

## 有害使用済機器保管等届出書

令和4年 5月31日

東京都知事 殿

届出者

住 所 〒000-0000

東京都\*\*区++1-2-3

氏 名 東京〇〇株式会社

代表取締役 東京 太郎

(法人にあつては、名称及び代表者の氏名)

電話番号 03-0000-1234

廃棄物の処理及び清掃に関する法律第17条の2第1項の規定により、関係書類及び図面を添えて届け出ます。

事業の範囲(取り扱う有害使用済機器の品目及び処理の区分を明らかにすること。)	有害使用済機器の品目： 東京都様式2のとおり  処理の区分： 保管のみ ・ 保管及び処分（再生を含む） 東京都様式2のとおり
事務所及び事業場の所在地等	事務所 〒000-0000 東京都**区++1-2-3 電話番号 03-0000-1234
	事業場 東京都様式1のとおり 電話番号 面積
保管を行うすべての場所の所在地及び面積並びに当該場所ごとにそれぞれ保管を行う有害使用済機器の品目、保管量及び積み上げることができる高さ（それぞれについて第13条の6の規定による高さのうち最高のものを含む。）	東京都様式2のとおり
処分又は再生を行うすべての事業場の所在地及び当該事業場ごとにそれぞれ処分又は再生を行う有害使用済機器の品目	東京都様式3-2のとおり  ※ 保管のみの場合は省略可
事業の用に供する施設の種類、数量、設置場所、設置年月日及び処理能力	東京都様式3のとおり
※ 事 務 処 理 欄	

# 1 事業計画の概要

記入例

## (1) 事業目的

当社は、電子・電気機器類の資源循環を推進することにより社会へ貢献することを目的に、昭和50年1月から有害使用済機器類の破碎・再生を行っており、破碎・再生された電子・電気機器類は、国内外の製鋼事業者に販売している。

## (2) 事務所・事業場

### ① 東京都 詳細は届出書のとおり

・本社事務所兼保管及び処分(再生)施設：東京都\*\*区++1-2-3

・保管及び処分(再生)施設：東京都##区\$\$2-3-4

### ② 千葉県

・保管及び処分(再生)施設：千葉県%%市\$\$1234番

・保管施設：千葉県#\$市〇〇4567番

### ③ 埼玉県

・保管及び処分(再生)施設：埼玉県&%群&#町7890番

## (3) 主な取引先、納入先

### ① 受入先

#### ア 国内

・++電気株式会社

・株式会社##

・株式会社\$\$

### ② 納入先

#### ア 国内

・&&製鋼株式会社

・#特殊鋼株式会社

・株式会社#\$製鉄

#### イ 海外

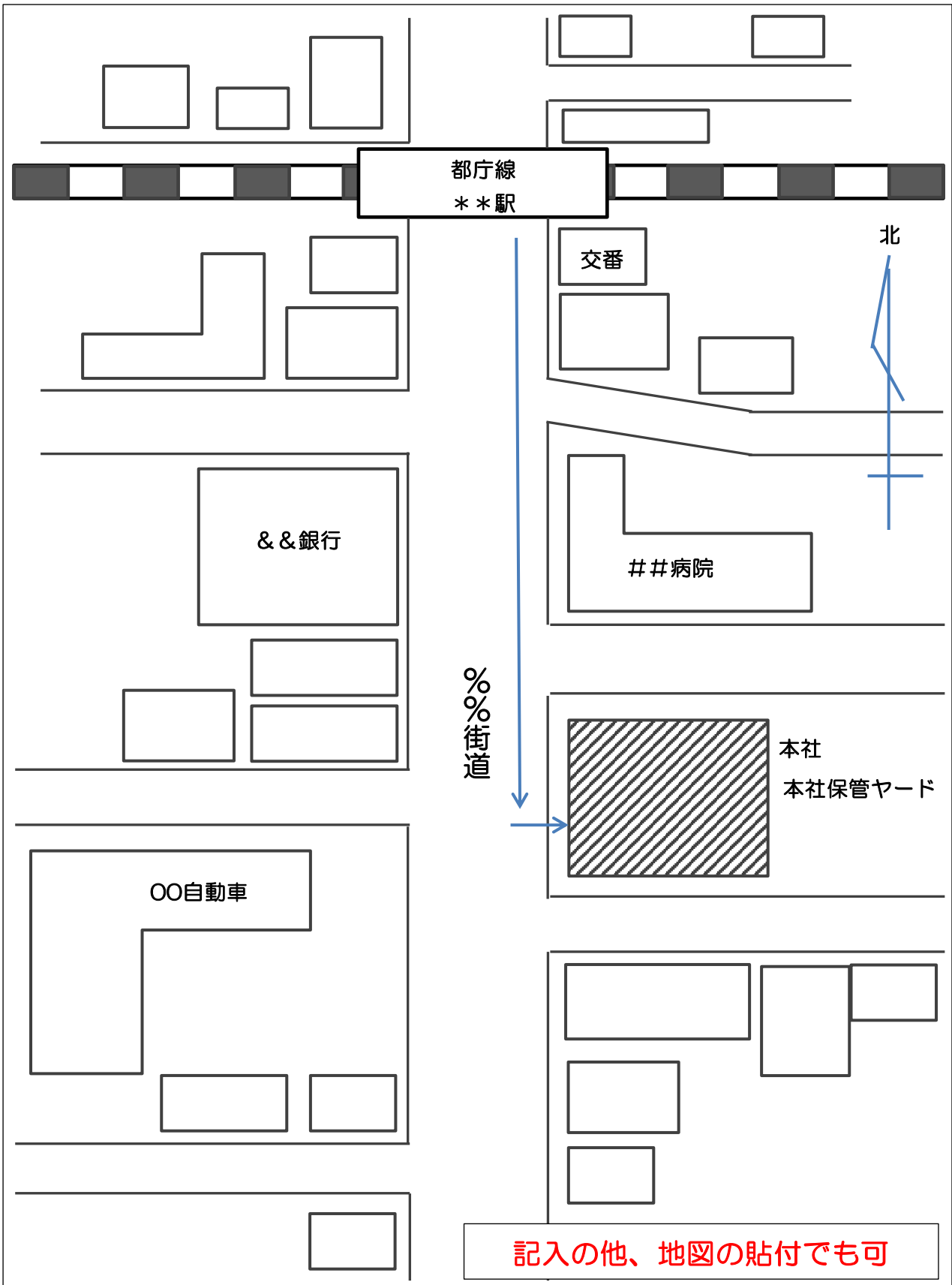
・アメリカ OOSTEEL

### ○ 事務担当者欄

氏名	東京 次郎
電話番号	03-0000-1234
FAX番号	03-0000-1235
Emailアドレス	〇〇〇@△△△.co.jp

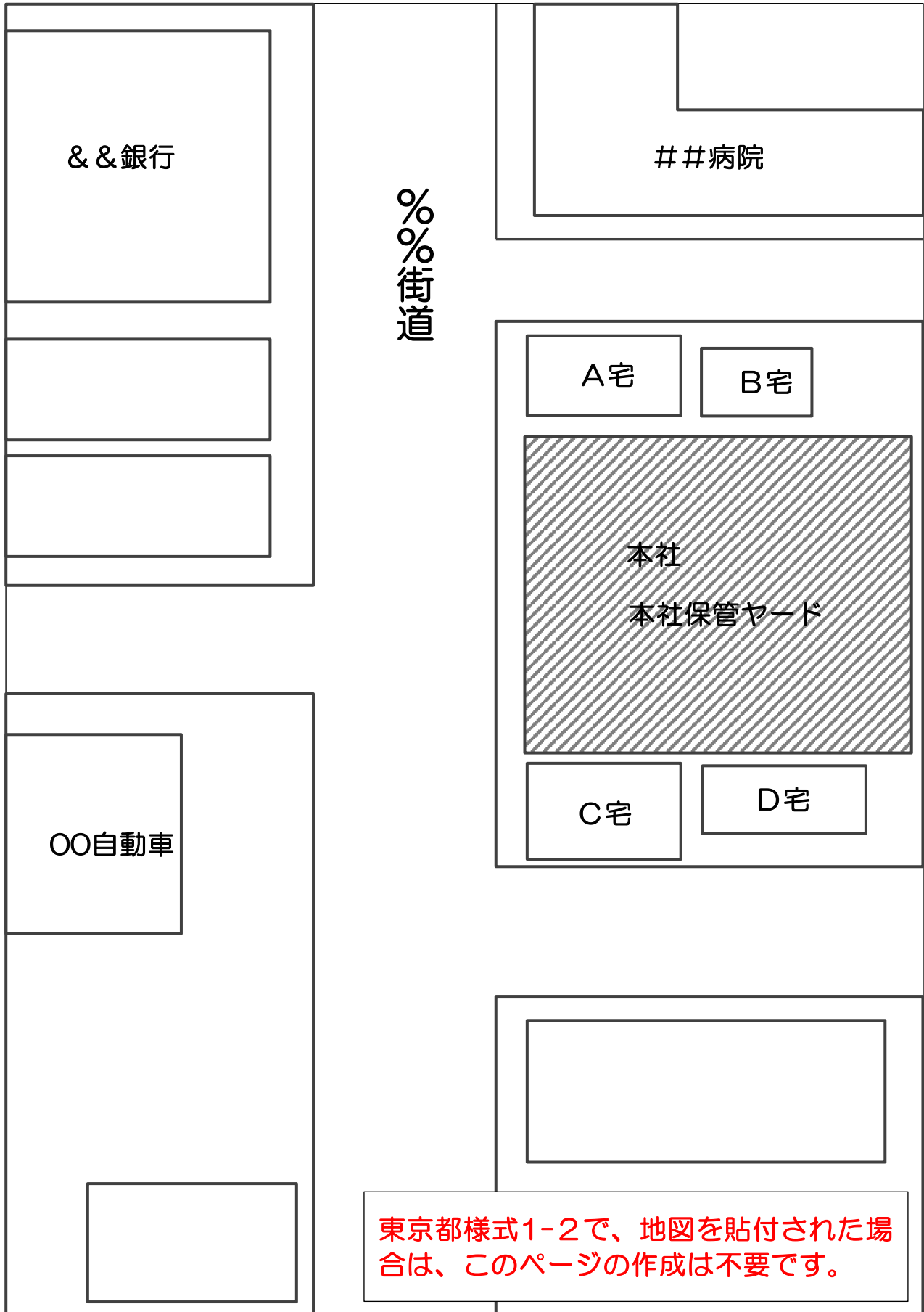
NO.	事業場名称	本社保管ヤード		
1	事業場所在地	東京都	**区++1-2-3	
	敷地面積	156	m <sup>2</sup>	
	事業場電話番号	03-0000-1234	事業場担当者名 東京 次郎	
	保管・処分(再生)の有無	保管：有・無		保管・処分(再生)：有・無
	処分(再生)の方法	破碎・切断・圧縮		
<div style="border: 1px solid black; padding: 5px; color: red;">                 事業場が少なく、届出書に記載できる場合には、この様式の作成は不要です。             </div>				
NO.	事業場名称	東京北支店保管ヤード		
2	事業場所在地	東京都	##区\$\$2-3-4	
	敷地面積	183	m <sup>2</sup>	
	事業場電話番号	03-0000-2345	事業場担当者名 東京 花子	
	保管・処分(再生)の有無	保管：有・無		保管・処分(再生)：有・無
	処分(再生)の方法	破碎・切断・圧縮		
NO.	事業場名称			
	事業場所在地	東京	<div style="border: 1px solid black; padding: 5px; color: red;">                     本社で保管や処分(再生)を行わない場合には、保管の実施：「無」、保管・処分(再生)：「無」としてください。                 </div>	
	敷地面積			
	事業場電話番号			
	事業場担当者名			
	保管・処分(再生)の有無	保管：有・無		保管・処分(再生)：有・無
	処分(再生)の方法	破碎・切断・圧縮		
NO.	事業場名称	保管のみ行う場合、有に○		保管と処分を行う場合、有に○
	事業場所在地	東京都		
	敷地面積	<div style="border: 1px solid black; padding: 5px; color: red;">                     事業場で行う処分方法に○                 </div>		
	事業場電話番号			
	事業場担当者名			
	保管・処分(再生)の有無	保管：有・無		保管・処分(再生)：有・無
	処分(再生)の方法	破碎・切断・圧縮		

事業場名称 **本社保管ヤード**



記入の他、地図の貼付でも可

事業場名称 **本社保管ヤード**



東京都様式1-2で、地図を貼付された場合は、このページの作成は不要です。

<事業場で保管する品目等>

記入例

東京都様式2

事業場名称 **本社保管ヤード**

NO.	保管する有害使用済機器の品目	保管等の有無		保管量 (m <sup>3</sup> )	保管高 (m)	保管方法
		保管	処分			
1	ユニット形エアコンディショナー（ウィンド形エアコンディショナー又は室内ユニットが壁掛け形若しくは床置き形であるセパレート形エアコンディショナーに限る。）	○	○	20台	2	直置
2	電気冷蔵庫及び電気冷凍庫	○	○	20台	2	直置
3	電気洗濯機及び衣類乾燥機	○	○	20台	2	直置
4	テレビジョン受信機のうち、次に掲げるもの	-	-	-	-	-
	イ プラズマ式のもの及び液晶式のもの（電源として一次電池又は蓄電池を使用しないものに限り、建築物に組み込むことができるように設計したものを除く。）	-	-	-	-	-
	ロ ブラウン管式のもの	-	-	-	-	-
5	電動ミシン	-	-	-	-	-
6	電気グラインダー、電気ドリルその他の電動工具	-	-	-	-	-
7	電子式卓上計算機その他の事務用電気機械器具	-	-	-	-	-
8	ヘルスマーターその他の計量用又は測定用の電気機械器具	-	-	-	-	-
9	電動式吸入器その他の医療用電気機械器具	-	-	-	-	-
10	フィルムカメラ	-	-	-	-	-
11	磁気ディスク装置、光ディスク装置その他の記憶装置	○	○	0.1	0.5	プラコンテナ
12	ジャー炊飯器、電子レンジその他の台所用電気機械器具（第2号に掲げるものを除く。）	○	○	0.1	0.5	プラコンテナ
13	扇風機、電気除湿機その他の空調用電気機械器具（第1号に掲げるものを除く。）	○	○	0.1	0.5	プラコンテナ
14	電気アイロン、電気掃除機その他の衣料用又は衛生用の電気機械器具（第3号に掲げるものを除く。）	○	○	0.1	0.5	プラコンテナ
15	電気こたつ、電気ストーブその他の保温用電気機械器具	-	-	-	-	-
16	ヘアドライヤー、電気かみそりその他の理容用電気機械器具	○	○	0.1	0.5	プラコンテナ

m<sup>3</sup>以外の場合には、単位を書いてください

NO.	保管する有害使用済機器の品目	保管等の有無		保管量 (m <sup>3</sup> )	保管高 (m)	保管方法
		保管	処分			
17	電気マッサージ器	-	-	-	-	-
18	ランニングマシンその他の運動用電気機械器具	-	-	-	-	-
19	電気芝刈機その他の園芸用電気機械器具	-	-	-	-	-
20	蛍光灯器具その他の電気照明器具	-	-	-	-	-
21	電話機、ファクシミリ装置その他の有線通信機械器具	-	-	-	-	-
22	携帯電話端末、PHS端末その他の無線通信機械器具	○	○	0.1	0.5	プラコンテナ
23	ラジオ受信機及びテレビジョン受信機（第四号に掲げるものを除く。）	-	-	-	-	-
24	デジタルカメラ、ビデオカメラ、ディー・ビー・ディー・レコーダーその他の映像用機械器具	○	○	0.1	0.5	プラコンテナ
25	デジタルオーディオプレーヤー、ステレオセットその他の電気音響機械器具	○	○	0.1	0.5	プラコンテナ
26	パーソナルコンピュータ	○	○	0.1	0.5	プラコンテナ
27	プリンターその他の印刷装置	○	○	0.1	0.5	木製コンテナ
28	ディスプレイその他の表示装置	○	○	0.1	0.5	木製コンテナ
29	電子書籍端末	-	-	-	-	-
30	電子時計及び電気時計	-	-	-	-	-
31	電子楽器及び電気楽器	-	-	-	-	-
32	ゲーム機その他の電子玩具及び電動式玩具	-	-	-	-	-

<保管容器>

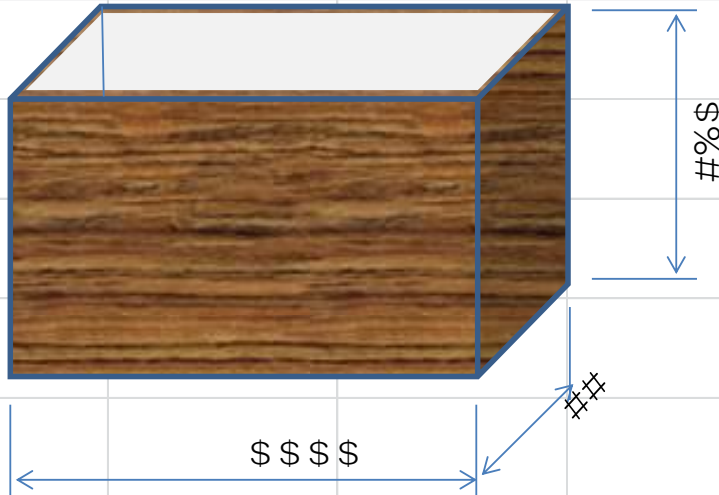
記入例

東京都様式2-2

事業場名称 本社保管ヤード

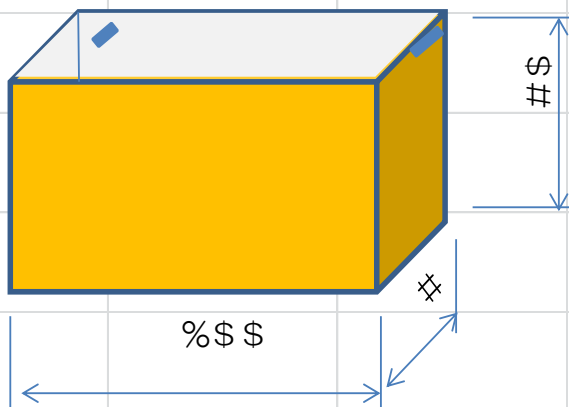
単位：mm

木製コンテナ



容量：1 m<sup>3</sup>

プラスチック製コンテナ



容量：0.3m<sup>3</sup>



<使用機器等>

記入例

東京都様式3

事業場名称 **本社保管ヤード**

処分(再生)に使用する施設の種類の種類	数量	処理能力 (ton/h)	設置年月日
1 <b>破砕機 型式: HD1234</b>	<b>1</b>	<b>40</b>	<b>平成00年 7月11日</b>
2 <b>圧縮機 型式: PD6789</b>	<b>1</b>	<b>30</b>	<b>平成00年 7月11日</b>
3 <b>ベルトコンベア: BC20</b>	<b>1</b>		<b>平成00年 7月11日</b>
4			
5			
6			
7			
8			
9			
10			

<処分(再生)の方法等>

- 1 搬入された有害使用済機器のうち、冷蔵庫や洗濯機のように大型のものは、床に直置きで保管し、容器に収納できる物は、容器に収納して保管する。**
- 2 保管した機器は分解し、基盤類とその他の金属類及びプラスチック類等に分ける。**
- 3 分離した基盤類については、量が確保された時点で破砕機に投入するとともに、金属の種類ごとに選別され容器に保管。量が確保された時点で出荷する。**
- 4 手分解等を行った後の鉄は圧縮後、直置きで保管し、量が確保された時点で出荷する。**
- 5 プラスチック類等の廃棄物については、産業廃棄物の許可を有する事業者へ、処理を委託する。**

この事業場における処分方法を記載してください。

＜事業場で処分（再生）する方法等＞

記入例

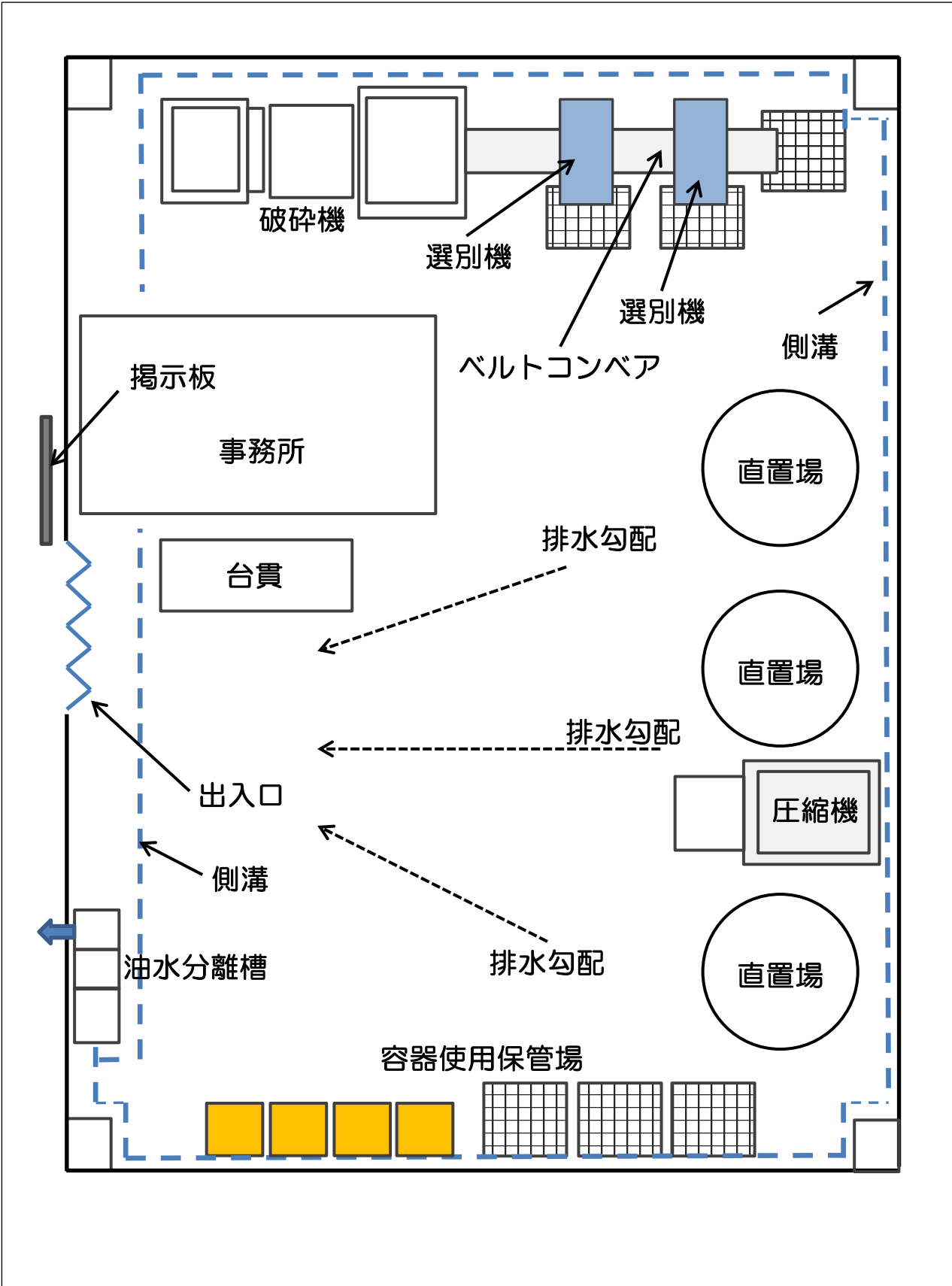
東京都様式3-2

事業場名称 **本社保管ヤード**

NO.	処分（再生）する有害使用済機器の品目	処分方法				処分量 (ton)
		破碎	圧縮	切断	他	
1	ユニット形エアコンディショナー（ウィンド形エアコンディショナー又は室内ユニットが壁掛け形若しくは床置き形であるセパレート形エアコンディショナーに限る。）	○	○	-	-	2
2	電気冷蔵庫及び電気冷凍庫	○	○	-	-	2
3	電気洗濯機及び衣類乾燥機	○	○	-	-	2
4	テレビジョン受信機のうち、次に掲げるもの	-	-	-	-	-
	イ プラズマ式のもの及び液晶式のもの（電源として一次電池又は蓄電池を使用しないものに限り、建築物に組み込むことができるように設計したものを除く。）					
	ロ ブラウン管式のもの	-	-	-	-	-
5	電動ミシン	-	-	-	-	-
6	電気グラインダー、電気ドリルその他の電動工具	-	-	-	-	-
7	電子式卓上計算機その他の事務用電気機械器具	-	-	-	-	-
8	ヘルスマーターその他の計量用又は測定用の電気機械器具	-	-	-	-	-
9	電動式吸入器その他の医療用電気機械器具	-	-	-	-	-
10	フィルムカメラ	-	-	-	-	-
11	磁気ディスク装置、光ディスク装置その他の記憶装置	○	-	-	-	0.1
12	ジャー炊飯器、電子レンジその他の台所用電気機械器具（第2号に掲げるものを除く。）	○	○	-	-	0.1
13	扇風機、電気除湿機その他の空調用電気機械器具（第1号に掲げるものを除く。）	○	○	-	-	0.1
14	電気アイロン、電気掃除機その他の衣料用又は衛生用の電気機械器具（第3号に掲げるものを除く。）	○	○	-	-	0.1
15	電気こたつ、電気ストーブその他の保温用電気機械器具	-	-	-	-	0.1
16	ヘアドライヤー、電気かみそりその他の理容用電気機械器具	○	○	-	-	0.1

破碎、圧縮、切断以外の場合には、  
具体的処理方法を各品目ごとに記載  
してください。

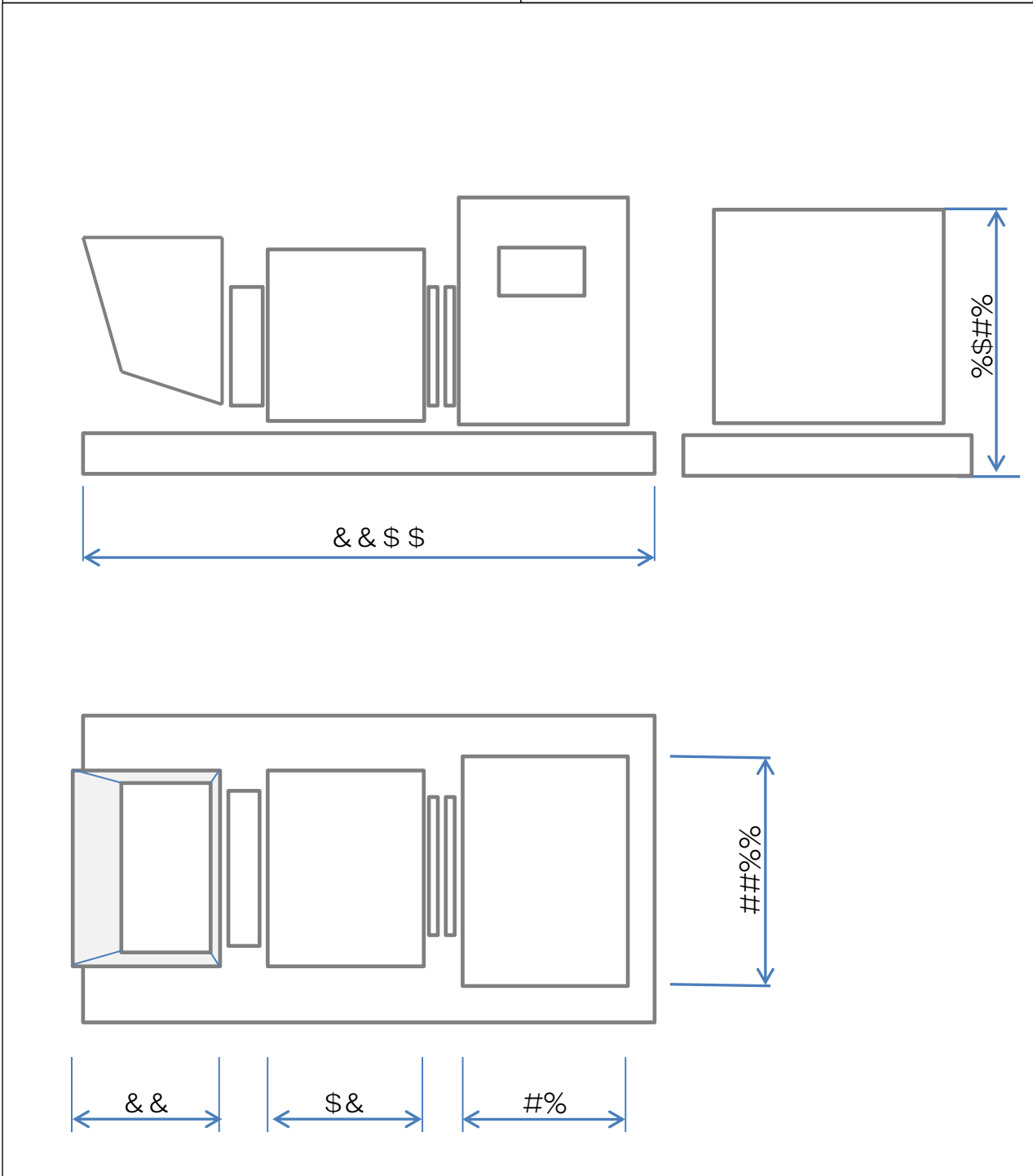
事業場名称 **本社保管ヤード**



事業場名称 **本社保管ヤード**

施設の種類 **破碎機**

型式 **HD1234**



「東京都様式3」に記載した機器、全てに対して作成してください。  
なお、平面・側面・立面図及び寸法が記載されていれば、製造メーカー等のパンフレット等でも結構です。

事業場名称 <b>本社保管ヤード</b>	
施設の種類 <b>破砕機</b>	型式 <b>HD1234</b>

- ① 周速度： $V$  (m/分)  
 回転数： $N$  (rpm)       $V=3.14 \times D \times N$
- ② 刃断面： $S$  (m<sup>2</sup>)  
 刃枚数： $n$  (枚)       $S=n \times w \times H=W \times H$
- ③ 破砕量： $q$  (m<sup>3</sup>/分)       $q=V \times S \times \eta \times \underline{0.08}$
- 0.08：全体効率（破砕に伴う各効率をまとめたもの）  
 嵩比重： $\eta$  (t/m<sup>3</sup>)

廃プラスチック類	<u>0.35</u>
木くず	<u>0.55</u>
がれき類	<u>1.48</u>

- ④ 時間当たりの破砕量： $Q$ = (t/時)       $Q=q \times 60$

※下線部分は例示  
 ※嵩比重の詳細は環境省通知（環廃産発第061227006号）を参照

「東京都様式3」に記載した機器、全てに対して作成してください。  
 なお、処理能力が記載されている製造メーカー等のパンフレット等でも結構です。