

## 北十間川・京成橋（墨田区）におけるダイオキシン類調査結果について

東京都は、ダイオキシン類対策特別措置法に基づき、都内の河川、湖沼及び海域のダイオキシン類の調査（常時監視）を毎年度定期的に行っています。

昨年度、北十間川の京成橋（墨田区）において、底質が環境基準値（150pg-TEQ/g）を上回る、390pg-TEQ/gの結果となりました。

このため、本年7月に、常時監視とともに京成橋周辺で追跡調査を実施し、このたび結果が出ましたので、以下のとおり報告します。

## 1 調査結果の概要

- ・昨年度、環境基準値を超過した常時監視地点の底質は、今年度の調査では、120pg-TEQ/gと、環境基準値を下回りました。
- ・その他の地点においても、底質は環境基準値をすべて下回りました。
- ・水質については、常時監視点、①、④及び⑥の4地点で試料を採取し、すべての地点で、環境基準値（1pg-TEQ/L）を下回りました。

## 2 今後の対応

- ・今年度の調査においては、すべての調査地点で環境基準値を下回りましたが、今後も、京成橋におけるダイオキシン類の状況の監視を続けていきます。

## 〔調査結果〕

底質（環境基準値150pg-TEQ/g）

単位：pg-TEQ/g

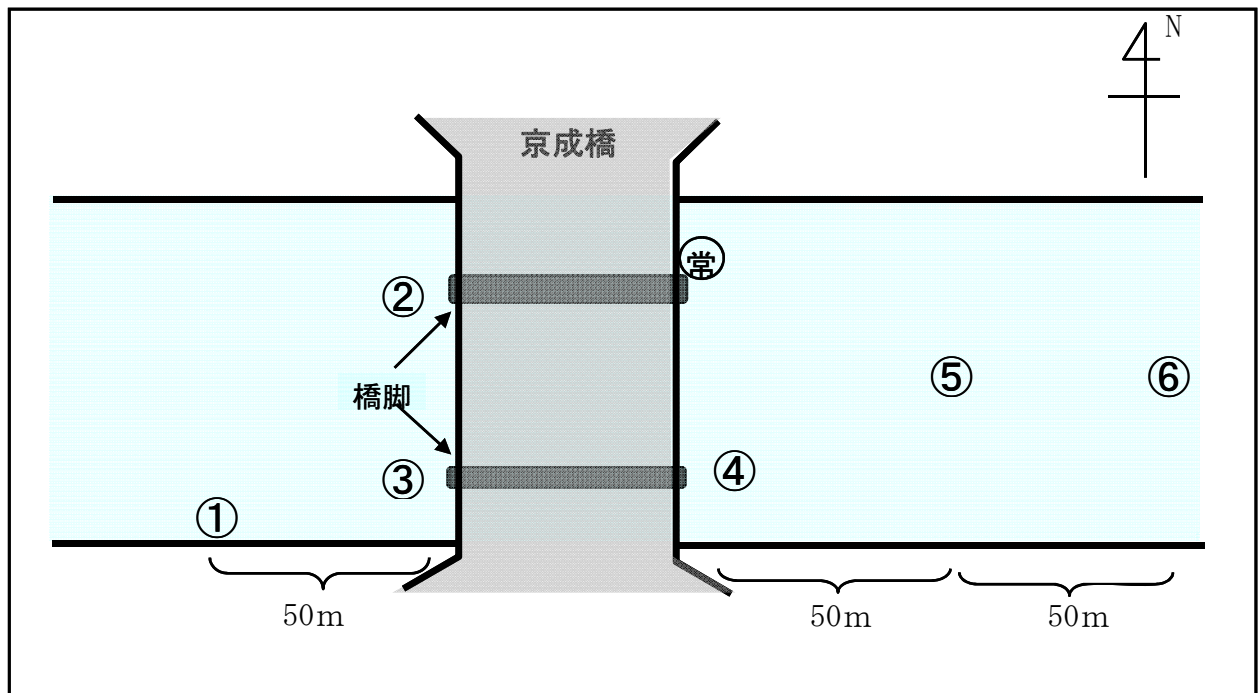
調査地点名 試料採取日	常時監視点 ⑦	①	②	③	④	⑤	⑥
平成21年7月10日	390	—	—	—	—	—	—
平成22年7月2日	120	—	—	—	—	—	—
平成22年7月15日	—	86	74	71	96	99	70

水質（環境基準値1pg-TEQ/L）

単位：pg-TEQ/L

調査地点名 試料採取日	常時監視点 ⑦	①	②	③	④	⑤	⑥
平成21年7月10日	0.25	—	—	—	—	—	—
平成22年7月2日	0.68	—	—	—	—	—	—
平成22年7月15日	—	0.45	—	—	0.49	—	0.40

○調査地点図



(問い合わせ先)

環境局 自然環境部 水環境課

直通：03-5388-3569