

東京都区市町村清掃事業年報

令和4年度実績

東京都環境局資源循環推進部一般廃棄物対策課

目次

第1編 組織

第1章 行政	1
■ 1 廃棄物処理行政組織	2
(1) 区市町村	2
(2) 一部事務組合	3
■ 2 事業内容	4
■ 3 廃棄物処理体制	5
■ 4 計画処理区域	6
(1) 面積・世帯数・人口	6
(2) 計画処理区域（ごみ）	7
(3) 計画処理区域（し尿）	8
■ 5 廃棄物処理事業従事職員	9
(1) ごみ・し尿	9
(2) 技術管理者・公害防止管理者	11
(3) 公務災害	13
■ 6 収集運搬機材	15
(1) ごみ	15
(2) し尿	16
■ 7 委託・許可件数	17
第2章 施設	19
■ 1 施設整備状況	20
■ 2 施設概要	21
(1) 焼却施設	21
(2) 粗大ごみ処理施設	31
(3) 粗大ごみ処理施設以外の資源化等を行う施設	37
(4) 最終処分場	44
(5) し尿処理施設	49
(6) コミュニティ・プラント	53
■ 3 施設搬入量	55
(1) 焼却施設	55
(2) 粗大ごみ処理施設	57
(3) 粗大ごみ処理施設以外の資源化等を行う施設	58
(4) 最終処分場	59
(5) し尿処理施設	60
(6) コミュニティ・プラント	60

第2編 ごみ

第1章 制度	61
■ 1 分別状況	62
(1) 分別収集（資源ごみ収集を除く。）	62
(2) 資源ごみ収集〔分別回収〕	63
(3) 資源ごみ収集〔拠点回収〕	64
(4) 有害ごみ収集〔分別回収〕	65
(5) 有害ごみ収集〔拠点回収〕	66
(6) 集団回収	67
■ 2 収集状況（分別収集）	68
(1) 可燃ごみ収集	68
(2) 不燃ごみ収集	69
(3) 粗大ごみ収集	70
(4) 有害ごみ収集	71
■ 3 収集状況（資源ごみ収集・分別回収）	72
(1) 紙類（紙パック）	72
(2) 紙類（その他）	73
(3) 繊維類	74
(4) 金属類（鉄・スチール缶）	75
(5) 金属類（非鉄金属・アルミ缶）	76
(6) ガラス類	77
(7) プラスチック類（PETボトル）	78
(8) プラスチック類（発泡スチロールトレイ）	79
(9) プラスチック類（その他）	80
(10) その他	81
■ 4 収集状況（資源ごみ収集・拠点回収）	82
(1) 紙類（紙パック）	82
(2) 紙類（その他）	83
(3) 繊維類	84
(4) 金属類（鉄・スチール缶）	85
(5) 金属類（非鉄金属・アルミ缶）	86
(6) ガラス類	87
(7) プラスチック類（PETボトル）	88
(8) プラスチック類（発泡スチロールトレイ）	89
(9) プラスチック類（その他）	90
(10) その他	91
■ 5 資源物等の抜き取り（持ち去り）に関する状況	92
資源物の持ち去り行為を制限する条例・要綱等の制定状況	92
■ 6 ごみ処理手数料状況	93
(1) 条例	93
(2) 家庭系ごみ・一般（収集手数料）	94
(3) 家庭系ごみ・一般（持込手数料）	95
(4) 家庭系ごみ・粗大ごみ（収集手数料）	96
(5) 家庭系ごみ・粗大ごみ（持込手数料）	97
(6) 事業系ごみ・一般（収集手数料）	98
(7) 事業系ごみ・一般（持込手数料）	99
(8) 事業系ごみ・粗大ごみ（収集手数料）	100
(9) 事業系ごみ・粗大ごみ（持込手数料）	101
(10) 動物死体（収集手数料・持込手数料）	102
■ 7 助成等状況	103
(1) 集団回収に関する助成等Ⅰ（根拠規定・交付金額）	103
(2) 集団回収に関する助成等Ⅱ（実施団体への交付金額）	104
(3) 集団回収に関する助成等Ⅱ（回収業者への交付金額）	105

(4) 集団回収に関する助成等Ⅲ（実施団体）	106
(5) 生ごみ処理機器等購入に関する助成等	107
■ 8 動物死体処理状況	108
■ 9 水銀を含むごみ・資源の収集・処分方法	109
(1) 体温計・血圧計	109
(2) 蛍光管〔分別回収〕	110
(3) 蛍光管〔拠点回収〕	111
(4) ボタン電池	112
(5) その他	113
第2章 ごみ量	115
■ 1 ごみ処理フローシート	117
(1) 都全体	117
(2) 区部	118
(3) 市町村	119
■ 2 ごみ処理量データ	120
(1) 都全体	120
(2) 区部	122
(3) 市町村	124
■ 3 ごみ処理の推移	126
■ 4 排出量	132
(1) 収集量	132
(2) 持込量	133
(3) 収集量+持込量	134
(4) 1人1日当たり排出量	135
■ 5 中間処理量	136
(1) 焼却施設	136
(2) 粗大ごみ処理施設	137
(3) 粗大ごみ処理施設以外の資源化等を行う施設	138
(4) その他の施設	139
■ 6 最終処分量	140
■ 7 資源化量	141
(1) 総資源化量	141
(2) 紙類（紙パック）	142
(3) 紙類（その他）	143
(4) 繊維類	144
(5) 金属類（鉄）	145
(6) 金属類（非鉄金属）	146
(7) ガラス類	147
(8) プラスチック類（PETボトル）	148
(9) プラスチック類（発泡スチロールトレイ）	149
(10) プラスチック類（その他）	150
(11) エコセメント	151
(12) 熔融固化（熔融スラグ）	152
(13) 灰のセメント原料化等	153
(14) 廃食用油、電池、小型家電等	154
(15) ピックアップ回収実績	155

第3編 し尿

第1章 制度	157
■ 1 収集状況	158
■ 2 し尿処理手数料状況	159
(1) 一般世帯	159
(2) その他	160
■ 3 助成等状況	161
(1) 浄化槽設置に関する助成等	161
(2) 浄化槽清掃経費軽減措置に関する助成等	162
(3) 生活排水に関する助成等	163
第2章 し尿量	165
■ 1 し尿処理フローシート	167
(1) 都全体	167
(2) 区部	168
(3) 市町村	169
■ 2 し尿処理量データ	170
(1) 都全体	170
(2) 区部	170
(3) 市町村	171
■ 3 し尿処理の推移	172
■ 4 排出量	175
(1) 収集量	175
(2) 自家処理量	176
(3) 1人1日当たり排出量	177
■ 5 処分量	178
■ 6 残渣処分量	179

第4編 資料(ごみ量・し尿量関係資料)

■ 0 1 八王子市	182	■ 0 2 立川市	186	■ 0 3 武蔵野市	190
■ 0 4 三鷹市	194	■ 0 5 青梅市	198	■ 0 6 府中市	202
■ 0 7 昭島市	206	■ 0 8 調布市	210	■ 0 9 町田市	214
■ 1 0 小金井市	218	■ 1 1 小平市	222	■ 1 2 日野市	226
■ 1 3 東村山市	230	■ 1 4 国分寺市	234	■ 1 5 国立市	238
■ 1 6 福生市	242	■ 1 7 狛江市	246	■ 1 8 東大和市	250
■ 1 9 清瀬市	254	■ 2 0 東久留米市	258	■ 2 1 武蔵村山市	262
■ 2 2 多摩市	266	■ 2 3 稲城市	270	■ 2 4 羽村市	274

■ 2 5 あきる野市・・・278	■ 2 6 西東京市・・・282	■ 2 7 瑞穂町・・・286
■ 2 8 日の出町・・・290	■ 2 9 檜原村・・・294	■ 3 0 奥多摩町・・・298
■ 3 1 大島町・・・302	■ 3 2 利島村・・・306	■ 3 3 新島村・・・310
■ 3 4 神津島村・・・314	■ 3 5 三宅村・・・318	■ 3 6 御蔵島村・・・322
■ 3 7 八丈町・・・326	■ 3 8 青ヶ島村・・・330	■ 3 9 小笠原村・・・334

■ グラフ一覧

図 1	ごみ排出量（都全体）の推移
図 2	ごみ排出量（区部）の推移
図 3	ごみ排出量（多摩地域）の推移
図 4	ごみ排出量（島嶼地域）の推移
図 5	1人1日当たりごみ排出量の推移
図 6	焼却量の推移
図 7	焼却率の推移
図 8	最終処分量の推移
図 9	最終処分率の推移
図 1 0	総資源化量（都全体）の推移
図 1 1	総資源化量（区部）の推移
図 1 2	総資源化量（多摩地域）の推移
図 1 3	総資源化量（島嶼地域）の推移
図 1 4	資源ごみ収集量等（都全体）の推移
図 1 5	資源ごみ収集量等（区部）の推移
図 1 6	資源ごみ収集量等（多摩地域）の推移
図 1 7	資源ごみ収集量等（島嶼地域）の推移
図 1 8	集団回収量（都全体）の推移
図 1 9	集団回収量（区部）の推移
図 2 0	集団回収量（多摩地域）の推移
図 2 1	集団回収量（島嶼地域）の推移
図 2 2	し尿収集量（都全体）の推移
図 2 3	し尿収集量（区部）の推移
図 2 4	し尿収集量（多摩地域）の推移
図 2 5	し尿収集量（島嶼地域）の推移
図 2 6	1人1日当たりし尿排出量の推移
図 2 7	1人1日当たり浄化槽汚泥排出量の推移
図 2 8	し尿処分量（区部）の推移
図 2 9	し尿処分量（多摩地域）の推移
図 3 0	残渣処分量（多摩地域）の推移

本年報において、環境省資料とは以下のとおり。

- 「一般廃棄物処理事業実態調査」
- 『日本の廃棄物処理』
- 環境省環境再生・資源循環局 廃棄物適正処理推進課

第1編 組織

第1章 行政

■1 廃棄物処理行政組織	2
■2 事業内容	4
■3 廃棄物処理体制	5
■4 計画処理区域	6
■5 廃棄物処理事業従事職員	9
■6 収集運搬機材	15
■7 委託・許可件数	17
用語	18

■ 1 廃棄物処理行政組織

(1) 区市町村

No.	区市町村名	部	課	係	〒	所在地	電話	FAX
1	千代田区	環境まちづくり部	千代田清掃事務所	管理係	101-0021	千代田区外神田1-1-6	03-3251-0566	03-3251-4627
2	中央区	環境土木部	中央清掃事務所	清掃事業係	104-0031	中央区京橋1-19-6	03-3562-1523	03-3562-1504
3	港区	環境リサイクル支援部	みなとリサイクル清掃事務所		108-0075	港区港南3-9-59	03-3450-8025	03-3450-8063
4	新宿区	環境清掃部	ごみ減量リサイクル課		160-8484	新宿区歌舞伎町1-4-1	03-5273-3318	03-5273-4070
5	文京区	資源環境部	リサイクル清掃課		112-8555	文京区春日1-16-21	03-5803-1184	03-5803-1362
6	台東区	環境清掃部	清掃リサイクル課		110-8615	台東区東上野4-5-6	03-5246-1018	03-5246-1159
7	墨田区	資源環境部	すみだ清掃事務所		130-0002	墨田区業平5-6-2	03-5608-6922	03-5608-2573
8	江東区	環境清掃部	清掃リサイクル課		135-8383	江東区東陽4-11-28	03-3647-9181	03-5617-5737
9	品川区	都市環境部	品川区清掃事務所	庶務係	141-0032	品川区大崎1-14-1	03-3490-7705	03-3490-7041
10	目黒区	環境清掃部	清掃リサイクル課	管理調整係	153-8573	目黒区上目黒2-19-15	03-5722-9397	03-5722-9573
11	大田区	環境清掃部	清掃事業課	清掃リサイクル	144-8621	大田区蒲田5-13-14	03-5744-1374	03-5744-1550
12	世田谷区	清掃・リサイクル部	管理課	調整係	156-0043	世田谷区松原6-3-5	03-6304-3210	03-6304-3341
13	渋谷区	環境政策部	清掃リサイクル課	リサイクル推進係	150-0002	渋谷区渋谷1-2-17 美竹分庁舎	03-5467-4073	03-5467-4076
14	中野区	環境部	ごみゼロ推進課		165-0024	中野区松が丘1-6-3 リサイクル展示室内	03-3228-5563	03-3228-5634
15	杉並区	環境部	ごみ減量対策課		166-8570	杉並区阿佐谷南1-15-1	03-3312-2111	03-3312-2306
16	豊島区	環境清掃部	ごみ減量推進課	計画調整グループ	170-0011	豊島区池袋本町1-7-3 豊島清掃事務所2階	03-3981-1320	03-3987-8449
17	北区	生活環境部	リサイクル清掃課		114-0002	北区王子1-12-4 TIC王子ビル2階	03-3908-8538	03-3927-6550
18	荒川区	環境清掃部	清掃リサイクル推進課		116-0001	荒川区町屋5-19-1	03-5692-6690	03-5692-6699
19	板橋区	資源環境部	資源循環推進課	管理係	173-8501	板橋区板橋2-66-1	03-3579-2217	03-3579-2249
20	練馬区	環境部	清掃リサイクル課	計画調整係	176-8501	練馬区豊玉北6-12-1	03-5984-1095	03-5984-1227
21	足立区	環境部	ごみ減量推進課		120-8510	足立区中央本町1-17-1	03-3880-5301	03-3880-5604
22	葛飾区	環境部	リサイクル清掃課	計画調整係	124-8555	葛飾区立石5-13-1	03-5654-8271	03-5698-1534
23	江戸川区	環境部	清掃課	庶務係	132-8501	江戸川区中央1-4-1	03-5662-4387	03-5678-6741
24	八王子市	資源循環部	ごみ減量対策課		192-8501	八王子市元本郷町3-24-1	042-620-7256	042-626-4506
25	立川市	環境下水道部	ごみ対策課	計画推進係	190-0034	立川市西砂町4-77-1	042-531-5518	042-531-5800
26	武蔵野市	環境部	ごみ総合対策課		180-0012	武蔵野市緑町3-1-5 武蔵野クリーンセンター内	0422-60-1802	0422-51-9950
27	三鷹市	生活環境部	ごみ対策課		181-8555	三鷹市野崎1-1-1	0422-29-9613	0422-47-5196
28	青梅市	環境部	清掃リサイクル課		198-8701	青梅市東青梅1-11-1	0428-22-1111	0428-22-3508
29	府中市	生活環境部	資源循環推進課		183-8703	府中市宮西町2-24	042-335-4400	042-336-5181
30	昭島市	環境部	ごみ対策課		196-0001	昭島市美堀町3-8-1	042-546-5300	042-546-5900
31	調布市	環境部	ごみ対策課		182-0031	調布市野水2-1-1	042-306-8781	042-368-9921
32	町田市	環境資源部	環境政策課		194-8520	町田市森野2-2-22	042-724-4379	050-3160-2758
33	小金井市	環境部	ごみ対策課	減量推進係	184-8504	小金井市本町6-6-3	042-387-9854	042-383-6577
34	小平市	環境部	資源循環課		187-0001	小平市小川東町5-19-10 小平市リサイクルセンター	042-346-9535	042-346-9555
35	日野市	環境共生部	環境ごみ推進課		191-0021	日野市石門1-210-2	042-581-0444	042-586-6016
36	東村山市	環境資源循環部	廃棄物総務課		189-0001	東村山市秋津町4-17-1	042-393-5111	042-391-5847
37	国分寺市	建設環境部	環境対策課		185-0013	国分寺市西恋ヶ窪4-9-8	042-300-5300	042-326-4410
38	国立市	生活環境部	ごみ減量課	清掃係	186-8501	国立市富士見台2-47-1	042-576-2119	042-576-0264
39	福生市	生活環境部	ごみ減量対策課	ごみ減量対策係	197-8501	福生市本町5	042-551-1731	042-552-9433
40	狛江市	環境部	清掃課	業務係	201-0004	狛江市岩戸北1-1-11	03-3488-5300	03-5497-7366
41	東大和市	市民環境部	環境対策課	ごみ減量係	207-8585	東大和市中央3-930	042-563-2111	042-516-8084
42	清瀬市	市民環境部	環境課	ごみ減量推進係	204-8511	清瀬市中里5-842	042-493-3750	042-495-9333
43	東久留米市	環境安全部	ごみ対策課		203-0042	東久留米市八幡町2-10-10	042-473-2117	042-477-6755
44	武蔵村山市	環境部	ごみ対策課		208-8501	武蔵村山市本町1-1-1	042-565-1111	042-563-0793
45	多摩市	環境部	資源循環推進課		206-0024	多摩市諏訪6-3-2	042-338-6836	042-356-3919
46	稲城市	都市環境整備部	生活環境課	ごみ・リサイクル係	206-8601	稲城市東長沼2111	042-378-2111	042-378-3310
47	羽村市	産業環境部	生活環境課	生活環境係	205-8601	羽村市緑ヶ丘5-2-1	042-555-1111	042-554-2921
48	あきる野市	環境農林部	生活環境課	清掃・リサイクル係	197-0814	あきる野市二宮350	042-558-1842	042-558-1119
49	西東京市	みどり環境部	ごみ減量推進課		202-0011	西東京市泉町3-12-35 エコプラザ 西東京	042-438-4043	042-421-5410
50	瑞穂町	住民部	環境課	ごみ対策係	190-1292	西多摩郡瑞穂町大字箱根ヶ崎2335	042-557-7706	042-556-3401
51	日の出町		生活安全安心課	環境リサイクル係	190-0192	西多摩郡日の出町大字平井2780	042-588-5068	042-597-4369
52	檜原村		産業環境課	生活環境係	190-0212	西多摩郡檜原村467-1	042-598-1011	042-598-1009
53	奥多摩町		環境整備課	環境係	198-0212	西多摩郡奥多摩町氷川215-6	0428-83-2367	0428-83-2344
54	大島町		水道環境課	生活環境係	100-0101	大島町元町1-1-14	04992-2-1478	04992-2-4430
55	利島村		環境建設課		100-0301	利島村248	04992-9-0014	04992-9-0190
56	新島村		民生課	民生係	100-0402	新島村本村1-1-1	04992-5-0243	04992-5-1304
57	神津島村		環境衛生課		100-0601	神津島村904	04992-8-0011	04992-8-1242
58	三宅村		地域整備課	環境整備係	100-1212	三宅村阿古497	04994-5-0938	04994-5-0932
59	御蔵島村		総務課	総務係	100-1301	御蔵島村字入かねが沢	04994-8-2121	04994-8-2239
60	八丈町		住民課	環境係	100-1498	八丈町大賀郷2551-2	04996-2-1123	04996-2-7027
61	青ヶ島村		総務課	事業係	100-1701	青ヶ島村無番地	04996-9-0111	04996-9-0001
62	小笠原村		環境課・建設水道課		100-2101	小笠原村父島宇西町	04998-2-2270	04998-2-2271

1(2) 一部事務組合

1 東京二十三区 清掃一部事務組合	所在地	〒102-0072 千代田区飯田橋3-5-1東京区政会館12階	設立年月日	平成12年4月1日
	電話	03-6238-0555	管理者	江東区長
	FAX	03-6238-0550	構成区	全特別区
2 ふじみ衛生組合	所在地	〒182-0012 調布市深大寺東町7-50-30	設立年月日	昭和35年1月19日
	電話	042-482-5497	管理者	三鷹市長
	FAX	042-482-5491	構成市町村	三鷹市・調布市
3 柳泉園組合	所在地	〒203-0043 東久留米市下里4-3-10	設立年月日	昭和35年9月30日
	電話	042-470-1546	管理者	東久留米市長
	FAX	042-470-1559	構成市町村	清瀬市・東久留米市・西東京市
4 湖南衛生組合	所在地	〒208-0013 武蔵村山市大南5-1	設立年月日	昭和36年6月1日
	電話	042-561-1551	管理者	武蔵村山市長
	FAX	042-565-2971	構成市町村	武蔵野市・小金井市・小平市・東大和市・武蔵村山市
5 西多摩衛生組合	所在地	〒205-0012 羽村市羽4235	設立年月日	昭和37年6月4日
	電話	042-554-2409	管理者	羽村市長
	FAX	042-554-2426	構成市町村	青梅市・福生市・羽村市・瑞穂町
6 多摩川衛生組合	所在地	〒206-0801 稲城市大丸1528	設立年月日	昭和39年9月1日
	電話	042-377-3601	管理者	稲城市長
	FAX	042-378-5666	構成市町村	稲城市・狛江市・府中市・国立市
7 小平・村山・大和衛生組合	所在地	〒187-0033 小平市中島町2-1	設立年月日	昭和40年2月1日
	電話	042-341-4345	管理者	小平市長
	FAX	042-343-5374	構成市町村	小平市・東大和市・武蔵村山市
8 西秋川衛生組合	所在地	〒190-0154 あきる野市高尾521	設立年月日	昭和48年7月2日
	電話	042-596-4418	管理者	あきる野市長
	FAX	042-596-4592	構成市町村	あきる野市・日の出町・檜原村・奥多摩町
9 東京たま広域資源循環組合	所在地	〒190-0181 西多摩郡日の出町大字大久野7642	設立年月日	昭和55年11月1日
	電話	042-597-6153	管理者	東村山市長
	FAX	042-597-7886	構成市町村	八王子市・立川市・武蔵野市・三鷹市・青梅市・府中市・昭島市・調布市・町田市・小金井市・小平市・日野市・東村山市・国分寺市・国立市・福生市・狛江市・東大和市・清瀬市・東久留米市・武蔵村山市・多摩市・稲城市・羽村市・西東京市・瑞穂町
10 多摩ニュータウン環境組合	所在地	〒206-0035 多摩市唐木田2-1-1	設立年月日	平成5年4月1日
	電話	042-374-6331	管理者	多摩市長
	FAX	042-337-5061	構成市町村	八王子市・町田市・多摩市
11 浅川清流環境組合	所在地	〒191-0021 日野市石田1-210-2	設立年月日	平成27年7月1日
	電話	042-506-2923	管理者	日野市長
	FAX	042-589-0545	構成市町村	日野市・国分寺市・小金井市
12 東京都島嶼町村 一部事務組合	所在地	〒105-0022 港区海岸1-4-15島嶼会館2F	設立年月日	昭和26年9月26日 (最終処分事業の開始:平成13年7月19日)
	電話	03-3432-4961	管理者	大島町長
	FAX	03-3433-1929	構成市町村	大島町・利島村・新島村・神津島村・三宅村・御蔵島村・八丈町・青ヶ島村・小笠原村

■2 事業内容

No.	区市町村・一部事務組合名	ごみ				し尿			
		収集運搬	中間処理	最終処分	業の許可	収集運搬	中間処理	残渣処分	業の許可
1	千代田区	○			○				○
2	中央区	○			○				○
3	港区	○	○		○				○
4	新宿区	○			○				○
5	文京区	○			○				○
6	台東区	○			○				○
7	墨田区	○			○				○
8	江東区	○			○				○
9	品川区	○			○				○
10	目黒区	○			○	○			○
11	大田区	○			○	○			○
12	世田谷区	○	○		○	○			○
13	渋谷区	○			○				○
14	中野区	○			○	○			○
15	杉並区	○			○	○			○
16	豊島区	○			○	○			○
17	北区	○			○	○			○
18	荒川区	○			○	○			○
19	板橋区	○			○	○			○
20	練馬区	○			○	○			○
21	足立区	○			○	○			○
22	葛飾区	○			○	○			○
23	江戸川区	○			○	○			○
24	八王子市	○	○		○	○	○		○
25	立川市	○	○		○	○			○
26	武蔵野市	○	○		○	○			○
27	三鷹市	○	○		○	○			○
28	青梅市	○	○		○	○	○		○
29	府中市	○	○		○	○			○
30	昭島市	○	○		○	○			○
31	調布市	○	○		○	○			○
32	町田市	○	○	○	○	○			○
33	小金井市	○	○		○	○			○
34	小平市	○	○		○	○			○
35	日野市	○	○		○	○	○		○
36	東村山市	○	○		○	○			○
37	国分寺市	○	○		○	○	○		○
38	国立市	○	○		○	○			○
39	福生市	○	○		○	○			○
40	狛江市	○			○	○			○
41	東大和市	○			○	○			○
42	清瀬市	○			○	○			○
43	東久留米市	○			○	○			○
44	武蔵村山市	○	○		○	○			○
45	多摩市	○	○		○	○			○
46	稲城市	○			○	○			○
47	羽村市	○	○		○	○			○
48	あきる野市	○			○	○			○
49	西東京市	○			○	○			○
50	瑞穂町	○	○		○	○			○
51	日の出町	○			○	○			○
52	檜原村	○			○	○			○
53	奥多摩町	○			○	○			○
54	大島町	○	○	○	○	○	○		○
55	利島村	○	○	○	○	○	○		○
56	新島村	○	○	○	○	○			○
57	神津島村	○	○	○	○	○			○
58	三宅村	○	○	○	○	○			○
59	御蔵島村	○	○		○	○			○
60	八丈町	○	○	○	○	○			○
61	青ヶ島村	○	○		○	○	○		○
62	小笠原村	○		○	○	○			○
1	東京二十三区清掃一部事務組合		○				○		
2	ふじみ衛生組合		○						
3	柳泉園組合		○						
4	湖南衛生組合						○		
5	西多摩衛生組合		○						
6	多摩川衛生組合		○				○		
7	小平・村山・大和衛生組合		○						
8	西秋川衛生組合		○	○			○		
9	東京たま広域資源循環組合			○					
10	多摩ニュータウン環境組合		○						
11	浅川清流環境組合		○						
12	東京都島嶼町村一部事務組合			○					

■3 廃棄物処理体制

No.	区市町村名	焼却施設	粗大ごみ処理施設	粗大ごみ処理施設以外の資源化等を行う施設	最終処分場	し尿処理施設
1	千代田区					-
2	中央区					-
3	港区					-
4	新宿区					-
5	文京区					-
6	台東区					-
7	墨田区					-
8	江東区					-
9	品川区					-
10	目黒区					-
11	大田区					-
12	世田谷区					-
13	渋谷区					-
14	中野区					-
15	杉並区					-
16	豊島区					-
17	北区					-
18	荒川区					-
19	板橋区					-
20	練馬区					-
21	足立区					-
22	葛飾区					-
23	江戸川区					-
24	八王子市	■八王子市 ■多摩ニュータウン環境組合	■多摩ニュータウン環境組合	■八王子市 ■東京たま広域資源循環組合	民間施設	■東京たま広域資源循環組合
25	立川市	■立川市	■立川市	■東京たま広域資源循環組合	民間施設	■東京たま広域資源循環組合
26	武蔵野市	■武蔵野市	■武蔵野市	■東京たま広域資源循環組合	民間施設	■東京たま広域資源循環組合
27	三鷹市	■ふじみ衛生組合	■ふじみ衛生組合	■ふじみ衛生組合 ■東京たま広域資源循環組合	民間施設	■東京たま広域資源循環組合
28	青梅市	■西多摩衛生組合	■青梅市	■東京たま広域資源循環組合	民間施設	■東京たま広域資源循環組合
29	府中市	■多摩川衛生組合	■府中市	■東京たま広域資源循環組合	民間施設	■東京たま広域資源循環組合
30	昭島市	■昭島市	■昭島市	■昭島市 ■東京たま広域資源循環組合	民間施設	■東京たま広域資源循環組合
31	調布市	■ふじみ衛生組合	■調布市	■調布市 ■ふじみ衛生組合 ■東京たま広域資源循環組合	-	■東京たま広域資源循環組合
32	町田市	■町田市 ■多摩ニュータウン環境組合	■町田市 ■多摩ニュータウン環境組合	■町田市 ■東京たま広域資源循環組合	民間施設	■東京たま広域資源循環組合
33	小金井市	■浅川清流環境組合	■小金井市	■小金井市 ■東京たま広域資源循環組合	民間施設	■東京たま広域資源循環組合
34	小平市	■小平・村山・大和衛生組合	■小平・村山・大和衛生組合	■小平・村山・大和衛生組合 ■東京たま広域資源循環組合	民間施設	■東京たま広域資源循環組合
35	日野市	■浅川清流環境組合	■日野市	■日野市 ■東京たま広域資源循環組合	民間施設	■東京たま広域資源循環組合
36	東村山市	■東村山市	■東村山市	■東村山市 ■東京たま広域資源循環組合	民間施設	■東京たま広域資源循環組合
37	国分寺市	■浅川清流環境組合	■国分寺市	■東京たま広域資源循環組合	民間施設	■東京たま広域資源循環組合
38	国立市	■多摩川衛生組合	■国立市	■東京たま広域資源循環組合	民間施設	■東京たま広域資源循環組合
39	福生市	■西多摩衛生組合	■福生市	■東京たま広域資源循環組合	民間施設	■東京たま広域資源循環組合
40	狛江市	■多摩川衛生組合	■多摩川衛生組合	■狛江市 ■東京たま広域資源循環組合	民間施設	■東京たま広域資源循環組合
41	東大和市	■小平・村山・大和衛生組合	■小平・村山・大和衛生組合	■小平・村山・大和衛生組合 ■東京たま広域資源循環組合	民間施設	■東京たま広域資源循環組合
42	清瀬市	■柳泉園組合	■柳泉園組合	■柳泉園組合 ■東京たま広域資源循環組合	民間施設	■東京たま広域資源循環組合
43	東久留米市	■柳泉園組合	■柳泉園組合	■柳泉園組合 ■東京たま広域資源循環組合	民間施設	■東京たま広域資源循環組合
44	武蔵村山市	■小平・村山・大和衛生組合	■小平・村山・大和衛生組合	■小平・村山・大和衛生組合 ■東京たま広域資源循環組合	民間施設	■東京たま広域資源循環組合
45	多摩市	■多摩ニュータウン環境組合	■多摩ニュータウン環境組合	■多摩市 ■東京たま広域資源循環組合	民間施設	■東京たま広域資源循環組合
46	稲城市	■多摩川衛生組合	■多摩川衛生組合	■東京たま広域資源循環組合	民間施設	■東京たま広域資源循環組合
47	羽村市	■西多摩衛生組合	■羽村市	■東京たま広域資源循環組合	民間施設	■東京たま広域資源循環組合
48	あきる野市	■西秋川衛生組合	■西秋川衛生組合	■西秋川衛生組合	-	■西秋川衛生組合
49	西東京市	■柳泉園組合	■柳泉園組合	■柳泉園組合 ■東京たま広域資源循環組合	民間施設	■東京たま広域資源循環組合
50	瑞穂町	■西多摩衛生組合	■瑞穂町	■東京たま広域資源循環組合	民間施設	■東京たま広域資源循環組合
51	日の出町	■西秋川衛生組合	■西秋川衛生組合	■西秋川衛生組合	-	■西秋川衛生組合
52	檜原村	■西秋川衛生組合	■西秋川衛生組合	■西秋川衛生組合	-	■西秋川衛生組合
53	奥多摩町	■西秋川衛生組合	■西秋川衛生組合	■西秋川衛生組合	-	■西秋川衛生組合
54	大島町	■大島町	■大島町	-	民間施設	■大島町
55	利島村	■利島村	-	-	民間施設	■利島村
56	新島村	■新島村	-	■新島村	-	その他
57	神津島村	■神津島村	■神津島村	■神津島村	民間施設	■神津島村
58	三宅村	■三宅村	■三宅村	-	-	■三宅村
59	御蔵島村	■御蔵島村	-	■御蔵島村	民間施設	その他
60	八丈町	■八丈町	-	■八丈町	民間施設	■八丈町
61	青ヶ島村	■青ヶ島村	-	■青ヶ島村	民間施設	■青ヶ島村
62	小笠原村	■小笠原村	-	■小笠原村	-	■小笠原村

■4 計画処理区域

(1) 面積・世帯数・人口

No.	区市町村名	面積(km ²)	世帯数(世帯)	人口(人)
1	千代田区	11.66	37,831	67,081
2	中央区	10.21	98,379	173,405
3	港区	20.37	149,166	261,283
4	新宿区	18.22	222,969	346,273
5	文京区	11.29	126,248	229,434
6	台東区	10.11	127,864	206,857
7	墨田区	13.77	161,473	279,320
8	江東区	43.01	282,328	531,841
9	品川区	22.84	228,779	404,302
10	目黒区	14.67	157,979	278,782
11	大田区	61.86	401,961	729,214
12	世田谷区	58.05	492,429	916,881
13	渋谷区	15.11	140,659	229,553
14	中野区	15.59	209,453	334,224
15	杉並区	34.06	326,731	571,703
16	豊島区	13.01	181,160	288,563
17	北区	20.61	202,485	353,811
18	荒川区	10.16	119,000	216,731
19	板橋区	32.22	320,867	568,996
20	練馬区	48.08	385,321	739,452
21	足立区	53.25	365,007	690,448
22	葛飾区	34.80	243,561	463,957
23	江戸川区	49.90	349,035	689,380
区部地域 計		622.85	5,330,685	9,571,491
24	八王子市	186.38	279,470	562,605
25	立川市	24.36	95,725	185,565
26	武蔵野市	10.98	78,548	148,260
27	三鷹市	16.42	96,486	190,361
28	青梅市	103.31	64,667	130,492
29	府中市	29.43	129,116	260,540
30	昭島市	17.34	56,216	114,228
31	調布市	21.58	122,748	238,713
32	町田市	71.55	205,236	431,153
33	小金井市	11.30	62,816	124,846
34	小平市	20.51	95,321	196,155
35	日野市	27.55	92,609	187,391
36	東村山市	17.14	75,485	151,916
37	国分寺市	11.46	63,606	128,435
38	国立市	8.15	39,274	76,379
39	福生市	10.16	30,374	56,295
40	狛江市	6.39	42,248	82,909
41	東大和市	13.42	40,257	84,955
42	清瀬市	10.23	36,686	74,729
43	東久留米市	12.88	56,072	116,942
44	武蔵村山市	15.32	32,454	71,436
45	多摩市	21.01	74,187	147,770
46	稲城市	17.97	42,387	93,354
47	羽村市	9.90	26,302	54,516
48	あきる野市	73.47	36,732	79,904
49	西東京市	15.75	101,040	205,829
50	瑞穂町	16.85	15,162	32,181
51	日の出町	28.07	7,521	16,459
52	檜原村	105.41	1,137	2,049
53	奥多摩町	225.53	2,583	4,797
多摩地域 計		1,159.82	2,102,467	4,251,164
54	大島町	90.76	4,417	7,170
55	利島村	4.12	188	322
56	新島村	27.54	1,337	2,501
57	神津島村	18.58	928	1,826
58	三宅村	55.26	1,519	2,322
59	御蔵島村	20.55	165	295
60	八丈町	72.24	4,217	7,078
61	青ヶ島村	5.96	115	166
62	小笠原村	106.88	1,510	2,572
島嶼地域 計		401.89	14,396	24,252
都 合計		2,184.56	7,447,548	13,846,907

□面積は、国土交通省国土地理院作成の令和4年度全国都道府県市町村面積調に基づく。

□世帯数及び人口は、東京都総務局統計部が令和4年10月1日付けで公表するために市町村に報告を求めた数値に基づく。住民基本台帳人口で、外国人を含む。

4(2) 計画処理区域(ごみ)

(単位:人)

No.	区市町村名	計画処理区域内人口	計画収集人口	自家処理人口
1	千代田区	67,081	67,081	0
2	中央区	173,405	173,405	0
3	港区	261,283	261,283	0
4	新宿区	346,273	346,273	0
5	文京区	229,434	229,434	0
6	台東区	206,857	206,857	0
7	墨田区	279,320	279,320	0
8	江東区	531,841	531,841	0
9	品川区	404,302	404,302	0
10	目黒区	278,782	278,782	0
11	大田区	729,214	729,214	0
12	世田谷区	916,881	916,881	0
13	渋谷区	229,553	229,553	0
14	中野区	334,224	334,224	0
15	杉並区	571,703	571,703	0
16	豊島区	288,563	288,563	0
17	北区	353,811	353,811	0
18	荒川区	216,731	216,731	0
19	板橋区	568,996	568,996	0
20	練馬区	739,452	739,452	0
21	足立区	690,448	690,448	0
22	葛飾区	463,957	463,957	0
23	江戸川区	689,380	689,380	0
区部地域 計		9,571,491	9,571,491	0
24	八王子市	562,605	562,605	0
25	立川市	185,565	185,565	0
26	武蔵野市	148,260	148,260	0
27	三鷹市	190,361	190,361	0
28	青梅市	130,492	130,492	0
29	府中市	260,540	260,540	0
30	昭島市	114,228	114,228	0
31	調布市	238,713	238,713	0
32	町田市	431,153	431,153	0
33	小金井市	124,846	124,846	0
34	小平市	196,155	196,155	0
35	日野市	187,391	187,391	0
36	東村山市	151,916	151,916	0
37	国分寺市	128,435	128,435	0
38	国立市	76,379	76,379	0
39	福生市	56,295	56,295	0
40	狛江市	82,909	82,909	0
41	東大和市	84,955	84,955	0
42	清瀬市	74,729	74,729	0
43	東久留米市	116,942	116,942	0
44	武蔵村山市	71,436	71,249	187
45	多摩市	147,770	147,770	0
46	稲城市	93,354	93,354	0
47	羽村市	54,516	54,516	0
48	あきる野市	79,904	79,904	0
49	西東京市	205,829	205,829	0
50	瑞穂町	32,181	32,181	0
51	日の出町	16,459	16,459	0
52	檜原村	2,049	2,029	20
53	奥多摩町	4,797	4,797	0
多摩地域 計		4,251,164	4,250,957	207
54	大島町	7,170	7,170	0
55	利島村	322	322	0
56	新島村	2,501	2,501	0
57	神津島村	1,826	1,826	0
58	三宅村	2,322	2,322	0
59	御蔵島村	295	295	0
60	八丈町	7,078	7,078	0
61	青ヶ島村	166	166	0
62	小笠原村	2,572	2,572	0
島嶼地域 計		24,252	24,252	0
都 合計		13,846,907	13,846,700	207

4(3) 計画処理区域(し尿)

(単位:人)

No.	区市町村名	計画処理区域 域内人口 A(=B+C)	非水洗化人口				水洗化人口					水洗化率		
			B	計画収集 人口	自家処 理人口	非水洗化 率 B/A	C	公共下 水道人口 D	浄化槽人口 E	合併処理浄化 槽人口	単独処理浄化 槽人口	D/A	下水道水 洗化率	浄化槽水 洗化率 E/A
1	千代田区	67,081	0	0	0	0.0%	67,081	67,081	0	0	0	100.0%	100.0%	0.0%
2	中央区	173,405	0	0	0	0.0%	173,405	173,405	0	0	0	100.0%	100.0%	0.0%
3	港区	261,283	0	0	0	0.0%	261,283	261,283	0	0	0	100.0%	100.0%	0.0%
4	新宿区	346,273	0	0	0	0.0%	346,273	346,273	0	0	0	100.0%	100.0%	0.0%
5	文京区	229,434	0	0	0	0.0%	229,434	229,434	0	0	0	100.0%	100.0%	0.0%
6	台東区	206,857	0	0	0	0.0%	206,857	206,857	0	0	0	100.0%	100.0%	0.0%
7	墨田区	279,320	2	2	0	0.0%	279,318	279,318	0	0	0	100.0%	100.0%	0.0%
8	江東区	531,841	6	6	0	0.0%	531,835	531,835	0	0	0	100.0%	100.0%	0.0%
9	品川区	404,302	5	5	0	0.0%	404,297	404,294	3	0	3	100.0%	100.0%	0.0%
10	目黒区	278,782	4	4	0	0.0%	278,778	278,778	0	0	0	100.0%	100.0%	0.0%
11	大田区	729,214	29	29	0	0.0%	729,185	729,153	32	12	20	100.0%	100.0%	0.0%
12	世田谷区	916,881	37	37	0	0.0%	916,844	916,230	614	0	614	100.0%	99.9%	0.1%
13	渋谷区	229,553	0	0	0	0.0%	229,553	229,533	20	0	20	100.0%	100.0%	0.0%
14	中野区	334,224	2	2	0	0.0%	334,222	334,222	0	0	0	100.0%	100.0%	0.0%
15	杉並区	571,703	30	30	0	0.0%	571,673	571,668	5	0	5	100.0%	100.0%	0.0%
16	豊島区	288,563	1	1	0	0.0%	288,562	288,562	0	0	0	100.0%	100.0%	0.0%
17	北区	353,811	5	5	0	0.0%	353,806	353,736	70	70	0	100.0%	100.0%	0.0%
18	荒川区	216,731	0	0	0	0.0%	216,731	216,731	0	0	0	100.0%	100.0%	0.0%
19	板橋区	568,996	72	72	0	0.0%	568,924	568,902	22	0	22	100.0%	100.0%	0.0%
20	練馬区	739,452	209	209	0	0.0%	739,243	739,233	10	0	10	100.0%	100.0%	0.0%
21	足立区	690,448	284	284	0	0.0%	690,164	690,035	129	102	27	100.0%	99.9%	0.0%
22	葛飾区	463,957	98	98	0	0.0%	463,859	463,746	113	0	113	100.0%	100.0%	0.0%
23	江戸川区	689,380	237	237	0	0.0%	689,143	688,801	342	2	340	100.0%	99.9%	0.0%
区部地域 計		9,571,491	1,021	1,021	0	0.0%	9,570,470	9,569,110	1,360	186	1,174	100.0%	100.0%	0.0%
24	八王子市	562,605	1,661	1,661	0	0.3%	560,944	551,662	9,282	5,289	3,993	99.7%	98.1%	1.6%
25	立川市	185,565	171	171	0	0.1%	185,394	185,260	134	0	134	99.9%	99.8%	0.1%
26	武蔵野市	148,260	5	5	0	0.0%	148,255	148,255	0	0	0	100.0%	100.0%	0.0%
27	三鷹市	190,361	3	3	0	0.0%	190,358	190,358	0	0	0	100.0%	100.0%	0.0%
28	青梅市	130,492	1,086	1,086	0	0.8%	129,406	127,526	1,880	1,374	506	99.2%	97.7%	1.4%
29	府中市	260,540	38	38	0	0.0%	260,502	260,492	10	0	10	100.0%	100.0%	0.0%
30	昭島市	114,228	684	684	0	0.6%	113,544	112,770	774	224	550	99.4%	98.7%	0.7%
31	調布市	238,713	41	41	0	0.0%	238,672	238,672	0	0	0	100.0%	100.0%	0.0%
32	町田市	431,153	540	540	0	0.1%	430,613	424,504	6,109	4,098	2,011	99.9%	98.5%	1.4%
33	小金井市	124,846	7	7	0	0.0%	124,839	124,828	11	0	11	100.0%	100.0%	0.0%
34	小平市	196,155	54	54	0	0.0%	196,101	196,076	25	0	25	100.0%	100.0%	0.0%
35	日野市	187,391	604	604	0	0.3%	186,787	180,276	6,511	6,511	0	99.7%	96.2%	3.5%
36	東村山市	151,916	178	178	0	0.1%	151,738	150,898	840	250	590	99.9%	99.3%	0.6%
37	国分寺市	128,435	79	79	0	0.1%	128,356	128,211	145	0	145	99.9%	99.8%	0.1%
38	国立市	76,379	31	31	0	0.0%	76,348	76,299	49	0	49	100.0%	99.9%	0.1%
39	福生市	56,295	46	46	0	0.1%	56,249	56,211	38	38	0	99.9%	99.9%	0.1%
40	狛江市	82,909	0	0	0	0.0%	82,909	82,909	0	0	0	100.0%	100.0%	0.0%
41	東大和市	84,955	73	73	0	0.1%	84,882	84,380	502	1	501	99.9%	99.3%	0.6%
42	清瀬市	74,729	19	19	0	0.0%	74,710	74,474	236	0	236	100.0%	99.7%	0.3%
43	東久留米市	116,942	39	39	0	0.0%	116,903	116,629	274	0	274	100.0%	99.7%	0.2%
44	武蔵村山市	71,436	99	99	0	0.1%	71,337	71,195	142	0	142	99.9%	99.7%	0.2%
45	多摩市	147,770	134	134	0	0.1%	147,636	147,448	188	21	167	99.9%	99.8%	0.1%
46	稲城市	93,354	407	407	0	0.4%	92,947	91,382	1,565	502	1,063	99.6%	97.9%	1.7%
47	羽村市	54,516	7	7	0	0.0%	54,509	54,494	15	0	15	100.0%	100.0%	0.0%
48	あきる野市	79,904	610	606	4	0.8%	79,294	74,967	4,327	2,194	2,133	99.2%	93.8%	5.4%
49	西東京市	205,829	106	106	0	0.1%	205,723	201,020	4,703	0	4,703	99.9%	97.7%	2.3%
50	瑞穂町	32,181	100	100	0	0.3%	32,081	30,754	1,327	632	695	99.7%	95.6%	4.1%
51	日の出町	16,459	56	56	0	0.3%	16,403	16,068	335	84	251	99.7%	97.6%	2.0%
52	檜原村	2,049	200	163	37	9.8%	1,849	1,646	203	131	72	90.2%	80.3%	9.9%
53	奥多摩町	4,797	292	259	33	6.1%	4,505	4,025	480	385	95	93.9%	83.9%	10.0%
多摩地域 計		4,251,164	7,370	7,296	74	0.2%	4,243,794	4,203,689	40,105	21,734	18,371	99.8%	98.9%	0.9%
54	大島町	7,170	638	638	0	8.9%	6,532	0	6,532	4,379	2,153	91.1%	0.0%	91.1%
55	利島村	322	0	0	0	0.0%	322	0	322	307	15	100.0%	0.0%	100.0%
56	新島村	2,501	76	76	0	3.0%	2,425	1,511	914	305	609	97.0%	60.4%	36.5%
57	神津島村	1,826	142	142	0	7.8%	1,684	0	1,684	1,684	0	92.2%	0.0%	92.2%
58	三宅村	2,322	924	924	0	39.8%	1,398	0	1,398	1,398	0	60.2%	0.0%	60.2%
59	御蔵島村	295	7	7	0	2.4%	288	0	288	170	118	97.6%	0.0%	97.6%
60	八丈町	7,078	3,148	3,148	0	44.5%	3,930	0	3,930	3,102	828	55.5%	0.0%	55.5%
61	青ヶ島村	166	0	0	0	0.0%	166	0	166	166	0	100.0%	0.0%	100.0%
62	小笠原村※1	2,572	0	0	0	0.0%	2,572	2,326	246	246	0	100.0%	90.4%	9.6%
島嶼地域 計		24,252	4,935	4,935	0	20.3%	19,317	3,837	15,480	11,757	3,723	79.7%	15.8%	63.8%
都 合計		13,846,907	13,326	13,252	74	0.1%	13,833,581	13,776,636	56,945	33,677	23,268	99.9%	99.5%	0.4%

□公共下水道人口:水洗便所から公共下水道に放流するものをいう。

□浄化槽人口:水洗便所から浄化槽を経て放流するものをいう。

※ 小笠原村の公共下水道人口の欄にはコミュニティ・プラント人口を記載している。

■5 廃棄物処理事業従事職員

(1) ごみ・し尿(2/2)

(単位:人)

No.	一部事務組合名	ごみ								し尿								合計		
		一般職			技能職					小計	一般職			技能職					小計	
		事務系	技術系	計	収集運搬	中間処理	最終処分	その他	計		事務系	技術系	計	収集運搬	中間処理	最終処分	その他			計
1	東京二十三区清掃一部事務組合	230	599	829	0	340	0	6	346	1,175	0	1	1	0	0	0	0	0	1	1,176
2	ふじみ衛生組合	18	5	23	0	0	0	0	0	23	0	0	0	0	0	0	0	0	0	23
3	柳泉園組合	21	11	32	0	0	0	0	0	32	0	1	1	0	0	0	0	0	1	33
4	湖南衛生組合	0	0	0	0	0	0	0	0	0	3	0	3	0	0	0	0	0	3	3
5	西多摩衛生組合	10	18	28	0	0	0	0	0	28	0	0	0	0	0	0	0	0	0	28
6	多摩川衛生組合	9	12	21	0	0	0	0	0	21	1	0	1	0	0	0	0	0	1	22
7	小平・村山・大和衛生組合	12	6	18	0	0	0	0	0	18	0	0	0	0	0	0	0	0	0	18
8	西秋川衛生組合	12	0	12	0	0	0	0	0	12	1	0	1	0	0	0	0	0	1	13
9	東京たま広域資源循環組合	13	16	29	0	0	0	0	0	29	0	0	0	0	0	0	0	0	0	29
10	多摩ニュータウン環境組合	10	8	18	0	0	0	0	0	18	0	0	0	0	0	0	0	0	0	18
11	浅川清流環境組合	11	2	13	0	0	0	0	0	13	0	0	0	0	0	0	0	0	0	13
12	東京都島嶼町村一部事務組合	1	2	3	0	0	0	0	0	3	0	0	0	0	0	0	0	0	0	3
	一部事務組合 合計	347	679	1,026	0	340	0	6	346	1,372	5	2	7	0	0	0	0	0	7	1,379
	都 合計	1,615	764	2,379	3,702	377	0	11	4,090	6,469	46	13	59	0	6	0	0	6	65	6,534

□令和4年度末現在廃棄物処理行政に従事している職員(委託業者は除く。)

5(2) 技術管理者・公害防止管理者(1/2)

(単位:人)

No.	区市町村名	技術管理者	公害防止管理者		
			国	都一種	都二種
1	千代田区	0	0	0	0
2	中央区	0	0	0	0
3	港区	0	0	0	0
4	新宿区	0	0	0	0
5	文京区	0	0	0	0
6	台東区	0	0	0	0
7	墨田区	0	0	0	0
8	江東区	0	0	0	0
9	品川区	3	0	0	0
10	目黒区	0	0	0	0
11	大田区	0	0	0	0
12	世田谷区	0	0	0	0
13	渋谷区	0	0	0	0
14	中野区	0	0	0	0
15	杉並区	0	0	0	0
16	豊島区	0	0	0	0
17	北区	0	0	0	0
18	荒川区	1	0	0	0
19	板橋区	0	0	0	0
20	練馬区	0	0	0	0
21	足立区	0	0	0	0
22	葛飾区	0	0	0	0
23	江戸川区	0	0	0	0
区部地域 計		4	0	0	0
24	八王子市	7	10	1	9
25	立川市	6	3	0	3
26	武蔵野市	1	1	0	1
27	三鷹市	0	0	0	0
28	青梅市	2	0	0	0
29	府中市	2	0	0	0
30	昭島市	1	1	0	1
31	調布市	0	0	0	0
32	町田市	11	5	2	3
33	小金井市	0	0	0	0
34	小平市	0	0	0	0
35	日野市	3	1	0	0
36	東村山市	3	4	2	2
37	国分寺市	2	2	1	1
38	国立市	1	0	0	0
39	福生市	1	0	0	0
40	狛江市	0	0	0	0
41	東大和市	0	0	0	0
42	清瀬市	0	0	0	0
43	東久留米市	0	0	0	0
44	武蔵村山市	0	0	0	0
45	多摩市	2	0	0	0
46	稲城市	0	0	0	0
47	羽村市	1	0	0	0
48	あきる野市	0	0	0	0
49	西東京市	0	0	0	0
50	瑞穂町	2	0	0	0
51	日の出町	0	0	0	0
52	檜原村	0	0	0	0
53	奥多摩町	1	1	0	1
多摩地域 計		46	28	6	21
54	大島町	1	1	0	1
55	利島村	4	2	0	2
56	新島村	2	2	0	2
57	神津島村	0	1	0	1
58	三宅村	1	0	0	0
59	御蔵島村	0	0	0	0
60	八丈町	2	1	0	1
61	青ヶ島村	0	0	0	0
62	小笠原村	6	1	0	1
島嶼地域 計		16	8	0	8

令和4年度末現在廃棄物処理行政に従事している職員(委託業者は除く。)

同一職員が他の資格を有する場合は、それぞれ1人として計上している。

5(2) 技術管理者・公害防止管理者(2/2)

(単位:人)

No.	一部事務組合名	技術管理者	公害防止管理者			
			国	都一種	都二種	
1	東京二十三区清掃一部事務組合	69	382	0	382	0
2	ふじみ衛生組合	9	3	0	3	0
3	柳泉園組合	7	3	0	3	0
4	湖南衛生組合	0	0	0	0	0
5	西多摩衛生組合	11	15	5	9	1
6	多摩川衛生組合	3	10	0	5	5
7	小平・村山・大和衛生組合	6	9	2	7	0
8	西秋川衛生組合	6	4	1	1	2
9	東京たま広域資源循環組合	6	6	1	5	0
10	多摩ニュータウン環境組合	5	7	1	6	0
11	浅川清流環境組合	5	7	1	6	0
12	東京都島嶼町村一部事務組合	2	0	0	0	0
一部事務組合 合計		129	446	11	427	8
都 合計		195	482	17	456	9

令和4年度末現在廃棄物処理行政に従事している職員(委託業者は除く。)

同一職員が他の資格を有する場合は、それぞれ1人として計上している。

5(3) 公務災害(1/2)

(単位:件)

No.	区市町村名	一般職			技能職			合計		
		休業	非休業	計	休業	非休業	計	休業	非休業	計
1	千代田区	0	0	0	1	1	2	1	1	2
2	中央区	0	0	0	3	0	3	3	0	3
3	港区	0	0	0	0	0	0	0	0	0
4	新宿区	0	0	0	0	1	1	0	1	1
5	文京区	0	0	0	0	0	0	0	0	0
6	台東区	0	0	0	1	1	2	1	1	2
7	墨田区	0	0	0	4	0	4	4	0	4
8	江東区	0	0	0	2	3	5	2	3	5
9	品川区	0	0	0	1	1	2	1	1	2
10	目黒区	0	0	0	3	1	4	3	1	4
11	大田区	0	0	0	35	5	40	35	5	40
12	世田谷区	0	0	0	2	7	9	2	7	9
13	渋谷区	0	0	0	0	1	1	0	1	1
14	中野区	0	0	0	4	2	6	4	2	6
15	杉並区	0	0	0	3	2	5	3	2	5
16	豊島区	0	0	0	2	1	3	2	1	3
17	北区	0	0	0	2	0	2	2	0	2
18	荒川区	0	0	0	0	0	0	0	0	0
19	板橋区	0	0	0	2	1	3	2	1	3
20	練馬区	0	0	0	6	2	8	6	2	8
21	足立区	0	0	0	1	0	1	1	0	1
22	葛飾区	0	0	0	1	2	3	1	2	3
23	江戸川区	0	0	0	5	2	7	5	2	7
区部地域 計		0	0	0	78	33	111	78	33	111
24	八王子市	0	0	0	0	4	4	0	4	4
25	立川市	0	0	0	0	0	0	0	0	0
26	武蔵野市	0	0	0	0	0	0	0	0	0
27	三鷹市	0	0	0	0	0	0	0	0	0
28	青梅市	0	0	0	0	0	0	0	0	0
29	府中市	0	0	0	0	0	0	0	0	0
30	昭島市	0	0	0	0	0	0	0	0	0
31	調布市	0	0	0	0	0	0	0	0	0
32	町田市	0	0	0	0	0	0	0	0	0
33	小金井市	0	0	0	0	0	0	0	0	0
34	小平市	0	0	0	0	0	0	0	0	0
35	日野市	0	0	0	0	0	0	0	0	0
36	東村山市	0	0	0	0	0	0	0	0	0
37	国分寺市	0	0	0	0	0	0	0	0	0
38	国立市	0	0	0	0	0	0	0	0	0
39	福生市	0	0	0	0	0	0	0	0	0
40	狛江市	0	0	0	0	0	0	0	0	0
41	東大和市	0	0	0	0	0	0	0	0	0
42	清瀬市	0	0	0	0	0	0	0	0	0
43	東久留米市	0	0	0	0	0	0	0	0	0
44	武蔵村山市	0	0	0	0	0	0	0	0	0
45	多摩市	0	0	0	0	0	0	0	0	0
46	稲城市	0	0	0	0	0	0	0	0	0
47	羽村市	0	0	0	0	0	0	0	0	0
48	あきる野市	0	0	0	0	0	0	0	0	0
49	西東京市	0	0	0	0	0	0	0	0	0
50	瑞穂町	0	0	0	0	0	0	0	0	0
51	日の出町	0	0	0	0	0	0	0	0	0
52	檜原村	0	0	0	0	0	0	0	0	0
53	奥多摩町	0	0	0	0	0	0	0	0	0
多摩地域 計		0	0	0	0	4	4	0	4	4
54	大島町	0	0	0	0	0	0	0	0	0
55	利島村	0	0	0	0	0	0	0	0	0
56	新島村	0	0	0	0	0	0	0	0	0
57	神津島村	0	0	0	0	0	0	0	0	0
58	三宅村	0	0	0	0	0	0	0	0	0
59	御蔵島村	0	0	0	0	0	0	0	0	0
60	八丈町	0	0	0	0	0	0	0	0	0
61	青ヶ島村	0	0	0	0	0	0	0	0	0
62	小笠原村	0	0	0	0	0	0	0	0	0
島嶼地域 計		0	0	0	0	0	0	0	0	0

□公務災害:地方公務員法に規定する地方公務員の公務上の災害又は通勤による災害をいう。

□休業:地方公務員災害補償法第28条に規定する休業補償を支給された者をいう。

5(3) 公務災害(2/2)

(単位:件)

No.	一部事務組合名	一般職			技能職			合計		
		休業	非休業	計	休業	非休業	計	休業	非休業	計
1	東京二十三区清掃一部事務組合	0	2	2	0	3	3	0	5	5
2	ふじみ衛生組合	0	0	0	0	0	0	0	0	0
3	柳泉園組合	0	1	1	0	0	0	0	1	1
4	湖南衛生組合	0	0	0	0	0	0	0	0	0
5	西多摩衛生組合	0	0	0	0	0	0	0	0	0
6	多摩川衛生組合	0	0	0	0	0	0	0	0	0
7	小平・村山・大和衛生組合	0	0	0	0	0	0	0	0	0
8	西秋川衛生組合	0	0	0	0	0	0	0	0	0
9	東京たま広域資源循環組合	0	0	0	0	0	0	0	0	0
10	多摩ニュータウン環境組合	0	0	0	0	0	0	0	0	0
11	浅川清流環境組合	0	0	0	0	0	0	0	0	0
12	東京都島嶼町村一部事務組合	0	0	0	0	0	0	0	0	0
	一部事務組合 合計	0	3	3	0	3	3	0	6	6
	都 合計	0	3	3	78	40	118	78	43	121

□公務災害:地方公務員法に規定する地方公務員の公務上の災害又は通勤による災害をいう。

□休業:地方公務員災害補償法第28条に規定する休業補償を支給された者をいう。

■6 収集運搬機材

(1) ごみ

(単位:台)

No.	区市町村名	直営分					委託業者分					合計				
		大型車	中型車	小型車	その他	計	大型車	中型車	小型車	その他	計	大型車	中型車	小型車	その他	計
1	千代田区	0	0	3	5	8	0	0	29	0	29	0	0	32	5	37
2	中央区	0	2	1	3	6	0	1	17	0	18	0	3	18	3	24
3	港区	0	0	10	7	17	0	2	42	8	52	0	2	52	15	69
4	新宿区	0	0	10	17	27	0	0	78	22	100	0	0	88	39	127
5	文京区	0	0	8	4	12	0	1	25	6	32	0	1	33	10	44
6	台東区	0	0	5	7	12	0	0	60	3	63	0	0	65	10	75
7	墨田区	0	0	1	10	11	0	1	13	30	44	0	1	14	40	55
8	江東区	0	0	7	7	14	1	2	73	13	89	1	2	80	20	103
9	品川区	0	0	9	4	13	0	3	27	0	30	0	3	36	4	43
10	目黒区	0	0	7	2	9	0	2	43	11	56	0	2	50	13	65
11	大田区	0	0	4	9	13	0	3	79	0	82	0	3	83	9	95
12	世田谷区	0	0	6	22	28	0	5	36	11	52	0	5	42	33	80
13	渋谷区	0	0	7	14	21	0	0	37	5	42	0	0	44	19	63
14	中野区	0	0	8	8	16	0	2	43	2	47	0	2	51	10	63
15	杉並区	0	0	9	31	40	0	1	146	24	171	0	1	155	55	211
16	豊島区	0	0	9	6	15	0	3	4	3	10	0	3	13	9	25
17	北区	0	0	11	0	11	0	1	43	0	44	0	1	54	0	55
18	荒川区	0	0	4	4	8	0	2	4	1	7	0	2	8	5	15
19	板橋区	0	3	35	0	38	5	0	44	0	49	5	3	79	0	87
20	練馬区	0	3	15	10	28	0	4	83	6	93	0	7	98	16	121
21	足立区	0	0	6	12	18	0	2	40	4	46	0	2	46	16	64
22	葛飾区	0	0	10	5	15	0	0	0	0	0	0	0	10	5	15
23	江戸川区	0	5	5	13	23	0	3	78	0	81	0	8	83	13	104
	(23区雇上分)	0	0	0	0	0	175	116	1,263	327	1,881	175	116	1,263	327	1,881
	区部地域 計	0	13	190	200	403	181	154	2,307	476	3,118	181	167	2,497	676	3,521
24	八王子市	0	7	118	0	125	5	112	113	0	230	5	119	231	0	355
25	立川市	0	0	3	0	3	0	0	99	0	99	0	0	102	0	102
26	武蔵野市	0	0	0	0	0	0	38	66	0	104	0	38	66	0	104
27	三鷹市	0	0	2	0	2	0	39	2	0	41	0	39	4	0	43
28	青梅市	0	0	3	0	3	0	0	55	0	55	0	0	58	0	58
29	府中市	0	0	0	0	0	0	70	23	0	93	0	70	23	0	93
30	昭島市	0	0	1	1	2	0	2	30	0	32	0	2	31	1	34
31	調布市	0	5	8	0	13	2	51	24	1	78	2	56	32	1	91
32	町田市	2	17	0	1	20	0	59	75	8	142	2	76	75	9	162
33	小金井市	0	0	2	0	2	2	22	27	0	51	2	22	29	0	53
34	小平市	0	0	0	0	0	0	53	50	0	103	0	53	50	0	103
35	日野市	0	0	0	0	0	0	83	0	0	83	0	83	0	0	83
36	東村山市	0	0	0	0	0	0	40	6	0	46	0	40	6	0	46
37	国分寺市	0	1	3	0	4	2	1	67	0	70	2	2	70	0	74
38	国立市	0	0	0	0	0	2	17	13	1	33	2	17	13	1	33
39	福生市	0	0	0	0	0	0	10	23	0	33	0	10	23	0	33
40	狛江市	0	0	1	0	1	0	15	24	0	39	0	15	25	0	40
41	東大和市	0	0	0	0	0	1	31	18	7	57	1	31	18	7	57
42	清瀬市	0	11	0	0	11	0	23	0	0	23	0	34	0	0	34
43	東久留米市	0	2	9	0	11	0	52	67	0	119	0	54	76	0	130
44	武蔵村山市	0	0	0	0	0	0	20	11	0	31	0	20	11	0	31
45	多摩市	0	0	3	0	3	0	43	0	0	43	0	43	3	0	46
46	稲城市	0	0	1	0	1	0	2	32	0	34	0	2	33	0	35
47	羽村市	0	0	0	0	0	1	2	22	0	25	1	2	22	0	25
48	あきる野市	0	0	0	0	0	0	39	31	0	70	0	39	31	0	70
49	西東京市	0	0	13	0	13	0	94	78	0	172	0	94	91	0	185
50	瑞穂町	0	0	1	0	1	1	8	27	0	36	1	8	28	0	37
51	日の出町	0	0	0	0	0	0	15	1	3	19	0	15	1	3	19
52	檜原村	0	0	0	0	0	0	0	2	1	3	0	0	2	1	3
53	奥多摩町	0	8	0	2	10	0	0	0	0	0	0	8	0	2	10
	(一部事務組合分)	0	0	0	0	0	8	2	0	0	10	8	2	0	0	10
	多摩地域 計	2	51	168	4	225	24	943	986	21	1,974	26	994	1,154	25	2,199
54	大島町	0	0	0	0	0	0	4	17	6	27	0	4	17	6	27
55	利島村	0	0	3	0	3	0	0	0	0	0	0	0	3	0	3
56	新島村	0	0	5	0	5	0	1	3	0	4	0	1	8	0	9
57	神津島村	0	0	4	0	4	0	0	0	0	0	0	0	4	0	4
58	三宅村	0	0	0	0	0	0	3	0	1	4	0	3	0	1	4
59	御蔵島村	0	0	1	0	1	0	0	0	0	0	0	0	1	0	1
60	八丈町	0	2	0	0	2	0	2	3	3	8	0	4	3	3	10
61	青ヶ島村	0	1	1	0	2	1	5	0	0	6	1	6	1	0	8
62	小笠原村	0	3	11	0	14	0	0	0	0	0	0	3	11	0	14
	島嶼地域 計	0	6	25	0	31	1	15	23	10	49	1	21	48	10	80
	都 合計	2	70	383	204	659	206	1,112	3,316	507	5,141	208	1,182	3,699	711	5,800

□令和4年度末現在の使用台数。23区の雇上業者は、委託業者分として数字を出している。

□大型車(ごみ):積載量5t以上又は容積10m³以上の車両をいう。

□中型車(ごみ):積載量5t未満2tを超える車両又は容積10m³未満4m³を超える車両をいう。

□小型車(ごみ):積載量2t以下又は容積4m³以下の車両をいう。

6(2) し尿

(単位:台)

No.	区市町村名	直営分					委託業者分					合計				
		大型車	中型車	小型車	その他	計	大型車	中型車	小型車	その他	計	大型車	中型車	小型車	その他	計
1	千代田区	0	0	0	0	0	0	0	0	0	0	0	0	0	0	0
2	中央区	0	0	0	0	0	0	0	0	0	0	0	0	0	0	0
3	港区	0	0	0	0	0	0	0	0	0	0	0	0	0	0	0
4	新宿区	0	0	0	0	0	0	0	0	0	0	0	0	0	0	0
5	文京区	0	0	0	0	0	0	0	0	0	0	0	0	0	0	0
6	台東区	0	0	0	0	0	0	0	0	0	0	0	0	0	0	0
7	墨田区	0	0	0	0	0	0	0	0	0	0	0	0	0	0	0
8	江東区	0	0	0	0	0	0	0	0	0	0	0	0	0	0	0
9	品川区	0	0	0	0	0	0	0	1	0	1	0	0	1	0	1
10	目黒区	0	0	0	0	0	0	0	0	0	0	0	0	0	0	0
11	大田区	0	0	0	0	0	0	0	0	0	0	0	0	0	0	0
12	世田谷区	0	0	0	0	0	0	0	1	1	2	0	0	1	1	2
13	渋谷区	0	0	0	0	0	0	0	0	0	0	0	0	0	0	0
14	中野区	0	0	0	0	0	0	0	0	0	0	0	0	0	0	0
15	杉並区	0	0	0	0	0	0	0	2	0	2	0	0	2	0	2
16	豊島区	0	0	0	0	0	0	0	0	0	0	0	0	0	0	0
17	北区	0	0	0	0	0	0	0	0	0	0	0	0	0	0	0
18	荒川区	0	0	0	0	0	0	0	0	0	0	0	0	0	0	0
19	板橋区	0	0	0	0	0	0	0	1	0	1	0	0	1	0	1
20	練馬区	0	0	0	0	0	0	0	1	0	1	0	0	1	0	1
21	足立区	0	0	0	0	0	0	0	1	0	1	0	0	1	0	1
22	葛飾区	0	0	0	0	0	0	0	2	0	2	0	0	2	0	2
23	江戸川区	0	0	0	0	0	0	0	1	0	1	0	0	1	0	1
	(23区雇上分)	0	0	0	0	0	0	1	0	0	1	0	1	0	0	1
	区部地域 計	0	0	0	0	0	0	1	10	1	12	0	1	10	1	12
24	八王子市	0	0	4	0	4	0	0	3	0	3	0	0	7	0	7
25	立川市	0	0	0	0	0	0	0	1	0	1	0	0	1	0	1
26	武蔵野市	0	0	0	0	0	0	3	0	0	3	0	3	0	0	3
27	三鷹市	0	0	0	0	0	0	0	1	0	1	0	0	1	0	1
28	青梅市	0	0	0	0	0	0	2	6	0	8	0	2	6	0	8
29	府中市	0	0	0	0	0	0	0	1	0	1	0	0	1	0	1
30	昭島市	0	0	0	0	0	0	0	2	0	2	0	0	2	0	2
31	調布市	0	0	0	0	0	0	2	1	0	3	0	2	1	0	3
32	町田市	0	0	0	0	0	0	0	2	0	2	0	0	2	0	2
33	小金井市	0	0	0	0	0	0	1	1	0	2	0	1	1	0	2
34	小平市	0	0	0	0	0	0	6	0	0	6	0	6	0	0	6
35	日野市	0	0	1	0	1	0	1	0	0	1	0	1	1	0	2
36	東村山市	0	0	0	0	0	0	1	2	0	3	0	1	2	0	3
37	国分寺市	0	0	0	0	0	0	0	5	0	5	0	0	5	0	5
38	国立市	0	0	0	0	0	0	1	1	0	2	0	1	1	0	2
39	福生市	0	0	0	0	0	0	0	1	0	1	0	0	1	0	1
40	狛江市	0	0	0	0	0	0	1	1	0	2	0	1	1	0	2
41	東大和市	0	0	0	0	0	0	2	2	0	4	0	2	2	0	4
42	清瀬市	0	0	0	0	0	0	4	0	0	4	0	4	0	0	4
43	東久留米市	0	0	0	0	0	0	3	0	0	3	0	3	0	0	3
44	武蔵村山市	0	0	0	0	0	0	0	1	0	1	0	0	1	0	1
45	多摩市	0	0	0	0	0	0	2	0	0	2	0	2	0	0	2
46	稲城市	0	0	0	0	0	0	3	0	0	3	0	3	0	0	3
47	羽村市	0	0	0	0	0	0	1	0	0	1	0	1	0	0	1
48	あきる野市	0	0	0	0	0	0	1	3	0	4	0	1	3	0	4
49	西東京市	0	0	0	0	0	0	2	0	0	2	0	2	0	0	2
50	瑞穂町	0	0	0	0	0	1	0	2	0	3	1	0	2	0	3
51	日の出町	0	0	0	0	0	0	1	0	0	1	0	1	0	0	1
52	檜原村	0	0	0	0	0	0	0	4	0	4	0	0	4	0	4
53	奥多摩町	0	0	0	0	0	0	2	0	0	2	0	2	0	0	2
	多摩地域 計	0	0	5	0	5	1	39	40	0	80	1	39	45	0	85
54	大島町	0	0	0	0	0	4	9	0	0	13	4	9	0	0	13
55	利島村	0	0	1	0	1	0	0	0	0	0	0	0	1	0	1
56	新島村	0	0	1	0	1	0	0	1	0	1	0	0	2	0	2
57	神津島村	0	0	2	0	2	0	0	0	0	0	0	0	2	0	2
58	三宅村	0	0	0	0	0	0	3	0	0	3	0	3	0	0	3
59	御蔵島村	0	0	1	0	1	0	0	0	0	0	0	0	1	0	1
60	八丈町	2	2	1	1	6	1	5	1	0	7	3	7	2	1	13
61	青ヶ島村	1	1	0	0	2	0	0	0	0	0	1	1	0	0	2
62	小笠原村	0	0	0	0	0	0	1	1	2	4	0	1	1	2	4
	島嶼地域 計	3	3	6	1	13	5	18	3	2	28	8	21	9	3	41
	都 合計	3	3	11	1	18	6	58	53	3	120	9	61	64	4	138

□令和4年度末現在の使用台数。23区の雇上業者は、委託業者分として数字を出している。

□大型車(し尿):積載量5.4kl以上の車両をいう。

□中型車(し尿):積載量5.4kl未満1.8klを超える車両をいう。

□小型車(し尿):積載量1.8kl以下の車両をいう。

■7 委託・許可件数

(単位:件)

No.	区市町村名	ごみ								し尿								浄化槽 清掃業
		委託業(法第6条の2)				許可業(法第7条)				委託業(法第6条の2)				許可業(法第7条)				
		収集 運搬	中間 処理	最終 処分	計	収集 運搬	中間 処理	最終 処分	計	収集 運搬	中間 処理	最終 処分	計	収集 運搬	中間 処理	最終 処分	計	
1	千代田区	0	0	0	0	307	0	0	307	0	0	0	0	45	0	0	45	0
2	中央区	9	9	0	18	309	0	0	309	0	0	0	0	45	0	0	45	0
3	港区	5	0	0	5	314	0	0	314	0	0	0	0	45	0	0	45	45
4	新宿区	0	0	0	0	315	0	0	315	0	0	0	0	44	0	0	44	43
5	文京区	4	16	1	21	268	0	0	268	0	0	0	0	45	0	0	45	0
6	台東区	9	10	1	20	286	0	0	286	0	0	0	0	45	0	0	45	0
7	墨田区	11	10	1	22	251	2	0	253	0	0	0	0	45	0	0	45	0
8	江東区	7	5	0	12	330	3	0	333	0	0	0	0	45	1	0	46	44
9	品川区	0	0	0	0	291	1	0	292	0	0	0	0	0	0	0	0	44
10	目黒区	7	6	0	13	256	0	0	256	0	0	0	0	45	0	0	45	0
11	大田区	0	0	0	0	265	6	0	271	0	0	0	0	45	2	0	47	44
12	世田谷区	30	2	0	32	271	1	0	272	1	0	0	1	45	0	0	45	44
13	渋谷区	2	3	0	5	286	0	0	286	0	0	0	0	45	0	0	45	0
14	中野区	8	5	0	13	248	0	0	248	0	0	0	0	45	0	0	45	44
15	杉並区	5	5	0	10	241	1	0	242	1	0	0	1	45	0	0	45	44
16	豊島区	5	5	3	13	271	0	0	271	0	0	0	0	45	0	0	45	44
17	北区	8	12	0	20	260	1	0	261	0	0	0	0	45	0	0	45	44
18	荒川区	0	0	0	0	251	3	0	254	0	0	0	0	45	0	0	45	44
19	板橋区	0	0	0	0	263	3	0	266	0	0	0	0	45	1	0	46	44
20	練馬区	0	0	0	0	247	0	0	247	0	0	0	0	45	0	0	45	45
21	足立区	10	15	1	26	284	8	0	292	1	0	0	1	44	0	0	44	44
22	葛飾区	21	10	4	35	260	1	0	261	1	0	0	1	45	0	0	45	44
23	江戸川区	13	9	0	22	273	3	0	276	1	0	0	1	45	0	0	45	44
区部地域 計		154	122	11	287	6,347	33	0	6,380	5	0	0	5	988	4	0	992	705
24	八王子市	40	21	0	61	83	4	0	87	3	0	0	3	11	0	0	11	11
25	立川市	13	3	0	16	42	0	0	42	1	0	0	1	1	0	0	1	1
26	武蔵野市	13	4	3	20	20	0	0	20	1	0	0	1	1	0	0	1	0
27	三鷹市	20	0	0	20	18	0	0	18	1	0	0	1	1	0	0	1	1
28	青梅市	26	2	0	28	45	0	0	45	1	1	0	2	0	0	0	0	1
29	府中市	6	7	0	13	35	2	0	37	1	0	0	1	1	0	0	1	1
30	昭島市	3	2	15	20	37	0	0	37	1	0	0	1	0	0	0	0	0
31	調布市	2	0	0	2	44	0	0	44	2	0	0	2	3	0	0	3	3
32	町田市	31	18	0	49	64	1	0	65	1	1	0	2	5	0	0	5	2
33	小金井市	14	34	0	48	32	0	0	32	1	0	0	1	0	0	0	0	3
34	小平市	15	12	0	27	40	0	0	40	1	0	0	1	3	0	0	3	0
35	日野市	5	2	0	7	59	0	0	59	1	0	0	1	3	0	0	3	1
36	東村山市	3	11	0	14	23	0	0	23	2	0	0	2	2	0	0	2	2
37	国分寺市	5	1	0	6	36	0	0	36	1	0	0	1	2	0	0	2	1
38	国立市	4	7	0	11	22	2	0	24	1	0	0	1	0	0	0	0	1
39	福生市	5	1	0	6	33	0	0	33	1	0	0	1	0	0	0	0	1
40	狛江市	2	1	0	3	20	0	0	20	0	0	0	0	0	0	0	0	1
41	東大和市	3	0	0	3	28	0	0	28	1	0	0	1	1	0	0	1	0
42	清瀬市	3	0	0	3	41	0	1	42	1	0	0	1	4	0	0	4	0
43	東久留米市	2	3	0	5	50	0	0	50	2	0	0	2	2	0	0	2	3
44	武蔵村山市	1	0	0	1	29	2	0	31	1	0	0	1	1	0	0	1	0
45	多摩市	8	0	0	8	20	0	0	20	1	0	0	1	3	0	0	3	0
46	稲城市	3	0	0	3	20	1	0	21	1	0	0	1	0	0	0	0	3
47	羽村市	3	1	0	4	38	3	0	41	1	0	0	1	1	0	0	1	1
48	あきる野市	4	0	0	4	14	0	0	14	2	0	0	2	2	0	0	2	2
49	西東京市	9	0	0	9	51	0	0	51	1	0	0	1	1	0	0	1	1
50	瑞穂町	16	13	0	29	38	1	0	39	2	0	0	2	1	0	0	1	1
51	日の出町	2	0	0	2	10	3	0	13	1	0	0	1	1	0	0	1	1
52	檜原村	1	0	0	1	3	0	0	3	1	0	0	1	0	0	0	0	0
53	奥多摩町	1	0	0	1	6	0	0	6	1	0	0	1	1	0	0	1	0
多摩地域 計		263	143	18	424	1,001	19	1	1,021	36	2	0	38	51	0	0	51	42
54	大島町	4	3	1	8	3	0	0	3	2	0	1	3	0	0	0	0	2
55	利島村	0	0	0	0	0	0	0	0	1	1	0	2	0	0	0	0	0
56	新島村	2	2	2	6	0	0	0	0	2	0	0	2	0	0	0	0	1
57	神津島村	2	3	1	6	0	0	0	0	0	0	0	0	1	0	1	2	0
58	三宅村	1	1	1	3	2	0	0	2	1	1	0	2	1	1	0	2	1
59	御蔵島村	1	1	0	2	0	0	0	0	1	0	0	1	0	0	0	0	1
60	八丈町	3	5	0	8	0	0	0	0	3	1	0	4	2	0	0	2	2
61	青ヶ島村	4	3	0	7	1	0	0	1	0	0	0	0	1	0	0	1	1
62	小笠原村	0	0	0	0	0	0	0	0	0	0	0	0	0	0	0	0	0
島嶼地域 計		17	18	5	40	6	0	0	6	10	3	1	14	5	1	1	7	8
都 合計		434	283	34	751	7,354	52	1	7,407	51	5	1	57	1,044	5	1	1,050	755

□令和4年度末現在、市町村が委託又は許可している件数で、同一業者の重複あり。

□中間処理は焼却、破碎、圧縮、再生をいい、最終処分は埋立をいう。

■用語

□計画処理区域人口(ごみ)＝計画収集人口＋自家処理人口＝総人口

□計画処理区域人口(し尿)＝非水洗化人口＋水洗化人口＝総人口

□公共下水道人口：水洗便所から公共下水道に放流するものをいう。

□公共下水道水洗化率＝公共下水道人口／総人口

□浄化槽人口：水洗便所から浄化槽を経て放流するものをいう。本年報ではコミュニティ・プラント人口を含むものとして取り扱う。

□浄化槽水洗化率＝浄化槽人口／総人口

□水洗化率＝水洗化人口／総人口＝(公共下水道人口＋浄化槽人口)／総人口＝公共下水道水洗化率＋浄化槽水洗化率

□非水洗化率＝非水洗化人口／総人口

□一般職事務系：一般事務員、指導員、集金員等をいう。

□一般職技術系：土木、衛生、建築、機械、電気、化学等の技術系職員をいう。

□技能職(収集運搬)：収集運搬車運転手、整備士、修理士、船舶乗員、船舶整備士、収集作業員等の収集運搬業務に携わる技能士、作業員をいう。

□技能職(中間処理)：クレーン操作者、ピット係員、焼却作業員等中間処理に携わる技能士、作業員をいう。

□技能職(最終処分)：埋立地作業員等、最終処分に携わる技能士、作業員をいう。

□技能職(その他)：洗濯作業員、監視員、雑役、タイピスト等をいう。

□技術管理者：廃棄物の処理及び清掃に関する法律第21条に基づき、環境省令で定める資格を有する者をいう。

□公害防止管理者(国)：特定工場における公害防止組織の整備に関する法律第4条に基づき、政令で定める区分ごとに行う公害防止管理者試験に合格した者その他当該区分ごとに政令で定める資格を有する者をいう。

□公害防止管理者(都)：都民の健康と安全を確保する環境に関する条例第105条に基づき、規則で定める工場の区分に従い規則で定める試験に合格し、若しくは講習を修了した者又は知事が規則で定めるところによりこれらと同等の知識及び技能を有すると認められた者で、規則で定める事項について、知事の登録について、知事の登録を受けた者をいう。

□委託業(法第6条)：廃棄物の処理及び清掃に関する法律第6条の2第2項の規定による市町村が一般廃棄物の収集、運搬又は処分を市町村以外の者に委託する場合のことをいう。

□許可業(法第7条)：廃棄物の処理及び清掃に関する法律第7条の規定による一般廃棄物の収集、運搬又は処分を業として行おうとする者をいう。

第2章 施設

■ 1 施設整備状況	20
■ 2 施設概要	21
■ 3 施設搬入量	55

■ 1 施設整備状況

	焼却施設	粗大ごみ処理施設	粗大ごみ処理施設以外の資源化等を行う施設	最終処分場	し尿処理施設	コミュニティプラント
1~ 23 全特別区			港区 品川区 世田谷区 荒川区 板橋区			
24 八王子市	○		○	○	○	
25 立川市	○	○				
26 武蔵野市	○	○				
27 三鷹市						
28 青梅市		○			○	
29 府中市		○				
30 昭島市	○	○	○		○	
31 調布市		○	○			
32 町田市	○	○	○	○	○	
33 小金井市		○	○			
34 小平市			○			
35 日野市	○	○	○		○	
36 東村山市	○		○			
37 国分寺市	○	○				
38 国立市		○				
39 福生市		○				
40 狛江市			○			
41 東大和市						
42 清瀬市						
43 東久留米市						
44 武蔵村山市						
45 多摩市			○			
46 稲城市						
47 羽村市		○				
48 あきる野市						
49 西東京市						
50 瑞穂町		○				
51 日の出町						
52 檜原村						
53 奥多摩町						
54 大島町	○	○		○	○	
55 利島村	○			○	○	
56 新島村	○		○	○		
57 神津島村	○	○	○	○	○	
58 三宅村	○	○		○	○	
59 御蔵島村	○		○	○	○	
60 八丈町	○		○	○	○	
61 青ヶ島村	○		○	○	○	
62 小笠原村	○		○	○		○
1 東京二十三区清掃一部事務組合	○	○	○			
2 ふじみ衛生組合	○		○			
3 柳泉園組合	○	○	○		○	
4 湖南衛生組合					○	
5 西多摩衛生組合	○					
6 多摩川衛生組合	○	○			○	
7 小平・村山・大和衛生組合	○	○	○			
8 西秋川衛生組合	○	○	○	○	○	
9 東京たま広域資源循環組合			○	○		
10 多摩ニュータウン環境組合	○	○				
11 東京都島嶼町村一部事務組合				○		
12 浅川清流環境組合	○					

■ 2 施設概要

(1) 焼却施設

【項目】

- 施設No.
- 設置主体
- 施設名称
- 所在地
- 年間運転日数
- 施設概況変更有無 : 新設・能力変更・休止・廃止・移管・変更無
- 処理対象廃棄物 : 可燃ごみ・不燃ごみ・粗大ごみ・資源ごみ・有害ごみ・処理残渣・その他
- 処理方式 : ストーカ式・流動床式・その他
- 炉型式 : 全連続・准連続・機械化バッチ・固定バッチ・その他
- 設計最高発熱量・処理能力 : kJ/kg、t/日×炉
- 前処理施設の有無 : 有(t/日・時間)・無
- 設備内容(受入供給設備) : (計量機)有・無
- 設備内容(受入供給設備) : (投入方法)ピットクレーン・直投・その他
- 設備内容(ガス冷却方式) : 廃熱ボイラー・水噴射・洗煙・その他
- 設備内容(通風方式) : 強制(押込、誘引、平衡)・自然
- 設備内容(除塵方式) : バグフィルタ・電気集塵機・サイクロン・洗煙・その他
- 設備内容(煙突高) : 地上高 m
- 設備内容(排水処理設備) : ごみピット排水・水噴射排水・洗煙排水・灰出し排水・無
- 余熱利用状況 : 場内温水利用(内温)・場内蒸気利用(内蒸)・場外温水供給(外温)・場外蒸気供給(外蒸)・
発電場内利用(発電内)・発電場外供給(発電外)・その他・無
- 発電 : 発電能力 kW、売電の有・無、売電先
- はいじんの処理 : セメント固化・薬剤処理・溶融処理・エコセメント化・その他
- 焼却残渣の処分 : 埋立処分・溶融固化・エコセメント化・その他
- 着工年月
- 竣工年月
- 稼働年月
- 施工者(プラント)
- 敷地面積 : m²
- 施設周辺状況 : 居住地区・工業地区・農村地区・山林地区・河川敷・海岸埋立地・緑地・その他
- 運転管理体制 : 直営・委託・一部委託
- 処理人員 : 一般職事務系・一般職技術系・技能職・その他
- 建設費 : 国庫補助金・都補助金・起債・一般財源 (改造に係る事業費は除く。)
- 備考

2(1) 焼却施設(1/9)

施設No. 設置主体	A01 八王子市	A02 八王子市	A03 八王子市
施設名称	八王子市戸吹清掃工場	八王子市北野清掃工場	八王子市館クリーンセンター
所在地	八王子市戸吹町1916	八王子市北野町596-3	八王子市館町2700
年間運転日数	337日	128日	261日
施設概況変更有無	変更無	休止	新設
処理対象廃棄物	可燃ごみ・処理残渣	可燃ごみ	可燃ごみ
処理方式	ストーカ式	ストーカ式	流動床式
炉型式	全連続	全連続	全連続
処理能力	100t/日×3炉	100t/日×1炉	80t/日×2炉
設計最高発熱量	12,552kJ/kg	11,302kJ/kg	12,000kJ/kg
前処理施設の有無	有(30t/5時間)	無	有(5t/日未満)
受入供給設備	(計量機) 有 (投入方法) ピットクレーン	(計量機) 有 (投入方法) ピットクレーン	(計量機) 有 (投入方法) ピットクレーン
ガス冷却方式	廃熱ボイラー	水噴射	廃熱ボイラー
通風方式	強制(押込・誘引)	強制(押込・誘引)	強制(押込・誘引)
除塵方式	バグフィルタ	バグフィルタ	バグフィルタ
煙突高	地上高59m	地上高59m	地上高100m
排水処理設備	灰出し排水		無
余熱利用状況	内温・内蒸・外温・発電内外	内温・外温	発電内外
発電能力	2600kW	無	4440kW
タービン形式	復水	無	三相交流同期発電機
電 売電	有/売電先: 東京電力エナジーパートナー(株)	無	有
ばいじんの処理	薬剤処理・エコセメント化	薬剤処理・エコセメント化	エコセメント化
焼却残渣の処分	エコセメント化	エコセメント化	エコセメント化
着工年月	平成6年9月	平成4年9月	平成30年12月
竣工年月	平成10年3月	平成6年9月	令和4年9月
稼働年月	平成10年4月	平成6年10月	令和4年10月
施工者	日本鋼管(株)	日立造船(株)	榊鋼環境ソリューション
敷地面積	21,444㎡	6,814㎡	72,299㎡
施設周辺状況	山林地区	工業地区	工業地区
運転管理体制	委託	委託	委託
処 理 人 員	一般職事務系 9人(うち委託 4人) 一般職技術系 26人(うち委託 6人) 技能職 41人(うち委託 32人) その他 0人(うち委託 0人)	1人(うち委託 0人) 8人(うち委託 3人) 21人(うち委託 18人) 0人(うち委託 0人)	2人(うち委託 1人) 9人(うち委託 5人) 28人(うち委託 28人) 0人(うち委託 0人)
建設費	22,721,800千円	5,860,700千円	16,911,720千円
財 源	国庫補助金 2,642,925千円 都補助金 1,343,882千円	848,050千円 492,387千円	4,776,234千円 1,540,151千円
起債	17,152,000千円	4,058,800千円	10,178,500千円
訳 一般財源	1,582,993千円	461,463千円	416,835千円
備 考			

施設No. 設置主体	A04 立川市	A05 立川市	A06 武蔵野市
施設名称	立川市清掃工場	立川市クリーンセンター	武蔵野クリーンセンター
所在地	立川市若葉町4-11-19	立川市泉町2002	武蔵野市緑町3-1-5
年間運転日数	1号炉:0日、2号炉:98日、3号炉:186日	(1号炉)30日、(2号炉)30日	(1号炉)246日、(2号炉)264日
施設概況変更有無	変更無	新設	変更無
処理対象廃棄物	可燃ごみ・処理残渣	可燃ごみ・粗大ごみ、処理残渣	可燃ごみ
処理方式	ストーカ式	ストーカ式	ストーカ式
炉型式	全連続	全連続	全連続
処理能力	90t/日×2炉・100t/日×1炉	60t/日×2炉	60t/日×2炉
設計最高発熱量	11,250kJ/kg	12,600kJ/kg	13,500kJ/kg
前処理施設の有無	有(50t/日)	有(5t/日)	無
受入供給設備	(計量機) 有 (投入方法) ピットクレーン	(計量機) 有 (投入方法) ピットクレーン	(計量機) 有 (投入方法) ピットクレーン
ガス冷却方式	水噴射	廃熱ボイラー、水噴射	廃熱ボイラー
通風方式	強制(押込・誘引)	強制(平衡)	強制(平衡)
除塵方式	バグフィルタ・電気集塵機	バグフィルタ	バグフィルタ
煙突高	地上高100m	地上高59m	地上高59m
排水処理設備	ごみピット排水・水噴射排水・灰出し排水	ごみピット排水・水噴射排水・灰出し排水	灰出し排水
余熱利用状況	内温・外温	外温・内蒸・発電内外	内温・内蒸・外蒸・発電内外
発電能力	無	2390	2650kW
タービン形式	無	抽気復水タービン	蒸気タービン
電 売電	無	有/売電先: 東京電力パワーグリッド(株)、荏原環境プラント(株)	有/売電先: 荏原環境プラント(株)
ばいじんの処理	薬剤処理・エコセメント化	薬剤処理・エコセメント化	薬剤処理
焼却残渣の処分	エコセメント化	エコセメント化	エコセメント化
着工年月	昭和53年2月	令和2年7月	平成26年5月
竣工年月	昭和54年10月	令和5年2月	平成29年3月
稼働年月	昭和55年4月	令和5年3月	平成29年4月
施工者	三菱重工業(株)	荏原・吉川特定建設工事共同企業体	荏原環境プラント(株)、鹿島建設(株)
敷地面積	9,554㎡	24,354㎡	17,000㎡
施設周辺状況	居住地区	居住地区、河川敷	居住地区
運転管理体制	一部委託	一部委託	委託
処 理 人 員	一般職事務系 1人(うち委託 0人) 一般職技術系 12人(うち委託 0人) 技能職 33人(うち委託 31人) その他 0人(うち委託 0人)	0人(うち委託 0人) 7人(うち委託 0人) 28人(うち委託 28人) 0人(うち委託 0人)	9人(うち委託 6人) 39人(うち委託 37人) 0人(うち委託 0人) 0人(うち委託 0人)
建設費	10,562,300千円	10,902,914千円	11,124,687千円
財 源	国庫補助金 2,141,351千円 都補助金 625,215千円	2,806,744千円 0千円	3,512,449千円 0千円
起債	6,088,600千円	5,978,700千円	1,825,200千円
訳 一般財源	1,707,134千円	1,117,470千円	3,404,038千円
備 考		建設費の財源内訳に基金1,000,000千円を含む	建設費の財源内訳に基金2,383,000千円を含む

2(1) 焼却施設(2/9)

施設No. 設置主体	A07 昭島市	A08 町田市	A09 日野市
施設名称	昭島市清掃センター	町田市バイオエネルギーセンター	日野市クリーンセンターごみ焼却施設
所在地	昭島市田中町4-3-14	町田市下小山田町3160	日野市石田1-210-2
年間運転日数	(1号炉) 178日、(2号炉) 165日	1号炉317日、2号炉315日	0日
施設概況変更有無	変更無	変更無	休止
処理対象廃棄物	可燃ごみ	可燃ごみ	
処理方式	ストーカ式	ストーカ式	
炉型式	全連続	全連続	
処理能力	95t/日×2炉	129t/日×2炉	
設計最高発熱量	10,465kJ/kg	9,800kJ/kg	
前処理施設の有無	無	無	
受入供給設備	(計量機) 有	(計量機) 有	
設備内容	(投入方法) ピットクレーン	(投入方法) ピットクレーン	
ガス冷却方式	水噴射	廃熱ボイラー	
通風方式	強制(平衡)	強制(平衡)	
除塵方式	バグフィルタ	バグフィルタ	
煙突高	地上高100m	地上高100m	
排水処理設備	水噴射排水	ごみピット排水	
余熱利用状況	内温	外蒸・発電内	
発電能力	無	6220kW	
タービン形式	無	抽気復水タービン	
電売電	無	有/売電先:東京電力パワーグリッド(株)、(株)タクマエナジー	
ばいじんの処理	薬剤処理	薬剤処理・エコセメント化	
焼却残渣の処分	エコセメント化	エコセメント化	
着工年月	平成 3年12月	平成30年 8月	
竣工年月	平成 7年10月	令和 4年 1月	
稼働年月	平成 6年 3月	令和 4年 1月	
施工者	日立造船(株)	(株)タクマ	
敷地面積	11,531㎡	76,624㎡	
施設周辺状況	河川敷	居住地区	
運転管理体制	一部委託	委託	
処 理 人 員	一般職事務系 1人(うち委託 0人)	12人(うち委託 7人)	
一般職技術系	1人(うち委託 0人)	25人(うち委託 7人)	
技能職	21人(うち委託 13人)	25人(うち委託 25人)	
その他	0人(うち委託 0人)	0人(うち委託 0人)	
建設費	8,023,700千円	17,790,075千円	
財 源	国庫補助金 1,534,249千円	7,390,077千円	
都補助金	590,219千円	0千円	
内 起債	4,945,300千円	7,128,404千円	
訳 一般財源	953,932千円	3,271,594千円	
備 考			

施設No. 設置主体	A10 東村山市	A11 国分寺市	A12 大島町
施設名称	東村山市秋水園	国分寺市清掃センター	千波環境美化センター(焼却施設)
所在地	東村山市秋津町4-17-1	国分寺市西恋ヶ窪4-9-8	大島町野増字上センバ412
年間運転日数	1号炉169日、2号炉187日	0日	1号炉268日、2号炉270日
施設概況変更有無	変更無	休止	変更無
処理対象廃棄物	可燃ごみ・処理残渣		可燃ごみ・処理残渣
処理方式	ストーカ式		ストーカ式
炉型式	全連続		機械化パッチ
処理能力	75t/日×2炉		7.5t/日×2炉
設計最高発熱量	9,640kJ/kg		11,900kJ/kg
前処理施設の有無	無		無
受入供給設備	(計量機) 有		(計量機) 有
設備内容	(投入方法) ピットクレーン		(投入方法) ピットクレーン
ガス冷却方式	水噴射		水噴射
通風方式	強制(平衡)		強制(押込、誘引、平衡)
除塵方式	バグフィルタ		バグフィルタ
煙突高	地上高59m		地上高30m
排水処理設備	ごみピット排水・水噴射排水・灰出し排水		ごみピット排水
余熱利用状況	内温・その他		内温
発電能力	無		無
タービン形式	無		無
電売電	無		無
ばいじんの処理	薬剤処理		薬剤処理
焼却残渣の処分	エコセメント化		埋立処分
着工年月	昭和55年 2月		平成24年 1月
竣工年月	昭和56年 9月		平成26年 3月
稼働年月	昭和56年10月		平成26年 4月
施工者	日本鋼管(株)		SNT・アタカ・山田建設共同企業体
敷地面積	22,413㎡		16,000㎡
施設周辺状況	居住地区		山林地区
運転管理体制	委託		委託
処 理 人 員	一般職事務系 4人(うち委託 1人)		0人(うち委託 0人)
一般職技術系	0人(うち委託 0人)		4人(うち委託 4人)
技能職	22人(うち委託 22人)		1人(うち委託 1人)
その他	0人(うち委託 0人)		1人(うち委託 1人)
建設費	1,616,520千円		2,188,151千円
財 源	国庫補助金 783,890千円		494,652千円
都補助金	80,080千円		58,132千円
内 起債	663,000千円		925,700千円
訳 一般財源	89,550千円		709,667千円
備 考	敷地面積は秋水園全体		

2(1) 焼却施設(3/9)

施設No. 設置主体	A13 利島村	A14 新島村	A15 新島村
施設名称	利島村清掃センター	新島村清掃センター	式根島クリーンセンター
所在地	利島村2320-1	新島村字檜山417	新島村式根島914
年間運転日数	102日	235日	0日
施設概況変更有無	変更無	変更無	休止
処理対象廃棄物	可燃ごみ	可燃ごみ	
処理方式	その他	ストーカ式	
炉型式	固定バッチ	機械化バッチ	
処理能力	2.5t/日×1炉	6.0t/日×1炉	
設計最高発熱量	15,704kJ/kg	12,164kJ/kg	
前処理施設の有無	無	無	
受入供給設備	(計量機) 有 (投入方法) 直投	(計量機) 有 (投入方法) ピットクレーン	
設備内容	ガス冷却方式 水噴射 通風方式 強制(平衡) 除塵方式 サイクロン 煙突高 地上高13m 排水処理設備 水噴射排水	水噴射 強制(押込、誘引) バグフィルタ 地上高25m ごみピット排水	
余熱利用状況	無	無	内蒸
発電能力	無	無	無
タービン形式	無	無	無
売電	無	無	無
ばいじんの処理	その他	薬剤処理	
焼却残渣の処分	島外搬出・埋立処分	埋立処分	
着工年月	平成 6年 6月	平成28年 7月	
竣工年月	平成 7年12月	平成31年 3月	
稼働年月	平成 8年 1月	平成31年 4月	
施工者	日立金属(株)	前抗建設・開邦工業共同企業体	
敷地面積	2,456㎡	4,500㎡	
施設周辺状況	その他	山林地区	
運転管理体制	委託	委託	
処 理 人 員	一般職事務系 4人(うち委託 0人) 一般職技術系 0人(うち委託 0人) 技能職 0人(うち委託 0人) その他 0人(うち委託 0人)	2人(うち委託 0人) 0人(うち委託 0人) 3人(うち委託 3人) 0人(うち委託 0人)	
建設費	372,918千円	1,495,800千円	
財源	国庫補助金 0千円 都補助金 166,509千円 内起債 147,000千円 訳一般財源 59,409千円	415,775千円 42,733千円 300,000千円 737,292千円	
備考			

施設No. 設置主体	A16 神津島村	A17 三宅村	A18 御蔵島村
施設名称	神津島村清掃センター	三宅村クリーンセンター	御蔵島村じん芥処理施設
所在地	神津島村字鍛冶山1	三宅島三宅村伊ヶ谷103、105	御蔵島村
年間運転日数	309日	257日	180日
施設概況変更有無	変更無	変更無	変更無
処理対象廃棄物	可燃ごみ	可燃ごみ・粗大ごみ	可燃ごみ
処理方式	ストーカ式	ストーカ式	ストーカ式
炉型式	機械化バッチ	機械化バッチ	機械化バッチ
処理能力	13t/日×1炉	7t/日×1炉	2t/日×1炉
設計最高発熱量	9,210kJ/kg	10,878kJ/kg	6,694kJ/kg
前処理施設の有無	無	有(1t/5時間)	無
受入供給設備	(計量機) 有 (投入方法) ピットクレーン	(計量機) 有 (投入方法) ピットクレーン	(計量機) 無 (投入方法) 直投
設備内容	ガス冷却方式 水噴射 通風方式 強制(平衡) 除塵方式 電気集塵機 煙突高 地上高30m 排水処理設備 水噴射排水	水噴射 強制(平衡) バグフィルタ 地上高30m ごみピット排水	水噴射 強制(平衡) バグフィルタ 地上高13m 無
余熱利用状況	無	無	無
発電能力	無	無	無
タービン形式	無	無	無
売電	無	無	無
ばいじんの処理	薬剤処理	薬剤処理	薬剤処理
焼却残渣の処分	島外搬出(埋立処分)	島外搬出(埋立処分)	島外搬出(埋立処分)
着工年月	平成 4年 9月	平成10年 7月	平成 6年11月
竣工年月	平成 6年 7月	平成12年 3月	平成 8年 3月
稼働年月	平成 6年 8月	平成12年 4月	平成 8年 4月
施工者	三和動熱工業(株)	日立金属(株)	大清水工業(株)
敷地面積	1,626㎡	8,409㎡	400㎡
施設周辺状況	山林地区	山林地区	山林地区
運転管理体制	直営	委託	委託
処 理 人 員	一般職事務系 1人(うち委託 0人) 一般職技術系 0人(うち委託 0人) 技能職 3人(うち委託 3人) その他 0人(うち委託 0人)	2人(うち委託 1人) 0人(うち委託 0人) 7人(うち委託 7人) 0人(うち委託 0人)	1人(うち委託 0人) 0人(うち委託 0人) 1人(うち委託 1人) 0人(うち委託 0人)
建設費	680,991千円	971,366千円	177,813千円
財源	国庫補助金 187,486千円 都補助金 53,045千円 内起債 197,400千円 訳一般財源 243,060千円	178,947千円 55,659千円 681,100千円 55,660千円	0千円 22,177千円 80,000千円 75,636千円
備考			

2(1) 焼却施設(4/9)

施設No.	A19	A20	A21
設置主体	八丈町	青ヶ島村	小笠原村
施設名称	八丈町クリーンセンター	青ヶ島村クリーンセンター	父島クリーンセンター
所在地	八丈島八丈町大賀郷4341-1	青ヶ島村無番地	小笠原村父島字洲崎
年間運転日数	A系炉136日、B系炉137日	104日	277日
施設概況変更有無	変更無	変更無	変更無
処理対象廃棄物	可燃ごみ・処理残渣・その他	可燃ごみ	可燃ごみ・粗大ごみ・資源ごみ・有害ごみ
処理方式	ストーカ式	その他	その他
炉型式	機械化パッチ	固定パッチ	機械化パッチ
処理能力	8.5t/日×2炉	0.5t/日×1炉	4.6t/日×1炉
設計最高発熱量	12,977kJ/kg	-	9,200kJ/kg
前処理施設の有無	有(8t/日)	無	有(2.1t/日)
受入供給設備	(計量機) 有	(計量機) 無	(計量機) 有
(投入方法)ピットクレーン	(投入方法)ピットクレーン	(投入方法)直投	(投入方法)直投
ガス冷却方式	水噴射	その他	水噴射
通風方式	強制(平衡)	強制	強制(平衡)
除塵方式	バグフィルタ	その他	バグフィルタ
煙突高	地上高30m	地上高9m	地上高16m
排水処理設備	ごみピット排水	無	水噴射排水
余熱利用状況	無	無	無
発電能力	無	無	無
タービン形式	無	無	無
売電	無	無	無
ばいじんの処理	薬剤処理	その他	薬剤処理
焼却残渣の処分	埋立処分	島外搬出、埋立処分	埋立処分
着工年月	平成7年6月	平成14年9月	平成9年7月
竣工年月	平成9年10月	平成15年3月	平成11年2月
稼働年月	平成9年11月	平成15年4月	平成11年4月
施工者	日立金属(株)	青ヶ島総合開発(株)	日立金属(株)
敷地面積	6,500㎡	2,427㎡	6,142㎡
施設周辺状況	山林地区	山林地区	その他
運転管理体制	委託	直営	委託
処 理 人 員	一般職事務系 1人(うち委託 1人)	1人(うち委託 0人)	1人(うち委託 1人)
一般職技術系	0人(うち委託 0人)	0人(うち委託 0人)	8人(うち委託 8人)
技能職	7人(うち委託 7人)	2人(うち委託 2人)	0人(うち委託 0人)
その他	0人(うち委託 0人)	0人(うち委託 0人)	0人(うち委託 0人)
建設費	1,499,246千円	75,600千円	928,200千円
財源	国庫補助金 368,028千円	15,750千円	309,400千円
都補助金	33,272千円	15,750千円	15,500千円
起債	1,054,100千円	28,350千円	587,800千円
訳 一般財源	43,846千円	15,750千円	15,500千円
備考			

施設No.	A22	A23	A24
設置主体	ふじみ衛生組合	柳泉園組合	西多摩衛生組合
施設名称	ふじみ衛生組合クリーンプラザふじみ	柳泉園クリーンポート	西多摩衛生組合環境センター
所在地	調布市深大寺東町7-50-30	東久留米市下里4-3-10	羽村市羽4235
年間運転日数	1号炉281日、2号炉268日	1号炉260日、2号炉228日、3号炉280日	342日
施設概況変更有無	変更無	変更無	能力変更
処理対象廃棄物	可燃ごみ・粗大ごみ・処理残渣	可燃ごみ・処理残渣	可燃ごみ
処理方式	ストーカ式	ストーカ式	流動床式
炉型式	全連続	全連続	全連続
処理能力	144t/日×2炉	105t/日×3炉	160t/日×3炉
設計最高発熱量	13,800kJ/kg	11,720kJ/kg	11,769kJ/kg
前処理施設の有無	有(10t/5h)	無	無
受入供給設備	(計量機) 有	(計量機) 有	(計量機) 有
(投入方法)ピットクレーン	(投入方法)ピットクレーン	(投入方法)ピットクレーン	(投入方法)ピットクレーン
ガス冷却方式	廃熱ボイラー・水噴射	廃熱ボイラー	廃熱ボイラー・水噴射
通風方式	強制(平衡)	強制(平衡)	強制(平衡)
除塵方式	バグフィルタ	バグフィルタ	バグフィルタ
煙突高	地上高100m	地上高100m	地上高44.5m
排水処理設備	ごみピット排水・灰出し排水	ごみピット排水	ごみピット排水
余熱利用状況	内温・内蒸・外温・発電内外	内蒸・外蒸・発電内外	内温・内蒸・外蒸・発電内外
発電能力	9700kW	6000kW	2370kW
タービン形式	抽気復水式蒸気タービン	横型衝動復水	背圧
売電	有/売電先:アーバンエナジー(株)	有/売電先:(株)エネット	有/売電先:東京電力エナジーパートナー(株)
ばいじんの処理	薬剤処理・エコセメント化	薬剤処理・エコセメント化	薬剤処理・エコセメント化・その他
焼却残渣の処分	熔融固化・エコセメント化	エコセメント化	エコセメント化
着工年月	平成22年8月	平成9年7月	平成7年2月
竣工年月	平成25年3月	平成12年11月	平成10年3月
稼働年月	平成25年4月	平成12年11月	平成10年3月
施工者	JFEエンジニアリング(株)	住友重機械工業(株)	石川島播磨重工業(株)
敷地面積	26,289㎡	99,100㎡(敷地面積は組合全体)	37,901㎡
施設周辺状況	居住地区	その他(準工業地区)	その他
運転管理体制	委託	一部委託	一部委託
処 理 人 員	一般職事務系 0人(うち委託 0人)	7人(うち委託 0人)	10人(うち委託 0人)
一般職技術系	0人(うち委託 0人)	10人(うち委託 0人)	20人(うち委託 2人)
技能職	0人(うち委託 0人)	26人(うち委託 26人)	21人(うち委託 21人)
その他	33人(うち委託 33人)	6人(うち委託 6人)	0人(うち委託 0人)
建設費	10,164,000千円	14,400,183千円	29,767,000千円
財源	国庫補助金 3,939,237千円	2,898,127千円	4,066,322千円
都補助金	0千円	563,489千円	1,513,821千円
起債	3,101,900千円	10,041,800千円	21,341,000千円
訳 一般財源	3,122,863千円	896,767千円	2,845,857千円
備考			

2(1) 焼却施設(5/9)

施設No.	A25	A26	A27
設置主体	多摩川衛生組合	小平・村山・大和衛生組合	西秋川衛生組合
施設名称	クリーンセンター多摩川	小平・村山・大和衛生組合 4・5号ごみ焼却施設	高尾清掃センター 熱回収施設(焼却施設)
所在地	稲城市大丸1528	小平市中島町2-1	あきる野市高尾521
年間運転日数	1号炉196日、2号炉253日、3号炉209日	4号炉278日、5号炉284日	1号系231日、2号系236日
施設概況変更有無	変更無	変更無	変更無
処理対象廃棄物	可燃ごみ・処理残渣	可燃ごみ・処理残渣	可燃ごみ・処理残渣・掘り起こしごみ
処理方式	ストーカ式	ストーカ式	流動床式
炉型式	全連続	全連続	全連続
処理能力	150t/日×3炉	105t/日×2炉	58.5t/日×2炉
設計最高発熱量	9,240kJ/kg	10,868kJ/kg	11,100kJ/kg
前処理施設の有無	無	無	有(5.42t/日)
受入供給設備	(計量機) 有 (投入方法) ピットクレーン	(計量機) 有 (投入方法) ピットクレーン	(計量機) 有 (投入方法) ピットクレーン
ガス冷却方式	廃熱ボイラー	水噴射	水噴射
通風方式	強制(平衡)	強制(平衡)	強制(押し込、誘引)
除塵方式	バグフィルタ	バグフィルタ	バグフィルタ
煙突高	地上高80m	地上高100m	地上高59m
排水処理設備	ごみピット排水・灰出し排水	ごみピット排水・灰出し排水	ごみピット排水・水噴射排水
余熱利用状況	内温・内蒸・外温・発電内外	内温	内温・発電内外・空気余熱
発電能力	6000kW	無	1900kW
タービン形式	単流排気衝動復水形減速式	無	抽気復水タービン
電売電	有/売電先: 九電みらいエナジー(株)	無	有/売電先: 出光グリーンパワー(株)
ばいじんの処理	薬剤処理・エコセメント化	薬剤処理・エコセメント化	薬剤処理
焼却残渣の処分	エコセメント化	エコセメント化	熔融固化
着工年月	平成6年7月	昭和59年11月	平成23年4月
竣工年月	平成10年3月	昭和61年12月	平成26年3月
稼働年月	平成10年4月	昭和61年12月	平成26年4月
施工者	川崎重工工業(株)	川崎重工工業(株)	(株)神鋼環境ソリューション
敷地面積	22,372㎡	19,790㎡	31,684㎡(不燃・粗大ごみ処理設備含む)
施設周辺状況	その他(準工業地域)	その他	山林地区
運転管理体制	委託	委託	委託
処一般職事務系	9人(うち委託 0人)	13人(うち委託 1人)	11人(うち委託 3人)
理一般職技術系	10人(うち委託 0人)	10人(うち委託 4人)	0人(うち委託 0人)
人技能職	35人(うち委託 35人)	24人(うち委託 24人)	21人(うち委託 21人)
員その他	0人(うち委託 0人)	0人(うち委託 0人)	0人(うち委託 0人)
建設費	31,702,061千円	3,315,000千円	6,945,120千円
財国庫補助金	3,886,650千円	1,606,500千円	2,296,542千円
源都補助金	1,278,016千円	167,950千円	0千円
内起債	25,187,100千円	1,370,400千円	2,912,700千円
訳一般財源	1,350,295千円	170,150千円	1,735,878千円
備考	H28.8より灰熔融施設休止	敷地面積は全施設	

施設No.	A28	A29	A30
設置主体	多摩ニュータウン環境組合	浅川清流環境組合	東京二十三区清掃一部事務組合
施設名称	多摩ニュータウン環境組合 多摩清掃工場焼却施設	浅川清流環境組合新可燃ごみ処理施設	東京二十三区清掃一部事務組合 中央清掃工場
所在地	多摩市唐木田2-1-1	日野市石田1-210-2	中央区晴海5-2-1
年間運転日数	2炉合計日数 336日	1号炉289日、2号炉298日	285日
施設概況変更有無	変更無	変更無	変更無
処理対象廃棄物	可燃ごみ・処理残渣	可燃ごみ・処理残渣	可燃ごみ
処理方式	ストーカ式	ストーカ式	ストーカ式
炉型式	全連続	全連続	全連続
処理能力	200t/日×2炉	114t/日×2炉	300t/日×2炉
設計最高発熱量	11,715kJ/kg	12,600kJ/kg	13,400kJ/kg
前処理施設の有無	有(40t/日)	無	無
受入供給設備	(計量機) 有 (投入方法) ピットクレーン	(計量機) 有 (投入方法) ピットクレーン	(計量機) 有 (投入方法) ピットクレーン
ガス冷却方式	廃熱ボイラー	廃熱ボイラー	廃熱ボイラー
通風方式	強制(平衡)	強制(平衡)	強制(平衡)
除塵方式	バグフィルタ	バグフィルタ	バグフィルタ
煙突高	地上高100m	地上高85m	地上高180m
排水処理設備	灰出し排水	灰出し排水	洗煙排水・灰出し排水
余熱利用状況	内温・外温・発電内外	発電内	内温・内蒸・外蒸・発電内外
発電能力	8000kW	5190kW	15000kW
タービン形式	横型衝動抽気復水タービン	抽気復水タービン	衝動横置抽気復水タービン
電売電	有/売電先: 日立造船(株)	有/売電先: 東京電力 他	有/売電先: 東京エコーサービス(株)
ばいじんの処理	セメント固化・エコセメント化	薬剤処理	薬剤処理・その他
焼却残渣の処分	エコセメント化	エコセメント化	埋立処分・その他
着工年月	平成6年7月	平成29年11月	平成10年4月
竣工年月	平成10年3月	令和2年3月	平成13年7月
稼働年月	平成10年4月	令和2年4月	平成13年8月
施工者	日立造船(株)	日立造船・五洋建設特定建設工事共同企業	日立造船(株)
敷地面積	約36,000㎡	約11,000㎡	約29,000㎡
施設周辺状況	その他(準工業地域)	居住地区	居住地区・緑地・その他(商業・準工業地域)
運転管理体制	委託	委託	直営
処一般職事務系	6人(うち委託 6人)	11人(うち委託 0人)	2人(うち委託 0人)
理一般職技術系	24人(うち委託 24人)	2人(うち委託 0人)	26人(うち委託 0人)
人技能職	12人(うち委託 12人)	0人(うち委託 0人)	22人(うち委託 0人)
員その他	7人(うち委託 7人)	0人(うち委託 0人)	16人(うち委託 16人)
建設費	25,729,400千円	16,999,200千円	29,400,000千円
財国庫補助金	3,472,074千円	4,482,414千円	5,318,812千円
源都補助金	1,264,939千円	0千円	0千円
内起債	8,904,100千円	11,441,300千円	22,208,000千円
訳一般財源	12,088,287千円	1,075,486千円	1,873,188千円
備考			

2(1) 焼却施設(6/9)

施設No.	A31	A32	A33
設置主体	東京二十三区清掃一部事務組合	東京二十三区清掃一部事務組合	東京二十三区清掃一部事務組合
施設名称	東京二十三区清掃一部事務組合 港清掃工場	東京二十三区清掃一部事務組合 墨田清掃工場	東京二十三区清掃一部事務組合 新江東清掃工場
所在地	港区港南5-7-1	墨田区東墨田1-10-23	江東区夢の島3-1-1
年間運転日数	232日	275日	250日
施設概況変更有無	変更無	変更無	変更無
処理対象廃棄物	可燃ごみ	可燃ごみ	可燃ごみ
処理方式	ストーカ式	ストーカ式	ストーカ式
炉型式	全連続	全連続	全連続
処理能力	300t/日×3炉	600t/日×1炉	600t/日×3炉
設計最高発熱量	13,400kJ/kg	13,000kJ/kg	13,400kJ/kg
前処理施設の有無	無	無	無
受入供給設備	(計量機) 有 (投入方法) ピットクレーン	(計量機) 有 (投入方法) ピットクレーン	(計量機) 有 (投入方法) ピットクレーン
設備内容	ガス冷却方式 廃熱ボイラー 通風方式 強制(平衡) 除塵方式 バグフィルタ 煙突高 地上高130m 排水処理設備 洗煙排水・灰出し排水	ガス冷却方式 廃熱ボイラー 通風方式 強制(平衡) 除塵方式 バグフィルタ 煙突高 地上高150m 排水処理設備 洗煙排水・灰出し排水	ガス冷却方式 廃熱ボイラー 通風方式 強制(平衡) 除塵方式 バグフィルタ 煙突高 地上高150m 排水処理設備 洗煙排水・灰出し排水
余熱利用状況	内温・内蒸・発電内外	内温・内蒸・外温・発電内外	内温・内蒸・外温・外蒸・発電内外
発電能力	22,000kW	13,000kW	50,000kW
タービン形式	単気筒衝動式単流排気式直結形復水タービン	横型衝動復水タービン	単気筒衝動式単流排気式直結形抽気復水タービン
電売電	有/売電先: 東京エコサービス(株)	有/売電先: 東京エコサービス(株)	有/売電先: 東京エコサービス(株)
ばいじんの処理	薬剤処理・その他	薬剤処理	薬剤処理・その他
焼却残渣の処分	埋立処分・その他	埋立処分・その他	埋立処分・その他
着工年月	平成 7年 3月	平成 6年 7月	平成 6年 7月
竣工年月	平成11年 1月	平成10年 1月	平成10年 9月
稼働年月	平成11年 2月	平成10年 2月	平成10年10月
施工者	三菱重工(株)	日立造船(株)	(株)タクマ
敷地面積	約29,000㎡	18,000㎡	約61,000㎡
施設周辺状況	その他(準工業地域)・緑地	工業地区・緑地	工業地区・緑地
運転管理体制	委託	委託	直営
処 理 人 員	一般職事務系 3人(うち委託 0人) 一般職技術系 20人(うち委託 0人) 技能職 10人(うち委託 0人) その他 45人(うち委託 45人)	4人(うち委託 0人) 12人(うち委託 0人) 7人(うち委託 0人) 40人(うち委託 40人)	6人(うち委託 0人) 38人(うち委託 0人) 47人(うち委託 0人) 0人(うち委託 0人)
建設費	44,570,125千円	33,388,048千円	88,193,495千円
財源	国庫補助金 7,617,825千円 都補助金 0千円	5,130,375千円 0千円	15,080,175千円 0千円
内訳	起債 26,529,000千円 一般財源 10,423,300千円	20,647,000千円 7,610,673千円	58,706,000千円 14,407,320千円
備考			

施設No.	A34	A35	A36
設置主体	東京二十三区清掃一部事務組合	東京二十三区清掃一部事務組合	東京二十三区清掃一部事務組合
施設名称	東京二十三区清掃一部事務組合 有明清掃工場	東京二十三区清掃一部事務組合 品川清掃工場	東京二十三区清掃一部事務組合 目黒清掃工場
所在地	江東区有明2-3-10	品川区八潮1-4-1	目黒区三田2-19-43
年間運転日数	272日	280日	16日
施設概況変更有無	変更無	変更無	変更有
処理対象廃棄物	可燃ごみ	可燃ごみ	可燃ごみ
処理方式	ストーカ式	ストーカ式	ストーカ式
炉型式	全連続	全連続	全連続
処理能力	200t/日×2炉	300t/日×2炉	300t/日×2炉
設計最高発熱量	14,200kJ/kg	12,100kJ/kg	13,500kJ/kg
前処理施設の有無	無	無	無
受入供給設備	(計量機) 有 (投入方法) ピットクレーン	(計量機) 有 (投入方法) ピットクレーン	(計量機) 有 (投入方法) ピットクレーン
設備内容	ガス冷却方式 廃熱ボイラー 通風方式 強制(平衡) 除塵方式 バグフィルタ 煙突高 地上高140m 排水処理設備 洗煙排水・灰出し排水	ガス冷却方式 廃熱ボイラー 通風方式 強制(平衡) 除塵方式 バグフィルタ 煙突高 地上高90m 排水処理設備 洗煙排水・灰出し排水	ガス冷却方式 廃熱ボイラー 通風方式 強制(平衡) 除塵方式 バグフィルタ 煙突高 地上150m 排水処理設備 洗煙排水・灰出し排水
余熱利用状況	内温・内蒸・外温・外蒸・発電内外	内温・内蒸・外温・発電内外	内温・内蒸・外温・発電内・発電外
発電能力	5,600kW	15,000kW	21,500kW
タービン形式	単気筒衝動式単流排気式減速形抽気背圧タービン	抽気復水タービン	抽気復水タービン
電売電	有/売電先: 東京エコサービス(株)	有/売電先: 東京エコサービス(株)	有(売電先: 東京エコサービス)
ばいじんの処理	薬剤処理	薬剤処理・その他	薬剤処理
焼却残渣の処分	埋立処分・その他	埋立処分・その他	埋立処分・その他
着工年月	平成 3年 4月	平成14年 9月	平成29年6月
竣工年月	平成 6年 6月	平成18年 3月	令和5年3月
稼働年月	平成 6年 7月	平成18年 3月	令和5年3月
施工者	三菱重工(株)	日立造船(株)	JFEエンジニアリング(株)
敷地面積	約24,000㎡	約47,000㎡	約29,000㎡
施設周辺状況	居住地区・工業地区・緑地	居住地区・工業地区・緑地	住居・その他(準工業地区)
運転管理体制	委託	直営	直営
処 理 人 員	一般職事務系 3人(うち委託 0人) 一般職技術系 17人(うち委託 0人) 技能職 8人(うち委託 0人) その他 43人(うち委託 43人)	3人(うち委託 0人) 27人(うち委託 0人) 21人(うち委託 0人) 25人(うち委託 25人)	3人(うち委託 0人) 25人(うち委託 0人) 26人(うち委託 0人) 0人(うち委託 0人)
建設費	41,694,606千円	27,499,500千円	54,554,165千円
財源	国庫補助金 4,259,999千円 都補助金 0千円	8,922,638千円 0千円	13,722,207千円 0千円
内訳	起債 0千円 一般財源 37,434,607千円	11,608,000千円 6,968,862千円	28,241,000千円 12,590,958千円
備考			

2(1) 焼却施設(7/9)

施設No.	A37	A38	A39
設置主体	東京二十三区清掃一部事務組合	東京二十三区清掃一部事務組合	東京二十三区清掃一部事務組合
施設名称	東京二十三区清掃一部事務組合 大田清掃工場(新工場)	東京二十三区清掃一部事務組合 大田清掃工場第一工場	東京二十三区清掃一部事務組合 多摩川清掃工場
所在地	大田区京浜島3-6-1	大田区京浜島3-6-1	大田区下丸子2-3-31
年間運転日数	298日	74日	274日
施設概況変更有無	変更無	変更有	変更無
処理対象廃棄物	可燃ごみ	可燃ごみ	可燃ごみ
処理方式	ストーカ式	ストーカ式	ストーカ式
炉型式	全連続	全連続	全連続
処理能力	300t/日×2炉	200t/日×3炉 (現在は1炉稼働)	150t/日×2炉
設計最高発熱量	14,800kJ/kg	12,600kJ/kg	12,100kJ/kg
前処理施設の有無	無	無	無
受入供給設備	(計量機) 有	(計量機) 有	(計量機) 有
(投入方法) ピットクレーン	(投入方法) ピットクレーン	(投入方法) ピットクレーン	(投入方法) ピットクレーン
ガス冷却方式	廃熱ボイラー	廃熱ボイラー	廃熱ボイラー
通風方式	強制(平衡)	強制(平衡)	強制(平衡)
除塵方式	バグフィルタ	バグフィルタ	バグフィルタ
煙突高	地上高47m	地上高41m	地上高100m
排水処理設備	洗煙排水・灰出し排水	洗煙排水・灰出し排水	洗煙排水・灰出し排水
余熱利用状況	内温・内蒸・発電内・発電外	内蒸・発電内・発電外	内温・内蒸・外温・発電内・発電外
発電能力	22,800kW	9,000kW	6,400kW
タービン形式	衝動式外部抽気復水タービン	衝動式復水型蒸気タービン	横型衝動減速式抽気復水タービン
売電	有(売電先:東京エコサービス 他)	有(売電先:東京エコサービス)	有(売電先:東京エコサービス)
ばいじんの処理	薬剤処理・その他	薬剤処理・その他	薬剤処理・その他
焼却残渣の処分	埋立処分・その他	埋立処分	埋立処分・その他
着工年月	平成22年 6月	昭和62年3月	平成12年3月
竣工年月	平成26年 9月	平成2年3月	平成15年6月
稼働年月	平成26年10月	平成2年2月 (再稼働令和3年3月)	平成15年7月
施工者	㈱タクマ	㈱タクマ	石川島播磨重工業㈱
敷地面積	約92,000㎡	92,000㎡	約32,000㎡
施設周辺状況	工業地区・緑地	工業地区・緑地	工業地区・緑地・河川敷
運転管理体制	委託	委託	直営
処 理 人 員	一般職事務系 1人(うち委託 0人) 一般職技術系 14人(うち委託 0人) 技能職 0人(うち委託 0人) その他 110人(うち委託 110人)	A37大田清掃工場(新工場)に含む	3人(うち委託 0人) 26人(うち委託 0人) 22人(うち委託 0人) 23人(うち委託 23人)
建設費	18,796,668千円	19,823,900千円	15,598,800千円
財源	国庫補助金 5,698,854千円 都補助金 0千円	5,021,999千円 0千円	6,535,407千円 0千円
内訳	起債 10,138,000千円 一般財源 2,959,814千円	(一般財源に含む) 14,801,901千円	8,416,000千円 647,393千円
備考		1・2号炉再稼働	

施設No.	A40	A41	A42
設置主体	東京二十三区清掃一部事務組合	東京二十三区清掃一部事務組合	東京二十三区清掃一部事務組合
施設名称	東京二十三区清掃一部事務組合 世田谷清掃工場	東京二十三区清掃一部事務組合 千歳清掃工場	東京二十三区清掃一部事務組合 渋谷清掃工場
所在地	世田谷区大蔵1-1-1	世田谷区八幡山2-7-1	渋谷区東1-35-1
年間運転日数	251日	262日	249日
施設概況変更有無	変更無	変更無	変更無
処理対象廃棄物	可燃ごみ	可燃ごみ	可燃ごみ
処理方式	その他	ストーカ式	流動床式
炉型式	全連続	全連続	全連続
処理能力	150t/日×2炉	600t/日×1炉	200t/日×1炉
設計最高発熱量	12,100kJ/kg	12,100kJ/kg	13,400kJ/kg
前処理施設の有無	有	無	無
受入供給設備	(計量機) 有	(計量機) 有	(計量機) 有
(投入方法) ピットクレーン	(投入方法) ピットクレーン	(投入方法) ピットクレーン	(投入方法) ピットクレーン
ガス冷却方式	廃熱ボイラー	廃熱ボイラー	廃熱ボイラー
通風方式	強制(平衡)	強制(平衡)	強制(平衡)
除塵方式	バグフィルタ	バグフィルタ	バグフィルタ
煙突高	地上高100m	地上高130m	地上高150m
排水処理設備	洗煙排水	灰出し排水	洗煙排水
余熱利用状況	内温・内蒸・外蒸・発電内・発電外	内温・内蒸・外温・発電内・発電外	内温・内蒸・発電内・発電外
発電能力	6,750kW	10,000kW	4,200kW
タービン形式	衝動横置抽気復水タービン	単流排気減速式多段衝動復水タービン	8段落衝動減速式抽気復水タービン
売電	有(売電先:東京エコサービス 他)	有(売電先:東京エコサービス)	有(売電先:東京エコサービス)
ばいじんの処理	薬剤処理・溶融処理	薬剤処理	薬剤処理・その他
焼却残渣の処分	埋立処分	埋立処分・その他	埋立処分・その他
着工年月	平成16年7月	平成 3年12月	平成10年4月
竣工年月	平成20年3月	平成 8年 3月	平成13年7月
稼働年月	平成20年3月	平成 8年 3月	平成13年8月
施工者	川崎重工業㈱	川崎重工業㈱	㈱荏原製作所
敷地面積	約30,000㎡	17,000㎡	約9,000㎡
施設周辺状況	住居地区・緑地・その他(準工業地区)	住居地区・緑地・その他(準工業地区)	住居地区・緑地・その他(商業地区)
運転管理体制	委託	直営	直営
処 理 人 員	一般職事務系 3人(うち委託 0人) 一般職技術系 15人(うち委託 0人) 技能職 7人(うち委託 0人) その他 59人(うち委託 59人)	2人(うち委託 0人) 28人(うち委託 0人) 17人(うち委託 0人) 18人(うち委託 18人)	3人(うち委託 0人) 24人(うち委託 0人) 16人(うち委託 0人) 15人(うち委託 15人)
建設費	16,684,819千円	27,311,286千円	13,314,000千円
財源	国庫補助金 5,313,008千円 都補助金 0千円	4,845,000千円 0千円	2,861,038千円 0千円
内訳	起債 9,088,000千円 一般財源 2,283,811千円	(一般財源に含む) 22,466,286千円	9,465,000千円 987,962千円
備考			

2(1) 焼却施設(8/9)

施設No.	A43	A44	A45
設置主体	東京二十三区清掃一部事務組合	東京二十三区清掃一部事務組合	東京二十三区清掃一部事務組合
施設名称	東京二十三区清掃一部事務組合 杉並清掃工場	東京二十三区清掃一部事務組合 豊島清掃工場	東京二十三区清掃一部事務組合 北清掃工場
所在地	杉並区高井戸東3-7-6	豊島区上池袋2-5-1	北区志茂1-2-36
年間運転日数	300日	263日	238日
施設概況変更有無	変更無	変更無	変更有
処理対象廃棄物	可燃ごみ	可燃ごみ	可燃ごみ
処理方式	ストーカー式	流動床式	ストーカー式
炉型式	全連続	全連続	全連続
処理能力	300t/日×2炉	200t/日×2炉	600t/日×1炉
設計最高発熱量	14,300kJ/kg	13,400kJ/kg	12,100kJ/kg
前処理施設の有無	無	無	無
受入供給設備	(計量機) 有 (投入方法) ピットクレーン	(計量機) 有 (投入方法) ピットクレーン	(計量機) 有 (投入方法) ピットクレーン
ガス冷却方式	廃熱ボイラー	廃熱ボイラー	廃熱ボイラー
通風方式	強制(平衡)	強制(平衡)	強制(平衡)
除塵方式	バグフィルタ	バグフィルタ	バグフィルタ
煙突高	地上高160m	地上高210m	地上高120m
排水処理設備	洗煙排水・灰出し排水	洗煙排水	洗煙排水・灰出し排水
余熱利用状況	内温・内蒸・外温・発電内・発電外	内温・内蒸・外温・発電内・発電外	内温・内蒸・外温・発電内・発電外
発電能力	24,200kW	7,800kW	11,500kW
タービン形式	衝動式減速装置付抽気復水タービン	衝動装置1段減速装置付抽気復水タービン	単気筒形衝動単流排気式減速形復水タービン
電売電	有(売電先:東京エコサービス 他)	有(売電先:東京エコサービス)	有(売電先:東京エコサービス)
ばいじんの処理	薬剤処理	薬剤処理・その他	薬剤処理
焼却残渣の処分	埋立処分・その他	埋立処分・その他	埋立処分・その他
着工年月	平成24年9月	平成7年9月	平成5年4月
竣工年月	平成29年9月	平成11年6月	平成10年3月
稼働年月	平成29年10月	平成11年7月	平成10年3月
施工者	日立造船㈱	石川島播磨重工業㈱	三菱重工㈱
敷地面積	約36,000㎡	約12,000㎡	約19,000㎡
施設周辺状況	住居地区・緑地	住居地区・その他(商業地域)・緑地	住居・緑地・その他(準工業地区)
運転管理体制	委託	委託	委託
処 理 人 員	一般職事務系 4人(うち委託 0人) 一般職技術系 13人(うち委託 0人) 技能職 10人(うち委託 0人) その他 48人(うち委託 48人)	3人(うち委託 0人) 14人(うち委託 0人) 8人(うち委託 0人) 48人(うち委託 48人)	3人(うち委託 0人) 13人(うち委託 0人) 7人(うち委託 0人) 40人(うち委託 40人)
建設費	28,354,652千円	16,977,149千円	33,564,710千円
財源	国庫補助金 7,566,560千円 都補助金 0千円	3,472,075千円 0千円	5,088,300千円 0千円
内訳	起債 15,444,000千円 一般財源 5,344,092千円	11,321,000千円 2,184,074千円	20,365,000千円 8,111,410千円
備考			建替中

施設No.	A46	A47	A48
設置主体	東京二十三区清掃一部事務組合	東京二十三区清掃一部事務組合	東京二十三区清掃一部事務組合
施設名称	東京二十三区清掃一部事務組合 板橋清掃工場	東京二十三区清掃一部事務組合 練馬清掃工場	東京二十三区清掃一部事務組合 光が丘清掃工場
所在地	板橋区高島平9-48-1	練馬区谷原6-10-11	練馬区光が丘5-3-1
年間運転日数	228日	290日	304日
施設概況変更有無	変更無	変更無	変更無
処理対象廃棄物	可燃ごみ	可燃ごみ	可燃ごみ
処理方式	ストーカー式	ストーカー式	ストーカー式
炉型式	全連続	全連続	全連続
処理能力	300t/日×2炉	250t/日×2炉	150t/日×2炉
設計最高発熱量	12,100kJ/kg	14,300kJ/kg	13,500kJ/kg
前処理施設の有無	無	無	無
受入供給設備	(計量機) 有 (投入方法) ピットクレーン	(計量機) 有 (投入方法) ピットクレーン	(計量機) 有 (投入方法) ピットクレーン
ガス冷却方式	廃熱ボイラー	廃熱ボイラー	廃熱ボイラー
通風方式	強制(平衡)	強制(平衡)	強制(平衡)
除塵方式	バグフィルタ	バグフィルタ	バグフィルタ
煙突高	地上高130m	地上高100m	地上高150m
排水処理設備	洗煙排水・灰出し排水	洗煙排水・灰出し排水	洗煙排水・灰出し排水
余熱利用状況	内温・内蒸・外温・発電内・発電外	内温・内蒸・外温・発電内・発電外	内温・内蒸・外温・外蒸・発電内・発電外
発電能力	13,200kW	18,700kW	9,150kW
タービン形式	横型衝動2段抽気復水タービン	衝動式二段抽気復水タービン	衝動式外部抽気復水型タービン
電売電	有(売電先:東京エコサービス 他)	有(売電先:東京エコサービス 他)	有(売電先:東京エコサービス 他)
ばいじんの処理	薬剤処理	薬剤処理・その他	薬剤処理・その他
焼却残渣の処分	埋立処分・その他	埋立処分・その他	埋立処分・その他
着工年月	平成11年12月	平成22年12月	平成28年6月
竣工年月	平成14年11月	平成27年11月	令和3年3月
稼働年月	平成14年12月	平成27年12月	令和3年3月
施工者	住友重機械工業㈱	JFEエンジニアリング(株)	㈱タクマ
敷地面積	約44,000㎡	約15,000㎡	約23,000㎡
施設周辺状況	住居・緑地・その他(準工業地区)	住居地区・緑地	住居地区・緑地
運転管理体制	直営	委託	直営
処 理 人 員	一般職事務系 4人(うち委託 0人) 一般職技術系 26人(うち委託 0人) 技能職 21人(うち委託 0人) その他 19人(うち委託 19人)	3人(うち委託 0人) 13人(うち委託 0人) 11人(うち委託 0人) 43人(うち委託 43人)	4人(うち委託 0人) 25人(うち委託 0人) 29人(うち委託 0人) 0人(うち委託 0人)
建設費	29,828,484千円	19,917,388千円	34,977,366千円
財源	国庫補助金 11,409,926千円 都補助金 0千円	6,821,900千円 0千円	8,826,296千円 0千円
内訳	起債 12,815,000千円 一般財源 5,603,558千円	9,332,000千円 3,763,488千円	15,069,000千円 11,082,070千円
備考			

2(1) 焼却施設(9/9)

施設No.	A49	A50	A51
設置主体	東京二十三区清掃一部事務組合	東京二十三区清掃一部事務組合	東京二十三区清掃一部事務組合
施設名称	東京二十三区清掃一部事務組合 足立清掃工場	東京二十三区清掃一部事務組合 葛飾清掃工場	東京二十三区清掃一部事務組合 江戸川清掃工場
所在地	足立区西保木間4-7-1	葛飾区水元1-20-1	江戸川区江戸川2-36-1
年間運転日数	288日	268日	0日
施設概況変更有無	変更無	変更無	休止
処理対象廃棄物	可燃ごみ	可燃ごみ	
処理方式	ストーカ式	ストーカ式	
炉型式	全連続	全連続	
処理能力	350t/日×2炉	250t/日×2炉	
設計最高発熱量	12,100kJ/kg	12,100kJ/kg	
前処理施設の有無	無	無	
受入供給設備	(計量機) 有 (投入方法) ピットクレーン	(計量機) 有 (投入方法) ピットクレーン	
設備内容	ガス冷却方式 廃熱ボイラー 通風方式 強制(平衡) 除塵方式 バグフィルタ 煙突高 地上高130m 排水処理設備 洗煙排水・灰出し排水	ガス冷却方式 廃熱ボイラー 通風方式 強制(平衡) 除塵方式 バグフィルタ 煙突高 地上高130m 排水処理設備 洗煙排水・灰出し排水	
余熱利用状況	内温・内蒸・外温・発電内・発電外	内温・内蒸・外温・発電内・発電外	
発電能力	16,200kW	13,500kW	
タービン形式	横置多段衝動 二段抽気復水タービン	衝動横置1段減速装置付抽気復水タービン	
電売電	有(売電先:東京エコサービス 他)	有(売電先:東京エコサービス 他)	
ばいじんの処理	薬剤処理・その他	薬剤処理・その他	
焼却残渣の処分	埋立処分・その他	埋立処分・その他	
着工年月	平成11年12月	平成15年6月	
竣工年月	平成17年3月	平成18年12月	
稼働年月	平成17年3月	平成18年12月	
施工者	㈱住原製作所	㈱タクマ	
敷地面積	約37,000㎡	約52,000㎡	
施設周辺状況	住居・緑地・その他(準工業地区)	住居地区・緑地・その他(準工業地区)	
運転管理体制	直営	直営	
処 理 人 員	一般職事務系 4人(うち委託 0人) 一般職技術系 27人(うち委託 0人) 技能職 24人(うち委託 0人) その他 26人(うち委託 26人)	一般職事務系 3人(うち委託 0人) 一般職技術系 27人(うち委託 0人) 技能職 21人(うち委託 0人) その他 37人(うち委託 37人)	
建設費	28,651,466千円	15,770,890千円	
財源	国庫補助金 8,658,623千円 都補助金 0千円	国庫補助金 5,449,499千円 都補助金 0千円	
内 起 債	15,393,000千円	8,039,000千円	
訳 一般財源	4,599,843千円	2,282,391千円	
備考			建替中

施設No.	A52		
設置主体	東京二十三区清掃一部事務組合		
施設名称	東京二十三区清掃一部事務組合 破砕ごみ処理施設		
所在地	江東区海の森2-4-79		
年間運転日数	0日		
施設概況変更有無	休止		
処理対象廃棄物			
処理方式			
炉型式			
処理能力			
設計最高発熱量			
前処理施設の有無			
受入供給設備			
設備内容			
ガス冷却方式			
通風方式			
除塵方式			
煙突高			
排水処理設備			
余熱利用状況			
発電能力			
タービン形式			
電売電			
ばいじんの処理			
焼却残渣の処分			
着工年月			
竣工年月			
稼働年月			
施工者			
敷地面積			
施設周辺状況			
運転管理体制			
処 理 人 員			
一般職事務系			
一般職技術系			
技能職			
その他			
建設費			
財源			
国庫補助金			
都補助金			
内 起 債			
訳 一般財源			
備考			

2(2) 粗大ごみ処理施設

【項目】

粗大ごみ処理施設とは、主に粗大ごみを対象に破碎、圧縮等の処理及び有価物の選別を行う施設のことをいう。

施設No.

設置主体

施設名称

所在地

年間運転日数

施設概況変更有無：新設・能力変更・休止・廃止・移管・変更無

処理対象廃棄物：可燃ごみ・不燃ごみ・粗大ごみ・資源ごみ・有害ごみ・その他

処理方式：破碎・圧縮・併用・その他

破碎とは、原則として家具等の可燃性粗大ごみを破碎することにより、焼却施設で容易に焼却し得るように処理する施設のことをいう。

圧縮とは、不燃性粗大ごみを破碎、圧縮する施設のことをいう。

併用とは、可燃性及び不燃性の粗大ごみを破碎(粉碎)する施設のことをいう。

選別数：(機械選別)種類数・選別内容 (手選別)種類数・選別内容

処理能力：t/時間×基

着工年月

竣工年月

稼働年月

施工者

敷地面積：m²

施設周辺状況：居住地区・工業地区・農村地区・山林地区・河川敷・海岸埋立地・緑地・その他

運転管理体制：直営・委託・一部委託

処理人員：一般職事務系・一般職技術系・技能職・その他

建設費：国庫補助金・都補助金・起債・一般財源(改造に係る事業費は除く。)

備考

2(2) 粗大ごみ処理施設(1/5)

施設No.	B01	B02	B03
設置主体	立川市	武蔵野市	青梅市
施設名称	立川市総合リサイクルセンター	武蔵野クリーンセンター	青梅市リサイクルセンター
所在地	立川市西砂町4-77-1	武蔵野市緑町3-1-5	青梅市新町6-9-1
年間運転日数	255日	193日	262日
施設概況変更有無	変更無	変更無	変更無
処理対象廃棄物	不燃ごみ・粗大ごみ・資源ごみ・有害ごみ・その他	不燃ごみ・粗大ごみ	不燃ごみ・粗大ごみ・資源ごみ・有害ごみ・その他
処理方式	併用	破碎	併用
選別数	(機械選別) 5種類 (選別内容) 鉄、アルミ、可燃物、 不燃物、プラスチック (手選別) 2種類 (選別内容) びん、有害	(機械選別) 2種類 (選別内容) 鉄、アルミ	(機械選別) 1種類 (選別内容) 鉄 (手選別) 9種類 (選別内容) ペットボトル、アルミ、有害、カレット4分別、 危険物、その他可燃性残渣
処理能力	73t/5時間×1基	10t/5時間×1基	48.37t/5時間×1基
着工年月	平成 6年10月	平成26年 5月	昭和57年12月
竣工年月	平成 8年 3月	平成29年 3月	昭和59年 2月
稼働年月	平成 8年 4月	平成29年 4月	昭和59年 4月
施工者	三菱レイヨン・エンジニアリング(株)	荏原環境プラント(株)、鹿島建設(株)	(株)栗本鉄工所
敷地面積	15839.46㎡	17,000㎡	14,597㎡
施設周辺状況	その他	居住地区	工業地区
運転管理体制	一部委託	委託	委託
処 理 人 員	一般職事務系 16人 (うち委託 0人) 一般職技術系 3人 (うち委託 0人) 技能職 48人 (うち委託 45人) その他 0人 (うち委託 0人)	9人 (うち委託 6人) 39人 (うち委託 37人) 0人 (うち委託 0人) 0人 (うち委託 0人)	5人 (うち委託 0人) 1人 (うち委託 0人) 22人 (うち委託 22人) 0人 (うち委託 0人)
建設費	3,755,672千円	11,124,687千円	749,900千円
財 国庫補助金	1,710,011千円	3,512,449千円	332,645千円
源 都補助金	90,355千円	0千円	21,573千円
内 起債	1,572,600千円	1,825,200千円	289,500千円
訳 一般財源	382,706千円	3,404,038千円	106,182千円
備 考		建設費の財源内訳に基金2,383,000千円を含む	

施設No.	B04	B05	B06
設置主体	府中市	府中市	昭島市
施設名称	府中市リサイクルプラザ(資源棟)	府中市リサイクルプラザ(選別棟)	昭島市清掃センター 粗大ごみ破碎処理施設
所在地	府中市四谷6-58	府中市四谷6-58	昭島市田中町4-3-14
年間運転日数	259日	259日	0日
施設概況変更有無	変更無	変更無	廃止
処理対象廃棄物	粗大ごみ	不燃ごみ・資源ごみ・その他	
処理方式	併用	選別・資源化	
選別数	(機械選別) 4種類 (選別内容) 粗大、不燃、鉄類、びん	(機械選別) 4種類 (選別内容) プラスチック、アルミ、鉄類、 その他	
処理能力	49.5t/5時間×1基	60t/5時間×1基	
着工年月	平成16年 6月	平成 5年12月	
竣工年月	平成18年 3月	平成 7年 3月	
稼働年月	平成18年10月	平成 7年 4月	
施工者	(株)栗本鉄工所	荏原商事(株)	
敷地面積	20,543㎡	B04府中市リサイクルプラザ(資源棟)を含む	
施設周辺状況	工業地区	工業地区	
運転管理体制	一部委託	一部委託	
処 理 人 員	一般職事務系 5人 (うち委託 0人) 一般職技術系 0人 (うち委託 0人) 技能職 57人 (うち委託 55人) その他 0人 (うち委託 0人)	B04府中市リサイクルプラザ(資源棟)を含む	
建設費	3,021,489千円	2,411,024千円	
財 国庫補助金	372,833千円	1,013,555千円	
源 都補助金	30,500千円	121,516千円	
内 起債	383,000千円	1,066,100千円	
訳 一般財源	2,235,156千円	209,853千円	
備 考		敷地面積は資源棟と共通	

2(2) 粗大ごみ処理施設(2/5)

施設No.	B07	B08	B09
設置主体	昭島市	調布市	町田市
施設名称	昭島市環境コミュニケーションセンター	調布市クリーンセンター	町田市バイオエネルギーセンター
所在地	昭島市美堀町3-8-1	調布市野水2-1-1	町田市下小山田町3160
年間運転日数	220日	307日	260日
施設概況変更有無	変更無	変更無	変更無
処理対象廃棄物	不燃ごみ・粗大ごみ・有害ごみ	粗大ごみ	不燃ごみ・粗大ごみ
処理方式	破碎	その他	破碎
選別数	(機械選別) 4種類 (選別内容) 不燃残さ、不燃選別可燃、 破碎鉄、破碎アルミ (手選別) 3種類 (選別内容) 不燃ごみ、有害、可燃ごみ	(手選別) 2種類 (選別内容) 粗大、資源(金属)	(機械選別) 2種類 (選別内容) 鉄、アルミ (手選別) 4種類 (選別内容) 硬質プラスチック、 小型家電、処理困難物、非鉄金属
処理能力	12.9t/5時間×1基		47t/5時間×1基
着工年月	平成21年12月	平成29年 9月	平成30年 8月
竣工年月	平成23年 3月	平成30年12月	令和 4年 1月
稼働年月	平成23年 4月	平成31年 1月	令和 4年 1月
施工者	日立造船(株)	林・相互建設共同企業体	(株)タクマ
敷地面積	20,140㎡	5,914㎡	76,624㎡
施設周辺状況	居住地区・緑地・その他	居住地区	居住地区
運転管理体制	委託	委託	委託
処 理 人 員	一般職事務系 6人(うち委託 6人) 一般職技術系 2人(うち委託 2人) 技能職 9人(うち委託 9人) その他 22人(うち委託 22人)	1人(うち委託 1人) 0人(うち委託 0人) 14人(うち委託 14人) 0人(うち委託 0人)	A08町田市バイオエネルギーセンターに含む 20人(うち委託 20人) 0人(うち委託 0人)
建設費	3,100,000千円	1,568,566千円	3,010,518千円
財 国庫補助金	980,000千円	261,666千円	915,113千円
源 都補助金	40,000千円	0千円	0千円
内 起債	0千円	996,000千円	1,436,240千円
訳 一般財源	2,080,000千円	310,900千円	659,165千円
備 考			

施設No.	B10	B11	B12
設置主体	小金井市	日野市	国分寺市
施設名称	小金井市中間処理場	日野市クリーンセンター プラスチック類資源化施設	国分寺市清掃センター
所在地	小金井市貫井北町1-8-25	日野市石田1-210-2	国分寺市西恋ヶ窪4-9-8
年間運転日数	82日	257日	258日
施設概況変更有無	廃止	変更無	変更無
処理対象廃棄物	不燃ごみ・粗大ごみ	不燃ごみ・粗大ごみ・資源ごみ	不燃ごみ・粗大ごみ
処理方式	圧縮	選別・資源化	併用
選別数	(機械選別) 2種類 (選別内容) 鉄、アルミ (手選別) 3種類 (選別内容) 破碎不適物、有害物、 その他	(機械選別) 3種類 (選別内容) 鉄、アルミ、残さ (手選別) 3種類 (選別内容) プラスチック製容器包装、 製品プラスチック、残さ	(機械選別) 1種類 (選別内容) 鉄 (手選別) 2種類 (選別内容) アルミ、ガラス
処理能力	30t/5時間×1基	27.8t/5時間×1基	30t/5時間
着工年月	昭和60年 8月	平成30年 9月	昭和58年 7月
竣工年月	昭和61年11月	令和 2年 3月	昭和60年10月
稼働年月	昭和61年12月	令和 2年 4月	昭和60年11月
施工者	富士総設(株)	メタウォーター(株)	川崎重工(株)
敷地面積	3,850㎡	5,500㎡	11,310㎡
施設周辺状況	居住地区	工業地区	居住地区
運転管理体制	一部委託	委託	一部委託
処 理 人 員	一般職事務系 2人(うち委託 0人) 一般職技術系 0人(うち委託 0人) 技能職 9人(うち委託 9人) その他 0人(うち委託 0人)	0人(うち委託 0人) 0人(うち委託 0人) 37人(うち委託 37人) 0人(うち委託 0人)	4人(うち委託 2人) 0人(うち委託 0人) 46人(うち委託 44人) 0人(うち委託 0人)
建設費	565,000千円	4,052,166千円	326,000千円
財 国庫補助金	282,500千円	1,208,772千円	163,000千円
源 都補助金	34,409千円	817,700千円	14,300千円
内 起債	208,200千円	550,900千円	134,400千円
訳 一般財源	39,891千円	1,474,794千円	14,300千円
備 考			敷地面積は焼却施設と共通

2(2) 粗大ごみ処理施設(3/5)

施設No.	B13	B14	B15
設置主体	国立市	福生市	羽村市
施設名称	国立市環境センター	福生市リサイクルセンター	羽村市リサイクルセンター
所在地	国立市谷保6-26-17	福生市熊川1566-4	羽村市羽4221-1
年間運転日数	259日	258日	256日
施設概況変更有無	変更無	変更無	変更無
処理対象廃棄物	不燃ごみ・粗大ごみ・資源ごみ・有害ごみ	不燃ごみ・粗大ごみ・資源ごみ・有害ごみ	不燃ごみ・粗大ごみ・資源ごみ・有害ごみ
処理方式	併用	併用	併用
選別数	(機械選別)2種類 (選別内容)鉄、アルミ (手選別)7種類 (選別内容)金属、プラスチック、ガラス、陶磁器、生びん、カレット、有害物	(機械選別)5種類 (選別内容)鉄、アルミ、プラスチック、不燃、可燃 (手選別)4種類 (選別内容)生びん、カレット、ペットボトル、発泡スチロール	(機械選別)4種類 (選別内容)鉄、アルミ、不燃、可燃 (手選別)6種類 (選別内容)硬質プラスチック、びん、有害ごみ、白色トレイ、容器包装プラスチック、ペットボトル
処理能力	30t/5時間×1基	33t/5時間×1基	30t/5時間×1基
着工年月	昭和62年12月	平成7年6月	平成6年8月
竣工年月	平成元年1月	平成10年3月	平成8年3月
稼働年月	平成元年1月	平成9年4月	平成8年4月
施工者	川崎重工業(株)	富士電機テクノエンジニアリング(株)	(株)クボタ
敷地面積	5,157㎡	9,325㎡	7,394㎡
施設周辺状況	その他(準工業地域)	その他	その他
運転管理体制	委託	一部委託	一部委託
処 理 人 員	一般職事務系 2人(うち委託 0人) 一般職技術系 1人(うち委託 0人) 技能職 21人(うち委託 19人) その他 0人(うち委託 0人)	4人(うち委託 0人) 1人(うち委託 0人) 19人(うち委託 16人) 0人(うち委託 0人)	2人(うち委託 0人) 0人(うち委託 0人) 24人(うち委託 24人) 1人(うち委託 0人)
建設費	688,000千円	1,524,400千円	2,079,570千円
財 国庫補助金	331,242千円	558,775千円	765,398千円
源 都補助金	34,335千円	24,100千円	62,714千円
内 起債	264,000千円	915,800千円	759,100千円
訳 一般財源	58,423千円	25,725千円	492,358千円
備 考			

施設No.	B16	B17	B18
設置主体	瑞穂町	大島町	神津島村
施設名称	みずほリサイクルプラザ	大島町粗大ごみ処理施設	神津島村粗大ごみ処理場
所在地	西多摩郡瑞穂町大字箱根ヶ崎1723	大島町野増字上センバ419	神津島村字鍛冶山1
年間運転日数	273日	293日	230日
施設概況変更有無	変更無	変更無	変更無
処理対象廃棄物	不燃ごみ・粗大ごみ・資源ごみ・有害ごみ	粗大ごみ・資源ごみ	資源ごみ
処理方式	併用	圧縮・その他	破碎・圧縮
選別数	(機械選別)5種類 (選別内容)不燃、粗大、缶、鉄、アルミ (手選別)7種類 (選別内容)生びん、カレット、ペットボトル、雑紙、小型家電、容器包装プラスチック、硬質プラスチック	(機械選別)2種類 (選別内容)スチール缶、アルミ缶	(手選別)2種類 (選別内容)缶、廃車
処理能力	16.57t/5時間×1基	1.4t/5時間×1基	7.5t/5時間×1基
着工年月	平成13年9月	平成2年6月	昭和61年11月
竣工年月	平成15年2月	平成3年7月	昭和62年3月
稼働年月	平成15年4月	平成3年8月	昭和62年4月
施工者	極東開発工業(株)	浅野工事(株)	松江建設(株)・ユニチカ(株)
敷地面積	8,504㎡	5359㎡	3,863㎡
施設周辺状況	その他	山林地区	山林地区
運転管理体制	委託	委託	直営
処 理 人 員	一般職事務系 3人(うち委託 1人) 一般職技術系 0人(うち委託 0人) 技能職 20人(うち委託 16人) その他 0人(うち委託 0人)	1人(うち委託 1人) 0人(うち委託 0人) 3人(うち委託 3人) 0人(うち委託 0人)	1人(うち委託 0人) 1人(うち委託 1人) 0人(うち委託 0人) 1人(うち委託 1人)
建設費	1,165,500千円	252,350千円	47,730千円
財 国庫補助金	311,108千円	82,506千円	15,910千円
源 都補助金	32,594千円	20,922千円	4,010千円
内 起債	766,257千円	111,300千円	23,800千円
訳 一般財源	55,541千円	37,622千円	4,010千円
備 考			

2(2) 粗大ごみ処理施設(4/5)

施設No.	B19	B20	B21
設置主体	三宅村	柳泉園組合	多摩川衛生組合
施設名称	三宅村クリーンセンター 粗大ごみ処理施設	柳泉園組合粗大ごみ処理施設	クリーンセンター多摩川
所在地	三宅島三宅村伊ヶ谷103、105	東久留米市下里4-3-10	稲城市大丸1528
年間運転日数	257日	244日	100日
施設概況変更有無	変更無	変更無	変更無
処理対象廃棄物	不燃ごみ・粗大ごみ・資源ごみ・有害ごみ	不燃ごみ・粗大ごみ	不燃ごみ・粗大ごみ
処理方式	破碎、圧縮	破碎	併用
選別数	(機械選別) 2種類 (選別内容) スチール缶、アルミ缶	(機械選別) 3種類 (選別内容) 鉄、可燃物、不燃物	(機械選別) 3種類 (選別内容) 鉄、アルミ、可燃物
	(手選別) 1種類 (選別内容) 不適物	(手選別) 3種類 (選別内容) 破碎困難物、有価物、爆発物	(手選別) 1種類 (選別内容) 不適物
処理能力	1.6t/5時間×1基	50t/5時間×1基	50t/5時間×1基
着工年月	平成10年 7月	昭和49年 4月	平成 6年 7月
竣工年月	平成12年 3月	昭和50年 3月	平成10年 3月
稼働年月	平成12年 4月	昭和50年 4月	平成10年 4月
施工者	日立金属(株)	川田工業(株)	川崎重工業(株)
敷地面積	8,409㎡	99,100㎡	22,372㎡
施設周辺状況	山林地区	その他(準工業地域)	その他(準工業地域)
運転管理体制	委託	委託	委託
処 理 人 員	一般職事務系 0人(うち委託 0人) 一般職技術系 0人(うち委託 0人) 技能職 2人(うち委託 2人) その他 0人(うち委託 0人)	2人(うち委託 0人) 1人(うち委託 0人) 16人(うち委託 16人) 0人(うち委託 0人)	0人(うち委託 0人) 2人(うち委託 0人) 14人(うち委託 14人) 0人(うち委託 0人)
建設費	183,634千円	150,000千円	4,039,660千円
財 国庫補助金	32,888千円	26,212千円	1,128,107千円
源 都補助金	11,121千円	17,500千円	137,434千円
内 起債	128,500千円	89,300千円	2,627,900千円
訳 一般財源	11,125千円	16,988千円	146,219千円
備 考		敷地面積は組合全体	

施設No.	B22	B23	B24
設置主体	小平・村山・大和衛生組合	西秋川衛生組合	多摩ニュータウン環境組合
施設名称	小平・村山・大和衛生組合 不燃・粗大ごみ処理施設	高尾清掃センター 熱回収施設(不燃・粗大ごみ処理設備)	多摩ニュータウン環境組合 多摩清掃工場 不燃・粗大ごみ処理施設
所在地	小平市中島町2-1	あきる野市高尾521	多摩市唐木田2-1-1
年間運転日数	255日	260日	151日
施設概況変更有無	変更無	変更無	変更無
処理対象廃棄物	不燃ごみ・粗大ごみ	不燃ごみ・粗大ごみ	不燃ごみ・粗大ごみ
処理方式	併用	破碎	併用
選別数	(機械選別) 4種類 (選別内容) 可燃系破碎残渣、鉄、 不燃系破碎残渣、アルミ	(手選別) 6種類 (選別内容) 鉄、非鉄(アルミ、ステンレス)、 銅・真鍮、電線類、バッテリー、羽毛	(機械選別) 3種類 (選別内容) 磁性物、可燃物、残渣
	(手選別) 3種類 (選別内容) 破碎困難物、小型家電、 危険物	(手選別) 2種類 (選別内容) 不適物、資源回収	(手選別) 2種類 (選別内容) 不適物、資源回収
処理能力	28t/5時間×1基	5.42t/5時間×1基	不燃40t/5時間×2基、粗大5t/5時間×2基
着工年月日	平成30年11月	平成23年 4月	平成11年 7月
竣工年月日	令和 2年 3月	平成26年 3月	平成14年 3月
稼働年月日	令和 2年 3月	平成26年 4月	平成14年 3月
施工者	メタウォーター(株)	(株)神鋼環境ソリューション	日立造船(株)、熊谷・今治建設共同企業体
敷地面積	19,790㎡	A27高尾清掃センター熱回収施設に含む	35,600㎡
施設周辺状況	その他	山林地区	その他(準工業地域)
運転管理体制	委託	委託	委託
処 理 人 員	一般職事務系 0人(うち委託 0人) 一般職技術系 1人(うち委託 1人) 技能職 15人(うち委託 15人) その他 0人(うち委託 0人)	0人(うち委託 0人) 0人(うち委託 0人) 5人(うち委託 5人) 0人(うち委託 0人)	0人(うち委託 0人) 5人(うち委託 5人) 13人(うち委託 13人) 0人(うち委託 0人)
建設費	2,667,600千円	6,945,120千円	5,394,900千円
財 国庫補助金	848,261千円	2,296,542千円	1,539,609千円
源 都補助金	0千円	0千円	240,347千円
内 起債	1,616,800千円	2,912,700千円	2,495,500千円
訳 一般財源	202,539千円	1,735,878千円	1,119,444千円
備 考	敷地面積は全施設	A27高尾清掃センター熱回収施設建設費に含む	

2(2) 粗大ごみ処理施設(5/5)

施設No.	B25		
設置主体	東京二十三区清掃一部事務組合		
施設名称	東京二十三区清掃一部事務組合 粗大ごみ破碎処理施設		
所在地	江東区海の森2-4-79		
年間運転日数	280日		
施設概況変更有無	変更無		
処理対象廃棄物	粗大ごみ		
処理方式	破碎		
選別数	(機械選別) 1種類 (選別内容) 鉄 (手選別) 0種類 (選別内容)		
処理能力	32.1t/時間×2基		
着工年月	昭和52年12月		
竣工年月	昭和54年 6月		
稼働年月	昭和54年 7月		
施工者	極東開発工業㈱		
敷地面積	約33,000m ²		
施設周辺状況	海岸埋立地		
運転管理体制	委託		
処 理 人 員	一般職事務系 7人 (うち委託 0人) 一般職技術系 20人 (うち委託 0人) 技能職 1人 (うち委託 0人) その他 48人 (うち委託 48人)		
建設費	1,650,000千円		
財 源	国庫補助金 827,914千円 都補助金 0千円 内 起債 0千円 訳 一般財源 822,086千円		
備 考			

施設No.			
設置主体			
施設名称			
所在地			
年間運転日数			
施設概況変更有無			
処理対象廃棄物			
処理方式			
選別数			
処理能力			
着工年月日			
竣工年月日			
稼働年月日			
施工者			
敷地面積			
施設周辺状況			
運転管理体制			
処 理 人 員	一般職事務系 一般職技術系 技能職 その他		
建設費			
財 源	国庫補助金 都補助金 内 起債 訳 一般財源		
備 考			

2(3) 粗大ごみ処理施設以外の資源化等を行う施設

【項目】

粗大ごみ処理施設以外の資源化等を行う施設とは、資源ごみの選別施設、固形燃料化施設等（焼却前処理施設を除く前処理を行うための施設や、最終処分場の敷地内に併設されている施設を含む。）で粗大ごみ処理施設以外の施設のことをいう。

施設No.

設置主体

施設名称

所在地

年間運転日数

施設概況変更有無：新設・能力変更・休止・廃止・移管・変更無

処理対象廃棄物：可燃ごみ・不燃ごみ・粗大ごみ・資源ごみ・有害ごみ・その他

処理方式：選別・資源化・固形燃料化・その他

選別数：（機械選別）種類数・選別内容（手選別）種類数・選別内容

処理能力：t/時間×基

着工年月

竣工年月

稼働年月

施工者

敷地面積：m²

施設周辺状況：居住地区・工業地区・農村地区・山林地区・河川敷・海岸埋立地・緑地・その他

運転管理体制：直営・委託・一部委託

処理人員：一般職事務系・一般職技術系・技能職・その他

建設費：国庫補助金・都補助金・起債・一般財源（改造に係る事業費は除く。）

備考

2(3) 粗大ごみ処理施設以外の資源化等を行う施設(1/6)

施設No.	C01	C02	C03
設置主体	八王子市	八王子市	昭島市
施設名称	八王子市プラスチック資源化センター	八王子市戸吹不燃物処理センター	昭島市環境コミュニケーションセンター
所在地	八王子市戸吹町1920	八王子市戸吹町1916	昭島市美堀町3-8-1
年間運転日数	258日	222日	261日
施設概況変更有無	変更無	変更無	変更無
処理対象廃棄物	資源ごみ	不燃ごみ・粗大ごみ・有害ごみ	資源ごみ
処理方式	選別・資源化	選別・資源化	選別・資源化
選別数	(手選別) 2種類 (選別内容) 容器包装プラスチック、ペットボトル	(機械選別) 3種類 (選別内容) 可燃物、不燃物、磁選物 (手選別) 11種類 (選別内容) 可燃、鉄類、ガラス陶磁器、小型家電、アルミ、コード、電池等	(手選別) 2種類 (選別内容) 容器リサイクル法適合プラスチック、それ以外のプラスチック
処理能力	プラスチック:40t/10時間×1基、ペットボトル:12t/7時間×1基	34t/5時間×1基	14.7t/5時間×1基
着工年月	平成21年 6月	平成 2年 6月	平成21年12月
竣工年月	平成22年 9月	平成 4年 3月	平成23年 3月
稼働年月	平成22年10月	平成 4年 4月	平成23年 4月
施工者	メタウォーター(株)	(株)栗本鉄工所	日立造船(株)
敷地面積	17,792㎡	21,755㎡	B07昭島市環境コミュニケーションセンターに含む
施設周辺状況	山林地区	山林地区	居住地区・緑地・その他
運転管理体制	委託	委託	委託
処 理 人 員	一般職事務系 0人(うち委託 0人) 一般職技術系 1人(うち委託 1人) 技能職 7人(うち委託 7人) その他 38人(うち委託 38人)	0人(うち委託 0人) 2人(うち委託 2人) 10人(うち委託 10人) 19人(うち委託 19人)	B07昭島市環境コミュニケーションセンターに含む
建設費	1,444,800千円	4,552,602千円	
財 源	国庫補助金 459,963千円 都補助金 86,654千円 内 起債 786,600千円 訳 一般財源 111,583千円	1,055,688千円 349,756千円 2,762,900千円 384,258千円	B07昭島市環境コミュニケーションセンターに含む
備 考	処理人員について、直営職員はA01施設に含む	処理人員について、直営職員はA01施設に含む	

施設No.	C04	C05	C06
設置主体	昭島市	調布市	町田市
施設名称	昭島市環境コミュニケーションセンター	調布市クリーンセンター	町田リサイクル文化センター 分別作業所(①カン、②ビン)
所在地	昭島市美堀町3-8-1	調布市野水2-1-1	町田市下小山田町3267
年間運転日数	257日	257日	①201日、②307日
施設概況変更有無	変更無	変更無	変更無
処理対象廃棄物	資源ごみ	資源ごみ	資源ごみ
処理方式	選別・資源化	選別・資源化	選別・資源化
選別数	(機械選別) 2種類 (選別内容) アルミ缶、スチール缶 (手選別) 4種類 (選別内容) ペットボトル、カレット(無色・茶色・その他)	(機械選別) 2種類 (選別内容) アルミ缶、スチール缶 (手選別) 4種類 (選別内容) ビン、古紙、段ボール、古布	(機械選別) 2種類 (選別内容) ①アルミ缶、スチール缶 (手選別) 4種類 (選別内容) ②ビン3色、リターナブルビン
処理能力	8.3t/5時間×1基	4.5t/8時間×1基	①4.5t/6時間×1基、②手選別
着工年月	平成21年12月	平成29年 9月	昭和54年 7月
竣工年月	平成23年 3月	平成30年12月	①昭和54年 5月、②昭和44年 3月
稼働年月	平成23年 4月	平成31年 1月	①昭和54年 5月、②昭和44年 3月
施工者	日立造船(株)	林・相互建設共同企業体	日本鋼管(株)、茅原ベルト(株)
敷地面積	B07昭島市環境コミュニケーションセンターに含む	B08調布市クリーンセンターに含む	4,158㎡
施設周辺状況	居住地区・緑地・その他	居住地区	居住地区
運転管理体制	委託	委託	委託
処 理 人 員	B07昭島市環境コミュニケーションセンターに含む	0人(うち委託 0人) 0人(うち委託 0人) 7人(うち委託 7人) 0人(うち委託 0人)	5人(うち委託 5人) 0人(うち委託 0人) 18人(うち委託 18人) 0人(うち委託 0人)
建設費			①38,700千円、②10,138千円
財 源	B07昭島市環境コミュニケーションセンターに含む	B08調布市クリーンセンターに含む	-
内 起債			-
訳 一般財源			-
備 考			

2(3) 粗大ごみ処理施設以外の資源化等を行う施設(2/6)

施設No.	C07	C08	C09
設置主体	町田市	町田市	町田市
施設名称	町田市剪定枝資源化センター	リレーセンターみなみ	町田市バイオエネルギーセンター (バイオガス化施設)
所在地	町田市小野路町3332	町田市南町田2-6-14	町田市下小山田町3160
年間運転日数	280日	310日	1号機359日、2号機356日
施設概況変更有無	変更無	変更無	変更無
処理対象廃棄物	資源ごみ	資源ごみ	可燃ごみ・資源ごみ
処理方式	その他	選別・資源化	その他
選別数	(機械選別) 1種類 (選別内容) 鉄	(機械選別) 1種類 (選別内容) 鉄 (手選別) 2種類 (選別内容) 容器包装プラスチック、 不適物	(機械選別) 1種類 (選別内容) 生ごみ等
処理能力	10t/6時間×1基	4.9t/5時間×1基	25t/24時間×2基
着工年月	平成18年12月	平成18年12月	平成30年 8月
竣工年月	平成20年 3月	平成20年 3月	令和 4年 1月
稼働年月	平成20年 4月	平成20年 4月	令和 4年 1月
施工者	新明和工業(株)ほか4社	新明和工業(株)ほか4社	(株)タクマ
敷地面積	6,773㎡	6,773㎡	6,773㎡
施設周辺状況	居住地区	居住地区	居住地区
運転管理体制	委託	委託	委託
処 理 一般職事務系	2人 (うち委託 2人)	0人 (うち委託 0人)	A08町田市バイオエネルギーセンターに含む
理 一般職技術系	0人 (うち委託 0人)	0人 (うち委託 0人)	
人 技能職	5人 (うち委託 5人)	19人 (うち委託 19人)	
員 その他	0人 (うち委託 0人)	0人 (うち委託 0人)	
建設費	995,724千円	299,160千円	
財 国庫補助金	0千円	80,625千円	1,688,687千円
源 都補助金	0千円	0千円	0千円
内 起債	0千円	194,400千円	1,352,059千円
訳 一般財源	995,724千円	24,135千円	620,529千円
備考			

施設No.	C10	C11	C12
設置主体	小平市	日野市	日野市
施設名称	小平市リサイクルセンター	日野市クリーンセンター プラスチック類資源化施設	日野市クリーンセンターペットボトル減容施設 (プラスチック類資源化施設)
所在地	小平市小川東町5-19-10	日野市石田1-210-2	日野市石田1-210-2
年間運転日数	259日	257日	257日
施設概況変更有無	変更無	変更無	変更無
処理対象廃棄物	資源ごみ・有害ごみ	不燃ごみ・粗大ごみ・資源ごみ	資源ごみ
処理方式	選別・資源化	選別・資源化	選別・資源化
選別数	(機械選別) 2種類 (選別内容) 缶、びん (手選別) 9種類 (選別内容) 古布、ふとん、なべ類、電池、蛍光管、 スプレー缶、ライター、紙パック、剪定枝	(機械選別) 3種類 (選別内容) 鉄、アルミ、残さ (手選別) 3種類 (選別内容) プラスチック製容器包装、 製品プラスチック、残さ	(手選別) 1種類 (選別内容) ペットボトル
処理能力	缶:12.6t/5時間×1基、びん:5.6t/5時間×1基 ※共通の1基を日替わりで処理	27.8t/5時間×1基	4t/5時間×1基
着工年月	平成29年10月	平成30年 9月	平成 7年 1月
竣工年月	平成31年 3月	令和 2年 3月	平成12年 9月
稼働年月	平成31年 4月	令和 2年 4月	平成12年 9月
施工者	大原鉄工所、山口建興、 ダイエープロビス建設共同企業体	メタウォーター (株)	日野市
敷地面積	11,447.00㎡	5,500㎡	2,465㎡
施設周辺状況	その他 (準工業地域)	工業地区	工業地区
運転管理体制	委託	委託	委託
処 理 一般職事務系	0人 (うち委託 0人)	0人 (うち委託 0人)	0人 (うち委託 0人)
理 一般職技術系	0人 (うち委託 0人)	0人 (うち委託 0人)	0人 (うち委託 0人)
人 技能職	11人 (うち委託 11人)	37人 (うち委託 37人)	7人 (うち委託 7人)
員 その他	13人 (うち委託 13人)	0人 (うち委託 0人)	0人 (うち委託 0人)
建設費	1,362,673千円	4,052,166千円	50,398千円
財 国庫補助金	391,500千円	1,208,772千円	0千円
源 都補助金	5,198千円	817,700千円	10,000千円
内 起債	836,700千円	550,900千円	0千円
訳 一般財源	129,275千円	1,474,794千円	40,398千円
備考			

2(3) 粗大ごみ処理施設以外の資源化等を行う施設(3/6)

施設No.	C13	C14	C15
設置主体	日野市	東村山市	狛江市
施設名称	日野市クリーンセンター 空き瓶子サイクル作業場	東村山市秋水園リサイクルセンター	狛江市ビン・缶リサイクルセンター
所在地	日野市石田1-210-2	東村山市秋津町4-17-1	狛江市岩戸北1-1-11
年間運転日数	257日	259日	300日
施設概況変更有無	変更無	変更無	変更無
処理対象廃棄物	資源ごみ	資源ごみ・有害ごみ	資源ごみ
処理方式	選別・資源化	選別・資源化	選別・資源化
選別数	(機械選別) 2種類 (選別内容) スチール缶、アルミ缶 (手選別) 3種類 (選別内容) びん(無色、茶色、その他)	(機械選別) 2種類 (選別内容) スチール缶、アルミ缶 (手選別) 3種類 (選別内容) びん(無色、茶色、その他)	(機械選別) 2種類 (選別内容) スチール缶、アルミ缶 (手選別) 3種類 (選別内容) 生びん、カレット、ペットボトル
処理能力		11.4t/5時間×1基	4.9t/5時間×1基
着工年月	平成23年12月	平成24年11月	平成 5年 9月
竣工年月	平成24年 9月	平成26年 6月	平成 6年 9月
稼働年月	平成24年 9月	平成26年 7月	平成 6年11月
施工者	(株)加藤鉄建	(株)協和エクシオ	オリエンタル・五幸建設共同企業体
敷地面積	182㎡	2,194㎡	2,054㎡
施設周辺状況	工業地区	居住地区	その他
運転管理体制	委託	委託	委託
処 理 人 員	一般職事務系 0人(うち委託 0人) 一般職技術系 0人(うち委託 0人) 技能職 5人(うち委託 5人) その他 0人(うち委託 0人)	3人(うち委託 0人) 0人(うち委託 0人) 17人(うち委託 17人) 0人(うち委託 0人)	2人(うち委託 2人) 0人(うち委託 0人) 0人(うち委託 0人) 6人(うち委託 6人)
建設費	14,258千円	1,106,700千円	678,255千円
財 国庫補助金	0千円	329,511千円	110,627千円
源 都補助金	0千円	0千円	51,551千円
内 起債	0千円	749,500千円	59,600千円
訳 一般財源	14,258千円	27,689千円	456,477千円
備 考			

施設No.	C16	C17	C18
設置主体	多摩市	新島村	神津島村
施設名称	多摩市立資源化センター	新島村資源ごみ中間処理施設	神津島村資源リサイクル場
所在地	多摩市諏訪6-3-2	新島村字檜山417	神津島村大字大沢247
年間運転日数	255日	309日	260日
施設概況変更有無	変更無	変更無	変更無
処理対象廃棄物	資源ごみ	資源ごみ	資源ごみ
処理方式	選別・資源化	その他	選別・資源化
選別数	(機械選別) 1種類 (選別内容) 缶 (手選別) 4種類 (選別内容) びん、ペットボトル、 プラスチック、古紙	(機械選別) 2種類 (選別内容) スチール缶、アルミ缶 (手選別) 2種類 (選別内容) 缶、ペットボトル	(手選別) 4種類 (選別内容) アルミ、スチール、 ペットボトル、びん
処理能力	48t/5時間×1基	1~2t/8時間×2基	0.05t/5時間
着工年月	平成10年 6月	平成11年11月	-
竣工年月	平成11年 9月	平成11年12月	平成10年 3月
稼働年月	平成11年10月	平成12年 1月	-
施工者	日立・東急・大日・西川建設共同企業体・(株)栗本鐵工所	前抗建設(株)	-
敷地面積	13,000.0㎡	3,978㎡	231㎡
施設周辺状況	その他(準工業地域)	山林地区	農村地区
運転管理体制	委託	直営	一部委託
処 理 人 員	一般職事務系 3人(うち委託 0人) 一般職技術系 1人(うち委託 0人) 技能職 22人(うち委託 22人) その他 0人(うち委託 0人)	0人(うち委託 0人) 0人(うち委託 0人) 0人(うち委託 0人) 1人(うち委託 0人)	0人(うち委託 0人) 0人(うち委託 0人) 0人(うち委託 0人) 1人(うち委託 0人)
建設費	2,970,450千円	8,110千円	-
財 国庫補助金	1,399,538千円	0千円	-
源 都補助金	33,170千円	0千円	-
内 起債	1,305,200千円	0千円	-
訳 一般財源	232,542千円	8,110千円	-
備 考			

2(3) 粗大ごみ処理施設以外の資源化等を行う施設(4/6)

施設No.	C19	C20	C21
設置主体	御蔵島村	八丈町	青ヶ島村
施設名称	御蔵島村廃棄物再利用施設	八丈町クリーンセンター	青ヶ島村クリーンセンター
所在地	御蔵島村	八丈島八丈町大賀郷4341-1	青ヶ島村無番地
年間運転日数	60日	309日	60日
施設概況変更有無	変更無	変更無	変更無
処理対象廃棄物	資源ごみ	資源ごみ	資源ごみ・その他
処理方式	選別・資源化	選別・資源化	その他
選別数	(手選別) 6種類 (選別内容)びん3種、缶2種、ペットボトル	(機械選別)2種類 (選別内容)スチール缶、アルミ缶 (手選別) 2種類 (選別内容)びん、白色発泡スチロール・トレイ	(手選別) 5種類 (選別内容)びん、缶、ペットボトル、古紙、白色トレイ
処理能力	1t/2時間×1基	7t/5時間×1基	
着工年月	平成11年 3月	平成 7年 6月	平成14年 9月
竣工年月	平成11年 3月	平成 9年10月	平成15年 3月
稼働年月	平成11年 4月	平成 9年11月	平成15年 4月
施工者	エス・イー・ディー・マシナリー(株)	日立金属(株)	青ヶ島総合開発(株)
敷地面積	223m ²	6,500m ²	2,427m ²
施設周辺状況	山林地区	山林地区	山林地区
運転管理体制	委託	委託	直営
処 理 人 員	一般職事務系 1人(うち委託 0人) 一般職技術系 0人(うち委託 0人) 技能職 1人(うち委託 1人) その他 0人(うち委託 0人)	A19八丈町クリーンセンターに含む	1人(うち委託 0人) 0人(うち委託 0人) 2人(うち委託 2人) 0人(うち委託 0人)
建設費	51,265千円		75,600千円
財 国庫補助金	0千円		15,750千円
源 都補助金	978千円	A19八丈町クリーンセンターに含む	15,750千円
内 起債	24,654千円		28,350千円
訳 一般財源	25,633千円		15,750千円
備 考		敷地面積は焼却施設と共通	

施設No.	C22	C23	C24
設置主体	小笠原村	ふじみ衛生組合	柳泉園組合
施設名称	父島クリーンセンター	ふじみ衛生組合リサイクルセンター	柳泉園組合リサイクルセンター
所在地	小笠原村父島宇洲崎	調布市深大寺東町7-50-30	東久留米市下里4-3-10
年間運転日数	309日	261日	259日
施設概況変更有無	変更無	変更無	変更無
処理対象廃棄物	粗大ごみ・資源ごみ・有害ごみ	不燃ごみ・粗大ごみ・資源ごみ・有害ごみ	資源ごみ
処理方式	選別・資源化	選別・資源化	選別・資源化
選別数	(機械選別)2種類 (選別内容)鉄、非鉄 (手選別) 13種類 (選別内容)金属類、ペットボトル、びん、容器プラ、容リ紙、段ボール、雑紙、発泡スチロール、小型家電、鉛バッテリー、乾電池、蛍光灯、小型二次電池	(機械選別)2種類 (選別内容)鉄、アルミ (手選別) 4種類 (選別内容)びん、金属、プラスチック、ペットボトル	(機械選別)2種類 (選別内容)鉄、アルミ (手選別) 2種類 (選別内容)びん、夾雑物除去
処理能力	2.1t/5時間×1基	83.9t/5時間	65t/5時間×1基
着工年月	平成 9年 7月	平成 5年 6月	平成 4年12月
竣工年月	平成11年 2月	平成 6年12月	平成 5年10月
稼働年月	平成11年 4月	平成 7年 1月	平成 5年10月
施工者	日立金属(株)	(株)タクマ	(株)クボタ
敷地面積	6,142m ²	26,289m ²	99,100m ²
施設周辺状況	その他	居住地区	その他(準工業地域)
運転管理体制	委託	委託	委託
処 理 人 員	一般職事務系 1人(うち委託 1人) 一般職技術系 8人(うち委託 8人) 技能職 0人(うち委託 0人) その他 0人(うち委託 0人)	0人(うち委託 0人) 2人(うち委託 2人) 0人(うち委託 0人) 60人(うち委託 60人)	B20柳泉園組合粗大ごみ処理施設に含む 19人(うち委託 19人) 0人(うち委託 0人)
建設費	928,200千円	4,093,736千円	1,215,091千円
財 国庫補助金	309,400千円	1,811,199千円	454,415千円
源 都補助金	15,500千円	222,218千円	71,058千円
内 起債	587,800千円	2,051,000千円	626,900千円
訳 一般財源	15,500千円	9,319千円	62,718千円
備 考	建設費は焼却施設を含む		敷地面積は組合全体

2(3) 粗大ごみ処理施設以外の資源化等を行う施設(5/6)

施設No.	C25	C26	C27
設置主体	小平・村山・大和衛生組合	西秋川衛生組合	東京たま広域資源循環組合
施設名称	資源物中間処理施設	高尾清掃センター (リサイクル施設)	東京たまエコセメント化施設
所在地	東大和市桜が丘2-122-2	あきる野市高尾521	西多摩郡日の出町大久野7642
年間運転日数	260日	255日	298日
施設概況変更有無	変更無	変更無	変更無
処理対象廃棄物	資源ごみ	資源ごみ・有害ごみ	その他
処理方式	選別・資源化	選別・資源化	その他
選別数	(手選別) 2種類 (選別内容) 容器包装プラスチック、 ペットボトル	(機械選別) 2種類 (選別内容) 鉄、アルミ (手選別) 6種類 (選別内容) カレット(無色、茶色、その他)、 生びん、ペットボトル、白色トレイ	
処理能力	容リプラ17t/5時間×1基、ペット6t/5時間×1基	11.2t/5時間×1基	330t/24時間×1基
着工年月	平成30年 1月	平成27年 5月	平成15年 7月
竣工年月	平成31年 4月	平成28年 3月	平成18年 6月
稼働年月	令和元年 5月	平成28年 4月	平成18年 7月
施工者	メタウォーター(株)	(株)神鋼環境ソリューション	太平洋セメント・荏原建設特別企業体
敷地面積	4,310㎡	2,400㎡	約46,000㎡
施設周辺状況	工業地区	山林地区	山林地区
運転管理体制	委託	委託	委託
処 理 人 員	一般職事務系 1人(うち委託 1人) 一般職技術系 2人(うち委託 2人) 技能職 7人(うち委託 7人) その他 22人(うち委託 22人)	1人(うち委託 0人) 0人(うち委託 0人) 4人(うち委託 4人) 8人(うち委託 8人)	6人(うち委託 5人) 16人(うち委託 13人) 56人(うち委託 56人) 2人(うち委託 0人)
建設費	2,543,184千円	6,945,120千円	27,184,500千円
財 源	国庫補助金 827,440千円 都補助金 0千円	2,296,542千円 0千円	8,140,652千円 999,131千円
内 訳	起債 1,373,590千円 一般財源 342,155千円	2,912,700千円 1,735,878千円	15,548,300千円 2,496,417千円
備考			

施設No.	C28	C29	C30
設置主体	東京二十三区清掃一部事務組合	東京二十三区清掃一部事務組合	東京二十三区清掃一部事務組合
施設名称	東京二十三区清掃一部事務組合 中防不燃ごみ処理センター	東京二十三区清掃一部事務組合 京浜島不燃ごみ処理センター	東京二十三区清掃一部事務組合 中防灰溶融処理施設
所在地	江東区海の森2-4-79	大田区京浜島3-7-1	江東区海の森2-4-79
年間運転日数	284日	261日	0日
施設概況変更有無	変更無	変更無	変更無
処理対象廃棄物	不燃ごみ	不燃ごみ	その他(焼却灰・飛灰)
処理方式	選別・資源化	選別・資源化	電気加熱式プラズマ(黒鉛電極)溶融炉
選別数	(機械選別) 2種類 (選別内容) 鉄・アルミ (手選別) 0種類 (選別内容)	(機械選別) 2種類 (選別内容) 鉄・アルミ (手選別) 0種類 (選別内容)	
処理能力	48t/時間×2基	8t/時間×4基	100t/日(24時間運転)×4基
着工年月	平成6年 9月	平成 6年12月	平成16年 2月
竣工年月	平成8年10月	平成 8年11月	平成18年12月
稼働年月	平成8年11月	平成 8年11月	平成18年12月
施工者	日立造船(株)	極東開発工業(株)	三菱重工業(株)
敷地面積	約68,000㎡	約46,000㎡	約21,000㎡
施設周辺状況	海岸埋立地	工業地区・緑地	海岸埋立地
運転管理体制	委託	委託	委託
処 理 人 員	粗大ごみ破碎処理施設(B25)に含む 55人(うち委託 55人)	粗大ごみ破碎処理施設(B25)に含む 47人(うち委託 47人)	粗大ごみ破碎処理施設(B25)に含む 28人(うち委託 28人)
建設費	12,054,069千円	18,700,000千円	18,375,000千円
財 源	国庫補助金 4,089,000千円 都補助金 0千円	4,799,990千円 0千円	5,797,178千円 0千円
内 訳	起債 7,152,000千円 一般財源 813,069千円	11,566,000千円 2,334,010千円	10,170,302千円 2,407,520千円
備考			

2(3) 粗大ごみ処理施設以外の資源化等を行う施設(6/6)

施設No.	C31	C32	C33
設置主体	港区	品川区	世田谷区
施設名称	港資源化センター	品川区資源化センター	世田谷区資源循環センター
所在地	港区港南5-7-1	品川区八潮1-4-1	世田谷区大蔵1-1-12
年間運転日数	310日	310日	310日
施設概況変更有無	能力変更	変更無	変更無
処理対象廃棄物	資源ごみ	資源ごみ	資源ごみ
処理方式	選別・資源化	選別・資源化	選別・資源化
選別数	(機械選別) 3種類 (選別内容) 缶、ペットボトル、資源プラスチック	(機械選別) 2種類 (選別内容) スチール缶、アルミ缶	(機械選別) 3種類 (選別内容) ガラスびん (白色、茶色、その他)
	(手選別) 1種類 (選別内容) びん	(手選別) 10種類 (選別内容) 新聞、雑誌、段ボール、びん、ペットボトル、紙パック、シュレッダー屑、乾電池、蛍光灯、水銀製品	(手選別) 2種類 (選別内容) ガラスびん、リターナブルびん
処理能力	40.8t/8時間×1基	20t/1時間×1基	36.1t/12時間×2基
着工年月	平成 9年11月	平成 4年 4月	平成19年 8月
竣工年月	平成11年 3月	平成 4年 9月	平成20年 3月
稼働年月	平成11年 4月	平成 4年10月	平成20年 4月
施工者	三菱重工(株)	-	極東・立石建設共同企業体
敷地面積	2,444㎡	約7,209㎡	1,181㎡
施設周辺状況	工業地区	海岸埋立地	工業地区
運転管理体制	委託	委託	委託
処 理 人 員	一般職事務系	0人(うち委託 0人)	0人(うち委託 0人)
	一般職技術系	25人(うち委託 25人)	0人(うち委託 0人)
	技能職	0人(うち委託 0人)	0人(うち委託 0人)
	その他	0人(うち委託 0人)	28人(うち委託 28人)
	合計	25人	28人
建設費	1,970,000千円	40,700千円	508,200千円
財 国庫補助金	-	-	170,950千円
源 都補助金	-	-	0千円
内 起債	-	-	0千円
訳 一般財源	-	-	337,250千円
備 考			

施設No.	C34	C35
設置主体	荒川区	板橋区
施設名称	あらかわりサイクルセンター	板橋区立リサイクルプラザ
所在地	荒川区南千住3-28-69	板橋区舟渡4-16-6
年間運転日数	310日	310日
施設概況変更有無	変更無	変更無
処理対象廃棄物	資源ごみ	資源ごみ
処理方式	選別・資源化	選別・資源化
選別数	(機械選別) 1種類 (選別内容) 缶	(機械選別) 2種類 (選別内容) アルミ缶、スチール缶
	(手選別) 3種類 (選別内容) びん、トレイ、ペットボトル	(手選別) 4種類 (選別内容) カレット3色、リターナブルびん
処理能力	17t/6時間×10基	30t/5時間×2基
着工年月	平成27年 7月	平成15年 6月
竣工年月	平成28年 9月	平成17年12月
稼働年月	平成28年10月	平成18年 1月
施工者	進興・三芳建設共同企業体	三井造船(株)
敷地面積	1,999㎡	6,027㎡
施設周辺状況	工業地区	工業地区
運転管理体制	委託	委託
処 理 人 員	一般職事務系	1人(うち委託 1人)
	一般職技術系	1人(うち委託 1人)
	技能職	17人(うち委託 17人)
	その他	0人(うち委託 0人)
	合計	19人
建設費	862,058千円	1,506,530千円
財 国庫補助金	0千円	657,375千円
源 都補助金	0千円	0千円
内 起債	0千円	624,000千円
訳 一般財源	862,058千円	203,097千円
備 考		

2(4) 最終処分場

【項目】

施設No.

設置主体

施設名称

所在地

施設概況変更有無 : 新設・能力変更・埋立完了・廃止・移管・変更無

処理対象廃棄物 : 可燃ごみ・不燃ごみ・粗大ごみ・資源ごみ・有害ごみ・焼却残渣・処理残渣・その他

埋立地面積 : m²

全体容積 : m³

土地所有 : 自己所有・国有地・都有地・その他

埋立場所 : 山間・平地・水面(海面除く)・海面

埋立処分地施設等(浸出水処理施設) : 有・無

埋立処分地施設等(計量機) : 有・無

埋立処分地施設等(遮水工) : 有・無

埋立開始年月

埋立完了年月

運転管理体制 : 直営・委託・一部委託

処理人員 : 一般職事務系・一般職技術系・技能職・その他

建設費 : 国庫補助金・都補助金・起債・一般財源(改造に係る事業費は除く。)

備考

2(4) 最終処分場(1/4)

施設No.	D01	D02	D03
設置主体	八王子市	町田市	大島町
施設名称	八王子市戸吹最終処分場	町田市一般廃棄物最終処分場	大島町安定型最終処分場
所在地	八王子市戸吹町1800	町田市下小山田町3267	大島町差木地字奥山593他
施設概況変更有無	変更無	変更無	変更無
処理対象廃棄物	処理残渣・焼却残渣	不燃ごみ、処理残渣・焼却残渣	不燃ごみ・処理残渣
埋立地面積	84,000㎡	65,268㎡	8,693㎡
全体容積	939,300㎡	638,822㎡	32,700㎡
土地所有	自己所有・その他	自己所有	自己所有
埋立場所	山間	山間	山間
埋立処分地施設等	(浸出水処理施設) 有	(浸出水処理施設) 有	(浸出水処理施設) 無
	(計量機) 無	(計量機) 無	(計量機) 有
	(遮水工) 有	(遮水工) 有	(遮水工) 無
埋立開始年月	昭和57年 4月	昭和55年 4月	平成21年 4月
埋立完了年月	平成 9年 3月	(未定)	(予定) 令和25年 3月
運転管理体制	直営	一部委託	委託
処 理 人 員	一般職事務系	A01八王子市戸吹清掃工場に含む A08町田市バイオエネルギーセンターに含む	0人(うち委託 0人)
	一般職技術系		1人(うち委託 1人)
	技能職		1人(うち委託 1人)
	その他		0人(うち委託 0人)
建設費	1,146,500千円	774,060千円	149,625千円
財 国庫補助金	450,000千円	353,982千円	0千円
源 都補助金	50,250千円	60,756千円	16,178千円
内 起債	584,200千円	297,100千円	96,900千円
訳 一般財源	62,050千円	62,222千円	36,547千円
備 考			

施設No.	D04	D05	D06	
設置主体	利島村	新島村	新島村	
施設名称	利島村焼根山安定型最終処分場	新島村阿土山一般廃棄物安定型処分場	新島村式根島神引安定型処分場	
所在地	利島村1745-1、1757-2、1746-1、1747	新島村字阿土山8-1	新島村式根島神引	
施設概況変更有無	変更無	変更無	変更無	
処理対象廃棄物	不燃ごみ	不燃ごみ	粗大ごみ・その他(安定5品目)	
埋立地面積	1,000㎡未満	4,180㎡	3,000㎡	
全体容積	1,200㎡	25,000㎡	7,710㎡	
土地所有	自己所有	自己所有	自己所有	
埋立場所	山間	山間	山間	
埋立処分地施設等	(浸出水処理施設) 無	(浸出水処理施設) 無	(浸出水処理施設) 無	
	(計量機) 無	(計量機) 有	(計量機) 有	
	(遮水工) 無	-	(遮水工) 無	
埋立開始年月	平成24年 4月	平成20年 4月	平成 7年 4月	
埋立完了年月	(予定) 令和19年 3月	(予定) 令和24年 3月	(予定) 令和22年 3月	
運転管理体制	一部委託	委託	委託	
処 理 人 員	一般職事務系	1人(うち委託 0人)	0人(うち委託 0人)	0人(うち委託 0人)
	一般職技術系	0人(うち委託 0人)	0人(うち委託 0人)	0人(うち委託 0人)
	技能職	0人(うち委託 0人)	0人(うち委託 0人)	0人(うち委託 0人)
	その他	0人(うち委託 0人)	2人(うち委託 2人)	1人(うち委託 1人)
建設費	48,192千円	224,805千円	21,525千円	
財 国庫補助金	0千円	0千円	-	
源 都補助金	0千円	28,102千円	10,762千円	
内 起債	0千円	186,600千円	-	
訳 一般財源	48,192千円	28,103千円	10,763千円	
備 考				

2(4) 最終処分場(2/4)

施設No.	D07	D08	D09
設置主体	神津島村	三宅村	御蔵島村
施設名称	神津島村最終処分場	三宅村処分場	御蔵島村最終処分場
所在地	神津島村字穴の山1	三宅島三宅村伊ヶ谷160	御蔵島村
施設概況変更有無	変更無	変更無	変更無
処理対象廃棄物	不燃ごみ・その他(安定5品目)	その他(安定5品目)	その他(安定5品目)
埋立地面積	6,000㎡	1,000㎡未満	1,400㎡
全体容積	31,600㎡	336,326㎡	4,200㎡
土地所有	その他	自己所有	自己所有
埋立場所	山間	山間	山間
埋立処分地施設等	(浸出水処理施設) 無 (計量機) 無 (遮水工) 無	(浸出水処理施設) 無 (計量機) 無 (遮水工) 無	(浸出水処理施設) 無 (計量機) 無 -
埋立開始年月	平成28年 4月	昭和46年 4月	平成13年 3月
埋立完了年月	(予定) 令和48年 3月	(当初予定) 平成29年 3月	(予定) 令和14年 3月
運転管理体制	直営	委託	直営
処 理 人 員	一般職事務系 1人(うち委託 0人) 一般職技術系 0人(うち委託 0人) 技能職 0人(うち委託 0人) その他 0人(うち委託 0人)	0人(うち委託 0人) 0人(うち委託 0人) 1人(うち委託 1人) 0人(うち委託 0人)	1人(うち委託 0人) 0人(うち委託 0人) 1人(うち委託 1人) 0人(うち委託 0人)
建設費	126,509千円	-	13,000千円
財 源	国庫補助金 42,169千円 都補助金 21,085千円	-	0千円 0千円
内 訳	起債 42,170千円 一般財源 21,085千円	-	0千円 13,000千円
備考			

施設No.	D10	D11	D12
設置主体	八丈町	青ヶ島村	小笠原村
施設名称	八丈町中之郷埋立処分場	青ヶ島村中原埋立地	小笠原村振分山処分場
所在地	八丈島八丈町中之郷647	青ヶ島村無番地	小笠原村父島字洲崎
施設概況変更有無	変更無	変更無	変更無
処理対象廃棄物	その他(安定5品目)	その他(安定5品目)	その他(安定5品目)
埋立地面積	1,000㎡未満	1,000㎡	1,000㎡
全体容積	88,780㎡	15,000㎡	450㎡
土地所有	自己所有・その他	自己所有	その他
埋立場所	山間	山間	山間
埋立処分地施設等	(浸出水処理施設) 無 (計量機) 無 (遮水工) 無	(浸出水処理施設) 無 (計量機) 無 -	(浸出水処理施設) 無 (計量機) 有 (遮水工) 無
埋立開始年月	昭和48年 5月	昭和50年 4月	昭和46年
埋立完了年月	(当初予定) 平成25年 4月	平成20年 3月	(当初予定) 平成30年3月
運転管理体制	委託	直営	委託
処 理 人 員	一般職事務系 0人(うち委託 0人) 一般職技術系 0人(うち委託 0人) 技能職 0人(うち委託 0人) その他 1人(うち委託 1人)	1人(うち委託 0人) 0人(うち委託 0人) 0人(うち委託 0人) 0人(うち委託 0人)	0人(うち委託 0人) 5人(うち委託 5人) 0人(うち委託 0人) 0人(うち委託 0人)
建設費	-	-	-
財 源	-	-	-
内 訳	-	-	-
内 訳	-	-	-
備考			

2(4) 最終処分場(3/4)

施設No.	D13	D14	D15
設置主体	小笠原村	小笠原村	西秋川衛生組合
施設名称	小笠原村中ノ平処分場	小笠原村父島埋立処分場	第1御前石最終処分場
所在地	小笠原村母島字中ノ平	小笠原村父島字洲崎	あきる野市網代483
施設概況変更有無	変更無	変更無	変更無
処理対象廃棄物	その他(安定5品目)	焼却残渣	処理残渣・焼却残渣
埋立地面積	1,000㎡	3,600㎡	9,400㎡
全体容積	100㎡	12,000㎡	97,000㎡
土地所有	自己所有、その他	自己所有	自己所有
埋立場所	山間	山間	山間
埋立処分地施設等	(浸出水処理施設) 無 (計量機) 有 (遮水工) 無	(浸出水処理施設) 有 (計量機) 有 (遮水工) 有	(浸出水処理施設) 有 (計量機) 無 (遮水工) 有
埋立開始年月	平成5年3月	平成13年10月	昭和54年4月
埋立完了年月	(当初予定)平成30年3月	(予定)令和14年3月	平成13年3月
運転管理体制	委託	委託	直営
処 理 人 員	一般職事務系 0人(うち委託 0人) 一般職技術系 2人(うち委託 2人) 技能職 0人(うち委託 0人) その他 0人(うち委託 0人)	一般職事務系 0人(うち委託 0人) 一般職技術系 5人(うち委託 5人) 技能職 0人(うち委託 0人) その他 0人(うち委託 0人)	一般職事務系 3人(うち委託 0人) 一般職技術系 0人(うち委託 0人) 技能職 0人(うち委託 0人) その他 0人(うち委託 0人)
建設費	-	771,202千円	374,900千円
財 国庫補助金	-	257,067千円	168,126千円
源 都補助金	-	12,867千円	50,236千円
内 起債	-	488,400千円	153,000千円
訳 一般財源	-	12,868千円	3,538千円
備考			

施設No.	D16	D17	D18
設置主体	西秋川衛生組合	東京たま広域資源循環組合	東京たま広域資源循環組合
施設名称	第2御前石最終処分場	日の出町谷戸沢廃棄物広域処分場	日の出町二ツ塚廃棄物広域処分場
所在地	あきる野市網代483	西多摩郡日の出町平井3141	西多摩郡日の出町大久野7642
施設概況変更有無	変更無	埋立完了	変更無
処理対象廃棄物	処理残渣・焼却残渣	処理残渣・焼却残渣	不燃ごみ・焼却残渣
埋立地面積	10,100㎡	220,000㎡	591,000㎡
全体容積	87,000㎡	3,800,000㎡	3,700,000㎡
土地所有	自己所有	自己所有・都有地・国有地・その他	自己所有・その他
埋立場所	山間	山間	山間
埋立処分地施設等	(浸出水処理施設) 有 (計量機) 無 (遮水工) 有	(浸出水処理施設) 有 (計量機) 無 (遮水工) 有	(浸出水処理施設) 有 (計量機) 有 (遮水工) 有
埋立開始年月	平成13年3月	昭和59年4月	平成10年1月
埋立完了年月	(予定)令和26年3月	平成10年4月	(予定)令和10年3月
運転管理体制	一部委託	委託	委託
処 理 人 員	D15第1御前石最終処分場に含む 一般職事務系 0人(うち委託 0人) 一般職技術系 0人(うち委託 0人) 技能職 3人(うち委託 3人) その他 0人(うち委託 0人)	一般職事務系 1人(うち委託 0人) 一般職技術系 4人(うち委託 0人) 技能職 7人(うち委託 7人) その他 3人(うち委託 0人)	D17日の出町谷戸沢廃棄物広域処分場に含む 一般職事務系 16人(うち委託 16人) その他 0人(うち委託 0人)
建設費	918,750千円	10,409,635千円	20,855,147千円
財 国庫補助金	159,506千円	1,285,284千円	4,652,472千円
源 都補助金	9,445千円	437,574千円	721,474千円
内 起債	600,400千円	7,135,000千円	14,351,400千円
訳 一般財源	149,399千円	1,551,777千円	1,129,801千円
備考		計量機は当初有だったが、埋立終了後は無に	

2(4) 最終処分場(4/4)

施設No.	D19	D20	D21
設置主体	東京都島嶼町村一部事務組合	東京都島嶼町村一部事務組合	東京都
施設名称	大島一般廃棄物管理型最終処分場	八丈島一般廃棄物管理型最終処分場	東京都中央防波堤外側埋立処分場
所在地	大島町差木地奥山1146-9ほか	八丈島八丈町末吉1547ほか	江東区青海三丁目地先
施設概況変更有無	変更無	変更無	変更無
処理対象廃棄物	不燃ごみ、焼却残渣	不燃ごみ・焼却残渣	不燃ごみ・処理残渣・焼却残渣
埋立地面積	7,000㎡	6,200㎡	1,990,000㎡
全体容積	49,500㎥	49,500㎥	47,580,000㎥
土地所有	自己所有	自己所有	その他
埋立場所	山間	山間	海面
埋立処分地施設等	(浸出水処理施設) 有 (計量機) 有 (遮水工) 有	(浸出水処理施設) 有 (計量機) 有 (遮水工) 有	(浸出水処理施設) 有 (計量機) 有 (遮水工) 有
埋立開始年月	平成18年 4月	平成24年11月	昭和52年10月
埋立完了年月	(予定) 令和22年 3月	(予定) 令和11年10月	
運転管理体制	委託	委託	一部委託
処 理 人 員	一般職事務系 0人 (うち委託 0人) 一般職技術系 1人 (うち委託 1人) 技能職 1人 (うち委託 1人) その他 0人 (うち委託 0人)	一般職事務系 0人 (うち委託 0人) 一般職技術系 1人 (うち委託 1人) 技能職 1人 (うち委託 1人) その他 0人 (うち委託 0人)	一般職事務系 10人 (うち委託 0人) 一般職技術系 29人 (うち委託 0人) 技能職 36人 (うち委託 12人) その他 0人 (うち委託 0人)
建設費	1,411,767千円	2,104,200千円	67,120,947千円
財 源	国庫補助金 382,459千円 都補助金 53,612千円	国庫補助金 556,227千円 都補助金 224,848千円	国庫補助金 3,773,362千円 都補助金 0千円
内 訳	起債 914,400千円 一般財源 61,296千円	起債 1,276,100千円 一般財源 47,025千円	起債 29,265,000千円 一般財源 34,082,585千円
備考			

施設No.	D22		
設置主体	東京都		
施設名称	東京都新海面処分場		
所在地	江東区青海三丁目地先		
施設概況変更有無	変更無		
処理対象廃棄物	処理残渣・焼却残渣		
埋立地面積	1,610,000㎡		
全体容積	45,770,000㎥		
土地所有	その他		
埋立場所	海面		
埋立処分地施設等	(浸出水処理施設) 有 (計量機) 有 (遮水工) 有		
埋立開始年月	平成10年12月		
埋立完了年月			
運転管理体制	一部委託		
処 理 人 員	一般職事務系 一般職技術系 技能職 その他		
建設費	39,047,890千円		
財 源	国庫補助金 3,257,884千円 都補助金 0千円		
内 訳	起債 31,609,000千円 一般財源 4,181,006千円		
備考			

2(5) し尿処理施設

【項目】

施設No.

設置主体

施設名称

所在地

年間運転日数

施設概況変更有無 : 新設・能力変更・休止・廃止・移管・変更無

処理対象廃棄物 : し尿・浄化槽汚泥

<input type="checkbox"/> 処理方式 : 嫌気(嫌気性消化・活性汚泥処理方式)	高負荷(高負荷脱窒素処理方式)
好気(好気性消化・活性汚泥処理方式)	膜分離(膜分離処理方式)
好希釈(好気性処理のうち希釈ばっ気・活性汚泥処理方式)	焼却(焼却処理方式)
好一段(好気性処理のうち一段活性汚泥処理方式)	下水投入(下水道投入)
好二段(好気性処理のうち二段活性汚泥処理方式)	1次処理(1次処理後に下水道等に放流)
標脱(標準脱窒素処理方式) ※旧低二段	その他(上記に該当しない処理方式)
湿酸(湿式酸化・活性汚泥処理方式)	

処理能力 : kl/日×基

設備内容(ばっ気方式) : 散気式・機械式

設備内容(高度処理) : 凝沈・ろ過・活性炭吸着・生物化学的脱窒素・ゼオライト吸着・オゾン処理・接触酸化・その他

汚泥の処理処分(処理) : 脱水・乾燥・その他

汚泥の処理処分(処分) : 埋立処分・肥料等に利用・焼却・その他

放流先

着工年月

竣工年月

稼働年月

施工者

敷地面積 : m²

施設周辺状況 : 居住地区・工業地区・農村地区・山林地区・河川敷・海岸埋立地・緑地・その他

運転管理体制 : 直営・委託・一部委託

処理人員 : 一般職事務系・一般職技術系・技能職・その他

建設費 : 国庫補助金・都補助金・起債・一般財源 (改造に係る事業費は除く。)

備考

2(5) し尿処理施設(1/3)

施設No.	E01	E02	E03
設置主体	八王子市	青梅市	昭島市
施設名称	八王子市北野衛生処理センター	青梅市し尿処理場	昭島市クリーンセンター
所在地	八王子市北野町596-3	青梅市黒沢1-697	昭島市郷地町3-3-1
年間運転日数	243日	365日	0日
施設概況変更有無	変更無	変更無	廃止
処理対象廃棄物	し尿・浄化槽汚泥	し尿・浄化槽汚泥	
処理方式	一次処理	高負荷・膜分離	
処理能力	45kl/日×1基	18kl/日×1基	
設 ばっ気方式	散気式	散気式	
備 高度処理	無	生物化学的脱窒素	
汚泥の処分方法	(処理) その他 (処分) その他	(処理) 脱水 (処分) その他	
放流先	下水道	下水道	
着工年月	昭和55年 7月	平成 7年 3月	
竣工年月	昭和57年 8月	平成 8年 3月	
稼働年月	昭和57年 9月	平成 8年 6月	
施工者	久保田鉄工(株)	(株)新潟鉄工所	
敷地面積	21,279㎡	7,154㎡	
施設周辺状況	工業地区	山林地区	
運転管理体制	直営	委託	
処 一般職事務系	0人(うち委託 0人)	0人(うち委託 0人)	
理 一般職技術系	8人(うち委託 0人)	0人(うち委託 0人)	
人 技能職	1人(うち委託 0人)	5人(うち委託 5人)	
員 その他	0人(うち委託 0人)	0人(うち委託 0人)	
建設費	2,510,000千円	921,692千円	
財 国庫補助金	1,086,241千円	0千円	
源 都補助金	128,103千円	0千円	
内 起債	1,029,600千円	0千円	
訳 一般財源	266,056千円	921,692千円	
備 考			希釈のみ行っている

施設No.	E04	E05	E06
設置主体	町田市	日野市	大島町
施設名称	境川クリーンセンター	日野市クリーンセンター汚泥再生施設	千波環境美化センター (汚泥再生処理施設)
所在地	町田市木曽東二丁目1-1	日野市石田1-210-2	大島町野増字上センバ412
年間運転日数	243日	238日	365日
施設概況変更有無	変更無	変更無	変更無
処理対象廃棄物	し尿・浄化槽汚泥	し尿・浄化槽汚泥	し尿・浄化槽汚泥
処理方式	下水投入	その他(固液分離・希釈放流+助燃剤)	標脱・膜分離・その他
処理能力	41.5kl/日×1基	20kl/日×1基	36kl/日×1基
設 ばっ気方式	無	散気式	散気式・機械式
備 高度処理	無	無	活性炭吸着・生物化学的脱窒素・その他
汚泥の処分方法	(処理) 脱水 (処分) 焼却	(処理) 脱水 (処分) 焼却(助燃剤)	(処理) 脱水 (処分) 焼却
放流先	公共下水道(汚水)	公共下水道	海域に繋がる沢
着工年月	平成29年 9月	平成21年 4月	平成24年 1月
竣工年月	平成31年 3月	平成22年 3月	平成26年 3月
稼働年月	平成31年 3月	平成22年 4月	平成26年 4月
施工者	三井E&S環境エンジニアリング(株)	三井環境エンジニアリング(株)	SNT・アタカ・山田建設共同企業体
敷地面積	2,834㎡	28,880㎡	16,000㎡
施設周辺状況	居住地区	河川敷	山林地区
運転管理体制	委託	直営	委託
処 一般職事務系	0人(うち委託 0人)	0人(うち委託 0人)	0人(うち委託 0人)
理 一般職技術系	0人(うち委託 0人)	0人(うち委託 0人)	2人(うち委託 2人)
人 技能職	0人(うち委託 0人)	4人(うち委託 0人)	1人(うち委託 1人)
員 その他	4人(うち委託 4人)	0人(うち委託 0人)	0人(うち委託 0人)
建設費	845,424千円	402,990千円	1,486,547千円
財 国庫補助金	211,443千円	95,724千円	479,370千円
源 都補助金	0千円	22,500千円	28,223千円
内 起債	511,698千円	275,000千円	417,600千円
訳 一般財源	122,283千円	9,766千円	561,354千円
備 考			

2(5) し尿処理施設(2/3)

施設No.	E07	E08	E09
設置主体	利島村	神津島村	三宅村
施設名称	利島村汚泥再生処理センター	神津島村農業集落排水場	三宅村汚泥再生処理センター
所在地	利島村1756、1757-2、1835-2、1838-3	神津島村1779-1	三宅島三宅村伊ヶ谷153、154、1106-3
年間運転日数	365日	365日	243日
施設概況変更有無	変更無	変更無	変更無
処理対象廃棄物	し尿・浄化槽汚泥	し尿・浄化槽汚泥	し尿・浄化槽汚泥
処理方式	高負荷・膜分離	好気・膜分離	高負荷・膜分離
処理能力	2.4kl/日×1基	1,774kl/日×4基	4kl/日×2基
設 ばっ気方式	機械式	散気式	散気式
備 高度処理	活性炭吸着、生物化学的脱窒素	生物化学的脱窒素	凝沈・ろ過・活性炭吸着
汚泥の処分方法	(処理) 脱水 (処分) 焼却	(処理) 脱水 (処分) 焼却	(処理) 脱水 (処分) 肥料等に利用
放流先	海域に繋がる沢	海	海
着工年月	平成29年 9月	平成 8年 3月	平成21年 6月
竣工年月	平成31年 3月	平成15年 3月	平成23年 3月
稼働年月	平成31年 4月	平成15年 4月	平成23年 4月
施工者	クボタ環境サービス(株)	五洋建設(株)	山田工業、平善特定建設企業体
敷地面積	1,200㎡	1,500㎡	約5,000㎡
施設周辺状況	その他	農村地区	その他
運転管理体制	一部委託	委託	委託
処 一般職事務系	1人(うち委託 0人)	0人(うち委託 0人)	1人(うち委託 0人)
理 一般職技術系	0人(うち委託 0人)	0人(うち委託 0人)	0人(うち委託 0人)
人 技能職	2人(うち委託 2人)	2人(うち委託 2人)	3人(うち委託 3人)
員 その他	0人(うち委託 0人)	0人(うち委託 0人)	0人(うち委託 0人)
建設費	388,811千円	2,922,625千円	1,139,250千円
財 国庫補助金	143,739千円	1,589,850千円	235,817千円
源 都補助金	14,226千円	529,950千円	69,492千円
内 起債	124,400千円	562,600千円	340,500千円
訳 一般財源	106,446千円	240,225千円	31,173千円
備 考			

施設No.	E10	E11	E12
設置主体	御蔵島村	八丈町	青ヶ島村
施設名称	御蔵島村し尿処理施設	八丈町汚泥再生処理センター	青ヶ島村汚泥処理施設
所在地	御蔵島村	八丈島八丈町大賀郷5629-89	青ヶ島村無番地
年間運転日数	120日	365日	365日
施設概況変更有無	変更無	変更無	変更無
処理対象廃棄物	し尿・浄化槽汚泥	し尿・浄化槽汚泥	し尿・浄化槽汚泥
処理方式	膜分離	膜分離	膜分離
処理能力	2.1kl/日×1基	41kl/日×1基	240kl/日×1基
設 ばっ気方式	機械式	機械式	散気式
備 高度処理	生物化学的脱窒素	活性炭吸着	活性炭吸着
汚泥の処分方法	(処理) 乾燥 (処分) 焼却	(処理) 脱水 (処分) 肥料等に利用	(処理) 脱水 (処分) 焼却
放流先	海	公共水域へ放流	海
着工年月	平成27年12月	平成21年 9月	平成16年 1月
竣工年月	平成29年 3月	平成24年 3月	平成17年 6月
稼働年月	平成29年 4月	平成24年 4月	平成17年 7月
施工者	JNC環境(株)	三井造船環境エンジニアリング(株)	青ヶ島総合開発(株)
敷地面積	310㎡	9,434㎡	2,339㎡
施設周辺状況	山林地区	山林地区	山林地区
運転管理体制	委託	委託	一部委託
処 一般職事務系	1人(うち委託 0人)	0人(うち委託 0人)	1人(うち委託 0人)
理 一般職技術系	0人(うち委託 0人)	4人(うち委託 4人)	0人(うち委託 0人)
人 技能職	0人(うち委託 0人)	0人(うち委託 0人)	1人(うち委託 1人)
員 その他	0人(うち委託 0人)	0人(うち委託 0人)	0人(うち委託 0人)
建設費	140,271千円	1,313,925千円	67,115千円
財 国庫補助金	0千円	399,748千円	0千円
源 都補助金	100,000千円	105,973千円	0千円
内 起債	0千円	663,100千円	0千円
訳 一般財源	40,271千円	145,104千円	67,115千円
備 考			

2(5) し尿処理施設(3/3)

施設No.	E13	E14	E15
設置主体	柳泉園組合	湖南衛生組合	多摩川衛生組合
施設名称	柳泉園組合し尿処理施設	湖南衛生組合し尿処理施設	クリーンセンター多摩川
所在地	東久留米市下里4-3-10	武蔵村山市大南5-1	稲城市大丸1528
年間運転日数	73日		240日
施設概況変更有無	変更無	廃止	変更無
処理対象廃棄物	し尿・浄化槽汚泥		し尿・浄化槽汚泥
処理方式	一次処理		好気・下水投入
処理能力	35kl/日×1基		23.4kl/日×1基
設 ばっ気方式	散気式		散気式
備 高度処理	無		活性炭吸着
汚泥の処分方法	(処理) 脱水 (処分) 焼却		(処理) 脱水 (処分) 焼却
放流先	公共下水道		公共下水道
着工年月	平成 7年 6月		平成13年 3月
竣工年月	平成 8年 3月		平成14年 3月
稼働年月	平成 8年 3月		平成14年 5月
施工者	栗田工業(株)		三辰精工(株)
敷地面積	99,100㎡		6,500㎡
施設周辺状況	その他(準工業地域)		その他(準工業地域)
運転管理体制	委託		委託
処 一般職事務系	B21柳泉園組合粗大ごみ処理施設に含む		1人(うち委託 0人)
理 一般職技術系	1人(うち委託 0人)		0人(うち委託 0人)
人 技能職	2人(うち委託 2人)		3人(うち委託 3人)
員 その他	0人(うち委託 0人)		0人(うち委託 0人)
建設費	576,800千円		315,626千円
財 国庫補助金	0千円		0千円
源 都補助金	56,728千円		31,562千円
内 起債	453,500千円		252,500千円
訳 一般財源	66,572千円		31,564千円
備 考	敷地面積は組合全体	希釈のみ行っている	

施設No.	E16		
設置主体	西秋川衛生組合		
施設名称	汚泥再生処理センター(玉美園)		
所在地	あきる野市小川東1-1-1		
年間運転日数	243日		
施設概況変更有無	変更無		
処理対象廃棄物	し尿・浄化槽汚泥		
処理方式	膜分離高負荷脱窒素処理方式		
処理能力	24kl/日×1基		
設 ばっ気方式	散気式		
備 高度処理	活性炭吸着		
汚泥の処分方法	(処理) 脱水 (処分) 助燃剤		
放流先	秋川		
着工年月	平成28年 5月		
竣工年月	平成31年 3月		
稼働年月	平成30年10月		
施工者	クボタ環境サービズ(株)		
敷地面積	4,500㎡		
施設周辺状況	その他(準工業地域)		
運転管理体制	委託		
処 一般職事務系	1人(うち委託 0人)		
理 一般職技術系	0人(うち委託 0人)		
人 技能職	4人(うち委託 4人)		
員 その他	0人(うち委託 0人)		
建設費	1,721,251千円		
財 国庫補助金	334,914千円		
源 都補助金	0千円		
内 起債	1,282,700千円		
訳 一般財源	103,637千円		
備 考			

2(6) コミュニティ・プラント

【項目】

コミュニティ・プラントとは、廃棄物の処理及び清掃に関する法律第6条第1項により定められた市町村の定める一般廃棄物処理計画に従い市町村が設置したし尿処理施設で、し尿と生活雑排水と併せ処理する施設のことをいう。

施設No.

設置主体

施設名称

所在地

年間運転日数

施設概況変更有無 : 新設・能力変更・休止・廃止・移管・変更無

処理方式 : 接触ばっき(接触ばっ気処理方式)

回転板接触(回転板接触処理方式)

回分式活性汚泥(回分式活性汚泥処理方式)

長時間ばっ気(長時間ばっ気処理方式)

標準活性汚泥(標準活性汚泥処理方式)

生物学的脱窒素(生物学的脱窒素処理方式)

処理能力 : kl/日×基

着工年月

竣工年月

稼働年月

施工者

敷地面積 : m²

施設周辺状況 : 居住地区・工業地区・農村地区・山林地区・河川敷・海岸埋立地・緑地・その他

運転管理体制 : 直営・委託・一部委託

処理人員 : 一般職事務系・一般職技術系・技能職・その他

建設費 : 国庫補助金・都補助金・起債・一般財源 (改造に係る事業費は除く。)

備考

2(6) コミュニティ・プラント(1/1)

施設No.	F01	F02	
設置主体	小笠原村	小笠原村	
施設名称	小笠原村父島地域し尿処理場	小笠原村母島地域し尿処理場	
所在地	小笠原村父島字大根山	小笠原村母島字評議平	
年間運転日数	365日	365日	
施設概況変更有無	変更無	変更無	
処理方式	標準活性汚泥	その他(循環水路曝気方式)	
処理能力	700k1×2基	500k1×1基	
着工年月	昭和45年 2月(平成 6年 7月)	昭和52年10月	
竣工年月	昭和48年 8月(平成13年 3月)	昭和55年 3月	
稼働年月	昭和48年 9月(平成13年 4月)	昭和55年 4月	
施工者	(株)荏原製作所、杉田建設興業(株) 昱(株)、太平洋建設(株)	久保田鉄工(株)	
敷地面積	1,012㎡	3,956㎡	
施設周辺状況	その他	緑地	
運転管理体制	委託	委託	
処 理 人 員			
一般職事務系	0人(うち委託 0人)	0人(うち委託 0人)	
一般職技術系	0人(うち委託 0人)	0人(うち委託 0人)	
技能職	3人(うち委託 3人)	1人(うち委託 1人)	
その他	0人(うち委託 0人)	0人(うち委託 0人)	
建設費	128,041千円	406,500千円	
財 源			
国庫補助金	64,020千円	203,250千円	
都補助金	2,010千円	5,125千円	
内 起債	58,910千円	188,218千円	
訳 一般財源	3,101千円	9,907千円	
備 考			

施設No.			
設置主体			
施設名称			
所在地			
年間運転日数			
施設概況変更有無			
処理方式			
処理能力			
着工年月			
竣工年月			
稼働年月			
施工者			
敷地面積			
施設周辺状況			
運転管理体制			
処 理 人 員			
一般職事務系			
一般職技術系			
技能職			
その他			
建設費			
財 源			
国庫補助金			
都補助金			
内 起債			
訳 一般財源			
備 考			

■3 施設搬入量

(1) 焼却施設(1/2)

□第4編ごみ量・し尿量関係資料参照

施設No.	施設名称	市町村別搬入量内訳(単位:t)	
A01	八王子市戸吹清掃工場	八王子市	52,721
A02	八王子市北野清掃工場	八王子市	7,339
A03	八王子市館クリーンセンター	八王子市	28,705
A04・A05	立川市清掃工場(クリーンセンター)	立川市	28,816
A06	武蔵野クリーンセンター	武蔵野市	28,457
A07	昭島市清掃センター	昭島市	22,173
A08	町田市バイオエネルギーセンター	町田市	71,850
A09	日野市クリーンセンター ごみ焼却施設	日野市	0
A10	東村山市秋水園	東村山市	23,024
A11	国分寺市清掃センター	国分寺市	0
A12	千波環境美化センター(焼却施設)	大島町	2,765
A13	利島村清掃センター	利島村	60
A14	新島村清掃センター	新島村	1,370
A15	式根島クリーンセンター	新島村(式根島)	0
A16	神津島村清掃センター	神津島村	1,198
A17	三宅村クリーンセンター	三宅村	1,030
A18	御蔵島村じん芥処理施設	御蔵島村	210
A19	八丈町クリーンセンター	八丈町	2,528
A20	青ヶ島村クリーンセンター	青ヶ島村	48
A21	父島クリーンセンター	小笠原村	660
A22	ふじみ衛生組合 クリーンプラザふじみ	三鷹市	31,991
		調布市	40,079
		小平市(広域支援分)	2,707
		計	74,777
A23	柳泉園組合 柳泉園クリーンポート	清瀬市	12,757
		東久留米市	21,748
		西東京市	31,921
		計	66,426
A24	西多摩衛生組合環境センター	青梅市	28,392
		福生市	11,089
		羽村市	11,472
		瑞穂町	8,179
		小平・村山・大和衛生組合	2,926
		計	62,058
A25	多摩川衛生組合 クリーンセンター多摩川	稲城市	17,246
		狛江市	13,447
		府中市	43,153
		国立市	13,980
		計	87,826
A26	小平・村山・大和衛生組合 4・5号ごみ焼却施設	小平市	25,128
		東大和市	13,870
		武蔵村山市	10,417
		計	49,415
A27	西秋川衛生組合 高尾清掃センター 熱回収施設(焼却施設)	あきる野市	17,257
		日の出町	3,902
		檜原村	562
		奥多摩町	1,266
		計	22,987
A28	多摩ニュータウン環境組合 多摩清掃工場焼却施設	八王子市	19,351
		町田市	12,745
		多摩市	27,821
		計	59,917
A29	浅川清流環境組合新可燃ごみ処理施設	日野市	29,053
		国分寺市	17,530
		小金井市	14,134
		計	60,717

□施設搬入量(3(1)~3(6))の各数値は、施設を所管する団体から提出されたものである。

3(1) 焼却施設(2/2)

施設No.	施設名称		搬入量内訳(単位:t)	
A30	東京二十三区清掃一部事務組合	中央清掃工場	特別区	151,760
A31	東京二十三区清掃一部事務組合	港清掃工場	特別区	178,398
A32	東京二十三区清掃一部事務組合	墨田清掃工場	特別区	124,847
A33	東京二十三区清掃一部事務組合	新江東清掃工場	特別区	352,589
A34	東京二十三区清掃一部事務組合	有明清掃工場	特別区	92,537
A35	東京二十三区清掃一部事務組合	品川清掃工場	特別区	129,619
A36	東京二十三区清掃一部事務組合	目黒清掃工場	特別区	47,915
A37	東京二十三区清掃一部事務組合	大田清掃工場新工場	特別区	170,397
A38	東京二十三区清掃一部事務組合	大田清掃工場第一工場	特別区	54,771
A39	東京二十三区清掃一部事務組合	多摩川清掃工場	特別区	68,521
A40	東京二十三区清掃一部事務組合	世田谷清掃工場	特別区	70,055
A41	東京二十三区清掃一部事務組合	千歳清掃工場	特別区	107,434
A42	東京二十三区清掃一部事務組合	渋谷清掃工場	特別区	38,918
A43	東京二十三区清掃一部事務組合	杉並清掃工場	特別区	163,656
A44	東京二十三区清掃一部事務組合	豊島清掃工場	特別区	84,638
A45	東京二十三区清掃一部事務組合	北清掃工場	特別区	100,436
A46	東京二十三区清掃一部事務組合	板橋清掃工場	特別区	107,529
A47	東京二十三区清掃一部事務組合	練馬清掃工場	特別区	134,756
A48	東京二十三区清掃一部事務組合	光が丘清掃工場	特別区	87,988
A49	東京二十三区清掃一部事務組合	足立清掃工場	特別区	155,107
A50	東京二十三区清掃一部事務組合	葛飾清掃工場	特別区	108,895
A51	東京二十三区清掃一部事務組合	江戸川清掃工場	特別区	-
A52	東京二十三区清掃一部事務組合	破碎ごみ処理施設	特別区	-
			多摩地域計	745,942
			島嶼地域計	9,869
			特別区計	2,530,766

3(2) 粗大ごみ処理施設

□第4編ごみ量・し尿量関係資料参照

施設No.	施設名称	区市町村別搬入量内訳(単位:t)	
B01	立川市総合リサイクルセンター	立川市	9,538
B02	武蔵野クリーンセンター	武蔵野市	2,537
B03	青梅市リサイクルセンター	青梅市	9,691
B04・B05	府中市リサイクルプラザ(資源棟・選別棟)	府中市	12,683
B06	昭島市清掃センター粗大ごみ破砕処理施設	昭島市	0
B07	昭島市環境コミュニケーションセンター	昭島市	2,527
B08	調布市クリーンセンター	調布市	437
B09	町田市バイオエネルギーセンター	町田市	9,296
B10	小金井市中間処理場	小金井市	1,387
B11	日野市クリーンセンター プラスチック類資源化施設	日野市	2,646
B12	国分寺市清掃センター	国分寺市	5,119
B13	国立市環境センター	国立市	6,075
B14	福生市リサイクルセンター	福生市	2,642
B15	羽村市リサイクルセンター	羽村市	4,830
B16	みずほリサイクルプラザ	瑞穂町	3,084
B17	大島町粗大ごみ処理場	大島町	159
B18	神津島村粗大ごみ処理場	神津島村	519
B19	三宅村クリーンセンター 粗大ごみ処理施設	三宅村	225
B20	柳泉園組合 粗大ごみ処理施設	清瀬市 東久留米市 西東京市	1,442 2,101 3,893
		計	7,436
B21	多摩川衛生組合 クリーンセンター多摩川	稲城市 狛江市	1,640 1,274
		計	2,914
B22	小平・村山・大和衛生組合 不燃・粗大ごみ処理施設	小平市 東大和市 武蔵村山市	2,836 1,000 1,372
		計	5,208
B23	西秋川衛生組合 高尾清掃センター 熱回収施設(不燃・粗大ごみ処理設備)	あきる野市 日の出町 檜原村 奥多摩町	1,303 254 67 115
		計	1,739
B24	多摩ニュータウン環境組合 多摩清掃工場不燃・粗大ごみ処理施設	八王子市 町田市 多摩市	1,972 921 2,127
		計	5,020
B25	東京二十三区清掃一部事務組合 粗大ごみ破砕処理施設	特別区	82,121
		多摩地域計	94,809
		島嶼地域計	903
		特別区計	82,121

3(3) 粗大ごみ処理施設以外の資源化等を行う施設

□第4編ごみ量・し尿量関係資料参照

施設No.	施設名称	区市町村別搬入量内訳	
C01	八王子市プラスチック資源化センター	八王子市	8,511
C02	八王子市戸吹不燃物処理センター	八王子市	4,376
C03・04	昭島市環境コミュニケーションセンター	昭島市	6,437
C05	調布市クリーンセンター	調布市	12,234
C06	町田リサイクル文化センター分別作業所	町田市	5,296
C07	町田市剪定枝資源化センター	町田市	1,404
C08	リレーセンターみなみ	町田市	849
C09	町田市バイオエネルギーセンター(バイオガス化施設)	町田市	15,548
C10	小平市リサイクルセンター	小平市	2,648
C11・12	日野市クリーンセンター プラスチック類資源化施設・ペットボトル減容施設	日野市	3,134
C13	日野市クリーンセンター 空き瓶リサイクル作業場	日野市	1,320
C14	東村山市秋水園リサイクルセンター	東村山市	1,312
C15	狛江市ビン・缶リサイクルセンター	狛江市	1,101
C16	多摩市立資源化センター	多摩市	6,589
C17	新島村資源ごみ中間処理施設	新島村	20
C18	神津島村資源リサイクル場	神津島村	44
C19	御蔵島村廃棄物再利用施設	御蔵島村	8
C20	八丈町クリーンセンター	八丈町	134
C21	青ヶ島村クリーンセンター	青ヶ島村	17
C22	父島クリーンセンター	小笠原村	543
C23	ふじみ衛生組合リサイクルセンター	三鷹市	8,673
		調布市	8,659
		計	17,332
C24	柳泉園組合リサイクルセンター	清瀬市	764
		東久留米市	1,192
		西東京市	3,029
		計	4,985
C25	小平・村山・大和衛生組合 資源物中間処理施設	小平市	2,808
		東大和市	1,080
		武蔵村山市	1,093
		計	4,981
C26	西秋川衛生組合 高尾清掃センター(リサイクル施設)	あきる野市	3,855
		日の出町	590
		檜原村	139
		奥多摩町	363
		計	4,947
C27	東京たま広域資源循環組合 東京たまエコセメント化施設	八王子市	8,199
		立川市	3,531
		武蔵野市	2,634
		三鷹市	3,365
		青梅市	2,337
		府中市	4,647
		昭島市	1,496
		調布市	4,207
		町田市	9,315
		小金井市	959
		小平市	3,333
		日野市	1,969
		東村山市	2,427
		国分寺市	1,192
		国立市	1,505
		福生市	914
		狛江市	1,568
		東大和市	1,493
		清瀬市	1,423
		東久留米市	2,460
		武蔵村山市	1,454
		多摩市	2,793
		稲城市	2,018
		羽村市	945
		西東京市	3,540
		瑞穂町	674
		計	70,398
C28	東京二十三区清掃一部事務組合 中防不燃ごみ処理センター	特別区	29,301
C29	東京二十三区清掃一部事務組合 京浜島不燃ごみ処理センター	特別区	12,571
C30	東京二十三区清掃一部事務組合 中防灰溶融処理施設	特別区	0
C31	港区港資源化センター	港区	8,195
C32	品川区資源化センター	品川区	16,139
C33	世田谷区資源循環センター	世田谷区	8,547
C34	あらかわりサイクルセンター	荒川区	2,853
C35	板橋区立リサイクルプラザ	板橋区	5,838
		多摩地域計	173,402
		島嶼地域計	766
		特別区計	83,444

3(4) 最終処分場

□第4編ごみ量・し尿量関係資料参照

施設No.	施設名称	区市町村別搬入量内訳(単位:t)	
D01	八王子市戸吹最終処分場	八王子市	0
D02	町田市一般廃棄物最終処分場	町田市	0
D03	大島町安定型最終処分場	大島町	185
D04	利島村焼根山安定型最終処分場	利島村	1
D05	新島村阿土山一般廃棄物安定型処分場	新島村	168
D06	新島村式根島神引安定型処分場	新島村	85
D07	神津島村最終処分場	神津島村	739
D08	三宅村処分場	三宅村	21
D09	御蔵島村最終処分場	御蔵島村	14
D10	八丈町中之郷埋立処分場	八丈町	103
D11	青ヶ島村中原埋立地	青ヶ島村	0
D12	小笠原村振分山処分場	小笠原村	10
D13	小笠原村中ノ平処分場	小笠原村	4
D14	小笠原村父島埋立処分場	小笠原村	143
D15	西秋川衛生組合 第1御前石最終処分場	あきる野市	0
		日の出町	0
		檜原村	0
		奥多摩町	0
		計	0
D16	西秋川衛生組合 第2御前石最終処分場	あきる野市	1,002
		日の出町	224
		檜原村	34
		奥多摩町	75
		計	1,335
D17	東京たま広域資源循環組合 日の出町谷戸沢廃棄物広域処分場	多摩地域の25市1町	0
D18	東京たま広域資源循環組合 日の出町二ツ塚廃棄物広域処分場	多摩地域の25市1町	0
D19	東京都島嶼町村一部事務組合 大島一般廃棄物管理型最終処分場	大島町	368
		利島村	6
		新島村	122
		神津島村	152
		計	648
D20	東京都島嶼町村一部事務組合 八丈島一般廃棄物管理型最終処分場	三宅村	161
		御蔵島村	18
		八丈町	244
		青ヶ島村	7
		計	430
D21	東京都中央防波堤外側埋立処分場	特別区	21,664
D22	東京都新海面処分場	特別区	198,219
		多摩地域計	1,335
		島嶼地域計	2,550
		特別区計	219,883

3(5) し尿処理施設

□第4編ごみ量・し尿量関係資料参照

施設No.	施設名称	市町村別搬入量内訳(単位:kl)	
E01	八王子市北野衛生処理センター	八王子市	5,890
E02	青梅市し尿処理場 ※ 共同処理	青梅市	3,196
		※ 福生市	116
		※ 羽村市	605
		※ 瑞穂町	1,198
		計	5,115
E04	境川クリーンセンター	町田市	6,155
E05	日野市クリーンセンター 汚泥再生施設	日野市	4,689
E06	千波環境美化センター(汚泥再生処理施設)	大島町	6,491
E07	利島村汚泥再生処理センター	利島村	606
E08	神津島村農業集落排水場	神津島村	346
E09	三宅村汚泥再生処理センター	三宅村	2,235
E10	御蔵島村し尿処理施設	御蔵島村	0
E11	八丈町汚泥再生処理センター	八丈町	10,156
E12	青ヶ島村汚泥処理施設	青ヶ島村	245
E13	柳泉園組合 し尿処理施設	清瀬市	185
		東久留米市	183
		西東京市	352
		計	720
		E15	多摩川衛生組合 クリーンセンター多摩川
E16	西秋川衛生組合 汚泥再生処理センター(玉美園)	狛江市	58
		多摩市(受託)	346
		計	1,842
		あきる野市	4,884
		日の出町	259
		檜原村	358
		奥多摩町	807
		計	6,308
		多摩地域計	30,719
		島嶼地域計	20,079
		特別区計	0

3(6) コミュニティ・プラント

□第4編ごみ量・し尿量関係資料参照

施設No.	施設名称	市町村別搬入量内訳(単位:kl)	
F01	小笠原村父島地域し尿処理場	小笠原村	228,075
F02	小笠原村母島地域し尿処理場	小笠原村	48,117

第2編 ごみ

第1章 制度

■1 分別状況	62
■2 収集状況(分別収集)	68
■3 収集状況(資源ごみ収集・分別回収)	72
■4 収集状況(資源ごみ収集・拠点回収)	82
■5 資源物等の抜き取り(持ち去り)に関する状況	92
■6 ごみ処理手数料状況	93
■7 助成等状況	103
■8 動物死体処理状況	108
■9 水銀を含むごみ・資源の収集・処分方法	109
用語	114

■ 1 分別状況

(1) 分別収集(資源ごみ収集を除く。)

No.	区市町村名	可燃ごみ	不燃ごみ	粗大ごみ	有害ごみ	その他
1	千代田区	○	○	○	○	
2	中央区	○	○	○		
3	港区	○	○	○		
4	新宿区	○	○	○		
5	文京区	○	○	○		
6	台東区	○	○	○		
7	墨田区	○	○	○		
8	江東区	○	○	○		
9	品川区	○	○	○		
10	目黒区	○	○	○		
11	大田区	○	○	○		
12	世田谷区	○	○	○		
13	渋谷区	○	○	○		
14	中野区	○	○	○		
15	杉並区	○	○	○		
16	豊島区	○	○	○	○	
17	北区	○	○	○		
18	荒川区	○	○	○		
19	板橋区	○	○	○		
20	練馬区	○	○	○		
21	足立区	○	○	○		
22	葛飾区	○	○	○		
23	江戸川区	○	○	○		
区部地域 計		23	23	23	2	0
24	八王子市	○	○	○	○	
25	立川市	○	○	○	○	
26	武蔵野市	○	○	○	○	
27	三鷹市	○	○	○	○	
28	青梅市	○	○	○	○	
29	府中市	○	○	○	○	
30	昭島市	○	○	○	○	
31	調布市	○	○	○	○	
32	町田市	○	○	○	○	
33	小金井市	○	○	○	○	○
34	小平市	○	○	○	○	
35	日野市	○	○	○	○	
36	東村山市	○	○	○	○	
37	国分寺市	○	○	○	○	
38	国立市	○	○	○	○	
39	福生市	○	○	○	○	
40	狛江市	○	○	○	○	○
41	東大和市	○	○	○	○	○
42	清瀬市	○	○	○	○	
43	東久留米市	○	○	○	○	
44	武蔵村山市	○	○	○	○	
45	多摩市	○	○	○	○	○
46	稲城市	○	○	○	○	
47	羽村市	○	○	○	○	
48	あきる野市	○	○	○	○	
49	西東京市	○	○	○	○	
50	瑞穂町	○	○	○	○	
51	日の出町	○	○	○	○	
52	檜原村	○	○	○	○	
53	奥多摩町	○	○	○	○	
多摩地域 計		30	30	30	30	4
54	大島町	○	○		○	
55	利島村	○	○	○	○	
56	新島村	○	○			
57	神津島村	○	○			
58	三宅村	○	○		○	
59	御蔵島村	○	○	○		
60	八丈町	○	○		○	
61	青ヶ島村	○				
62	小笠原村	○		○	○	
島嶼地域 計		9	7	3	5	0
都 合計		62	60	56	37	4

□令和4年度末現在

1(2) 資源ごみ収集〔分別回収〕

No.	区市町村名	紙類				織 維 類	金属類				ガラス類				プラスチック類 発泡スチロールトレイ ペットボトル	その他				
		紙 パ ツ ク	新 聞 紙	雑 誌	段 ボ ー ル 紙 類 ・ そ の 他		缶 ・ 混 合	缶 ・ ス チ ー ル	缶 ・ ア ル ミ	金 属 類 ・ そ の 他	び ん ・ 色 別	び ん ・ 混 合	び ん ・ リ タ ー ナ プ ル	び ん ・ ワ ン ウ ェ イ			ガ ラ ス 類 ・ そ の 他			
1	千代田区	○	○	○	○	○									○	○				
2	中央区		○	○	○	○				○					○	○				
3	港区	○	○	○	○	○									○	○				
4	新宿区	○	○	○	○	○									○	○	乾電池、スプレー缶、カセットボンベ			
5	文京区		○	○	○	○									○	○				
6	台東区	○	○	○	○	○									○	○				
7	墨田区		○	○	○	○									○	○				
8	江東区		○	○	○	○									○	○	蛍光管、乾電池、水銀体温計・血圧計、スプレー缶、カセットボンベ、ライター			
9	品川区	○	○	○	○	○									○	○	廃食用油、不用園芸土、小型家電			
10	目黒区	○	○	○	○	○									○	○				
11	大田区	○	○	○	○	○									○	○	発泡スチロール、スプレー缶、カセットボンベ			
12	世田谷区	○	○	○	○	○									○	○				
13	渋谷区		○	○	○	○									○	○	スプレー缶・カセットボンベ、蛍光管類			
14	中野区														○	○				
15	杉並区	○	○	○	○	○									○	○				
16	豊島区	○	○	○	○	○									○	○				
17	北区		○	○	○	○									○	○				
18	荒川区	○	○	○	○	○									○	○				
19	板橋区	○	○	○	○	○									○	○				
20	練馬区	○	○	○	○	○									○	○				
21	足立区	○	○	○	○	○									○	○				
22	葛飾区	○	○	○	○	○									○	○				
23	江戸川区	○	○	○	○	○									○	○				
	区部地域計	17	22	22	22	22	4	23	0	0	1	23	0	-	0	0	0	23	12	19
24	八王子市	○	○	○	○	○									○	○		木の枝		
25	立川市	○	○	○	○	○									○	○		せん定枝		
26	武蔵野市		○	○	○	○									○	○		剪定枝木、草葉		
27	三鷹市		○	○	○	○									○	○				
28	青梅市	○	○	○	○	○									○	○		陶磁器		
29	府中市	○	○	○	○	○									○	○				
30	昭島市	○	○	○	○	○									○	○				
31	調布市	○	○	○	○	○									○	○				
32	町田市	○	○	○	○	○									○	○		剪定枝、スプレー缶、カセットボンベ		
33	小金井市	○	○	○	○	○									○	○		乾燥生ごみ、スプレー缶、剪定枝		
34	小平市	○	○	○	○	○									○	○				
35	日野市	○	○	○	○	○									○	○				
36	東村山市	○	○	○	○	○									○	○		スプレー缶、カセットボンベは使い切ったものを「かんごみ」として回収		
37	国分寺市	○	○	○	○	○									○	○				
38	国立市	○	○	○	○	○									○	○		小型家電		
39	福生市		○	○	○	○									○	○		小型家電		
40	狛江市	○	○	○	○	○									○	○		植木剪定枝、陶磁器		
41	東大和市		○	○	○	○									○	○				
42	清瀬市		○	○	○	○									○	○		剪定枝		
43	東久留米市		○	○	○	○									○	○				
44	武蔵村山市	○	○	○	○	○									○	○		スプレー缶、カセットボンベ		
45	多摩市		○	○	○	○									○	○				
46	稲城市		○	○	○	○									○	○				
47	羽村市		○	○	○	○									○	○				
48	あきる野市	○	○	○	○	○									○	○		白色トレイ、使用済小型電子機器		
49	西東京市		○	○	○	○									○	○		金属類、小型家電、廃食用油、スプレー缶、ライター、危険物、剪定枝		
50	瑞穂町	○	○	○	○	○									○	○				
51	日の出町	○	○		○	○									○	○		白色の発砲スチロールトレイ・使用済小型電子機器		
52	檜原村	○	○	○	○	○									○	○				
53	奥多摩町	○	○	○	○	○									○	○		白色トレイ、使用済小型電子機器類		
	多摩地域計	20	30	29	30	29	29	29	1	1	13	30	0	-	1	1	4	30	8	22
54	大島町														○	○				
55	利島村	○	○	○	○	○									○	○		生ごみ		
56	新島村														○	○				
57	神津島村														○	○				
58	三宅村														○	○				
59	御蔵島村														○	○				
60	八丈町		○	○	○	○									○	○				
61	青ヶ島村														○	○				
62	小笠原村														○	○		びん・ペットボトルの混合、生ごみ		
	島嶼地域計	1	2	2	2	2	0	3	4	4	4	3	1	-	0	0	2	6	2	1
	都 合 計	38	54	53	54	53	33	55	5	5	18	56	1	-	1	1	6	59	22	42

1(3) 資源ごみ収集〔拠点回収〕

No.	区市町村名	紙類				織 維 類	金属類		びん・色別	ガラス類			プラスチック類		その他					
		紙 バック	新聞紙	雑誌	段 ボール		紙類・その他	缶・スチール		缶・アルミ	びん・リターナブル	びん・ワンウェイ	ガラス類・その他	ペットボトル		発泡スチロールトレイ	プラスチック類・その他			
1	千代田区	○	○	○	○	○							○							
2	中央区	○				○							○		廃食用油、小型家電					
3	港区					○							○		使用済み小型家電製品、廃油、ペットボトル キャップ、おもちゃ					
4	新宿区	○											○		乾電池、小型電子機器					
5	文京区	○				○							○	○	蛍光管・乾電池・水銀使用計器類・インクカート リッジ・小型金属・小型家電(携帯電話等9品目)					
6	台東区	○				○									乾電池、廃食用油、ビデオテープ類、蛍光管、小 型家電、水銀体温計					
7	墨田区														乾電池、廃食用油、小型家電、歯ブラシ、ペットボ トルキャップ					
8	江東区					○									小型家電					
9	品川区														小型家電					
10	目黒区	○													小型家電					
11	大田区					○									廃食用油、小型家電					
12	世田谷区	○	○					○					○	○	廃食用油					
13	渋谷区	○				○		○					○		食用油、おもちゃ					
14	中野区	○				○							○		小型家電、廃食用油					
15	杉並区														小型家電15品目、廃食用油					
16	豊島区														小型家電、蛍光管、乾電池、廃食用油、インクカー トリッジ					
17	北区	○				○							○		廃食用油					
18	荒川区														小型家電(携帯電話等9品目)、蛍光管、廃食用油、水銀 体温計・血圧計、インクカートリッジ、中型家電					
19	板橋区	○				○							○	○	廃食用油					
20	練馬区					○									乾電池、廃食用油、小型家電					
21	足立区												○							
22	葛飾区	○				○							○	○	小型家電、乾電池					
23	江戸川区					○														
区部地域計		12	2	1	1	14	1	0	0	2	1	0	-	0	0	1	4	10	3	
24	八王子市	○	○	○	○	○														
25	立川市																		使用済小型家電	
26	武蔵野市	○																	小型家電	
27	三鷹市	○											○						使用済み小型家電のボックス回収	
28	青梅市																		廃食用油	
29	府中市					○														
30	昭島市					○	○						○						使用済小型家電、インクカートリッジ	
31	調布市	○																		
32	町田市	○				○							○	○	○				小型家電・携帯電話・インクカートリッジ	
33	小金井市	○				○			○				○	○					ペットボトルキャップ、くつ、かばん類	
34	小平市	○											○							
35	日野市																			
36	東村山市	○																	使用済小型家電	
37	国分寺市																		陶磁器・金物・小型家電・雑品(靴・がばんペル ト・ぬいぐるみ)・廃食用油・使い捨てコンタクトレ ンズケース	
38	国立市													○					小型家電	
39	福生市																			
40	狛江市	○	○	○	○	○													小型家電	
41	東大和市	○					○						○							
42	清瀬市	○																	使用済み小型家電、インクカートリッジ	
43	東久留米市	○																	小型家電類	
44	武蔵村山市																		小型家電、使用済みインクカートリッジ	
45	多摩市																			
46	稲城市	○											○						剪定枝・家庭用インクカートリッジ・使用済小型電 子機器	
47	羽村市	○											○	○					使用済小型家電、インクカートリッジ	
48	あきる野市																			
49	西東京市					○													インクカートリッジ	
50	瑞穂町																		使用済み小型家電	
51	日の出町																			
52	檜原村																			
53	奥多摩町																			
多摩地域計		14	2	2	2	6	2	3	0	0	0	1	0	-	0	0	0	5	7	1
54	大島町																			
55	利島村	○	○	○	○	○		○	○	○			○	○					生ごみ	
56	新島村																			
57	神津島村	○																		
58	三宅村						○			○				○						
59	御蔵島村						○	○		○				○						
60	八丈町																			
61	青ヶ島村		○	○	○			○	○					○	○					
62	小笠原村	○	○	○	○														○ 草木	
島嶼地域計		3	2	3	3	2	1	1	3	3	2	2	2	-	0	0	1	4	1	2
都合計		29	6	6	6	9	17	5	3	3	4	4	2	-	0	0	2	13	18	6

1(4) 有害ごみ収集〔分別回収〕

No.	区市町村名	蛍光管	乾電池	スプレー缶	カセットボンベ	水銀体温計	ライター	その他
1	千代田区	○	○	○	○	○	○	
2	中央区							
3	港区					○		
4	新宿区							
5	文京区							
6	台東区							
7	墨田区	○	○	○	○	○	○	
8	江東区							
9	品川区	○	○	○	○	○	○	
10	目黒区	○						
11	大田区	○	○	○	○	○	○	○
12	世田谷区							
13	渋谷区	○			○			
14	中野区							
15	杉並区	○		○	○		○	
16	豊島区	○	○	○	○	○	○	
17	北区							
18	荒川区							
19	板橋区							
20	練馬区							
21	足立区							
22	葛飾区							
23	江戸川区							
区部地域 計		8	5	6	7	6	6	1
24	八王子市	○	○	○	○	○	○	○
25	立川市	○	○	○	○	○	○	○
26	武蔵野市	○	○	○	○	○	○	○
27	三鷹市	○	○	○	○	○	○	
28	青梅市	○	○	○	○	○	○	○
29	府中市	○	○	○	○	○	○	
30	昭島市	○	○	○	○	○	○	
31	調布市	○	○	○	○	○	○	○
32	町田市	○	○			○	○	○
33	小金井市	○	○	○	○	○	○	○
34	小平市	○	○	○	○	○	○	
35	日野市	○	○	○	○	○	○	○
36	東村山市	○	○			○	○	
37	国分寺市	○	○	○	○	○	○	○
38	国立市	○	○	○	○	○	○	
39	福生市	○	○	○	○	○	○	
40	狛江市	○	○	○	○	○	○	
41	東大和市	○	○	○		○	○	
42	清瀬市			○	○		○	
43	東久留米市	○	○	○	○	○	○	○
44	武蔵村山市	○	○			○	○	
45	多摩市	○	○	○	○	○	○	○
46	稲城市	○	○	○	○	○	○	○
47	羽村市	○	○	○	○	○	○	
48	あきる野市	○	○	○	○	○	○	○
49	西東京市	○	○			○		
50	瑞穂町	○	○	○	○	○	○	
51	日の出町	○	○	○	○	○	○	
52	檜原村	○	○	○	○	○	○	
53	奥多摩町	○	○	○	○	○	○	
多摩地域 計		29	29	26	25	29	29	13
54	大島町							
55	利島村	○	○	○	○	○	○	
56	新島村							
57	神津島村	○	○					
58	三宅村	○	○	○	○	○	○	
59	御蔵島村							
60	八丈町	○	○			○	○	
61	青ヶ島村							
62	小笠原村							○
島嶼地域 計		4	4	2	2	3	3	1
都 合計		41	38	34	34	38	38	15

1(5) 有害ごみ収集〔拠点回収〕

No.	区市町村名	蛍光管	乾電池	スプレー缶	カセットボンベ	水銀体温計	ライター	その他
1	千代田区	○	○					
2	中央区	○	○			○		○
3	港区	○	○					
4	新宿区							
5	文京区							
6	台東区	○	○			○		
7	墨田区		○					○
8	江東区							
9	品川区							
10	目黒区		○					○
11	大田区							
12	世田谷区					○		○
13	渋谷区	○						
14	中野区	○	○					
15	杉並区					○		
16	豊島区	○	○					
17	北区							○
18	荒川区	○				○		○
19	板橋区		○					○
20	練馬区							
21	足立区							
22	葛飾区							
23	江戸川区							
区部地域 計		8	9	0	0	5	0	7
24	八王子市							
25	立川市							
26	武蔵野市							
27	三鷹市		○					
28	青梅市							
29	府中市							
30	昭島市	○	○					
31	調布市							○
32	町田市							
33	小金井市							
34	小平市							
35	日野市							
36	東村山市							
37	国分寺市							
38	国立市		○					
39	福生市							
40	狛江市							
41	東大和市	○	○					
42	清瀬市	○	○			○		
43	東久留米市							
44	武蔵村山市		○					
45	多摩市							
46	稲城市		○				○	○
47	羽村市							
48	あきる野市							
49	西東京市							○
50	瑞穂町							
51	日の出町							
52	檜原村							
53	奥多摩町							
多摩地域 計		3	7	0	0	1	1	3
54	大島町	○	○					
55	利島村	○	○	○	○	○	○	
56	新島村	○	○					
57	神津島村							
58	三宅村	○	○	○	○	○	○	
59	御蔵島村	○	○	○	○			
60	八丈町							
61	青ヶ島村	○	○	○	○	○	○	
62	小笠原村							
島嶼地域 計		6	6	4	4	3	3	0
都 合計		17	22	4	4	9	4	10

1(6) 集団回収

No.	区市町村名	紙類				繊維類 紙類・その他	金属類		びん・色別		ガラス類			プラスチック類		その他				
		紙バック	新聞紙	雑誌	段ボール		缶・混合	缶・アルミ	びん・混合	びん・色別	びん・ワンウェイ	びん・リターナブル	ガラス類・その他	ペットボトル	発泡スチロールトレイ		プラスチック類・その他			
1	千代田区	○	○	○	○	○														
2	中央区	○	○	○	○	○	○	○	○				○							
3	港区	○	○	○	○	○	○	○	○				○							
4	新宿区	○	○	○	○	○	○	○	○											
5	文京区	○	○	○	○	○	○	○	○											
6	台東区	○	○	○	○	○	○	○								ビールケース、一升瓶用プラケース				
7	墨田区	○	○	○	○	○		○												
8	江東区	○	○	○	○	○	○	○												
9	品川区	○	○	○	○	○	○	○												
10	目黒区	○	○	○	○	○														
11	大田区	○	○	○	○	○	○	○												
12	世田谷区	○	○	○	○	○	○	○	○				○	○	○					
13	渋谷区	○	○	○	○	○	○	○	○					○						
14	中野区	○	○	○	○	○	○	○	○											
15	杉並区	○	○	○	○	○	○	○												
16	豊島区	○	○	○	○	○	○	○	○											
17	北区	○	○	○	○	○	○	○	○											
18	荒川区	○	○	○	○	○	○		○					○	○					
19	板橋区	○	○	○	○	○	○	○												
20	練馬区	○	○	○	○	○	○	○												
21	足立区	○	○	○	○	○	○	○												
22	葛飾区	○	○	○	○	○	○	○								ビールケース				
23	江戸川区	○	○	○	○	○	○	○												
区部地域 計		23	23	23	23	21	23	5	18	20	9	8	0	-	6	14	1	7	2	1
24	八王子市	○	○	○	○	○	○	○	○						○	○				
25	立川市	○	○	○	○	○	○	○	○						○					
26	武蔵野市	○	○	○	○	○	○	○	○											
27	三鷹市	○	○	○	○	○	○	○	○	○	○	○	○	○	○	○				
28	青梅市	○	○	○	○	○	○	○	○	○	○	○	○	○	○	○				
29	府中市	○	○	○	○	○	○	○	○											
30	昭島市	○	○	○	○	○	○	○	○											一升瓶用プラケース、廃乾電池
31	調布市	○	○	○	○	○	○	○	○											
32	町田市	○	○	○	○	○	○	○	○						○	○				
33	小金井市	○	○	○	○	○	○	○	○											
34	小平市	○	○	○	○	○	○	○	○											
35	日野市	○	○	○	○	○	○	○	○											
36	東村山市	○	○	○	○	○	○	○	○											
37	国分寺市	○	○	○	○	○	○	○	○											
38	国立市	○	○	○	○	○	○	○	○											
39	福生市	○	○	○	○	○	○	○	○						○	○				
40	狛江市	○	○	○	○	○	○	○	○						○	○				
41	東大和市	○	○	○	○	○	○	○	○						○	○				
42	清瀬市	○	○	○	○	○	○	○	○											
43	東久留米市	○	○	○	○	○	○	○	○											
44	武蔵村山市	○	○	○	○	○	○	○	○											廃食油、雑品(かんばん、ベルト、ぬいぐるみ)
45	多摩市	○	○	○	○	○	○	○	○						○	○				廃食油
46	稲城市	○	○	○	○	○	○	○	○											
47	羽村市	○	○	○	○	○	○	○	○											びんケース
48	あきる野市	○	○	○	○	○	○	○	○											
49	西東京市	○	○	○	○	○	○	○	○											
50	瑞穂町	○	○	○	○	○	○	○	○											
51	日の出町	○	○	○	○	○	○	○	○											ビールケース
52	檜原村	○	○	○	○	○	○	○	○											
53	奥多摩町	○	○	○	○	○	○	○	○											
多摩地域 計		26	29	29	29	22	24	4	21	25	9	13	2	-	6	13	2	4	0	0
54	大島町																			
55	利島村																			
56	新島村																			
57	神津島村																			
58	三宅村																			
59	御蔵島村																			
60	八丈町							○												
61	青ヶ島村																			
62	小笠原村					○														○
島嶼地域 計		0	0	0	0	1	0	0	0	1	0	0	0	-	0	0	0	0	0	1
都 合計		49	52	52	52	44	47	9	39	46	18	21	2	-	12	27	3	11	2	2

2(2) 不燃ごみ収集

No.	区市町村名	収集形態			平均 収集 回数	収集方式						排出形態							
		■直営	■委託	■その他		■各戸 収集方式	■ステーション 方式	ステーション 数	ダスト ボックス 設置	回収 容器 設置	設置 物なし	その他 設置	■袋 (指定有)	■袋 (指定無)	■容器 (指定有)	■容器 (指定無)	■指定 なし	■その他	
1	千代田区	○			月2回	○	4,100			○				○	○		○	袋は透明か半透明のもの、容器はふた付のもの	
2	中央区		○		週1回	○	5,911			○				○	○				
3	港区	○			月2回	○	12,263			○				○	○				
4	新宿区	○			月2回	○	26,583			○				○	○				
5	文京区	○			月2回	○	9,600			○				○	○		○	ふた付きポリ容器か透明または半透明のビニール袋	
6	台東区	○			月2回	○								○	○				
7	墨田区	○			月2回	○	8,979			○	集積所看板			○	○		○	袋は中身の見える袋 容器はふた付のもの	
8	江東区	○	○		月2回	○	13,801			○	看板等			○	○				
9	品川区	○			月2回	○								○	○				
10	目黒区	○	○		月2回	○	22,197			○				○	○				
11	大田区	○			月2回	○	31,000			○				○	○		○	蛍光灯・乾電池・水銀体温計血圧計・ライターを不燃ごみとして収集	
12	世田谷区	○	○		月2回	○	88,000			○				○	○				
13	渋谷区	○	○		月1回	○	21,574			○				○	○				
14	中野区		○		月2回	○	18,771			○				○	○		○	ふたのできる容器、または中身の見える透明か半透明の袋	
15	杉並区	○			月2回	○	43,228			○				○	○				
16	豊島区		○		月2回	○	22,928			○				○	○				
17	北区	○			月2回	○	8,156			○				○	○		○	ふた付きのごみ容器または透明、半透明の袋	
18	荒川区	○			月2回	○	8,051			○				○	○				
19	板橋区	○			月2回	○	25,300			○				○	○				
20	練馬区	○	○		月2回	○	39,321			○	集積所看板			○	○				
21	足立区	○			月2回	○	29,831	○		○				○	○				
22	葛飾区	○			月2回	○	29,085			○				○	○		○	透明・半透明の袋を使用して排出	
23	江戸川区	○	○		月2回	○	40,696			○				○	○		○	袋は透明・半透明の物	
区部地域 計		20	9	0	-	6	21	509,375	1	0	18	3	-	7	16	2	21	0	8
24	八王子市		○		月1回	○								○					
25	立川市		○		月2回	○								○					
26	武蔵野市		○		月2回	○								○					
27	三鷹市		○		月2回	○								○					
28	青梅市		○		月1回	○	16			○				○					
29	府中市		○		月2回	○								○					
30	昭島市		○		週1回	○								○					
31	調布市		○		月2回	○								○					
32	町田市	○			月2回	○	4,243			○				○					
33	小金井市		○		月2回	○								○					
34	小平市		○		月1回	○								○					
35	日野市		○		月1回	○								○					
36	東村山市		○		月1回	○								○					
37	国分寺市		○		月2回	○								○					
38	国立市		○		週2回	○	10,364			○				○					
39	福生市		○		月1回	○								○					
40	狛江市		○		月2回	○								○					
41	東大和市		○		月1回	○								○					
42	清瀬市		○		週1回	○								○					
43	東久留米市		○		週1回	○								○					
44	武蔵村山市		○		月1回	○								○					
45	多摩市		○		月2回	○								○					
46	稲城市		○		月2回	○								○					
47	羽村市		○		月1回	○								○					
48	あきる野市		○		月2回	○								○					
49	西東京市		○		月2回	○								○			○	刃物類等の危険物は、刃の部分を紙などで包んで【キケン】と表示して指定収集袋に入れずに出す。	
50	瑞穂町		○		月2回	○								○					
51	日の出町		○		月1回	○								○					
52	檜原村		○		月2回	○	114							○					
53	奥多摩町		○		月1回	○	431			○	収納庫			○					
多摩地域 計		1	29	0	-	27	5	15,168	0	0	4	1	-	30	0	0	0	0	1
54	大島町		○		月2回	○	1,400			○				○					
55	利島村	○			月1回	○	28			○				○					
56	新島村		○		月2回	○	84			○				○					
57	神津島村		○		週1回	○	16			○				○					
58	三宅村		○		週1回	○	175			○							○		
59	御蔵島村		○		月2回	○	13			○							○		
60	八丈町		○		週1回	○	523			○	カラスネット			○					
61	青ヶ島村																		
62	小笠原村																		
島嶼地域 計		1	6	0	-	0	7	2,239	3	0	3	2	-	4	1	0	0	2	0
都 合計		22	44	0	-	33	33	526,782	4	0	25	6	-	41	17	2	21	2	9

2(3) 粗大ごみ収集

No.	区市町村名	収集形態			平均 収集 回数	収集方式			申込		排出形態						
		■ 直 営	■ 委 託	■ 其 他		■ 各 戸 収 集 方 式	■ ス テ ー シ ョ ン 方 式	ス テ ー シ ョ ン 数	■ 申 込 必 要	■ 申 込 不 要	■ 袋 （ 指 定 有 ）	■ 袋 （ 指 定 無 ）	■ 容 器 （ 指 定 有 ）	■ 容 器 （ 指 定 無 ）	■ 指 定 な し	■ 其 他	
1	千代田区	○			随時	○			○							○	
2	中央区		○		週1回	○			○							○	
3	港区		○		随時	○			○							○	有料粗大ごみ処理券貼付
4	新宿区		○		随時	○			○							○	
5	文京区		○		随時	○			○							○	有料粗大ごみ処理券貼付
6	台東区		○		随時	○			○							○	家の前・集合住宅の指定場所
7	墨田区	○	○		随時	○			○							○	有料粗大ごみ処理券貼付
8	江東区		○		週2回	○			○						○	○	有料粗大ごみ処理券添付
9	品川区		○		随時	○			○							○	
10	目黒区		○		随時	○			○							○	
11	大田区		○		随時	○			○							○	そのままの状態
12	世田谷区		○		随時	○			○							○	有料粗大ごみ処理券貼付
13	渋谷区		○		週1回	○			○							○	有料粗大ごみ処理券貼付
14	中野区		○		随時	○			○							○	有料粗大ごみ処理券貼付
15	杉並区		○		随時	○			○							○	
16	豊島区	○	○		随時	○			○							○	有料粗大ごみ処理券貼付
17	北区		○		随時	○			○							○	粗大有料ごみ処理券貼付
18	荒川区		○		随時	○			○							○	
19	板橋区		○		随時	○			○							○	有料粗大ごみ処理券
20	練馬区		○		随時	○			○							○	袋、容器は使用不可
21	足立区		○		随時	○			○							○	
22	葛飾区		○		随時	○			○							○	有料ごみ処理券の貼付
23	江戸川区		○		随時	○			○							○	ごみ処理券貼付
区部地域 計		3	22	0	-	23	0		0	23	0	0	0	0	0	13	15
24	八王子市	○	○		随時	○			○							○	粗大ごみ処理券貼付
25	立川市		○		随時	○			○							○	有料処理券貼付(シール)
26	武蔵野市		○		随時	○			○							○	シール添付
27	三鷹市		○		随時	○			○							○	粗大ごみ処理券貼付
28	青梅市		○		随時	○			○							○	
29	府中市		○		随時	○			○							○	処理券(シール)貼付
30	昭島市	○			随時	○			○							○	シール
31	調布市		○		随時	○			○							○	処理券(シール)貼付
32	町田市		○		随時	○			○							○	粗大ごみ処理券貼付
33	小金井市		○		随時	○			○							○	シール(処理券)添付
34	小平市		○		随時	○			○							○	
35	日野市		○		随時	○			○							○	
36	東村山市		○		随時	○			○							○	指定収集シール
37	国分寺市		○		随時	○			○							○	シール(処理券)貼付
38	国立市		○		週1回	○			○							○	シール
39	福生市		○		随時	○			○							○	シール
40	狛江市		○		随時	○			○							○	粗大ごみシール
41	東大和市		○		随時	○			○							○	廃棄物手数料に応じた、廃棄物処理シールを貼付する。
42	清瀬市		○		随時	○			○							○	粗大ごみ処理券
43	東久留米市	○			随時	○			○							○	処理券貼付け
44	武蔵村山市		○		随時	○			○							○	廃棄物処理券の貼付
45	多摩市		○		週1回	○			○							○	粗大ごみ処理券貼付
46	稲城市		○		週1回	○			○							○	処理券貼付
47	羽村市		○		随時	○			○							○	粗大ごみシール貼付
48	あきる野市		○		随時	○			○							○	シール
49	西東京市		○		随時	○			○							○	粗大ごみ処理シール券
50	瑞穂町	○			随時	○			○							○	
51	日の出町		○		随時	○			○							○	シール
52	檜原村		○		月2回	○			○							○	
53	奥多摩町		○		随時	○			○							○	規定寸法・重量制限有 シール
多摩地域 計		4	27	0	-	30	0		0	30	0	0	0	0	0	4	26
54	大島町																
55	利島村	○			月1回	○			○							○	
56	新島村																
57	神津島村			○						○						○	
58	三宅村																
59	御蔵島村	○			随時	○		13	○							○	
60	八丈町		○		随時	○			○							○	
61	青ヶ島村																
62	小笠原村		○		月1回	○		138	○							○	
島嶼地域 計		2	2	1	-	2	2		151	3	2	0	0	0	0	5	0
都 合計		9	51	1	-	55	2		151	56	2	0	0	0	0	22	41

3(3) 〔分別回収〕繊維類

No.	区市町村名	収集形態			平均 回収 回数	収集方式							排出形態								
		■直営	■委託	■その他		■各戸 収集 方式	■ステーション 方式	ステーション 数	ダ スト ボツ クス 設 置	回 収 容 器 設 置	設 置 物 な し	其 他 設 置	■袋 (指 定 有)	■袋 (指 定 無)	■容 器 (指 定 有)	■容 器 (指 定 無)	■洗 浄 し て 排 出	■圧 縮 し て 排 出	■指 定 な し	■其 他	
1	千代田区																				
2	中央区																				
3	港区																				
4	新宿区																				
5	文京区																				
6	台東区																				
7	墨田区																				
8	江東区																				
9	品川区	○			月2回	○		31		○			○			○					
10	目黒区																				
11	大田区																				
12	世田谷区																				
13	渋谷区																				
14	中野区																				
15	杉並区																				
16	豊島区	○			週1回	○		23,293		○			○					○	透明または半透明の袋に入れて「古布」と書く		
17	北区																				
18	荒川区	○			週1回	○		2,498		○			○					○	「古布」と表示する		
19	板橋区																				
20	練馬区																				
21	足立区																				
22	葛飾区																				
23	江戸川区																				
区部地域 計		0	3	0	-	0	3	25,822	0	0	3	0	-	0	3	0	0	1	0	0	2
24	八王子市	○			月2回	○						○						○	透明又は半透明のポリ袋に入れる		
25	立川市	○			月2回	○						○			○			○	透明又は半透明		
26	武蔵野市	○			週1回	○						○									
27	三鷹市	○			週1回	○						○									
28	青梅市	○			月1回	○	○	16		○		○						○	種類ごとに袋を分けて排出		
29	府中市	○			週1回	○						○						○	透明または半透明の袋に入れ、十字に縛る		
30	昭島市																				
31	調布市	○			週1回	○						○									
32	町田市	○			週1回	○	○	9,977		○		○									
33	小金井市	○			週1回	○						○						○	透明又は半透明の袋		
34	小平市	○			月2回	○						○									
35	日野市	○			月2回	○						○									
36	東村山市	○			月2回	○						○						○	ひもで縛る、又は透明、半透明の袋に入れて出す。 汚れたり破れているものは燃やせるごみとして出す。		
37	国分寺市	○			月2回	○						○						○	透明・半透明の袋に入れる。		
38	国立市	○			月2回	○	○	10,364		○								○	ひもで縛って排出		
39	福生市	○			月1回	○												○	ひもで十字に縛る		
40	狛江市	○			週1回	○												○	雨の日はビニール袋に入れて排出		
41	東大和市	○			週1回	○	○	2,099		○								○	ひもで縛るか透明の袋に入れる		
42	清瀬市	○			週1回	○	○	1,702		○								○	透明・半透明の袋にて排出。		
43	東久留米市	○			週1回	○						○									
44	武蔵村山市	○			月3回	○						○									
45	多摩市	○			月2回	○						○									
46	稲城市	○			月2回	○						○									
47	羽村市	○			週1回	○												○	紐で束ねて出す		
48	あきる野市	○			月2回	○												○	ひもで十字にしぼって排出		
49	西東京市	○			月2回	○												○	ひもで縛るか透明・半透明の袋にまとめて出す。		
50	瑞穂町	○			月2回	○						○									
51	日の出町	○			月2回	○												○	紐で十字に束ねる		
52	檜原村	○			月2回	○	○	114		○								○	紐で縛ってから出してもらう。		
53	奥多摩町	○			月2回	○	○	431		○	収納庫	○						○	透明又は半透明な袋で排出		
多摩地域 計		0	29	0	-	23	7	24,703	0	0	6	1	-	5	15	0	0	2	0	2	17
54	大島町																				
55	利島村																				
56	新島村																				
57	神津島村																				
58	三宅村																				
59	御蔵島村																				
60	八丈町																				
61	青ヶ島村																				
62	小笠原村																				
島嶼地域 計		0	0	0	-	0	0	0	0	0	0	0	-	0	0	0	0	0	0	0	1
都 合計		0	32	0	-	23	10	50,525	0	0	9	1	-	5	18	0	0	3	0	2	20

3(10)〔分別回収〕その他

No.	区市町村名	収集形態			平均 回収 回数	収集方式					排出形態												
		直営	委託	その他		各戸 収集 方式	ステーション 方式	ステーション 数	ダスト ボックス 設置	回収 容器 設置	設置物 なし	その他 設置	袋（指 定有）	袋（指 定無）	容器（指 定有）	容器（指 定無）	洗浄し て排出	圧縮し て排出	指定 なし	その他			
1	千代田区																						
2	中央区																						
3	港区																						
4	新宿区	○			週1回	○	26,583		○												○	中身の見える袋または専用コンテナ 乾電池、スプレー缶、カセットボンベ	
5	文京区																						
6	台東区																						
7	墨田区																						
8	江東区	○			月2回	○	13,801					○	看板等								○	購入時の紙に入れるか厚手の紙に包ん で出す。最後まで使い切る。穴あけ不要。	
9	品川区	○			月2回	○	31					○									○		
10	目黒区																						
11	大田区																						
12	世田谷区																						
13	渋谷区	○			週1回	○	21,574					○										○	スプレー缶・カセットボンベは中身を使い 切る 蛍光管類は購入時の箱(ケース)に入れる か紙などに包んで割れないようにする
14	中野区																						
15	杉並区																						
16	豊島区																						
17	北区																						
18	荒川区																						
19	板橋区																						
20	練馬区																						
21	足立区																						
22	葛飾区																						
23	江戸川区																						
区部地域 計		0	4	0	-	0	4	61,989	0	0	3	1	-	1	0	0	0	0	0	0	1	3	
24	八王子市	○			月2回	○																○	木の枝:枝の長さは100cm以内で直径30 cmにひもで束ねる
25	立川市	○			週1回	○																○	せん定枝 ひもで束ねる
26	武蔵野市	○			随時	○									○							○	草葉は袋、枝木は束ねる。
27	三鷹市																						
28	青梅市	○			月2回	○	16		○							○						○	陶磁器
29	府中市	○			随時	○																○	剪定枝:ひもで束ねる
30	昭島市																						
31	調布市	○			週1回	○									○								
32	町田市	○			月2回	○	9,977					○										○	剪定枝:枝の長さは60cm以内で、直径30 cmに紐で縛る
33	小金井市	○	○		月2回	○									○	○	○					○	スプレー缶、乾燥生ごみ、剪定枝
34	小平市																						
35	日野市	○			月1回	○									○							○	450袋に入るもの。入らないものは粗大ご み。
36	東村山市																						
37	国分寺市	○			月2回	○									○								
38	国立市	○			週1回	○	10,364		○						○							○	せん定枝→紐で縛るか袋に入れる。 枝はひもで縛って排出、葉・草は袋に入 れて排出
39	福生市	○			月1回	○									○							○	小型家電
40	狛江市	○			週2回	○									○							○	剪定枝:電話予約制、透明な袋又はひも で縛る
41	東大和市																						
42	清瀬市	○			随時	○																	
43	東久留米市	○			週2回	○																	
44	武蔵村山市	○			月3回	○									○								
45	多摩市	○			月2回	○																○	ダンボール・小型家電・金属類・新聞を資 源として収集している。
46	稲城市	○			月1回	○									○								
47	羽村市	○			月1回	○									○		○					○	硬質プラスチック
48	あきる野市	○			月2回	○											○					○	使用済小型電子機器 「あきる野市」表示し排出
49	西東京市	○	○		週2回	○									○		○					○	金属類、小型家電、廃食用油、スプレー 缶、ライター、危険物、剪定枝
50	瑞穂町																						
51	日の出町	○			月1回	○																	
52	檜原村																						
53	奥多摩町																						
多摩地域 計		5	14	0	-	16	2	20,357	0	0	2	0	-	1	10	1	5	0	0	0	1	14	
54	大島町																						
55	利島村	○			週2回	○	24										○						
56	新島村																						
57	神津島村																						
58	三宅村																						
59	御蔵島村																						
60	八丈町																						
61	青ヶ島村																						
62	小笠原村	○			週3回	○	22		○													○	水切り
島嶼地域 計		1	1	0	-	0	2	46	0	1	0	0	-	0	0	0	1	0	0	0	0	1	
都 合計		6	19	0	-	16	8	82,392	0	1	5	1	-	2	10	1	6	0	0	2	18		

■4 収集状況(資源ごみ収集・拠点回収)

(1) [拠点回収]紙類(紙パック)

No.	区市町村名	収集形態			平均 収集 回数	拠点箇所		排出形態									
		■ 直 営	■ 委 託	■ そ の 他		■ 公 共 施 設	■ 民 間 施 設	■ 袋 (指 定 有)	■ 袋 (指 定 無)	■ 容 器 (指 定 有)	■ 容 器 (指 定 無)	■ 洗 浄 し て 排 出	■ 圧 縮 し て 排 出	■ 指 定 な し	■ そ の 他		
1	千代田区		○		週1回	8										○	切り開いて紐で縛る
2	中央区		○		随時	54										○	切り開いて乾かす。週1回、区内小中学校等(18箇所)で回収。随時、その他公共施設(36箇所)で回収。
3	港区																
4	新宿区		○		月1回	22										○	切り開いて乾かす
5	文京区		○		随時	31										○	中をすすぎ、切り開いて、乾かす
6	台東区		○		月2回	26										○	洗浄後切り開いて乾かす
7	墨田区																
8	江東区																
9	品川区																
10	目黒区		○		月1回	33		7								○	
11	大田区																
12	世田谷区		○		週1回	45										○	洗って、開いて、乾かして排出。
13	渋谷区		○		随時	38										○	切り開いて乾かす
14	中野区		○		随時	1											
15	杉並区																
16	豊島区																
17	北区		○		週1回	37		8								○	切り開いて乾かす 区の用意したリサイクルボックスに排出
18	荒川区																
19	板橋区		○		週1回	168		61								○	
20	練馬区																
21	足立区																
22	葛飾区		○		週1回	16		11		○		○				○	切り開いて乾かし、区の用意したリサイクルボックスに提出
23	江戸川区																
区部地域 計		0	12	0	-	479	87	0	1	0	1	12	0	0	0	9	
24	八王子市	○	○		週1回	10										○	ひもで縛る
25	立川市																
26	武蔵野市		○		週2回	21										○	
27	三鷹市			○	随時	14										○	切って開いて排出する。
28	青梅市																
29	府中市																
30	昭島市																
31	調布市		○		随時	25		24								○	切り開いて排出
32	町田市		○		随時	14		45								○	切り開く
33	小金井市		○		週1回	10										○	切り開いて排出
34	小平市		○		週1回	42										○	
35	日野市																
36	東村山市		○		月2回	11										○	
37	国分寺市																
38	国立市																
39	福生市																
40	狛江市			○	週2回	13		1								○	洗浄して切り開いてひもで縛る
41	東大和市		○		週1回	10										○	
42	清瀬市	○			週1回	22										○	設置してある回収ボックスによる収集。
43	東久留米市			○	随時	10		6								○	
44	武蔵村山市																
45	多摩市																
46	稲城市	○			随時	7										○	内側に銀紙がついているものは可燃ごみで排出
47	羽村市		○		週3回	11		33								○	洗って、切り開き、拠点回収ボックスへ入れる
48	あきる野市																
49	西東京市																
50	瑞穂町																
51	日の出町																
52	檜原村																
53	奥多摩町																
多摩地域 計		3	9	3	-	220	109	0	0	0	0	14	0	0	0	9	
54	大島町																
55	利島村	○			随時	1			○							○	
56	新島村																
57	神津島村			○	随時	1										○	
58	三宅村																
59	御蔵島村																
60	八丈町																
61	青ヶ島村																
62	小笠原村																
島嶼地域 計		1	0	1	-	2	0	0	1	0	0	2	0	0	0	0	
都 合計		4	21	4	-	701	196	0	2	0	1	28	0	0	0	18	

4(2) [拠点回収]紙類(その他)

No.	区市町村名	収集形態			平均 収集 回数	拠点箇所		排出形態											
		■直 営	■委 託	■そ の 他		■公 共 施 設	■民 間 施 設	■袋 (指 定有)	■袋 (指 定無)	■容 器 (指 定有)	■容 器 (指 定無)	■洗 浄 し て 排 出	■圧 縮 し て 排 出	■指 定 な し	■そ の 他				
1	千代田区		○		週1回	5												○	品目ごとに紐で縛る
2	中央区																		
3	港区																		
4	新宿区																		
5	文京区																		
6	台東区																		
7	墨田区																		
8	江東区																		
9	品川区																		
10	目黒区																		
11	大田区																		
12	世田谷区		○		月2回	27												○	新聞。ひもで十字に縛る。
13	渋谷区																		
14	中野区																		
15	杉並区																		
16	豊島区																		
17	北区																		
18	荒川区																		
19	板橋区																		
20	練馬区																		
21	足立区																		
22	葛飾区																		
23	江戸川区																		
区市地域計		0	2	0	-	32	0	0	0	0	0	0	0	0	0	0	0	2	
24	八王子市	○	○		週1回	10												○	ひもで縛る
25	立川市																		
26	武蔵野市																		
27	三鷹市																		
28	青梅市																		
29	府中市	○			随時	13												○	はがきを専用の回収ボックスへ投入
30	昭島市	○			随時	7												○	使用済みはがき等回収ボックス投入口2cm×15cmに入るもの
31	調布市																		
32	町田市																		
33	小金井市		○		週1回	13											○	○	難再生古紙
34	小平市																		
35	日野市																		
36	東村山市																		
37	国分寺市																		
38	国立市																		
39	福生市																		
40	狛江市			○	週2回	25	2											○	ひもで縛る又は紙袋に入れる
41	東大和市																		
42	清瀬市																		
43	東久留米市																		
44	武蔵村山市																		
45	多摩市																		
46	稲城市																		
47	羽村市																		
48	あきる野市																		
49	西東京市																		
50	瑞穂町																		
51	日の出町																		
52	檜原村																		
53	奥多摩町																		
多摩地域計		3	2	1	-	68	2	0	0	0	0	0	0	0	0	1	5		
54	大島町																		
55	利島村	○			随時	1			○				○						
56	新島村																		
57	神津島村																		
58	三宅村																		
59	御蔵島村																		
60	八丈町																		
61	青ヶ島村	○			随時	1												○	しばって搬出
62	小笠原村		○	○	週3回 随時	4	1											○	ダンボール・雑紙のごみステーション、拠点回収：東ねること。工場持込：フレコンバッグに詰め込むこと。
島嶼地域計		2	1	1	-	6	1	0	1	0	0	1	0	0	2				
都 合計		5	5	2	-	106	3	0	1	0	0	1	0	1	9				

4(3) [拠点回収]繊維類

No.	区市町村名	収集形態			平均 収集回数	拠点箇所		排出形態										
		直営	委託	その他		公共施設	民間施設	袋(指定有)	袋(指定無)	容器(指定有)	容器(指定無)	洗浄して排出	圧縮して排出	指定なし	その他			
1	千代田区		○		月1回	9							○					
2	中央区		○		随時	21							○				○	洗ってボタンはつけたまま提出する。週1回、区内小中学校等(19箇所)で回収。随時、その他公共施設(2箇所)で回収。
3	港区		○		週6回	18				○			○					
4	新宿区																	
5	文京区		○		随時	14				○			○				○	ビニール袋に入れて排出
6	台東区		○		月2回	14											○	
7	墨田区																	
8	江東区		○		随時	21		1		○			○				○	巡回回収20箇所・常設回収2箇所
9	品川区																	
10	目黒区																	
11	大田区		○		月1回	12				○							○	中身の見える袋
12	世田谷区																	
13	渋谷区		○		随時	12				○			○					
14	中野区		○		随時	1							○					
15	杉並区																	
16	豊島区																	
17	北区			○	週2回	9				○			○				○	洗濯後、ポリ袋に入れて排出 指定管理者が回収
18	荒川区																	
19	板橋区	○			週2回	13		1		○								
20	練馬区		○		週1回	29				○								
21	足立区																	
22	葛飾区		○		週1回	18		2		○			○					
23	江戸川区		○		月6回	23				○								
区部地域 計		1	12	1	-	214		4	0	10	0	1	9	0	1	5		
24	八王子市																	
25	立川市																	
26	武蔵野市																	
27	三鷹市																	
28	青梅市																	
29	府中市																	
30	昭島市	○			週3回	8				○			○					
31	調布市																	
32	町田市																	
33	小金井市																	
34	小平市																	
35	日野市																	
36	東村山市																	
37	国分寺市																	
38	国立市																	
39	福生市																	
40	狛江市			○	週2回	11		1									○	ひもで縛る又は透明なポリ袋に入れる
41	東大和市									○								
42	清瀬市																	
43	東久留米市																	
44	武蔵村山市																	
45	多摩市																	
46	稲城市																	
47	羽村市																	
48	あきる野市																	
49	西東京市																	
50	瑞穂町																	
51	日の出町																	
52	檜原村																	
53	奥多摩町																	
多摩地域 計		1	0	1	-	19		1	0	2	0	0	1	0	0	1		
54	大島町																	
55	利島村																	
56	新島村																	
57	神津島村																	
58	三宅村																	
59	御蔵島村																	
60	八丈町		○		随時	5				○							○	再着用可能な古着に限る
61	青ヶ島村																	
62	小笠原村																	
島嶼地域 計		0	1	0	-	5		0	1	0	0	0	0	0	0	1		
都 合計		2	13	2	-	238		5	1	12	0	1	10	0	1	7		

4(4) [拠点回収]金属類(鉄・スチール缶)

No.	区市町村名	収集形態			平均 収集 回数	拠点箇所		排出形態									
		■ 直 営	■ 委 託	■ そ の 他		■ 公 共 施 設	■ 民 間 施 設	■ 袋 (指 定 有)	■ 袋 (指 定 無)	■ 容 器 (指 定 有)	■ 容 器 (指 定 無)	■ 洗 浄 し て 排 出	■ 圧 縮 し て 排 出	■ 指 定 な し	■ そ の 他		
1	千代田区		○		週1回	5								○			
2	中央区																
3	港区																
4	新宿区																
5	文京区																
6	台東区																
7	墨田区																
8	江東区																
9	品川区																
10	目黒区																
11	大田区																
12	世田谷区																
13	渋谷区																
14	中野区																
15	杉並区																
16	豊島区																
17	北区																
18	荒川区																
19	板橋区																
20	練馬区																
21	足立区																
22	葛飾区																
23	江戸川区																
区部地域 計		0	1	0	-	5	0	0	0	0	0	0	1	0	0	0	0
24	八王子市																
25	立川市																
26	武蔵野市																
27	三鷹市																
28	青梅市																
29	府中市																
30	昭島市																
31	調布市																
32	町田市																
33	小金井市																
34	小平市																
35	日野市																
36	東村山市																
37	国分寺市																
38	国立市																
39	福生市																
40	狛江市																
41	東大和市		○		週1回	7							○				
42	清瀬市																
43	東久留米市																
44	武蔵村山市																
45	多摩市																
46	稲城市																
47	羽村市																
48	あきる野市																
49	西東京市		○		随時	10							○			○	缶専用BOXを設置。
50	瑞穂町																
51	日の出町																
52	檜原村																
53	奥多摩町																
多摩地域 計		1	1	0	-	17	0	0	0	0	0	0	2	0	0	0	1
54	大島町																
55	利島村		○		随時	1				○			○				
56	新島村																
57	神津島村																
58	三宅村		○		週1回	20							○				
59	御蔵島村		○		随時	2							○				
60	八丈町																
61	青ヶ島村		○		随時	1							○				
62	小笠原村																
島嶼地域 計		3	1	0	-	24	0	0	1	0	0	0	4	0	0	0	0
都 合計		4	3	0	-	46	0	0	1	0	0	0	7	0	0	0	1

4(5) [拠点回収]金属類(非鉄金属・アルミ缶)

No.	区市町村名	収集形態			平均 収集 回数	拠点箇所		排出形態											
		■ 直 営	■ 委 託	■ そ の 他		■ 公 共 施 設	■ 民 間 施 設	■ 袋 (指 定 有)	■ 袋 (指 定 無)	■ 容 器 (指 定 有)	■ 容 器 (指 定 無)	■ 洗 浄 し て 排 出	■ 圧 縮 し て 排 出	■ 指 定 な し	■ そ の 他				
1	千代田区		○		週1回	5								○					
2	中央区																		
3	港区																		
4	新宿区																		
5	文京区																		
6	台東区																		
7	墨田区																		
8	江東区																		
9	品川区																		
10	目黒区																		
11	大田区																		
12	世田谷区																		
13	渋谷区																		
14	中野区																		
15	杉並区																		
16	豊島区																		
17	北区																		
18	荒川区																		
19	板橋区																		
20	練馬区																		
21	足立区																		
22	葛飾区																		
23	江戸川区																		
区部地域 計		0	1	0	-	5	0	0	0	0	0	0	1	0	0	0	0	0	0
24	八王子市																		
25	立川市																		
26	武蔵野市																		
27	三鷹市																		
28	青梅市																		
29	府中市																		
30	昭島市																		
31	調布市																		
32	町田市																		
33	小金井市																		
34	小平市																		
35	日野市																		
36	東村山市																		
37	国分寺市																		
38	国立市																		
39	福生市																		
40	狛江市																		
41	東大和市		○		週1回	11							○						
42	清瀬市																		
43	東久留米市																		
44	武蔵村山市																		
45	多摩市																		
46	稲城市																		
47	羽村市																		
48	あきる野市																		
49	西東京市		○		随時	10							○						○ 缶専用BOXを設置。
50	瑞穂町																		
51	日の出町																		
52	檜原村																		
53	奥多摩町																		
多摩地域 計		1	1	0	-	21	0	0	0	0	0	0	2	0	0	0	1		
54	大島町																		
55	利島村		○		随時	1				○			○						
56	新島村																		
57	神津島村																		
58	三宅村		○		週1回	20							○						
59	御蔵島村		○		随時	2							○						
60	八丈町																		
61	青ヶ島村		○		随時	1							○						
62	小笠原村																		
島嶼地域 計		3	1	0	-	24	0	0	1	0	0	0	4	0	0	0	0		
都 合計		4	3	0	-	50	0	0	1	0	0	0	7	0	0	0	1		

4(6) [拠点回収]ガラス類

No.	区市町村名	収集形態			平均 収集回数	拠点箇所		排出形態										
		■直営	■委託	■その他		■公共施設	■民間施設	■袋(指定有)	■袋(指定無)	■容器(指定有)	■容器(指定無)	■洗浄して排出	■圧縮して排出	■指定なし	■その他			
1	千代田区		○		週1回	5												
2	中央区																	
3	港区		○		随時	2												○ 新聞紙等に梱包して回収ボックスに入れる
4	新宿区																	
5	文京区																	
6	台東区																	
7	墨田区																	
8	江東区																	
9	品川区																	
10	目黒区																	
11	大田区																	
12	世田谷区																	
13	渋谷区																	
14	中野区																	
15	杉並区																	
16	豊島区																	
17	北区																	
18	荒川区																	
19	板橋区																	
20	練馬区																	
21	足立区																	
22	葛飾区																	
23	江戸川区																	
区部地域 計		0	2	0	-	7	0	0	0	0	0	0	1	0	0	0	1	
24	八王子市																	
25	立川市																	
26	武蔵野市																	
27	三鷹市																	
28	青梅市																	
29	府中市																	
30	昭島市																	
31	調布市																	
32	町田市																	
33	小金井市		○		月3回	6							○					
34	小平市																	
35	日野市																	
36	東村山市																	
37	国分寺市																	
38	国立市																	
39	福生市																	
40	狛江市																	
41	東大和市																	
42	清瀬市																	
43	東久留米市																	
44	武蔵村山市																	
45	多摩市																	
46	稲城市																	
47	羽村市																	
48	あきる野市																	
49	西東京市																	
50	瑞穂町																	
51	日の出町																	
52	檜原村																	
53	奥多摩町																	
多摩地域 計		0	1	0	-	0	6	0	0	0	0	0	1	0	0	0	0	
54	大島町																	
55	利島村		○		随時	1							○					
56	新島村																	
57	神津島村																	
58	三宅村			○	週1回	20							○					
59	御蔵島村		○		随時	2							○					
60	八丈町																	
61	青ヶ島村		○		随時	1							○					
62	小笠原村																	
島嶼地域 計		3	1	0	-	24	0	0	0	0	0	0	4	0	0	0	0	
都 合計		3	4	0	-	31	6	0	0	0	0	0	6	0	0	1		

4(7) [拠点回収]プラスチック類(PETボトル)

No.	区市町村名	収集形態			平均 収集 回数	拠点箇所		排出形態									
		■ 直 営	■ 委 託	■ そ の 他		■ 公 共 施 設	■ 民 間 施 設	■ 袋 (指 定 有)	■ 袋 (指 定 無)	■ 容 器 (指 定 有)	■ 容 器 (指 定 無)	■ 洗 浄 し て 排 出	■ 圧 縮 し て 排 出	■ 指 定 な し	■ そ の 他		
1	千代田区		○		週1回	8							○	○		○	キャップとラベルを外して出す
2	中央区																
3	港区																
4	新宿区																
5	文京区																
6	台東区																
7	墨田区																
8	江東区																
9	品川区																
10	目黒区																
11	大田区																
12	世田谷区		○		週2回	32							○	○		○	キャップをとり、ラベルを外す。中をすすぎ、空にしてから軽く潰して中身の見える袋に入れて排出。
13	渋谷区																
14	中野区		○		随時		16						○			○	キャップとラベルを外し、潰さずに自動回収機に投入
15	杉並区																
16	豊島区																
17	北区																
18	荒川区																
19	板橋区																
20	練馬区																
21	足立区																
22	葛飾区		○		週2回	51	10						○			○	キャップとラベルを取り、区の用意したリサイクルボックスの排出
23	江戸川区																
区部地域 計		0	4	0	-	91	26	0	0	0	0	0	4	2	0	4	
24	八王子市																
25	立川市																
26	武蔵野市																
27	三鷹市		○		随時	10							○	○			
28	青梅市																
29	府中市																
30	昭島市																
31	調布市																
32	町田市		○		随時	18	45						○	○		○	キャップとラベルを外す
33	小金井市		○		週3回	7	3						○				
34	小平市																
35	日野市																
36	東村山市																
37	国分寺市																
38	国立市																
39	福生市																
40	狛江市																
41	東大和市		○		週2回	3							○				
42	清瀬市																
43	東久留米市																
44	武蔵村山市																
45	多摩市																
46	稲城市																
47	羽村市		○		週3回	23	55						○	○		○	キャップとラベルを剥がす
48	あきる野市																
49	西東京市																
50	瑞穂町																
51	日の出町																
52	檜原村																
53	奥多摩町																
多摩地域 計		0	5	0	-	61	103	0	0	0	0	0	5	3	0	2	
54	大島町																
55	利島村		○		随時	1				○			○				
56	新島村																
57	神津島村																
58	三宅村		○		週1回	20							○				
59	御蔵島村		○		随時	2							○				
60	八丈町																
61	青ヶ島村		○		随時	1							○				
62	小笠原村																
島嶼地域 計		3	1	0	-	24	0	0	1	0	0	0	4	0	0	0	
都 合計		3	10	0	-	176	129	0	1	0	0	0	13	5	0	6	

4(8) [拠点回収]プラスチック類(発泡スチロールトレイ)

No.	区市町村名	収集形態			平均 収集 回数	拠点箇所		排出形態											
		■ 直営	■ 委託	■ その他		■ 公共 施設	■ 民間 施設	■ 袋 (指定有)	■ 袋 (指定無)	■ 容器 (指定有)	■ 容器 (指定無)	■ 洗浄して 排出	■ 圧縮して 排出	■ 指定なし	■ その他				
1	千代田区																		
2	中央区		○		随時		54							○				○	週1回、区内小中学校等(18箇所)で回収。随時、 その他公共施設(36箇所)で回収。
3	港区		○		週6回		9							○					
4	新宿区		○		週1回		22							○					
5	文京区		○		随時		12							○				○	乾かす
6	台東区																		
7	墨田区																		
8	江東区																		
9	品川区																		
10	目黒区																		
11	大田区																		
12	世田谷区		○		週1回		48							○				○	白色のみ
13	渋谷区		○		随時		38							○					
14	中野区																		
15	杉並区																		
16	豊島区																		
17	北区		○		週1回		30		1					○				○	区の用意したリサイクルボックスに排出
18	荒川区																		
19	板橋区		○		週3回		82		4					○					
20	練馬区																		
21	足立区	○			週1回		1							○					
22	葛飾区		○		週1回		15		5					○				○	区の用意したリサイクルボックスに排出
23	江戸川区																		
区部地域 計		1	9	0	-		311		10	0	0	0	0	10	0	0	0	5	
24	八王子市																		
25	立川市																		
26	武蔵野市																		
27	三鷹市																		
28	青梅市																		
29	府中市																		
30	昭島市	○			週1回		17							○					
31	調布市																		
32	町田市		○		随時		17		44					○					
33	小金井市		○		週3回		10		5					○					
34	小平市		○		週1回		33							○					
35	日野市																		
36	東村山市																		
37	国分寺市																		
38	国立市		○		週1回		8		21					○					
39	福生市																		
40	狛江市																		
41	東大和市																		
42	清瀬市																		
43	東久留米市																		
44	武蔵村山市																		
45	多摩市																		
46	稲城市	○			週3回		9		7		○			○				○	・細かく砕いて袋に入れて排出 ・弁当、カップラーメン、納豆の容器等は可燃ごみで排出
47	羽村市		○		週3回		23		48					○					
48	あきる野市																		
49	西東京市																		
50	瑞穂町																		
51	日の出町																		
52	檜原村																		
53	奥多摩町																		
多摩地域 計		2	5	0	-		117		125	0	1	0	0	7	0	0	0	1	
54	大島町																		
55	利島村																		
56	新島村																		
57	神津島村																		
58	三宅村																		
59	御蔵島村																		
60	八丈町																		
61	青ヶ島村	○			随時		1							○					
62	小笠原村																		
島嶼地域 計		1	0	0	-		1		0	0	0	0	0	1	0	0	0	0	
都 合計		4	14	0	-		429		135	0	1	0	0	18	0	0	0	6	

4(9) [拠点回収]プラスチック類(その他)

No.	区市町村名	収集形態			平均 収集 回数	拠点箇所		排出形態										
		■ 直 営	■ 委 託	■ そ の 他		■ 公 共 施 設	■ 民 間 施 設	■ 袋 (指 定 有)	■ 袋 (指 定 無)	■ 容 器 (指 定 有)	■ 容 器 (指 定 無)	■ 洗 浄 し て 排 出	■ 圧 縮 し て 排 出	■ 指 定 な し	■ そ の 他			
1	千代田区																	
2	中央区																	
3	港区																	
4	新宿区																	
5	文京区		○		随時	12	7									○		プラスチック製ボトル容器、ペットボトルキャップ
6	台東区																	
7	墨田区																	
8	江東区																	
9	品川区																	
10	目黒区																	
11	大田区																	
12	世田谷区		○		月2回	27										○		色・柄付発泡トレイ 食品用透明プラスチック ペットボトルキャップ(2か所・週1回収)
13	渋谷区																	
14	中野区																	
15	杉並区																	
16	豊島区																	
17	北区																	
18	荒川区																	
19	板橋区		○		週2回	82	4									○		「ボトル容器」 キャップは取り除く
20	練馬区																	
21	足立区																	
22	葛飾区																	
23	江戸川区																	
区部地域 計		0	3	0	-	121	11	0	0	0	0	3	0	0	0	3		
24	八王子市																	
25	立川市																	
26	武蔵野市																	
27	三鷹市																	
28	青梅市																	
29	府中市																	
30	昭島市																	
31	調布市																	
32	町田市																	
33	小金井市		○		週2回	13	1									○		ペットボトルキャップ
34	小平市																	
35	日野市																	
36	東村山市																	
37	国分寺市																	
38	国立市																	
39	福生市																	
40	狛江市																	
41	東大和市																	
42	清瀬市																	
43	東久留米市																	
44	武蔵村山市																	
45	多摩市																	
46	稲城市																	
47	羽村市																	
48	あきる野市																	
49	西東京市																	
50	瑞穂町																	
51	日の出町																	
52	檜原村																	
53	奥多摩町																	
多摩地域 計		1	0	0	-	13	1	0	0	0	0	1	0	0	0	1		
54	大島町																	
55	利島村		○		随時	1				○					○			
56	新島村																	
57	神津島村																	
58	三宅村																	
59	御蔵島村																	
60	八丈町																	
61	青ヶ島村																	
62	小笠原村		○	○	随時	5	1								○			
島嶼地域 計		2	0	1	-	6	1	0	1	0	0	2	0	0	0	0		
都 合計		3	3	1	-	140	13	0	1	0	0	6	0	0	4			

4(10) [拠点回収]その他

No.	区市町村名	収集形態			平均 収集 回数	拠点箇所							排出形態						
		直営	委託	その他		公共 施設	民間 施設	袋 (指定有)	袋 (指定無)	容器 (指定有)	容器 (指定無)	洗浄 して 排出	圧縮 して 排出	指定 なし	その他				
1	千代田区		○		月1回	18										○	乾電池、小型家電は回収ボックス、廃油はペットボトル、蛍光管は割れないよう養生 廃食用油は専用回収箱に集める。小型家電は鍵付きの回収箱に投函する。5 品目は、週1回、区内小中学校等(18箇所)で回収。加えて小型家電と電池類 は、随時、その他公共施設(10箇所)で回収。		
2	中央区		○		随時	28										○	廃食用油は、常温のものを密閉可能容器に入れて排出		
3	港区		○		随時	1										○	電池:専用容器、小電:ボックス及び窓口		
4	新宿区	○	○		随時	57	15									○	公共施設:蛍光管11、乾電池13、水銀使用計器類1、インクカートリッジ12、携帯電 話・スマートフォン1/民間施設:蛍光管3/小型金属、小型家電はイベント回収		
5	文京区		○		随時	13	3									○	公共施設 電池38:一次電池に限る 廃食用油21:蓋の閉まる容器に入れて排出 ビデオテープ類19:回収ボックスにて回収 蛍光灯2:回収ボックスにて回収 小 型家電6:回収ボックスにて回収 水銀体温計等2:窓口にて回収 民間施設 蛍光灯:割れていないものに限る 小型家電:指定9品目に限る		
6	台東区		○		月2回	42	18									○	電池(一次・筒形のみ)・小電:専用ボックスに投入 油:使用済み(ペットボトルで排出)、未使用(未開封で排出)		
7	墨田区		○		随時	81	129									○	専用回収ボックスに投入		
8	江東区		○		随時	22										○	乾電池43、小型家電10		
9	品川区		○		月2回	6										○	①小型家電(回収ボックス設置)随時 42か所 ②廃食用油 週1回 18か所 容器(指定無)		
10	目黒区		○		月2回	53	1									○	廃食用油		
11	大田区		○		週1回	60										○	食用油(16箇所)…ペットボトル等、横にしてもこぼれない容器に入れる。 おもちゃ(10箇所)…指定なし		
12	世田谷区		○		月2回	27										○	乾電池・蛍光管・小型家電は拠点に回収ボックスを設置。廃食用油はペットボ トルに入れて拠点持込み。 各拠点数:乾電池76、小型家電・蛍光管18、廃食用油(常)2・(月1回)15 小型家電15品目(5箇所)、廃食用油はポリ容器またはペットボトルなどに入れる (11箇所)		
13	渋谷区		○		月1回 随時	26										○	乾電池・蛍光管・小型家電は拠点に回収ボックスを設置。廃食用油はペットボ トルに入れて拠点持込み。		
14	中野区		○		随時	76										○	乾電池・蛍光管・小型家電は拠点に回収ボックスを設置、廃食用油はペットボ トルに入れて拠点持込み。		
15	杉並区		○		随時	16										○	乾電池(月1~4回 公共施設41箇所、月2回 民間施設49箇所):テープ等で絶 縁して排出、廃食用油(月2回、公共施設44箇所):密閉容器に入れて排出、小 型家電(月1~4回、公共施設16箇所):指定された13品目を排出		
16	豊島区		○		随時	23	7									○	乾電池・蛍光管・小型家電は拠点に回収ボックスを設置、廃食用油はペットボ トルに入れて拠点持込み		
17	北区		○		月1回	7										○	油(7箇所):ペットボトルなどの蓋付きの容器で施設に持ち込む		
18	荒川区		○		随時	71										○	小型家電、蛍光管、廃食用油、水銀体温計・血圧計、インクカートリッジは回収 ボックスに入れる。中型家電は事前予約のうえ持ち込む。		
19	板橋区		○		週1回	12										○	「廃食用油」ペットボトルに入れてキャップをしめる		
20	練馬区		○		月1~4回	76	49									○	乾電池(月1~4回 公共施設41箇所、月2回 民間施設49箇所):テープ等で絶 縁して排出、廃食用油(月2回、公共施設44箇所):密閉容器に入れて排出、小 型家電(月1~4回、公共施設16箇所):指定された13品目を排出		
21	足立区																		
22	葛飾区		○		月2回	22										○	回収品目:乾電池・小型家電 乾電池:月1回、小型家電:月2回		
23	江戸川区																		
区部地域計		3	19	0	-	737	222	0	0	2	4	0	0	3	19				
24	八王子市																		
25	立川市		○		随時	3										○	小型家電・回収ボックス30×15cmに入るもの		
26	武蔵野市		○		随時	20										○	小型家電		
27	三鷹市		○		随時	10										○	小型家電回収ボックス(投入口30cm×15cm)に入るもの。		
28	青梅市																		
29	府中市		○		月1回	11										○	廃食用油の回収容器へ投入		
30	昭島市		○		週1回	18										○	回収ボックス投入口15cm×30cmに入る廃小型家電		
31	調布市		○		随時	6										○	電:回収ボックス(投入口15cm×30cm)に入るもの。イ:回収ボックスに投入		
32	町田市		○		月2回	28										○	乾電池(月2回、公共施設44箇所):密閉容器に入れて排出、小 型家電(月1~4回、公共施設16箇所):指定された13品目を排出		
33	小金井市		○		週2回 月1回	12										○	乾燥生ゴミ(11箇所)、くつ・かばん類(1箇所)		
34	小平市																		
35	日野市																		
36	東村山市		○		週1回	9										○	使用済み小型家電		
37	国分寺市		○		随時	16										○	陶磁器・金物・小型家電(16箇所)・靴・かばん・ベルト・ぬいぐるみぬいぐるみ(1 箇所)・使い捨てコンタクトレンズケース(17箇所)		
38	国立市																		
39	福生市		○		随時	2										○	小型家電回収ボックス 30cm×15cmに入るもの		
40	狛江市		○		随時	12	11									○	小型家電回収ボックス30×15cmに入るもの		
41	東大和市		○		月1回	11	3									○	小型家電:電池を取り除く 10箇所 有害ゴミ:蛍光管と電池のみ11箇所		
42	清瀬市		○		週1回	15										○	設置してある使用済み小型家電回収ボックスによる収集。		
43	東久留米市		○		随時	16										○	小型家電(ボックス)		
44	武蔵村山市		○		月1回	7													
45	多摩市																		
46	稲城市		○		月2回 随時											○	剪定枝持込対象品目:葉を取り除いたもの/太さ直径8cm未満/長さ2m以内		
47	羽村市		○		随時	3										○	インクカートリッジ回収ボックス、使用済み小型家電回収ボックスによる回収		
48	あきる野市																		
49	西東京市		○		随時	11										○	インクカートリッジBOX 9か所、小型充電式電池BOX 2か所		
50	瑞穂町		○		月1回	6	1									○	使用済み小型家電ボックスに投入		
51	日の出町																		
52	檜原村																		
53	奥多摩町																		
多摩地域		15	5	0	-	216	15	0	1	1	0	0	0	3	18				
54	大島町																		
55	利島村		○		随時	1										○	指定サイズ以下に切断、分別		
56	新島村																		
57	神津島村																		
58	三宅村																		
59	御蔵島村																		
60	八丈町																		
61	青ヶ島村																		
62	小笠原村		○		随時	3										○	指定サイズ以下に切断、分別		
島嶼地域計		2	0	1	-	4	0	0	0	0	1	0	0	0	1				
都 合計		20	24	1	-	957	237	0	1	3	5	0	0	6	38				

□ 拠点箇所数については、重複している拠点がある。

■5 資源物等の抜き取り(持ち去り)に関する状況

資源物の持ち去り行為を制限する条例・要綱等の制定状況

No.	区市町村名	条例・要綱	対象	罰則等	施行年月日
1	千代田区				
2	中央区	中央区廃棄物の処理及び再利用に関する条例	行政回収	有	平成21年 4月 1日
3	港区	港区廃棄物の処理及び再利用に関する条例	行政回収	有	平成21年 9月 1日
4	新宿区				
5	文京区	文京区廃棄物の処理及び再利用に関する条例	行政回収	有	平成21年 4月 1日
6	台東区				
7	墨田区	墨田区廃棄物の減量及び処理に関する条例	行政回収	有	平成22年10月 1日
8	江東区	江東区清掃リサイクル条例	行政回収	有	平成21年10月 1日
9	品川区	品川区廃棄物の処理および再利用に関する条例	行政回収・集団回収	有	平成12年 4月 1日
10	目黒区	目黒区廃棄物の発生抑制、再利用の促進及び適正処理に関する条例 目黒区廃棄物の発生抑制、再利用の促進及び適正処理に関する規則	行政回収・集団回収 行政回収・集団回収	有 有	平成12年 4月 1日 平成12年 4月 1日
11	大田区	大田区廃棄物の減量及び適正処理に関する条例	行政回収	有	平成15年 7月 1日
12	世田谷区	世田谷区清掃・リサイクル条例 世田谷区清掃・リサイクル条例施行規則	行政回収 行政回収	有 有	平成16年 3月10日 平成16年 3月10日
13	渋谷区	渋谷区清掃及びリサイクルに関する条例	行政回収	有	平成28年 4月 1日
14	中野区	中野区廃棄物の処理及び再利用に関する条例	行政回収・集団回収	有	平成30年 1月 1日
15	杉並区	杉並区廃棄物の処理及び再利用に関する条例(資源の収集・運搬禁止命令違反者に対する氏名等の公表または罰金を科す改正条例施行)	行政回収	有	平成21年 5月 1日
16	豊島区	豊島区廃棄物の発生抑制、再利用による減量及び適正処理に関する条例	行政回収・集団回収	有	平成21年10月 1日
17	北区	東京都北区廃棄物の処理及び再利用に関する条例 東京都北区再利用の対象となる物の収集又は運搬の禁止等に関する取扱要綱	行政回収 行政回収	有 無	平成12年 4月 1日 平成21年 1月 1日
18	荒川区	荒川区廃棄物の処理及び再利用に関する条例 荒川区廃棄物の処理及び再利用に関する規則	行政回収・集団回収 行政回収・集団回収	有 有	平成30年10月 1日 平成30年10月 1日
19	板橋区	東京都板橋区廃棄物の発生抑制、再利用の促進及び適正な処理に関する条例	行政回収	有	平成27年 4月 1日
20	練馬区	練馬区廃棄物の処理および清掃に関する条例	行政回収	有	平成17年10月24日
21	足立区	足立区廃棄物の処理及び再利用に関する条例	行政回収	有	平成23年 1月 1日
22	葛飾区	葛飾区廃棄物の処理及びリサイクルに関する条例 葛飾区廃棄物の処理及びリサイクルに関する規則	行政回収 行政回収	有 有	平成20年12月15日 平成20年12月15日
23	江戸川区				
24	八王子市	八王子市廃棄物の処理及び再利用の促進に関する条例	行政回収	有	平成22年10月 1日
25	立川市	立川市廃棄物処理及び再利用促進条例	行政回収	有	令和元年12月14日
26	武蔵野市	武蔵野市廃棄物の抑制・再利用と適正処理及びまちの美化に関する条例	行政回収・集団回収	無	平成23年 4月 1日
27	三鷹市	三鷹市廃棄物の処理及び再利用の促進に関する条例	行政回収	有	平成24年10月 1日
28	青梅市	青梅市廃棄物の処理および再利用の促進に関する条例	行政回収	有	平成21年 7月 1日
29	府中市	府中市廃棄物の処理及び再生利用に関する条例	行政回収	有	平成27年 4月 1日
30	昭島市				
31	調布市	調布市廃棄物の処理及び再利用の促進に関する条例	行政回収	有	平成27年 4月 1日
32	町田市	町田市廃棄物の処理及び再利用の促進に関する条例 第27条の2 町田市廃棄物の処理及び再利用の促進に関する条例施行規則 第12条の2、同3、同4	行政回収 行政回収	有 有	平成23年 4月 1日 平成23年 4月 1日
33	小金井市	小金井市廃棄物の処理及び再利用の促進に関する条例 小金井市廃棄物の処理及び再利用の促進に関する条例施行規則	行政回収・集団回収 行政回収・集団回収	有 有	平成28年 4月 1日 平成28年 4月 1日
34	小平市	小平市廃棄物の減量及び処理に関する条例 小平市廃棄物の減量及び処理に関する条例施行規則	行政回収 行政回収	有 有	平成25年 4月 1日 平成25年 4月 1日
35	日野市	日野市廃棄物の処理及び再利用の促進に関する条例	行政回収	有	平成22年 8月 1日
36	東村山市	東村山市廃棄物の処理及び再利用の促進に関する条例	行政回収	無	平成18年 7月 1日
37	国分寺市	国分寺市廃棄物の処理及び減量並びに再利用に関する条例第23条の3	行政回収・集団回収	有	平成27年 4月 1日
38	国立市	国立市における廃棄物等の発生の抑制、循環的な利用の促進及び適正な処分の確保に関する条例	行政回収	有	平成29年 1月 1日
39	福生市	福生市廃棄物の処理及び再利用の促進に関する条例 福生市廃棄物の処理及び再利用の促進に関する条例施行規則	行政回収・集団回収 行政回収・集団回収	有 有	平成26年 7月 1日 平成26年 7月 1日
40	狛江市	狛江市廃棄物の再利用の促進及び処理に関する条例	行政回収	有	平成28年 4月 1日
41	東大和市	東大和市廃棄物の処理及び再利用の促進に関する条例	行政回収	有	平成25年 4月 1日
42	清瀬市	清瀬市廃棄物の処理及び再利用の促進に関する条例	行政回収	有	平成24年 4月 1日
43	東久留米市	東久留米市廃棄物の処理及び再利用に関する条例	行政回収	有	平成29年 3月31日
44	武蔵村山市	武蔵村山市廃棄物の処理及び再利用の促進に関する条例 武蔵村山市廃棄物の処理及び再利用の促進に関する条例施行規則	行政回収 行政回収	有 無	平成24年 4月 1日 平成24年 4月 1日
45	多摩市	多摩市廃棄物の処理及び再利用に関する条例 多摩市廃棄物の処理及び再利用に関する条例	行政回収 集団回収	有 無	平成25年 4月 1日 平成25年 4月 1日
46	稲城市				
47	羽村市				
48	あきる野市				
49	西東京市	西東京市廃棄物の処理及び再利用に関する条例	行政回収	無	平成13年 1月21日
50	瑞穂町				
51	日の出町	日の出町廃棄物の処理及び再利用の促進に関する条例	行政回収	有	平成26年 4月 1日
52	檜原村				
53	奥多摩町				
54	大島町				
55	利島村				
56	新島村				
57	神津島村				
58	三宅村				
59	御蔵島村				
60	八丈町				
61	青ヶ島村				
62	小笠原村				

□令和5年1月1日現在

□施行年月日は、持ち去り行為の禁止が施行された日を指す。

□罰則等は、氏名公表を含む。

■6 ごみ処理手数料状況

(1) 条例

No.	区市町村名	条例	手数料改定年月日
1	千代田区	千代田区一般廃棄物の処理及び再利用に関する条例	平成29年10月1日
2	中央区	中央区廃棄物の処理及び再利用に関する条例	平成29年10月1日
3	港区	港区廃棄物の処理及び再利用に関する条例	令和3年1月1日
4	新宿区	新宿区リサイクル及び一般廃棄物の処理に関する条例	令和5年10月1日
5	文京区	文京区廃棄物の処理及び再利用に関する条例	平成29年10月1日
6	台東区	東京都台東区廃棄物の処理及び再利用に関する条例	平成29年10月1日
7	墨田区	墨田区廃棄物の減量及び処理に関する条例	平成29年10月1日
8	江東区	江東区清掃リサイクル条例	平成29年10月1日
9	品川区	品川区廃棄物の処理および再利用に関する条例	平成29年4月1日
10	目黒区	目黒区廃棄物の発生抑制、再利用の促進及び適正処理に関する条例	平成29年10月1日
11	大田区	大田区廃棄物の減量及び適正処理に関する条例	平成29年10月1日
12	世田谷区	世田谷区清掃・リサイクル条例	平成29年10月1日
13	渋谷区	渋谷区清掃及びリサイクルに関する条例	平成29年10月1日
14	中野区	中野区廃棄物の処理及び再利用に関する条例	平成29年10月1日
15	杉並区	杉並区廃棄物の処理及び再利用に関する条例	平成29年10月1日
16	豊島区	豊島区廃棄物の発生抑制、再利用による減量及び適正処理に関する条例	平成29年10月1日
17	北区	東京都北区廃棄物の処理及び再利用に関する条例	平成29年10月1日
18	荒川区	荒川区廃棄物の処理及び再利用に関する条例	平成29年10月1日
19	板橋区	東京都板橋区廃棄物の発生抑制、再利用の促進及び適正な処理に関する条例	平成29年10月1日
20	練馬区	練馬区廃棄物の処理および清掃に関する条例	平成29年10月1日
21	足立区	足立区廃棄物の処理及び再利用に関する条例	平成29年10月1日
22	葛飾区	葛飾区廃棄物の処理及びリサイクルに関する条例	平成29年10月1日
23	江戸川区	江戸川区廃棄物の処理及び再利用に関する条例	平成29年10月1日
24	八王子市	八王子市廃棄物の処理及び再利用に関する条例	令和4年10月1日
25	立川市	立川市廃棄物処理及び再利用促進条例	平成26年11月1日
26	武蔵野市	武蔵野市廃棄物の抑制・再利用と適正処理及びまちの美化に関する条例	平成16年10月1日
27	三鷹市	三鷹市廃棄物の処理及び再利用の促進に関する条例	令和2年12月23日
28	青梅市	青梅市廃棄物の処理および再利用の促進に関する条例	平成22年10月1日
29	府中市	府中市廃棄物の処理及び再生利用に関する条例	平成22年12月1日
30	昭島市	昭島市廃棄物の処理及び再利用の促進に関する条例	平成16年4月1日
31	調布市	調布市廃棄物の処理及び再利用の促進に関する条例	令和元年12月14日
32	町田市	町田市廃棄物の処理及び再利用の促進に関する条例	令和元年10月1日
33	小金井市	小金井市廃棄物の処理及び再利用の促進に関する条例	令和2年4月1日
34	小平市	小平市廃棄物の減量及び処理に関する条例	平成30年6月29日
35	日野市	日野市廃棄物の処理及び再利用の促進に関する条例	令和2年1月1日
36	東村山市	東村山市廃棄物の処理及び再利用の促進に関する条例	令和3年4月1日
37	国分寺市	国分寺市廃棄物の処理及び減量並びに再利用に関する条例第44条	令和2年4月1日
38	国立市	国立市における廃棄物等の発生の抑制、循環的な利用の促進及び適正な処分の確保に関する条例	令和2年4月1日
39	福生市	福生市廃棄物の処理及び再利用の促進に関する条例	平成17年7月1日
40	狛江市	狛江市廃棄物の再利用の促進及び処理に関する条例	平成17年10月1日
41	東大和市	東大和市廃棄物の処理及び再利用の促進に関する条例	平成26年10月1日
42	清瀬市	清瀬市廃棄物の処理及び再利用の促進に関する条例	令和2年6月1日
43	東久留米市	東久留米市廃棄物の処理及び再利用に関する条例	平成29年10月1日
44	武蔵村山市	武蔵村山市廃棄物の処理及び再利用の促進に関する条例	令和4年10月1日
45	多摩市	多摩市廃棄物の処理及び再利用に関する条例	平成28年10月1日
46	稲城市	稲城市廃棄物の処理及び再利用の促進に関する条例	令和2年4月1日
47	羽村市	羽村市廃棄物の処理及び再利用の促進に関する条例	令和2年7月1日
48	あきる野市	あきる野市廃棄物の処理及び再利用の促進に関する条例	平成27年6月23日
49	西東京市	西東京市廃棄物の処理及び再利用に関する条例	平成20年1月1日
50	瑞穂町	瑞穂町廃棄物の処理及び再利用の促進に関する条例	平成16年10月1日
51	日の出町	日の出町廃棄物の処理及び再利用の促進に関する条例	平成26年4月1日
52	檜原村	檜原村廃棄物の処理及び再利用の促進に関する条例	平成5年3月25日
53	奥多摩町	奥多摩町廃棄物の処理及び再利用の促進に関する条例	平成26年1月1日
54	大島町	大島町廃棄物の処理及び清掃に関する条例	令和4年4月1日
55	利島村	利島村廃棄物の処理及び清掃に関する条例 自動車の投棄を規制する条例	平成4年4月1日 平成30年3月30日
56	新島村	新島村廃棄物の処理及び清掃に関する条例 新島村における自動車の投棄を規制する条例	平成9年3月19日 平成16年12月16日
57	神津島村	神津島村廃棄物の処理及び清掃に関する条例	平成4年12月18日
58	三宅村	三宅村廃棄物の処理及び清掃に関する条例	平成9年4月1日
59	御蔵島村	御蔵島村廃棄物の処理及び清掃に関する条例 御蔵島村自動車の投棄を規制する条例	平成14年3月19日 平成19年3月13日
60	八丈町	八丈町廃棄物の処理及び清掃に関する条例 自動車の投棄を規制する条例	令和4年4月1日 令和元年10月1日
61	青ヶ島村	青ヶ島村廃棄物の処理及び清掃に関する条例 自動車の投棄を規制する条例	平成17年10月1日 平成17年10月1日
62	小笠原村	小笠原村廃棄物の処理及び清掃に関する条例 自動車等の投棄等を規制する条例(ただし、条例で手数料は定めず、処理義務のみ規定)	平成12年4月1日 昭和48年12月21日

□令和4年度末現在

第2編 第1章 制度

6(2) 家庭系ごみ・一般(収集手数料)

No.	区市町村名	区分			手数料内容	控除内容 (一部有料の場合)	徴収方法							
		取 集 なし	無 料	一 部 有 料			納 入 通 知 書	シ ール	袋 金	そ の 他				
1	千代田区			<input type="radio"/>		10kgまで控除		<input type="radio"/>						
2	中央区			<input type="radio"/>		10kgまで控除		<input type="radio"/>						
3	港区			<input type="radio"/>		10kgまで控除		<input type="radio"/>						
4	新宿区			<input type="radio"/>		10kgまで控除。臨時の場合は控除なし		<input type="radio"/>		<input type="radio"/>				
5	文京区			<input type="radio"/>		10kgまで控除		<input type="radio"/>		<input type="radio"/>				
6	台東区			<input type="radio"/>		10kgまで控除		<input type="radio"/>		<input type="radio"/>				
7	墨田区			<input type="radio"/>		控除なし		<input type="radio"/>		<input type="radio"/>				
8	江東区			<input type="radio"/>		10kgまで控除。臨時の場合は控除なし		<input type="radio"/>		<input type="radio"/>				
9	品川区			<input type="radio"/>		控除なし		<input type="radio"/>		<input type="radio"/>		<input type="radio"/>		
10	目黒区			<input type="radio"/>		10kgまで控除		<input type="radio"/>		<input type="radio"/>		<input type="radio"/>		
11	大田区			<input type="radio"/>		控除なし		<input type="radio"/>		<input type="radio"/>		<input type="radio"/>		
12	世田谷区			<input type="radio"/>		収集日に日量平均10kgを超えて排出する場合は、日量平均10kgまで控除。臨時の場合は控除なし。		<input type="radio"/>		<input type="radio"/>		<input type="radio"/>		
13	渋谷区			<input type="radio"/>	40円/kg	10kgまで控除		<input type="radio"/>	<input type="radio"/>					
14	中野区			<input type="radio"/>		10kgまで控除。臨時の場合は控除なし		<input type="radio"/>		<input type="radio"/>		<input type="radio"/>		
15	杉並区			<input type="radio"/>		10kgまで控除		<input type="radio"/>		<input type="radio"/>		<input type="radio"/>		
16	豊島区			<input type="radio"/>		10kgまで控除		<input type="radio"/>		<input type="radio"/>		<input type="radio"/>		
17	北区			<input type="radio"/>		集積所等に指定された日に10kgを超えて排出する場合は10kgまで控除。臨時の場合は控除なし。		<input type="radio"/>	<input type="radio"/>					
18	荒川区			<input type="radio"/>		控除なし		<input type="radio"/>		<input type="radio"/>		<input type="radio"/>		
19	板橋区			<input type="radio"/>		1日平均10kg以下のものについては、集積所に出してもらうことで無料扱い		<input type="radio"/>		<input type="radio"/>		<input type="radio"/>		
20	練馬区			<input type="radio"/>		10kgまで控除		<input type="radio"/>		<input type="radio"/>		<input type="radio"/>		
21	足立区			<input type="radio"/>		10kgまで控除		<input type="radio"/>		<input type="radio"/>		<input type="radio"/>		
22	葛飾区			<input type="radio"/>		控除なし		<input type="radio"/>		<input type="radio"/>		<input type="radio"/>		
23	江戸川区			<input type="radio"/>		10kgまで控除		<input type="radio"/>		<input type="radio"/>		<input type="radio"/>		
区部地域計		0	0	23	-	-		13	15	0	8	0		
24	八王子市			<input type="radio"/>		9円/50、18円/100、37円/200、75円/400					<input type="radio"/>			
25	立川市			<input type="radio"/>		10円/50、20円/100、40円/200、80円/400					<input type="radio"/>			
26	武蔵野市			<input type="radio"/>		可燃・不燃 10円/50、20円/100、40円/200、80円/400					<input type="radio"/>			
27	三鷹市			<input type="radio"/>		9円/50、18円/100、37円/200、75円/400					<input type="radio"/>			
28	青梅市			<input type="radio"/>		【燃やす】400:60円、200:30円、100:15円、50:7円 【燃やさない】400:48円、200:24円、100:12円、50:6円 【容プラ】400:30円、200:15円、100:7円					<input type="radio"/>			
29	府中市			<input type="radio"/>		可燃・不燃:10円/50・20円/100・40円/200・80円/400 容器包装プラスチック:5円/50・10円/100・20円/200・40円/400					<input type="radio"/>			
30	昭島市			<input type="radio"/>		可燃ごみ、不燃ごみ、プラスチックの各種類に、大、中、小、ミニ袋があり(大袋60円/枚、中袋30円/枚、小袋15円/枚、ミニ袋7円/枚)各種類1組10枚入り					<input type="radio"/>			
31	調布市			<input type="radio"/>		可燃・不燃:8.4円/50、27.3円/150、55.6円/300、84円/450					<input type="radio"/>			
32	町田市			<input type="radio"/>		可燃・不燃:8円/50、16円/100、32円/200、64円/400 容器包装プラスチック:16円/200、32円/400					<input type="radio"/>			
33	小金井市			<input type="radio"/>		10円/50、20円/100、40円/200、80円/400					<input type="radio"/>			
34	小平市			<input type="radio"/>		10あたり2円					<input type="radio"/>			
35	日野市			<input type="radio"/>		指定収集袋(可燃、不燃、プラスチック類) 50:10円、100:20円、200:40円、400:80円					<input type="radio"/>			
36	東村山市			<input type="radio"/>		可燃・不燃 9円/50、18円/100、36円/200、72円/400 容プラ 50:38円/10枚、100:75円/10枚、200:15円/1枚、400:30円/1枚 50は5枚単位、100は2枚単位での販売が可能					<input type="radio"/>			
37	国分寺市			<input type="radio"/>		可燃5円/30、可燃・不燃10円/50、20円/100、40円/200、80円/400					<input type="radio"/>			
38	国立市			<input type="radio"/>		可燃ごみ:2円/0、不燃ごみ:2円/0、容器包装プラスチック:1円/0					<input type="radio"/>			
39	福生市			<input type="radio"/>		7円/枚(50袋)、15円/枚(100袋)、30円/枚(200袋)、60円/枚(400袋)					<input type="radio"/>			
40	狛江市			<input type="radio"/>		50袋10円/枚、100袋20円/枚、200袋40円/枚、400袋80円/枚 ただし、販売は10枚単位					<input type="radio"/>			
41	東大和市			<input type="radio"/>	<input type="radio"/>	可燃ごみ、不燃ごみ、容器包装プラスチック 50:10円/枚、100:20円/枚、200:40円/枚、400:80円/枚	控除なし				<input type="radio"/>			
42	清瀬市			<input type="radio"/>		【可燃・不燃】10円/50(可燃のみ)、20円/100、40円/200、80円/400 【容器包装プラスチック】10円/100、20円/200、40円/400					<input type="radio"/>			
43	東久留米市			<input type="radio"/>		可燃・不燃各10あたり2円、容器包装プラスチック10あたり1円					<input type="radio"/>			
44	武蔵村山市			<input type="radio"/>		缶・びん・ペットボトル、紙類・布類、スプレー缶、有害ごみ、紙おむつ、地域清掃で回収された廃棄物、枝木・落ち葉・雑草等は無料、 可燃ごみ・不燃ごみは、50 10円/1枚、100 20円/1枚、200 40円/1枚、400 80円/1枚、容器包装プラスチックは、100 10円/1枚、200 20円/1枚、400 40円/1枚					<input type="radio"/>			
45	多摩市			<input type="radio"/>		<指定袋制(種類ごと)>①可燃・不燃(50)7円/枚、②可燃・不燃(100)15円/枚、③可燃・不燃(200)30円/枚、④可燃・不燃(400)60円/枚、⑤プラスチック(200)10円/枚					<input type="radio"/>			
46	稲城市			<input type="radio"/>		特小(50)10円/1枚、小(100)20円/1枚、中(200)40円/1枚、大(400)80円/1枚 ※プラスチック袋は上記の半額					<input type="radio"/>			
47	羽村市			<input type="radio"/>		7円/50、15円/100、30円/200、60円/400					<input type="radio"/>			
48	あきる野市			<input type="radio"/>		10枚1組 70円/50、150円/100、300円/200、450円/300、600円/400					<input type="radio"/>			
49	西東京市			<input type="radio"/>		・可燃ごみ、不燃ごみについては1.5円/0 ・容器包装プラスチック類については0.5円/0					<input type="radio"/>			
50	瑞穂町			<input type="radio"/>		7円/50、15円/100、30円/200、60円/400					<input type="radio"/>			
51	日の出町			<input type="radio"/>		15円/100、45円/300、67円/450(可燃のみ)					<input type="radio"/>			
52	檜原村			<input type="radio"/>							<input type="radio"/>			
53	奥多摩町			<input type="radio"/>		10015円/1枚、20030円/1枚、30045円/1枚、45067円/1枚					<input type="radio"/>			
多摩地域計		0	1	28	1	-	-	-	-	0	0	29	0	0
54	大島町			<input type="radio"/>		0.6円/kg					<input type="radio"/>	<input type="radio"/>		
55	利島村			<input type="radio"/>							<input type="radio"/>			
56	新島村			<input type="radio"/>							<input type="radio"/>			
57	神津島村			<input type="radio"/>							<input type="radio"/>			
58	三宅村			<input type="radio"/>							<input type="radio"/>			
59	御蔵島村			<input type="radio"/>							<input type="radio"/>			
60	八丈町			<input type="radio"/>							<input type="radio"/>			
61	青ヶ島村			<input type="radio"/>							<input type="radio"/>			
62	小笠原村			<input type="radio"/>							<input type="radio"/>			
島嶼地域計		0	8	1	0	-	-	-	-	0	1	1	0	0
都合計		0	9	29	24	-	-	-	-	13	16	30	8	0

〇令和4年度末現在 □一般とは、粗大ごみ、動物死体以外の一般廃棄物のことをいう。
 □控除内容とは、一部有料の場合において、排出量から一定量を控除して手数料を算定する場合のことをいう。

6(3) 家庭系ごみ・一般(持込手数料)

No.	区市町村名	区分				手数料内容	控除内容 (一部有料の場合)	徴収方法						
		持込不可	無料	有料	一部有料			納入通知書	シール	袋	現金	その他		
1	千代田区	○												
2	中央区	○												
3	港区	○												
4	新宿区	○												
5	文京区	○												
6	台東区	○												
7	墨田区	○												
8	江東区	○												
9	品川区	○												
10	目黒区	○												
11	大田区	○												
12	世田谷区	○												
13	渋谷区	○												
14	中野区	○												
15	杉並区	○												
16	豊島区	○												
17	北区	○												
18	荒川区	○												
19	板橋区	○												
20	練馬区	○												
21	足立区	○												
22	葛飾区	○												
23	江戸川区	○												
区部地域 計		23	0	0	0	-	-	-	0	0	0	0	0	0
24	八王子市			○		350円/10kg							○	
25	立川市			○		30円/kg							○	
26	武蔵野市	○												
27	三鷹市			○		350円/10kg			○			○		
28	青梅市	○												
29	府中市	○												
30	昭島市			○		20円/kg							○	
31	調布市			○	可燃ごみのみ	350円/10kg			○			○		
32	町田市			○	臨時多量ごみのみ	許可業者のみ(緊急性のある場合に限る)有料で持込みできる。 250円/kg			○			○		
33	小金井市			○		可燃42円/kg 不燃36円/kg			○					
34	小平市	○												
35	日野市			○		42円/kg							○	
36	東村山市			○		350円/10kg							○	
37	国分寺市			○	可燃・不燃ごみ	20円/kg							○	
38	国立市			○		45円/kg							○	
39	福生市			○		30円/kg							○	
40	狛江市	○												
41	東大和市			○		市民は現在、持込不可。 委託業者が持ち込む場合、25円/kg			○					
42	清瀬市			○		38円/kg							○	
43	東久留米市			○		38円/kg							○	
44	武蔵村山市			○		使用する指定収集袋の大きさによる。					○			
45	多摩市			○		25円/kg							○	
46	稲城市			○		430円/10kg			○					
47	羽村市			○		20円/kg							○	
48	あきる野市			○		30円/kg							○	
49	西東京市			○		38円/kg							○	
50	瑞穂町	○												
51	日の出町			○		30円/kg							○	
52	檜原村			○		可燃、不燃、粗大ごみのみ受け入れ可能。300円/10kg。計量は10kg単位で行い、10kg以上は5kg単位で四捨五入する。10kg未満は10kgとする。							○	
53	奥多摩町			○		30円/kg								○
多摩地域 計		6	0	23	1	-	-	-	6	0	1	20	0	0
54	大島町			○		10円/kg								○
55	利島村			○										
56	新島村			○	300kg/1回	3円/kg	300kgに満たない場合は無料		○					
57	神津島村			○		6円/kg			○			○		
58	三宅村			○										
59	御蔵島村			○										
60	八丈町			○										
61	青ヶ島村			○										
62	小笠原村			○	主に建廃系	30~50円/kg	材質・排出形態による		○			○		
島嶼地域 計		0	5	2	2	-	-	-	3	0	0	3	0	0
都 合計		29	5	25	3	-	-	-	9	0	1	23	0	0

6(4) 家庭系ごみ・粗大ごみ(収集手数料)

No.	区市町村名	区分				手数料内容	徴収方法							
		収集なし	無料	有料	一部有料		納入通知書	シール	袋	現金	その他			
1	千代田区			○		品目別		○						
2	中央区			○		品目別		○						
3	港区			○		品目別		○						
4	新宿区			○		品目別		○						
5	文京区			○		品目別		○						
6	台東区			○		品目別		○						
7	墨田区			○		品目別		○						
8	江東区			○		品目別		○						
9	品川区			○		品目別		○						
10	目黒区			○		品目別		○						
11	大田区			○		品目別		○						
12	世田谷区			○		品目別		○						
13	渋谷区			○		品目別		○						
14	中野区			○		品目別		○						
15	杉並区			○		品目別		○						
16	豊島区			○		品目別		○						
17	北区			○		品目別		○						
18	荒川区			○		品目別		○						
19	板橋区			○		品目別		○						
20	練馬区			○		品目別		○						
21	足立区			○		品目別		○						
22	葛飾区			○		品目別		○						
23	江戸川区			○		品目別		○						
区部地域 計		0	0	23	0	-	0	23	0	0	0			
24	八王子市			○		品目別ポイント合算制 1ポイント:100円, 5ポイント:500円(シール)これにより点数化し難い場合は500円/10kg(納入通知書・現金)		○	○			○	○	
25	立川市			○		品目別		○						
26	武蔵野市			○		品目別		○						
27	三鷹市			○		品目別		○						
28	青梅市			○		品目別		○						
29	府中市			○		品目別		○						
30	昭島市			○		品目で指定のない品物の収集手数料は、40円/kg。徴収方法は納入通知書である。		○	○					
31	調布市			○		品目別		○						
32	町田市			○		品目別		○						
33	小金井市			○		品目別		○						
34	小平市			○		品目別		○						
35	日野市			○		品目別		○						
36	東村山市			○		品目別		○						
37	国分寺市			○		品目別		○						
38	国立市			○		品目別		○						
39	福生市			○		品目別		○						
40	狛江市			○		品目別		○						
41	東大和市			○		品目別		○						
42	清瀬市			○		品目別		○						
43	東久留米市			○		品目別		○						
44	武蔵村山市			○		品目別		○						
45	多摩市			○		品目別		○						
46	稲城市			○		品目別		○						
47	羽村市			○		品目別		○						
48	あきる野市			○		品目別		○						
49	西東京市			○		品目別		○						
50	瑞穂町			○		30円/kg							○	
51	日の出町			○		品目別		○						
52	檜原村			○		20円/kg,品目別,トラック(2t):1台収集12,000円、半台収集6,000円		○						
53	奥多摩町			○		品目別		○						
多摩地域 計		0	0	30	0	-	4	27	0	2	1			
54	大島町	○												
55	利島村		○											
56	新島村	○												
57	神津島村	○												
58	三宅村	○												
59	御蔵島村		○											
60	八丈町			○		戸別収集1回1個1,000円、1個追加ごとに500円。 220円/10kg		○						
61	青ヶ島村			○		家電リサイクル品目を搬出場所から仮置き場までの収集運搬を村に依頼する場合1件1500円		○						
62	小笠原村			○										
島嶼地域 計		4	3	1	1	-	2	0	0	0	0			
都 合計		4	3	54	1	-	6	50	0	2	1			

6(5) 家庭系ごみ・粗大ごみ(持込手数料)

No.	区市町村名	区分				手数料内容	徴収方法							
		持込不可	無料	有料	一部有料		納入通知書	シール	袋	現金	その他			
1	千代田区	○												
2	中央区	○												
3	港区				○	品目別		○						
4	新宿区	○												
5	文京区	○												
6	台東区			○		1点につき一律200円		○						
7	墨田区	○												
8	江東区	○												
9	品川区			○		品目別		○						
10	目黒区	○												
11	大田区			○		品目別。 廃棄物処理手数料が800円以下の品目は手数料を免除。800円よりも高い品目については減額。		○						
12	世田谷区			○		品目別		○						
13	渋谷区	○												
14	中野区	○												
15	杉並区			○		一律400円(1回5品まで)日曜日のみ		○						
16	豊島区	○												
17	北区			○		品目別		○						
18	荒川区	○												
19	板橋区			○		品目別		○						
20	練馬区			○		品目別		○						
21	足立区		○											
22	葛飾区			○		品目別		○						
23	江戸川区				○	品目別		○						
区部地域 計		11	1	9	2	-		0	11	0	0	0	0	0
24	八王子市			○		350円/10kg							○	
25	立川市			○		30円/kg							○	
26	武蔵野市			○		20円/kg							○	
27	三鷹市	○												
28	青梅市			○		品目別							○	
29	府中市			○		品目別							○	
30	昭島市			○		20円/kg。発泡スチロールのみ、1㎡で250kg分とする							○	
31	調布市			○		300円/kg							○	
32	町田市			○		25円/kg							○	
33	小金井市	○												
34	小平市	○												
35	日野市			○		42円/kg							○	
36	東村山市			○		350円/10kg							○	
37	国分寺市			○		品目別		○						
38	国立市			○		品目別							○	
39	福生市			○		30円/kg							○	
40	狛江市	○												
41	東大和市			○		市民は現在、持込不可。 委託業者が持ち込む場合、25円/kg		○						
42	清瀬市			○		38円/kg。品目別 中間処理施設へ持ち込みの場合は38円/kgでの現金支払い。市へ直接持ち込みの場合は、粗大ごみ 処理券による品目別に定められた料金。		○					○	
43	東久留米市			○		38円/kg							○	
44	武蔵村山市			○		品目別		○						
45	多摩市			○		25円/kg		○					○	
46	稲城市			○		430円/10kg		○						
47	羽村市			○		20円/kg							○	
48	あきる野市			○		30円/kg							○	
49	西東京市			○		38円/kg							○	
50	瑞穂町			○		20円/kg							○	
51	日の出町			○		30円/kg							○	
52	檜原村			○		可燃、不燃、粗大ごみのみ受入れ可能。300円/10kg 計量は10kg単位で行い、10kg以上は5kg単位で四捨五入する。10kg未満は10kgとする。							○	
53	奥多摩町			○		30円/kg							○	
多摩地域 計		4	0	26	0	-		2	4	0	22	0	0	0
54	大島町			○		10円/kg							○	
55	利島村			○									○	
56	新島村			○		品目別							○	
57	神津島村			○		6円/kg		○					○	
58	三宅村			○										
59	御蔵島村			○										
60	八丈町			○		220円/10kg		○					○	
61	青ヶ島村			○										
62	小笠原村			○										
島嶼地域 計		0	5	4	0	-		2	0	0	4	0	0	0
都 合計		15	6	39	2	-		4	15	0	26	0	0	0

□原則として粗大ごみの手数料を家庭系ごみ・一般に準じた内容で算定する場合であっても、品目別に手数料の定めがあるときは「品目別」としている。

6(6) 事業系ごみ・一般(収集手数料)

No.	区市町村名	区分			手数料内容	控除内容 (一部有料 の場合)	徴収方法							
		収集 なし	無 料	一 部 有 料			納 入 通 知 書	シ ー ル	袋	現 金	そ の 他			
1	千代田区			○	有料ごみ処理券貼付けの場合、76円/100券、152円/200券、 342円/450券、532円/700券		○							
2	中央区			○				○						
3	港区			○				○						
4	新宿区			○				○						
5	文京区			○				○						
6	台東区			○				○						
7	墨田区			○				○						
8	江東区			○				○						
9	品川区			○				○						
10	目黒区			○				○						
11	大田区			○				○						
12	世田谷区			○				○						
13	渋谷区			○				○						
14	中野区			○				○						
15	杉並区			○				○						
16	豊島区			○				○						
17	北区			○				○						
18	荒川区			○				○						
19	板橋区			○				○						
20	練馬区			○				○						
21	足立区			○				○						
22	葛飾区			○				○						
23	江戸川区			○				○						
区部地域計		0	0	23	0	-	-	0	23	0	0	0	0	
24	八王子市			○	65円/100(可燃のみ)、130円/200(可燃・不燃用)(1回の排出が可燃60 0、不燃200以下の事業所に限る)			○						
25	立川市	○												
26	武蔵野市			○	・可燃 250円/450、110円/200 ・資源物用 30円/300 可燃・不燃130円/22.50、260円/450、不燃系資源物50円/22.50、100円 /450、可燃系資源物50円/紙袋			○						
27	三鷹市			○	可燃、不燃、容ブラ 450:161円、22.50:80.5円			○						
28	青梅市			○	120円/230・250円/450			○						
29	府中市			○	(事前登録制。1日当たり平均10キログラム未満の事業所に限る。) 店舗併用住宅などで、1回の排出量が指定収集袋(大袋・400相当)2袋 以下、かつ月あたり200kg未満の場合のみ家庭系一般廃棄物と一緒に出す ことができる。			○						
30	昭島市			○	可燃・不燃ごみ・容ブラ50円/100、125円/250、285円/450 事業系ごみ専用袋 180円/300			○						
31	調布市			○										
32	町田市			○	可燃:88円/12.50、176円/250、352円/500不燃:86円/12.50、172円/25 0、344円/500			○						
33	小金井市			○	1リットルあたり6円～(袋のサイズにより異なる)			○						
34	小平市			○	少量排出事業所のみ(登録制) 指定収集袋(可燃、不燃、プラスチック類) 15リットル:100円、45リットル:300円 ※1回の排出量90リットルまで。			○						
35	日野市			○	可燃・不燃 2,100円/22.50、4,200円/450(各10枚1組) 容ブラ 880円/22.50、1,750円/450(各10枚1組) 150円/20リットル,300円/40リットル			○						
36	東村山市			○	可燃・不燃ごみ:280円/450、140円/22.50 不燃系資源物:90円/450、45円/22.50 可燃系資源物:45円/枚			○						
37	国分寺市			○	7円/枚(5リットル袋)、15円/枚(10リットル袋) 30円/枚(20リットル袋)、60円/枚(40リットル袋)			○						
38	国立市			○	300袋166円/枚、450袋250円/枚 ただし、販売は10枚単位 1回に出す袋数が3袋以内に限り			○						
39	福生市			○	事業系一般廃棄物指定収集袋 22.50:120円/枚、450:250円/枚 資源物用ヒモ(1巻50m)2,500円 300円/400			○						
40	狛江市			○	一度の排出で2袋(800)まで。対象は可燃・容器包装プラスチックのみ。			○						
41	東大和市			○	事業系一般廃棄物指定収集袋を販売している。 200・110円/1枚、450・250円/1枚			○						
42	清瀬市			○										
43	東久留米市	○												
44	武蔵村山市			○										
45	多摩市			○	〈指定袋制(種別ごと)〉 小規模事業所(1日平均排出量10kg未満)のみ①可燃・不燃(200)2800円2 0/枚②可燃・不燃(400)2800円/10枚③プラスチック(200)10円/1枚 290円/450 ※プラスチック袋は上記の半額			○						
46	稲城市			○										
47	羽村市			○										
48	あきる野市			○	10枚1組、600円/150、1,200円/300、1,800円/450、2,800円/700			○						
49	西東京市			○										
50	瑞穂町			○	7円/50、15円/100、30円/200、60円/400 ※1回の排出量は800以下かつ12kg以下に限る			○						
51	日の出町			○	可燃:120円/300、180円/450、不燃:40円/100、120円/300			○						
52	檜原村			○	事業所用有料ごみ袋 1袋:10枚入り 可燃40リットル:1,600円、20リットル:800円 不燃30リットル:1,200円、15リットル:600円			○						
53	奥多摩町			○	300120円/1枚 450180円/1枚			○						
多摩地域計		4	0	26	0	-	-	1	0	25	0	0	0	
54	大島町			○	12.4円/kg			○						
55	利島村			○										
56	新島村	○												
57	神津島村			○	700ごみ袋が1枚85円、450ごみ袋が1枚55円							○		
58	三宅村			○										
59	御蔵島村			○										
60	八丈町			○										
61	青ヶ島村			○	11円/kg 100kgにつき400円、日平均10kg(以上・超)の場合徴収・臨時に100kg(以 上・超)の場合徴収			○						
62	小笠原村			○				○						
島嶼地域計		2	3	4	0	-	-	3	0	0	1	0	0	
都合計		6	3	53	0	-	-	4	23	25	1	0	0	

6(7) 事業系ごみ・一般(持込手数料)

No.	区市町村名	区分				手数料内容	控除内容 (一部有料の場合)	徴収方法				
		持込不可	無料	有料	一部有料			納入通知書	シール	袋	現金	その他
1	千代田区			○				○			○	
2	中央区			○							○	
3	港区			○							○	
4	新宿区			○							○	
5	文京区			○				○			○	
6	台東区			○				○			○	
7	墨田区			○				○			○	
8	江東区			○				○			○	
9	品川区			○				○			○	
10	目黒区			○				○			○	
11	大田区			○				○			○	
12	世田谷区			○				○			○	
13	渋谷区			○		中間処理(15.5円/kg) 最終処分(9.5円/kg)		○			○	
14	中野区			○				○			○	
15	杉並区			○				○			○	
16	豊島区			○				○			○	
17	北区			○			再生資源取扱業者で東京二十三区清掃一部事務組合の規定に適合する場合、5割減額	○			○	
18	荒川区			○				○				
19	板橋区			○				○	○			
20	練馬区			○				○			○	
21	足立区			○				○			○	○
22	葛飾区			○				○			○	
23	江戸川区			○				○			○	
区部地域 計		0	0	23	0	-	-	17	1	0	21	1
24	八王子市			○		350円/10kg 可燃ごみに限る					○	
25	立川市			○		少量排出事業者専用指定袋:80円/40L せん定枝:20円/kg 可燃ごみ:40円/kg		○		○		
26	武蔵野市			○		40円/kg、1回につき50kg未満の場合は2,000円		○			○	
27	三鷹市			○		350円/10kg		○			○	
28	青梅市			○		30円/kg		○				
29	府中市			○		42円/kg		○				
30	昭島市			○		30円/kg可燃ごみ・古紙のみ		○			○	
31	調布市			○		350円/10kg		○			○	
32	町田市			○		35円/kg		○			○	
33	小金井市			○		可燃42円/kg、不燃36円/kg		○				
34	小平市			○		24円/kg		○				
35	日野市			○		42円/kg、少量排出事業所のみ(登録制) ※1日に持込める量は家庭に準じた量まで。					○	
36	東村山市			○		350円/10kg		○				
37	国分寺市			○		42円/kg					○	
38	国立市			○		45円/kg					○	
39	福生市			○		30円/kg		○				
40	狛江市	○										
41	東大和市			○		25円/kg		○				
42	清瀬市			○		38円/kg(可燃ごみのみ可能)					○	
43	東久留米市			○		38円/kg(可燃ごみのみ可能)					○	
44	武蔵村山市			○		38円/kg		○				
45	多摩市			○		35円/kg		○			○	
46	稲城市			○		43円/kg		○				
47	羽村市			○		30円/kg		○				
48	あきる野市			○		40円/kg 許可業者のみ(可燃ごみ)					○	
49	西東京市			○		38円/kg 可燃ごみのみ可能					○	
50	瑞穂町			○		30円/kg 可燃ごみに限る		○				
51	日の出町	○										
52	檜原村	○										
53	奥多摩町	○										
多摩地域 計		4	0	26	0	-	-	19	0	1	14	0
54	大島町			○		5円/kg		○			○	
55	利島村			○								
56	新島村			○		6円/kg		○				
57	神津島村			○		6円/kg		○			○	
58	三宅村			○		5円/kg		○				
59	御蔵島村			○								
60	八丈町			○		11円/kg		○				
61	青ヶ島村			○		100kgにつき400円、日平均10kg(以上・超)の場合徴収・ 臨時に100kg(以上・超)の場合徴収		○				
62	小笠原村			○	主に建廃系	30~50円/kg	材質・排出形態による	○			○	
島嶼地域 計		0	2	6	1	-	-	7	0	0	3	0
都 合計		4	2	55	1	-	-	43	1	1	38	1

6(8) 事業系ごみ・粗大ごみ(収集手数料)

No.	区市町村名	区分				手数料内容	徴収方法							
		収集なし	無料	有料	一部有料		納入通知書	シール	袋	現金	その他			
1	千代田区	○												
2	中央区	○												
3	港区	○												
4	新宿区	○												
5	文京区	○												
6	台東区	○												
7	墨田区	○												
8	江東区	○												
9	品川区	○												
10	目黒区	○												
11	大田区	○												
12	世田谷区	○												
13	渋谷区	○												
14	中野区	○												
15	杉並区	○												
16	豊島区	○												
17	北区	○												
18	荒川区	○												
19	板橋区	○												
20	練馬区	○												
21	足立区	○												
22	葛飾区	○												
23	江戸川区	○												
区部地域 計		23	0	0	0	-	-	0	0	0	0	0	0	0
24	八王子市	○												
25	立川市	○												
26	武蔵野市	○												
27	三鷹市	○												
28	青梅市	○												
29	府中市	○												
30	昭島市	○												
31	調布市	○												
32	町田市	○												
33	小金井市	○												
34	小平市	○												
35	日野市	○												
36	東村山市	○												
37	国分寺市	○												
38	国立市			○		品目別		○						
39	福生市	○												
40	狛江市	○												
41	東大和市	○												
42	清瀬市	○												
43	東久留米市	○												
44	武蔵村山市	○												
45	多摩市	○												
46	稲城市	○												
47	羽村市	○												
48	あきる野市			○		品目別		○						
49	西東京市	○												
50	瑞穂町	○												
51	日の出町	○												
52	檜原村			○		品目別。20円/kg		○						
53	奥多摩町	○												
多摩地域 計		27	0	3	0	-	-	1	2	0	0	0	0	0
54	大島町	○												
55	利島村		○											
56	新島村	○												
57	神津島村	○												
58	三宅村	○												
59	御蔵島村		○											
60	八丈町	○												
61	青ヶ島村	○												
62	小笠原村		○											
島嶼地域 計		6	3	0	0	-	-	0	0	0	0	0	0	0
都 合計		56	3	3	0	-	-	1	2	0	0	0	0	0

○原則として粗大ごみの手数料を家庭系ごみ・一般に準じた内容で算定する場合であっても、品目別に手数料の定めがあるときは「品目別」としている。

6(9) 事業系ごみ・粗大ごみ(持込手数料)

No.	区市町村名	区分				手数料内容	徴収方法					
		持込不可	無料	有料	一部有料		納入通知書	シール	袋	現金	その他	
1	千代田区	○										
2	中央区	○										
3	港区	○										
4	新宿区	○										
5	文京区	○										
6	台東区	○										
7	墨田区	○										
8	江東区	○										
9	品川区	○										
10	目黒区	○										
11	大田区	○										
12	世田谷区	○										
13	渋谷区	○										
14	中野区	○										
15	杉並区	○										
16	豊島区	○										
17	北区	○										
18	荒川区	○										
19	板橋区	○										
20	練馬区	○										
21	足立区	○										
22	葛飾区	○										
23	江戸川区	○										
区部地域 計		23	0	0	0	-	-	0	0	0	0	0
24	八王子市	○										
25	立川市		○			40円/kg。燃やせるごみのみ	○				○	
26	武蔵野市	○										
27	三鷹市	○										
28	青梅市	○										
29	府中市	○										
30	昭島市		○			30円/kg。木製家具のみ					○	
31	調布市	○										
32	町田市	○										
33	小金井市	○										
34	小平市	○										
35	日野市	○										
36	東村山市	○										
37	国分寺市	○										
38	国立市		○			品目別					○	
39	福生市	○										
40	狛江市	○										
41	東大和市		○			品目別。現在持ち込み不可。事業者自身での持ち込みとなる。	○					
42	清瀬市	○										
43	東久留米市	○										
44	武蔵村山市	○										
45	多摩市	○										
46	稲城市		○			430円/10kg	○					
47	羽村市	○										
48	あきる野市	○										
49	西東京市	○										
50	瑞穂町	○										
51	日の出町	○										
52	檜原村	○										
53	奥多摩町	○										
多摩地域 計		25	0	5	0	-	-	2	1	0	3	0
54	大島町		○			10円/kg					○	
55	利島村		○									
56	新島村		○			品目別	○					
57	神津島村	○										
58	三宅村	○										
59	御蔵島村		○									
60	八丈町		○			家庭系ごみ・一般に準ずる	○				○	
61	青ヶ島村	○										
62	小笠原村		○									
島嶼地域 計		3	3	3	0	-	-	2	0	0	2	0
都 合計		51	3	8	0	-	-	4	1	0	5	0

□「事業系ごみ・一般に準ずる」とは、条例上、粗大ごみについて別段の定めがない場合で、事業系ごみ・一般の収集手数料内容によって手数料を算定する場合のことをいう。

□原則として粗大ごみの手数料を家庭系ごみ・一般に準じた内容で算定する場合であっても、品目別に手数料の定めがあるときは「品目別」としている。

6(10) 動物死体(収集手数料・持込手数料)

No.	区市町村名	収集手数料				持込手数料													
		区分 収集なし	無料	有料	手数料内容	徴収方法	区分	手数料内容	徴収方法										
					納入通知書	納シール	袋	現金	持込不可	無料	有料	納入通知書	納シール	袋	現金	その他			
1	千代田区		○		2600円/体			○		○					○				
2	中央区		○		3000円/体			○		○					○				
3	港区		○		令和4年度は手数料を免除しています 3000円/体 飼い主不明の場合は無料	○		○		○			○		○				
4	新宿区		○		3000円/体			○		○					○				
5	文京区		○		2600円/体			○	○										
6	台東区		○		2600円/体			○		○		2600円/体				○			
7	墨田区		○		2600円/体			○		○		2600円/体				○			
8	江東区		○		2800円/体	○		○		○		2800円/体	○			○			
9	品川区		○		3000円/体			○		○		3000円/体				○			
10	目黒区		○		2600円/体			○		○		2600円/体				○			
11	大田区		○		飼い主不明の場合は無料 3000円/体			○		○									
12	世田谷区		○		3100円/体	○		○		○		3100円/体	○			○			
13	渋谷区		○		2600円/体	○		○		○		2600円/体	○			○			
14	中野区		○		2600円/体			○		○		2600円/体				○			
15	杉並区		○		ペット以外は無料 3100円/体			○		○		ペット以外は無料 3100円/体				○			
16	豊島区		○		3000円/体			○		○									
17	北区		○		住宅敷地内で発見された飼い主不明の動物について、住民から処理申請があった場合、処理手数料全額免除 3000円/体			○		○		住宅敷地内で発見された飼い主不明の動物について、住民から処理申請があった場合、処理手数料全額免除 3000円/体			○				
18	荒川区		○		ペットとして飼っていた動物以外は無料 2600円/体			○		○		ペットとして飼っていた動物以外は無料 2600円/体				○			
19	板橋区		○		飼育されていない動物は無料 2700円/体			○		○									
20	練馬区		○		3000円/体	○		○		○		3000円/体	○			○			
21	足立区		○		3000円/体			○		○		3000円/体				○			
22	葛飾区		○		2600円/体			○		○		2600円/体				○			
23	江戸川区		○		2800円/体	○		○		○		2800円/体				○			
区部地域計		0	2	23	-	9	0	0	23	0	4	1	19	-	7	0	0	19	0
24	八王子市		○		2500円/体	○		○		○		1000円/体	○						
25	立川市		○		飼い主不明の場合は無料 4000円/体			○		○		飼い主不明の場合は無料 3000円/体							
26	武蔵野市		○		路上などの飼い主の不明な動物死体					○									
27	三鷹市		○		飼い主不明の場合のみ					○									
28	青梅市		○		4000円/体	○		○		○		2000円/体	○						
29	府中市		○		4000円/体			○		○									
30	昭島市		○		3000円/体			○		○		3000円/体							
31	調布市		○		3150円/体			○		○									
32	町田市		○		へい死動物は無料 2500円/体			○		○		へい死動物は無料 2500円/体							○
33	小金井市		○		3050円/体			○		○									
34	小平市		○		飼い主不明の場合のみ					○		飼い主不明の場合のみ 2600円/体			○				
35	日野市		○		飼い主不明の場合のみ収集					○		飼い主不明の場合は無料。 3500円/体							○
36	東村山市		○		5200円/体			○		○		5200円/体							○
37	国分寺市		○		飼い主不明の場合は無料 3000円/体			○		○		飼い主不明の場合は無料 3000円/体							○
38	国立市		○		4500円/体			○		○		4500円/体							○
39	福生市		○		3000円/体			○		○		3000円/体							○
40	狛江市		○		4500円/体	○				○		3500円/体	○						
41	東大和市		○		飼い主不明の場合のみ収集					○		飼い主不明の場合のみ収集 2200円/体			○				
42	清瀬市		○		飼い主不明の場合のみ回収					○		飼い主不明の場合のみ回収 2000円/体							○
43	東久留米市		○		飼い主不明の場合のみ回収					○									
44	武蔵村山市		○		飼い主等が不明な場合のみ収集					○		飼い主等が不明な場合は無料 2600円/体			○				
45	多摩市		○		路上等で飼い主不明の動物死体					○		ペットとして飼われていた動物死体 5000円/体							○
46	稲城市		○							○		5090円/体							○
47	羽村市		○							○		3060円/体							○
48	あきる野市		○	○	野生動物については、無料 飼育動物については、1匹あたり2,200円	○				○		野生動物については、無料 飼育動物については、1匹あたり2,200円							○
49	西東京市		○		飼育されていない動物のみ					○		飼育されていない動物のみ							
50	瑞穂町		○		飼い主不明の場合のみ					○		飼い主不明の場合は無料 3000円/体							○
51	日の出町		○		2200円/体	○				○									
52	檜原村		○		500円/体	○				○									
53	奥多摩町		○		1000円/体	○				○									
多摩地域計		1	16	17	-	7	2	0	9	1	8	7	21	-	7	2	0	14	0
54	大島町		○							○		515円/体							○
55	利島村		○							○									
56	新島村		○							○		600円/体	○						
57	神津島村		○							○									
58	三宅村		○							○		250円/体	○						
59	御蔵島村		○							○									
60	八丈町		○		550円/体	○				○		550円/体	○						
61	青ヶ島村		○							○		500円/体	○						
62	小笠原村		○							○		犬・ヤギ程度:500円/体 上記を超える大きさ:30円/kg	○						○
島嶼地域計		7	1	1	-	1	0	0	0	0	3	0	6	-	5	0	0	2	0
都合計		8	19	41	-	17	2	0	32	1	15	8	46	-	19	2	0	35	0

■7 助成等状況

(1) 集団回収に関する助成等 I (根拠規定・交付金額)

(単位:円)

No.	区市町村名	根拠規定	形式	施行年月日	交付金額	
					(実施団体)	(回収業者)
1	千代田区	千代田区有価物集団回収支援要綱	要綱	平成 4年 7月 1日	12,933,942	1,427,373
2	中央区	中央区リサイクル活動助成要綱	要綱	平成 4年 7月 1日	38,862,308	0
3	港区	港区集団回収実践団体支援要綱	要綱	平成 5年 4月 1日	36,592,534	0
		港区集団回収古紙回収業者助成金交付要綱	要綱	令和 3年 4月 1日	0	10,179,614
4	新宿区	新宿区集団回収活動支援実施要綱	要綱	令和 3年 4月 1日	0	0
		新宿区集団回収報奨金・事業者支援金支給要綱	要綱	令和 3年 4月 1日	30,154,620	5,457,142
5	文京区	文京区再利用実践団体報奨金支給要綱	要綱	平成 4年 7月 1日	22,213,968	0
		古紙回収事業者緊急支援に関する報奨金支給要綱	要綱	平成 7年 2月 20日	0	3,021,227
6	台東区	台東区資源再利用運動実施要項	要綱	平成 4年 7月 15日	23,977,114	13,111,028
7	墨田区	墨田区資源回収システム推進要綱	要綱	平成 5年 3月 15日	23,986,860	2,880,475
8	江東区	江東区集団回収報奨金等支給要綱	要綱	平成 14年 4月 1日	79,121,088	0
		江東区集団回収業者の登録及び奨励金交付要綱	要綱	平成 24年 4月 2日	0	8,750,753
9	品川区	品川区資源リサイクル活動団体報奨金等支給要綱	要綱	平成 4年 7月 1日	63,170,128	6,773,186
10	目黒区	目黒区資源の集団回収活動支援事業実施要綱	要綱	平成 22年 4月 1日	44,276,040	26,067,181
11	大田区	大田区リサイクル活動グループ報奨金支給要綱	要綱	平成 4年 7月 1日	41,131,808	0
		大田区集団回収登録業者支援金交付要綱	要綱	令和 3年 4月 1日	0	1,971,268
12	世田谷区	世田谷区資源再利用活動団体支援実施要綱	要綱	平成 8年 4月 1日	47,501,674	0
		令和4年度世田谷区資源回収事業者に対する緊急支援金の支給に関する要綱	要綱	令和 4年 4月 1日	0	16,973,945
13	渋谷区	渋谷区集団回収団体の支援に関する要綱(補助金)	要綱	平成 12年 4月 1日	1,447,800	0
		渋谷区集団回収団体の支援に関する要綱(報償金)	要綱	平成 12年 4月 1日	12,273,396	0
		渋谷区資源回収業者支援金の交付に関する要綱	要綱	平成 6年 4月 1日	0	4,222,064
14	中野区	中野区集団回収の支援等に関する要綱	要綱	平成 16年 3月 31日	72,100,572	50,582,966
15	杉並区	杉並区集団回収要綱	要綱	平成 16年 4月 1日	26,685,458	0
16	豊島区	豊島区資源リサイクル運動実施要綱	要綱	平成 4年 7月 1日	11,682,786	4,007,638
17	北区	有価資源のリサイクル活動支援要綱	要綱	平成 4年 7月 1日	29,946,834	0
		集団回収事業者認定制度実施要綱	要綱	平成 29年 4月 1日	0	8,008,150
18	荒川区	荒川区リサイクル推進団体報奨金支給要綱	要綱	平成 4年 7月 1日	56,490,228	0
		荒川区町会による集団回収事業実施要綱	要綱	平成 21年 4月 1日	25,019,280	0
		荒川区古紙回収事業者緊急支援に関する補助金交付要綱	要綱	平成 19年 4月 1日	0	9,186,317
		荒川区びん・缶回収事業に関する補助金交付要綱	要綱	平成 14年 5月 1日	0	82,370,000
		荒川区ペットボトル、発泡スチロール製食品用トレイ回収事業に関する補助金交付要綱	要綱	平成 19年 4月 1日	0	105,038,560
		荒川区古布回収事業に関する補助金交付要綱	要綱	平成 23年 8月 1日	0	9,663,192
19	板橋区	東京都板橋区資源の集団回収事業に係る支援要綱	要綱	平成 12年 2月 2日	54,127,232	27,812,654
20	練馬区	練馬区再生資源集団回収支援事業実施要綱	要綱	平成 4年 7月 1日	56,670,156	14,793,929
21	足立区	足立区集団回収活動支援要綱	要綱	平成 31年 4月 1日	54,252,247	0
		足立区集団回収業者支援金交付要綱	要綱	令和 2年 4月 1日	0	5,562,748
22	葛飾区	集団回収促進支援要綱	要綱	平成 4年 7月 1日	39,238,030	0
23	江戸川区	江戸川区資源再利用推進要綱	要綱	平成 4年 7月 1日	47,376,720	0
		江戸川区集団回収業者緊急支援事業	決裁	令和 4年 4月 1日	0	19,104,126
区部地域 計					951,232,823	436,965,536
24	八王子市	八王子市資源集団回収事業補助金交付要綱	要綱	平成 25年 4月 1日	45,338,654	0
25	立川市	資源再生利用補助金交付規則	規則	平成 19年 4月 1日	25,813,849	0
26	武蔵野市	武蔵野市資源物集団回収事業補助金交付要綱	要綱	昭和 53年 4月 1日	17,572,128	4,345,252
27	三鷹市	三鷹市再生資源回収事業補助金交付要綱	要綱	昭和 54年 4月 1日	20,622,996	0
		三鷹市再生資源回収事業回収業者助成金交付要綱	要綱	昭和 57年 4月 1日	0	5,892,118
28	青梅市	青梅市資源再利用推進報償金交付要綱	要綱	昭和 54年 4月 1日	32,829,198	0
		青梅市資源回収事業協力助成金交付要綱	要綱	平成 元年 4月 1日	0	9,462,395
29	府中市	府中市資源物回収事業実施団体奨励金交付要綱	要綱	令和 3年 4月 1日	45,481,710	0
		府中市再生資源取扱業者奨励金交付要綱	要綱	令和 3年 4月 1日	0	13,644,513
30	昭島市	昭島市資源回収奨励金交付要綱	要綱	昭和 56年 5月 1日	10,768,679	0
31	調布市	調布市地域集団回収事業奨励金交付要綱	要綱	令和 5年 1月 1日	25,584,392	12,497,320
32	町田市	町田市地域資源物再利用推進事業実施要綱	要綱	令和 3年 4月 1日	55,143,164	24,342,965
33	小金井市	小金井市集団回収事業奨励金交付要綱	要綱	昭和 62年 4月 1日	12,500,960	0
		小金井市集団回収事業協力業者に対する交付金交付要綱	要綱	平成 2年 4月 1日	0	7,210,600
34	小平市	小平市資源回収補助金交付要綱	要綱	昭和 53年 4月 1日	13,375,813	2,478,886
35	日野市	日野市資源物回収奨励費交付要綱	要綱	平成 7年 7月 14日	8,216,311	0
		日野市資源物集団回収業者助成金交付要綱	要綱	平成 9年 10月 7日	0	672,298
36	東村山市	東村山市資源回収補助金交付規則	規則	平成 27年 4月 1日	9,795,440	3,797,694
37	国分寺市	国分寺市有価物地域回収事業実施要綱	要綱	平成 9年 4月 1日	25,563,708	11,136,108
38	国立市	国立市資源回収推進奨励金交付要綱	要綱	平成 2年 4月 1日	8,083,377	2,694,729
39	福生市	福生市資源回収実施団体報償金交付要綱	要綱	昭和 55年 5月 10日	8,968,415	0
40	狛江市	狛江市資源物集団回収事業助成金交付要綱	要綱	平成 31年 4月 1日	8,276,060	1,655,212
41	東大和市	東大和市資源物集団回収推進報償金交付要綱	要綱	平成 19年 8月 7日	5,003,042	0
		令和4年度東大和市資源物回収業者支援報酬金交付要綱	要綱	令和 4年 4月 1日	0	1,189,383
42	清瀬市	清瀬市資源回収報奨金交付要綱	要綱	平成 9年 7月 1日	5,537,346	369,452
43	東久留米市	東久留米市集団回収活動支援要綱	要綱	令和 4年 4月 1日	16,090,407	0
44	武蔵村山市	令和4年度武蔵村山市資源回収奨励金交付要綱	要綱	令和 4年 4月 1日	2,352,278	0
45	多摩市	多摩市資源集団回収補助金交付要綱	要綱	平成 14年 4月 1日	23,787,752	0
		多摩市資源集団回収事業回収業者助成金交付要綱	要綱	平成 14年 4月 1日	0	5,640,568
46	稲城市	稲城市資源ごみ集団回収補助金交付要綱	要綱	平成 元年 4月 1日	10,648,773	0
47	羽村市	羽村市資源回収事業助成金交付要綱	要綱	平成 元年 4月 1日	4,447,702	0
48	あきる野市	あきる野市資源回収奨励金交付要綱	要綱	平成 7年 9月 1日	16,019,343	5,008,170
49	西東京市	西東京市集団回収奨励金交付要綱	要綱	平成 13年 7月 1日	17,528,364	0
50	瑞穂町	瑞穂町資源物回収団体奨励金交付要綱	要綱	平成 18年 4月 11日	1,742,030	0
51	日の出町	日の出町資源回収奨励金交付要綱	要綱	平成 26年 4月 1日	3,489,228	978,885
52	檜原村	檜原村資源回収奨励金交付要綱	要綱	平成 3年 4月 1日	0	0
53	奥多摩町	-	-	-	-	-
多摩地域 計					480,581,119	113,016,548
都 合計					1,431,813,942	549,982,084

7(2) 集団回収に関する助成等II(実施団体への交付金額)

No.	区市町村名	単価方式によるもの															単価方式によらないもの																								
		紙類					金属類					ガラス類					プラスチック類			その他																					
		紙バック	新聞紙	雑誌	段ボール	紙類・その他	缶・混合	缶・スチール	缶・アルミ	金属類・その他	びん・混合	びん・色別	びん・ワンウェイ	びん・リターナブル	ガラス類・その他	ペットボトル	発泡スチロールトレイ	プラスチック類・その他																							
1	千代田区	6	6	6	6	6	6	6	6												品目を問わず、以下により算出。 (1) 基本報奨金 集計期間(6ヶ月分)における総回収実績額につき、以下のランク付けを行い支給 ①ランクA 10,000kg超 =35,000円 ②ランクB 5,000kg超 10,000kg以下 =30,000円 ③ランクC 500kg超 5,000kg以下 =25,000円 ④ランク外 500kg以下 =基本分0円 (2) 従量報奨金 6円/kg×集計期間の総回収実績額(kg) (3) 報奨金額=上記(1)+(2)																				
2	中央区	7	7	7	7	7	7	7	7	7	7	7	7	7	7	7	0	0	0	0	実績のある団体に対して、半期に1回12,000円を交付																				
3	港区	20	7	7	7	20	10	7	7	7	7	7	7	7	7	7	0	0	0	0																					
4	新宿区	6	6	6	6	6	6	6	6	6	6	6	6	6	6	6	0	0	0	0																					
5	文京区	6	6	6	6	6	6	6	6	6	6	6	6	6	6	6	0	0	0	0																					
6	台東区	6	6	6	6	6	6	6	6	6	6	6	6	6	6	6	0	0	0	0																					
7	墨田区	6	6	6	6	6	6	6	6	6	6	6	6	6	6	6	0	0	0	0																					
8	江東区	6	6	6	6	6	6	6	6	6	6	6	6	6	6	6	0	0	0	0																					
9	品川区	8	8	8	8	8	8	8	8			8	8							雑がみ回収協力金 (内容)雑がみ(新聞・雑誌・段ボール以外のリサイクル可能紙)について、回収実績のあった団体に月1,000円を支給																					
10	目黒区	4	4	4	4	4	4	0	0	0	0	0	0	0	0	0	0	0	0	0																					
11	大田区	4	4	4	4	4	4	0	4	4	0	0	0	0	4	0	0	0	0	0																					
12	世田谷区	10	6	6	6	6	10	0	6	6	6	6	0	0	0	6	10	10	0	缶及びびんの行政回収休止の承認を受けた団体が回収する缶及びびんの単価は10円/kgとなる。実績加算分として、一年間(1月～12月)に回収された資源の合計実績に応じて加算金を支給。 1t以上10t未満 9,000円、10t以上20t未満 12,000円、20t以上50t未満 15,000円、50t以上 17,000円 回収資源保管場所設置に伴う用地、建物の使用料に対する補助金 町会・自治会は7円/kg																					
13	渋谷区	6	6	6	6	6	6	6	6	6	6	6	6	6	6	6	6	6	6	6																					
14	中野区	6	6	6	6	6	6	6	6	6	0	0	6	6	6	6	6	6	6	6																					
15	杉並区	6	6	6	6	6	6	6	6	6	6	6	6	6	6	6	6	6	6	6																					
16	豊島区	6	6	6	6	6	6	6	6	6	6	6	6	6	6	6	6	6	6	6																					
17	北区	6	6	6	6	6	6	6	6	6	6	6	6	6	6	6	6	6	6	6																					
18	荒川区	6	6	6	6	6	6	6	0	0	0	6	0	0	0	6	6	0	0	0	町会への支援金として、 ・基礎額 月5,000円 ・世帯割額 月15円×世帯数 ※集合住宅のみで構成する町会は、月7円×世帯数 前年度に回収実績があり、4月1日時点で登録している団体に9,000円を支給。 区内登録業者と契約し回収を行った場合は回収量の1割分の加算金がつく。																				
19	板橋区	4	4	4	4	4	0	0	4	4	0	0	0	0	4	0	0	0	0	0																					
20	練馬区	6	6	6	6	6	6	6	6	6	6	0	0	6	6	0	0	0	0	0																					
21	足立区	7	7	7	7	0	7	0	7	7	0	0	0	0	7	0	0	0	0	0																					
22	葛飾区	7	7	7	7	7	7	7	7	7	0	0	7	7	0	7	0	0	7	0	加算金 前年同期と比較して5%以上増加して対象期間内の回収量が500kg以上である場合加算金を支給している。 R3年度上半期(1月～6月実施分)まで 回収量に応じて5,000円、10,000円、15,000円の3段階 R3年度下半期(7月～12月実施分)から 回収量に応じて6,000円、11,000円、16,000円、21,000円、26,000円の5段階 びん(リターナブル)は、一本0.6kgに換算する。																				
23	江戸川区	6	6	6	6	6	6	6	6	6	6	6	6	6	6	6	6	6	6	6																					
区部地域 平均																						6.7	6.0	6.0	6.0	6.6	6.4	6.4	6.1	6.1	6.3	6.3	6.5	6.6	6.1	6.3	6.4	8.0	8.0	6.7	
24	八王子市	15	7	7	7	7	7	10	30	10			30	30																											
25	立川市	9	9	9	9	9	9	9	50			8																													
26	武蔵野市	8	8	8	8	8	9	8	8			9	9	9	9																										
27	三鷹市	9	9	9	9	9	9	9	9	9			9	9	9																										
28	青梅市	13	9	13	11	13	11	8	20	20	15	16	15	16	15					年度を通じて10回以上資源回収を実施した団体に対し、その報償金の総額に以下の実施回数に応じた割合を乗じて得た金額を特別報償金として交付。 ・10回または11回は100分の10 ・12回以上は100分の12 本年度に限り、新型コロナウイルス感染症の影響により、従前の活動が困難であったことを踏まえ、支給基準を緩和して交付した。 ・1回から9回は100分の10 ・10回または11回は100分の12 ・12回以上は100分の15																					
29	府中市	10	10	10	10	10	10	10	10																																
30	昭島市	18	10	10	10	12		8	15	8									50	50	乾電池																				
31	調布市	8	8	8	8	8	8	8	8	8	8	8	8	8	8																										
32	町田市	6	6	6	6	6	6	6	6			6	4								特別指定団体(単価による支給とは別に支給、単価は左記と同じ) 年度当初(4月1日)における特別指定団体を構成する世帯数を50で除じて得た数(小数点以下の端数は四捨五入する。)に700円を乗じて得た額を月額として支給する。																				
33	小金井市	10	10	10	10	10		10	10	10				10																											
34	小平市	9	9	9	9	7			25					7	7																										
35	日野市	8	8	8	8	8		8	25		8	8	8	8																											
36	東村山市	5	5	5	5	5			5																																
37	国分寺市	10	9	9	9	9	9		9	9				9	9																										
38	国立市	9	9	9	9	9	9		9	9		7																													
39	福生市		12	12	12		12	12						12							登録団体の属する町会に取扱事務費として年間 5,000円を交付している。 (ただし、当該年度で集団回収実績のない町会へは交付しない) ・(1.5リットル未満)2円/本 ・(1.5リットル以上)4円/本																				
40	狛江市	10	10	10	10	10		10	10	10	10			8	8																										
41	東大和市	6	6	6	6	6		8	8	8	8	8	8	8																											
42	清瀬市	7	7	7	7	7	7			7																															
43	東久留米市	9	9	9	9	9	9		9																																
44	武蔵村山市	8	8	8	8	8	8		8	8	8			8	8				8	8	8 廃食用油																				
45	多摩市	8	8	8	8	8	8		8	8				8	8																										
46	稲城市	9	9	9	9	9	9		9	6		9																													
47	羽村市	7	7	7	7	7	7		7	7	7								7	7																					
48	あきる野市	9	9	9	9	9	9		9	18	18			9	9				9	9	9 びんケース																				
49	西東京市	7	7	7	7	7	7																																		
50	瑞穂町		10	10	10				10																																
51	日の出町	9	9	9	9		9	9	18	9	9			9	9					9	9 ビールケース																				
52	檜原村	12	12	12	12	12	12		12	12	12	12	12	12	12																										
53	奥多摩町																																								
多摩地域 平均																						9.2	8.6	8.7	8.7	8.6	8.7	8.4	8.9	13.7	10.9	9.6	10.2	11.5	10.4	11.3	8.5	-	50.0	16.4	
54	大島町																																								
55	利島村																																								
56	新島村																																								
57	神津島村																																								
58	三宅村																																								
59	御蔵島村																																								
60	八丈町																																								
61	青ヶ島村																																								
62	小笠原村																																								
島嶼地域 平均																																									
都 平均																						8.0	7.3	7.4	7.3	7.6	7.5	7.4	7.5	9.9	8.6	8.0	8.3	9.0	8.2	8.8	7.4	8.0	29.0	11.5	

□単位は、円/kg(丸数字以外) □びん、ガラス類(丸数字)の単位は、円/本 □廃食用油(丸数字)の単位は、円/ℓ
□びんケース(丸数字)の単位は、円/個 □平均単価は、円/kg以外の単価を除いたものである。

第2編 第1章 制度

7(3) 集団回収に関する助成等Ⅱ(回収業者への交付金額)

No.	区市町村名	単価方式によるもの											単価方式によらないもの							
		紙パック	新聞紙	雑誌	段ボール	紙類・その他	繊維類	缶・混合	缶・スチール	缶・アルミ	金風類・その他	びん・混合	びん・色別	びん・ワンウェイ	びん・リターナブル	ガラス類・その他	ペットボトル	プラスチック類	その他	
1	千代田区																			
2	中央区																			
3	港区	3	3	3	3	3														
4	新宿区																			
5	文京区			3																
6	台東区	2	2	2	2	2	2													
7	墨田区																			
8	江東区																			
9	品川区		1	4	1															
10	目黒区		2	3	2															
11	大田区	2	2	2	2	2	2	2	2	2				2						
12	世田谷区		3	4	4															
13	渋谷区	4	4	4	4	4														
14	中野区																			
15	杉並区																			
16	豊島区	3	3	3	3	3	3													
17	北区	2	2	2	2	2														
18	荒川区		1	4	1		40	45		45					60	1400				
19	板橋区	5	2	5	2	5	2													
20	練馬区						6													
21	足立区	3	1	3	1															
22	葛飾区																			
23	江戸川区																			
区部地域 平均		3.0	2.2	3.2	2.3	3.0	9.2	-	23.5	2.0	-	45.0	-	-	2.0	-	60.0	1400.0	-	-
24	八王子市																			
25	立川市																			
26	武蔵野市	2	2	2	2	2		2	2		2									
27	三鷹市			4	4			15			10	10	10	10						
28	青梅市	3	2	3	3	3	5	5		5	16	4	16	4	16					
29	府中市	3	3	3	3	3	3	3	3		3									
30	昭島市																			
31	調布市	4	4	4	4	4	4	4	4	4	4	4	4	4						
32	町田市	3	2	2	2	2	2		2	3		3	2							
33	小金井市																			
34	小平市		3	3	3															
35	日野市	2	2	2	2															
36	東村山市		3	3	5															
37	国分寺市	4	4	4	4	4	4		8	4			8	4						
38	国立市	3	3	3	3	3	3	3			3									
39	福生市																			
40	狛江市	2	2	2	2	2	2		2	2	2	2	2		2					
41	東大和市		3	3	3	3			3	3	3	3	9							
42	清瀬市																			
43	東久留米市			1	1															
44	武蔵村山市																			
45	多摩市	2	2	2	2	2	2		2					2						
46	稲城市																			
47	羽村市																			
48	あきる野市	3	3	3	3	3														
49	西東京市																			
50	瑞穂町																			
51	日の出町	3	3	3	3															
52	檜原村																			
53	奥多摩町																			
多摩地域 平均		2.8	2.7	2.8	2.8	2.9	3.1	3.3	4.6	3.0	3.3	6.1	6.0	8.2	4.3	18.0	2.0	-	-	-
54	大島町																			
55	利島村																			
56	新島村																			
57	神津島村																			
58	三宅村																			
59	御蔵島村																			
60	八丈町																			
61	青ヶ島村																			
62	小笠原村																			
島嶼地域 平均		-	-	-	-	-	-	-	-	-	-	-	-	-	-	-	-	-	-	-
都 平均		2.9	2.5	3.0	2.5	3.0	6.1	3.3	14.1	2.5	3.3	25.6	6.0	8.2	3.2	16.0	31.0	1400.0	-	-

□単位は、円/kg(丸数字以外) □びん、ガラス類(丸数字)の単位は、円/本
 □平均単価は、円/kg以外の単価を除いたものである。

7(4) 集団回収に関する助成等Ⅲ(実施団体)

(単位:件)

No.	区市町村名	自治会町内会		子供会		婦人会		老人会		学校・PTA		その他		合計	
1	千代田区	27	(27)	0	(0)	0	(0)	0	(0)	1	(1)	105	(105)	133	(133)
2	中央区	59	(57)	0	(0)	4	(3)	0	(0)	6	(5)	280	(271)	349	(336)
3	港区	44	(43)	0	(0)	1	(1)	1	(0)	5	(2)	376	(360)	427	(406)
4	新宿区	151	(142)	1	(1)	5	(4)	2	(2)	4	(4)	406	(396)	569	(549)
5	文京区	571	(550)	0	(0)	3	(3)	0	(0)	7	(1)	12	(12)	593	(566)
6	台東区	77	(77)	0	(0)	68	(68)	0	(0)	27	(27)	322	(322)	494	(494)
7	墨田区	83	(78)	52	(49)	22	(20)	3	(3)	1	(1)	251	(236)	412	(387)
8	江東区	199	(166)	35	(29)	23	(17)	13	(6)	39	(12)	544	(505)	853	(735)
9	品川区	155	(134)	0	(0)	0	(0)	2	(2)	37	(6)	556	(503)	750	(645)
10	目黒区	81	(81)	0	(0)	0	(0)	0	(0)	1	(1)	248	(247)	330	(329)
11	大田区	154	(154)	3	(3)	11	(11)	9	(9)	14	(14)	658	(549)	849	(740)
12	世田谷区	58	(53)	6	(5)	2	(2)	4	(2)	26	(17)	508	(486)	604	(565)
13	渋谷区	23	(23)	1	(1)	2	(2)	0	(0)	1	(0)	207	(195)	234	(221)
14	中野区	106	(106)	0	(0)	0	(0)	0	(0)	1	(0)	135	(132)	242	(238)
15	杉並区	66	(59)	0	(0)	0	(0)	3	(2)	12	(9)	396	(363)	477	(433)
16	豊島区	114	(114)	0	(0)	1	(1)	2	(2)	2	(2)	18	(18)	137	(137)
17	北区	396	(371)	0	(0)	3	(1)	4	(4)	11	(10)	0	(0)	414	(386)
18	荒川区	120	(118)	0	(0)	0	(0)	2	(2)	11	(10)	173	(173)	306	(303)
19	板橋区	178	(177)	0	(0)	1	(1)	13	(13)	21	(13)	680	(657)	893	(861)
20	練馬区	577	(555)	4	(2)	5	(4)	2	(1)	33	(16)	34	(18)	655	(596)
21	足立区	268	(241)	64	(50)	9	(8)	10	(8)	18	(11)	475	(435)	844	(753)
22	葛飾区	115	(115)	59	(59)	0	(0)	4	(4)	19	(19)	387	(387)	584	(584)
23	江戸川区	198	(194)	40	(38)	7	(6)	24	(16)	32	(16)	446	(427)	747	(697)
区部地域計		3,820	(3,635)	265	(237)	167	(152)	98	(76)	329	(197)	7,217	(6,797)	11,896	(11,094)
24	八王子市	113	(111)	54	(51)	0	(0)	7	(7)	14	(14)	166	(165)	354	(348)
25	立川市	128	(111)	40	(27)	0	(0)	10	(7)	4	(1)	20	(16)	202	(162)
26	武蔵野市	39	(39)	4	(4)	1	(1)	0	(0)	2	(2)	137	(136)	183	(182)
27	三鷹市	163	(152)	2	(2)	1	(1)	2	(2)	9	(9)	27	(26)	204	(192)
28	青梅市	112	(104)	13	(11)	0	(0)	13	(13)	14	(7)	76	(71)	228	(206)
29	府中市	308	(308)	12	(12)	3	(3)	13	(13)	11	(11)	42	(42)	389	(389)
30	昭島市	59	(59)	19	(19)	0	(0)	2	(2)	7	(7)	6	(6)	93	(93)
31	調布市	37	(37)	35	(35)	0	(0)	0	(0)	7	(7)	159	(159)	238	(238)
32	町田市	208	(208)	52	(52)	0	(0)	10	(10)	11	(11)	50	(50)	331	(331)
33	小金井市	93	(88)	34	(28)	0	(0)	1	(0)	6	(5)	15	(12)	149	(133)
34	小平市	38	(35)	13	(7)	0	(0)	0	(0)	2	(2)	61	(59)	114	(103)
35	日野市	54	(53)	25	(22)	0	(0)	0	(0)	4	(3)	11	(8)	94	(86)
36	東村山市	87	(87)	6	(6)	0	(0)	0	(0)	2	(2)	23	(23)	118	(118)
37	国分寺市	25	(25)	6	(4)	2	(2)	4	(2)	11	(6)	137	(108)	185	(147)
38	国立市	63	(55)	8	(6)	1	(1)	1	(0)	8	(3)	9	(8)	90	(73)
39	福生市	21	(19)	9	(4)	0	(0)	10	(8)	10	(5)	46	(27)	96	(63)
40	狛江市	21	(21)	0	(0)	0	(0)	0	(0)	1	(1)	50	(50)	72	(72)
41	東大和市	35	(30)	2	(2)	2	(2)	0	(0)	5	(3)	6	(6)	50	(43)
42	清瀬市	21	(19)	5	(5)	2	(2)	2	(1)	12	(11)	25	(23)	67	(61)
43	東久留米市	49	(49)	1	(1)	1	(1)	1	(1)	11	(11)	65	(65)	128	(128)
44	武蔵村山市	25	(25)	0	(0)	1	(1)	1	(1)	6	(5)	10	(10)	43	(42)
45	多摩市	177	(177)	12	(12)	5	(5)	5	(5)	11	(11)	13	(13)	223	(223)
46	稲城市	51	(51)	6	(6)	2	(2)	0	(0)	3	(3)	2	(2)	64	(64)
47	羽村市	29	(29)	0	(0)	0	(0)	2	(2)	5	(5)	9	(9)	45	(45)
48	あきる野市	65	(65)	12	(11)	3	(3)	0	(0)	8	(6)	15	(15)	106	(99)
49	西東京市	41	(41)	2	(2)	0	(0)	3	(3)	1	(1)	254	(254)	301	(301)
50	瑞穂町	19	(19)	9	(9)	0	(0)	0	(0)	0	(0)	0	(0)	28	(28)
51	日の出町	22	(21)	1	(1)	0	(0)	0	(0)	2	(2)	1	(1)	26	(25)
52	檜原村	0	(0)	0	(0)	0	(0)	0	(0)	0	(0)	1	(0)	1	(0)
53	奥多摩町	0	(0)	0	(0)	0	(0)	0	(0)	0	(0)	0	(0)	0	(0)
多摩地域計		2,103	(2,038)	382	(339)	24	(24)	87	(77)	187	(154)	1,436	(1,364)	4,219	(3,996)
54	大島町	0	(0)	0	(0)	0	(0)	0	(0)	0	(0)	0	(0)	0	(0)
55	利島村	0	(0)	0	(0)	0	(0)	0	(0)	0	(0)	0	(0)	0	(0)
56	新島村	0	(0)	0	(0)	0	(0)	0	(0)	0	(0)	0	(0)	0	(0)
57	神津島村	0	(0)	0	(0)	0	(0)	0	(0)	0	(0)	0	(0)	0	(0)
58	三宅村	0	(0)	0	(0)	0	(0)	0	(0)	0	(0)	0	(0)	0	(0)
59	御蔵島村	0	(0)	0	(0)	0	(0)	0	(0)	0	(0)	0	(0)	0	(0)
60	八丈町	0	(0)	0	(0)	0	(0)	0	(0)	0	(0)	0	(0)	0	(0)
61	青ヶ島村	0	(0)	0	(0)	0	(0)	0	(0)	0	(0)	0	(0)	0	(0)
62	小笠原村	0	(0)	0	(0)	0	(0)	0	(0)	0	(0)	0	(0)	0	(0)
島嶼地域計		0	(0)	0	(0)	0	(0)	0	(0)	0	(0)	0	(0)	0	(0)
都合計		5,923	(5,673)	647	(576)	191	(176)	185	(153)	516	(351)	8,653	(8,161)	16,115	(15,090)

□令和4年度未現在

□件数は登録団体件数(括弧内は、うち補助金交付団体件数)

7(5) 生ごみ処理機器等購入に関する助成等

(単位:円) (単位:件)

No.	区市町村名	根拠規定	形式	施行年月日	交付金額	交付件数
1	千代田区	千代田区家庭用生ごみ処理機購入助成要綱	要綱	平成 20年 4月 1日	1,033,000	44
2	中央区					
3	港区	港区家庭用生ごみ処理機等購入費助成金交付要綱	要綱	平成 19年 9月 30日	1,479,900	92
4	新宿区					
5	文京区	文京区家庭用生ごみ処理機等購入費補助金交付要綱	要綱	令和 4年 4月 1日	600,000	41
6	台東区	台東区コンポスト容器・家庭用生ごみ処理機購入費助成金交付要綱	要綱	平成 5年 8月 25日	226,200	14
7	墨田区					
8	江東区	江東区家庭用電動式生ごみ処理機購入費助成金交付要綱	要綱	令和 4年 10月 1日	1,303,900	80
9	品川区	品川区家庭用生ごみ処理機購入費助成金交付要綱	要綱	平成 12年 6月 1日	1,830,000	140
10	目黒区					
11	大田区					
12	世田谷区					
13	渋谷区					
14	中野区					
15	杉並区	杉並区家庭用生ごみ処理機購入費補助要綱	要綱	平成 18年 4月 1日	3,186,000	198
16	豊島区	豊島区生ごみ処理機購入費助成金交付要綱	要綱	平成 19年 10月 1日	459,400	28
17	北区					
18	荒川区	荒川区生ごみ処理機等購入費助成金交付要綱	要綱	平成 22年 8月 2日	478,900	34
19	板橋区					
20	練馬区	練馬区家庭用生ごみ処理機、コンポスト化容器、ディスプレイ等購入費助成金交付要綱	要綱	平成 19年 4月 1日	0	0
21	足立区	足立区生ごみ処理機・コンポスト化容器購入費補助金交付要綱	要綱	平成 5年 9月 1日	1,083,800	93
22	葛飾区	葛飾区生ごみ処理機等購入費補助金交付要綱	要綱	平成 22年 6月 1日	1,569,600	102
23	江戸川区					
区部地域 計		-	-	-	13,250,700	866
24	八王子市	令和4年度(2022年度)八王子市生ごみ処理機器等購入費補助金交付要綱	要綱	令和 4年 4月 1日	2,371,567	768
25	立川市	立川市生ごみ処理機器等購入費補助金交付要綱	要綱	平成 26年 4月 1日	1,569,220	82
26	武蔵野市					
27	三鷹市	三鷹市家庭系一般廃棄物減量・資源化促進助成金交付要綱	要綱	平成 6年 8月 1日	1,841,000	125
28	青梅市					
29	府中市	府中市ごみ減量化処理機器購入費補助金交付要綱	要綱	令和 4年 4月 1日	2,243,800	155
30	昭島市	昭島市電動式生ごみ処理機購入費補助金交付要綱	要綱	平成 11年 6月 1日	933,700	41
		昭島市生ごみ堆肥化容器購入補助金交付要綱	要綱	令和 4年 4月 1日	143,400	37
31	調布市	調布市ごみ減量装置等購入費補助金交付要綱	要綱	令和 3年 4月 1日	2,189,100	216
32	町田市	町田市生ごみ処理機等購入補助金交付要綱	要綱	令和 3年 4月 1日	3,387,400	247
33	小金井市	小金井市生ごみ減量化処理機器購入費補助金交付要綱	要綱	平成 14年 7月 15日	2,097,200	91
34	小平市	小平市食物資源処理機器購入費補助金交付要綱	要綱	平成 3年 4月 1日	2,686,700	148
35	日野市	日野市生ごみ処理機器等購入費補助金交付要綱	要綱	平成 11年 8月 20日	771,663	582
36	東村山市	東村山市生ごみ減量化容器購入費の補助に関する規則	規則	平成 28年 4月 1日	26,050	17
37	国分寺市	国分寺市生ごみ処理機器購入費助成金交付規則	規則	平成 11年 7月 1日	2,558,500	121
38	国立市	国立市生ごみ堆肥化容器購入費の住民負担軽減措置に関する要綱	要綱	平成 15年 4月 1日	25,100	7
39	福生市	福生市家庭用生ごみ減量化処理機器購入費補助金交付要綱	要綱	平成 8年 9月 1日	273,600	10
40	狛江市	狛江市生ごみ自家処理容器・生ごみ処理機購入費助成要綱	要綱	平成 11年 4月 1日	498,020	51
41	東大和市	東大和市生ごみ減量化処理機器等購入費補助金交付要綱	要綱	平成 24年 7月 9日	14,000	6
42	清瀬市	清瀬市生ごみ減量化処理機器購入費助成金交付要綱	要綱	平成 7年 4月 1日	758,200	42
43	東久留米市	東久留米市生ごみ減量化処理機器購入費助成金交付要綱	要綱	平成 30年 4月 1日	628,800	48
44	武蔵村山市	令和4年度武蔵村山市生ごみ処理機器購入補助金交付要綱	要綱	令和 4年 4月 1日	1,835,000	84
45	多摩市	多摩市生ごみ処理機器等購入費補助金	要綱	平成 14年 4月 1日	175,000	146
46	稲城市	稲城市生ごみ自家製容器購入助成金交付要綱	要綱	昭和 63年 5月 1日	380,700	57
47	羽村市	羽村市環境配慮事業実施要綱	要綱	令和 2年 4月 1日	5,600	3
48	あきる野市					
49	西東京市					
50	瑞穂町					
51	日の出町	日の出町生ごみ処理機購入費補助金交付要綱	要綱	平成 11年 4月 1日	63,600	5
52	檜原村	檜原村生ごみ処理機器購入費補助金交付要綱	要綱	平成 25年 4月 1日	79,000	4
53	奥多摩町	奥多摩町家庭用生ごみ処理容器等購入費補助金交付要綱	要綱	平成 6年 4月 1日	36,297	3
多摩地域 計		-	-	-	27,592,217	3,096
54	大島町					
55	利島村					
56	新島村					
57	神津島村					
58	三宅村					
59	御蔵島村	御蔵島村家庭用生ごみ処理機等購入費助成金交付要綱	要綱	平成 21年 3月 30日	20,000	0
60	八丈町	八丈町家庭用生ごみ堆肥化容器貸与要綱	要綱	平成 6年 4月 1日	1,580,720	133
61	青ヶ島村					
62	小笠原村					
島嶼地域 計		-	-	-	1,600,720	133
都 合計		-	-	-	42,443,637	4,095

■8 動物死体処理状況

(単位:件)

No.	区市町村名	収集形態					処理形態					処理件数			
		直営	委託	組合	許可	その他	直営	委託	組合	許可	その他	犬	猫	その他	合計
1	千代田区	○					○					5	20	36	61
2	中央区	○					○					13	19	128	160
3	港区		○				○					33	93	698	824
4	新宿区	○					○					35	145	221	401
5	文京区	○					○					18	79	142	239
6	台東区	○	○				○					22	95	140	257
7	墨田区	○					○					24	117	140	281
8	江東区	○	○				○					49	176	526	751
9	品川区	○					○					30	241	236	507
10	目黒区	○					○					24	173	83	280
11	大田区	○	○				○					85	410	149	644
12	世田谷区	○					○					67	281	443	791
13	渋谷区	○	○				○					18	89	299	406
14	中野区	○					○					17	120	301	438
15	杉並区	○					○					40	231	368	639
16	豊島区	○					○					22	192	219	433
17	北区	○					○					31	279	204	514
18	荒川区	○					○					37	186	76	299
19	板橋区	○					○					71	419	152	642
20	練馬区	○					○					56	412	286	754
21	足立区	○	○				○					199	1,257	1,269	2,725
22	葛飾区	○	○				○					104	483	284	871
23	江戸川区	○	○				○					122	890	0	1,012
区部地域 計		22	8	0	0	0	0	23	0	0	0	1,122	6,407	6,400	13,929
24	八王子市	○	○				○					119	502	1,435	2,056
25	立川市		○				○					45	114	555	714
26	武蔵野市		○				○					0	20	28	48
27	三鷹市		○				○					0	91	63	154
28	青梅市	○	○				○					146	207	392	745
29	府中市		○				○					19	185	279	483
30	昭島市	○					○					61	127	76	264
31	調布市		○				○					16	123	353	492
32	町田市	○					○					144	437	1,212	1,793
33	小金井市	○					○					7	53	33	93
34	小平市		○				○					8	100	213	321
35	日野市		○				○					35	110	128	273
36	東村山市		○				○					12	146	90	248
37	国分寺市	○					○					0	35	21	56
38	国立市		○				○					8	30	196	234
39	福生市		○				○					22	59	10	91
40	狛江市	○	○				○					4	42	33	79
41	東大和市		○				○					8	77	123	208
42	清瀬市	○					○					10	67	0	77
43	東久留米市	○						○				0	86	0	86
44	武蔵村山市		○					○				11	81	31	123
45	多摩市		○				○					34	100	402	536
46	稲城市		○				○	○				22	47	184	253
47	羽村市	○	○				○					24	76	41	141
48	あきる野市		○				○	○				23	97	227	347
49	西東京市	○						○				0	82	0	82
50	瑞穂町		○					○				10	66	103	179
51	日の出町		○					○				2	22	58	82
52	檜原村	○						○				0	5	0	5
53	奥多摩町	○						○				1	4	10	15
多摩地域 計		13	21	0	0	0	3	22	8	0	0	791	3,191	6,296	10,278
54	大島町											0	0	0	0
55	利島村	○					○					0	0	0	0
56	新島村											0	0	0	0
57	神津島村											0	0	0	0
58	三宅村											0	0	0	0
59	御蔵島村											0	0	0	0
60	八丈町	○						○				0	36	38	74
61	青ヶ島村											0	0	0	0
62	小笠原村	○				○	○					0	0	0	0
島嶼地域 計		3	0	0	0	1	1	2	0	0	0	0	36	38	74
都 合計		38	29	0	0	1	4	47	8	0	0	1,913	9,634	12,734	24,281

第2編 第1章 制度

■9 水銀を含むごみ・資源の収集・処分方法

(1) 体温計・血圧計

No.	区市町村名	収集形態	収集車両	収集方法	処分方法	住民の排出方法
1	千代田区	ステーション方式	軽小型貨物車	荷台に品目毎に積む ステーション方式は、他の燃やさないごみと一緒に収集 拠点回収は、委託業者が収集し、指定施設へ運搬	専門業者に委託し、水銀を取り出して廃棄物として処分 ステーション方式は、燃やさないごみとして処分 拠点回収は、専門業者に委託し、水銀を取り出して再資源化	不燃ごみの日に、袋に入れて「キケン」と書いて出す 購入時のケースに入れるか新聞紙などにくるんで出す
2	中央区	ステーション方式 拠点回収	小型排出車 平ボディー車	個別に電話で申し込んでもらい、収集する	専門業者に委託し、水銀を取り出して再資源化	清掃事務所に電話するよう案内している
3	港区	個別収集	軽小型貨物車	個別に電話で申し込んでもらい、収集する	専門業者に委託し、水銀を取り出して再資源化	清掃事務所に電話するよう案内している
4	新宿区	ステーション方式	軽小型ダンプ車	収集作業員が収集し委託業者が運搬	専門業者に委託し、水銀を取り出して資源化・適正処分	不燃ごみの日に他の不燃ごみとは別に透明または半透明のビニール袋に入れて出す ①不燃ごみの日に、他の不燃ごみとは別に透明または半透明のビニール袋に入れて出す ②透明または半透明のビニール袋に入れて出す 燃やさないごみの日に、別袋に入れて排出
5	文京区	①ステーション方式 ②拠点回収	①軽小型車 ②平ボディー車	①区収集職員が収集し、指定施設へ運搬 ②委託業者が収集し、指定施設へ運搬	専門業者に委託し、水銀を取り出して再資源化	不燃ごみの日に、買ひ物袋などに入れて出す
6	台東区	戸別収集	新小型ダンプ車	収集作業員が車内で専用のボックスに別積	民間処理業者で選別・資源化	不燃ごみの日に、買ひ物袋などに入れて出す
7	墨田区	ステーション方式 各戸収集	軽小型ダンプ	荷箱には入れず、収集作業員が別積	専門業者に委託し、水銀を取り出して廃棄物として処分	不燃ごみの日に他の不燃ごみと分けて出す
8	江東区	ステーション方式	軽小型貨物車	収集作業員が「水銀含有廃棄物」として運搬	専門業者に委託し、水銀を取り出して再資源化	購入時のケースに入れるか新聞紙にくるみ、中身の見える袋に入れて出す
9	品川区	ステーション方式	平ボディー車	委託業者が収集し、指定施設へ運搬	専門業者に委託し、水銀を取り出して再資源化	購入時のケースに入れるか新聞紙にくるみ、中身の見える袋に入れて出す 月2回の不燃ごみ収集日のうち、指定された1回に表示した袋に入れて出す
10	目黒区	ステーション方式	軽小型貨物車	委託業者が収集し、指定施設へ運搬	専門業者に委託し、水銀を取り出して廃棄物として処分	不燃ごみの日に透明又は半透明のビニール袋で出す 各拠点にある回収ボックスに投入してもらう
11	大田区	ステーション方式	軽小型車	コンテナに積んで回収	専門業者に委託し、水銀を取り出して再資源化	不燃ごみの日に透明又は半透明のビニール袋で出す
12	世田谷区	拠点回収	軽自動車	職員が回収	専門業者に委託し、水銀や資源は資源化、その他は廃棄物として処分	不燃ごみの日に別袋に入れ、中身を表記して出す
13	渋谷区	各戸収集	軽小型貨物車	戸別に訪問し収集	専門業者に委託し、水銀を取り出して廃棄物として処分	不燃ごみの日に別袋に入れ、中身を表記して出す
14	中野区	ステーション方式	小型排出車	他の不燃ごみと一緒に収集	専門業者による選別後、専門業者に委託し、水銀を取り出して再資源化	不燃ごみの日に他の不燃ごみと一緒に出す
15	杉並区	拠点回収	軽小型ダンプ車 新小型ダンプ車	専門業者が指定施設へ運搬	専門業者に委託し、水銀を取り出して再資源化及び廃棄物として処分	金属・陶器・ガラスごみの日に、他のごみとは別袋に入れ「水銀体温計」等と分かるように大きく書いて出す
16	豊島区	集積所で収集	軽小型ダンプ車 新小型ダンプ車	他のごみと分け、別積みにして収集	委託業者の工場へ搬入し水銀を取り除いた上で資源化	不燃ごみとして出す
17	北区	各戸収集 ステーション方式	軽小型ダンプ車	不燃ごみ(その他不燃ごみ)と一緒に収集する。収集職員が手前選別し、荷箱内の水銀含有物専用のケースに分けて積載する。	不燃ごみ資源化事業者に引き渡す	不燃ごみとして出す
18	荒川区	ステーション方式	新小型ダンプ車	不燃ごみとして収集	民間施設で選別し、再資源化	不燃ごみの日に、新聞紙などにくるんで「キケン」と書いて出す
19	板橋区	ステーション方式	小型排出車 軽小型ダンプ車	荷箱へ投入 (確認できれば別積)	資源化委託業者が適正に処理	不燃ごみの日
20	練馬区	区民持込・個別回収	軽小型ダンプ車 新小型ダンプ車	直営職員が収集し、指定施設へ運搬	専門業者に委託し、水銀を取り出して再資源化	練馬・石神井両清掃事務所へ持ち込むか連絡があれば個別に対応する
21	足立区	ステーション方式	軽小型ダンプ車 新小型ダンプ車	直営職員が収集し、指定施設へ運搬	専門業者に委託し、水銀を取り出して再資源化	不燃ごみの日に他の不燃ごみと一緒に出す
22	葛飾区	ステーション方式	小型排出車	袋での排出のため、通常の収集	専門業者に委託し、水銀を取り出して再資源化	不燃ごみの日に袋に入れて排出
23	江戸川区	ステーション方式	小型排出車	小型排出車内に設置している収納容器に積み込む	専門業者に委託し、水銀を取り出して廃棄物として処分	燃やさないごみの日に他のごみとは別の袋に入れて「水銀体温計」と表示して排出
24	八王子市	各戸収集	平ボディー車	委託業者が収集し、指定施設へ運搬	専門業者に委託し、水銀を取り出して再資源化	有害ごみとして透明又は半透明の袋で排出
25	立川市	各戸収集	平ボディー車	荷箱には入れず、収集作業員が別積	専門業者に委託し、廃棄物として適正に処分	有害ごみの日に、袋に入れて出す 透明・半透明の袋に入れて出す
26	武蔵野市	各戸収集	小型プレス車	荷箱には入れず、収集作業員が別積	専門業者に委託し、水銀を取り出して廃棄物として処分	危険・有害ごみの日に指定袋か透明または半透明の袋に入れて「危険・有害ごみ」と書いて出す
27	三鷹市	各戸収集	パッカー車	荷箱には入れず、収集作業員が別積	専門業者に委託し、水銀を取り出して再資源化	プラスチック類のごみの日に、空き箱や袋に入れ、「有害ごみ」と表示して排出
28	青梅市	各戸収集 ステーション収集	小型パッカー車	荷箱には入れず、収集作業員が別積	専門業者に委託し、水銀を取り出して廃棄物として処分	燃やさないごみ、容づらごみの日に透明または半透明の袋に入れて排出
29	府中市	各戸収集	平ボディー車	委託業者が収集し、市の処理施設へ運搬	専門業者に委託し、水銀を取り出して再資源化	有害ごみの日に、かご等の容器に入れるか、45ℓ以内の透明・半透明の袋に入れて出す
30	昭島市	各戸収集	小型プレス車	荷箱には入れず、収集作業員が別積	専門業者に委託し、水銀を取り出して再資源化	「有害ごみ」の日に透明または半透明の袋に入れて「有害ごみ」と表記して出す
31	調布市	各戸収集	小型プレス車	荷箱には入れず、収集作業員が別積	専門業者に委託し、水銀を取り出して廃棄物として処分	袋に入れて「有害ごみ」の日に透明または半透明の袋に入れて出す
32	調布市	ステーション方式	平ボディー車	回収用カゴを設置	専門業者に委託し、水銀を取り出して再資源化	回収用カゴに排出
33	小金井市	戸別収集	平ボディー車	委託業者が収集し、小金井市野川クリーンセンターへ搬入	専門業者に委託し、水銀を取り出して再資源化・一部処分	有害ごみの日に、透明または半透明の袋に入れて出す
34	小平市	各戸収集	平ボディー車	委託業者が収集し、指定施設へ運搬	専門業者に委託し、水銀を取り出して再資源化	有害性資源の日に、体温計はケースに入れ、透明か半透明の袋に水銀体温計・水銀血圧計だけを入れて出す
35	日野市	各戸収集	小型プレス車	荷箱には入れず、収集作業員が別積	専門業者に委託し、水銀を取り出して再資源化	プラスチック類ごみの排出日に中身の見える袋に入れて、プラごみ袋の横に並べて排出
36	東村山市	戸別収集	パッカー車	荷箱には入れず、収集作業員が別積	専門業者に委託し、水銀を取り出して再資源化	透明・半透明の袋に入れて出す
37	国分寺市	戸別収集	平ボディー車	委託業者が収集し、指定施設へ運搬	専門業者に委託し、水銀を取り出して再資源化	有害ごみの日に、袋に入れて出す
38	国立市	ステーション方式	平ボディー車	委託業者が収集し、指定施設へ運搬	専門業者に委託し、水銀を取り出して再資源化	有害ごみの日に、袋に入れて出す
39	福生市	各戸収集	平ボディー車、小ダンプ車	委託業者が品目ごとにカゴで収集	専門業者に委託し、水銀を取り出して再資源化	有害ごみの日に、透明または半透明の袋に入れて出す
40	狛江市	戸別回収	パッカー車	パッカー車に袋を設置し収集	専門業者に委託し、水銀を取り出して再資源化	有害ごみの日に、中身の見える袋に入れて「体温計(血圧計)」と表示して出す
41	東大和市	ステーション方式	平ボディー車	委託業者が収集し、中間処理施設で選別・保管後、指定施設へ運搬	専門業者に委託し、水銀を取り出して再資源化	有害ごみの日に、透明または半透明の袋に入れて排出
42	清瀬市	拠点回収	平ボディー車	直営で収集 中間処理施設へ運搬	専門業者に依頼し水銀、金属類、ガラス類に分けて再資源化	拠点の回収ボックスに出す
43	東久留米市	戸別収集	パッカー車	荷箱には入れず、収集作業員が別積	中間処理施設へ搬入後、一部事務組合へ処理委託	有害ごみの日に、透明または半透明の袋に入れて排出
44	武蔵村山市	各戸収集	平ボディー車	委託業者が収集し、指定施設へ運搬	専門業者に委託し、水銀を取り出して再資源化	袋に入れて「有害物」の収集日に排出
45	多摩市	戸建：戸別収集 集合住宅：ステーション方式	パッカー車	荷箱には入れず、収集作業員が別積	専門業者に委託し、水銀を回収してリサイクル	不燃ごみの日に不燃ごみとは別に排出。集合住宅には専用容器あり。
46	稲城市	各戸収集	平ボディー車	回収後、収集業者のストックヤードにて分別保管	専門業者に委託し、水銀を取り出して廃棄物として処分	有害物の日に半透明・透明の袋に入れて出す。
47	羽村市	各戸収集	平ボディー車	カゴを平ボディー車に積載して別積収集	中間処理施設で選別後、専門業者にて資源化処理	「有害ごみ」の収集日に任意の容器、または半透明の袋に入れて出す
48	あきる野市	各戸収集	平ボディー車	委託業者が収集し、指定施設へ運搬	専門業者に引き渡す	有害ごみの日に、透明袋に入れて出す。
49	西東京市	戸別収集	パッカー車	荷箱には入れず、収集作業員が別積	中間処理施設(一部事務組合)が専門業者に処理委託	不燃ごみの日に、不燃ごみとは別に透明又は半透明の袋に入れて出す
50	瑞穂町	戸別収集	平ボディー車	委託業者が収集し、指定施設へ運搬	専門業者に委託し、水銀を取り出して再資源化	有害ごみの日に、透明または半透明の袋に入れて出す。
51	1日の町	各戸収集	平ボディー車	委託業者が収集し、指定施設へ運搬	専門業者に引き渡す	有害ごみの日に「ごみ」に入れて出す
52	檜原村	ステーション方式	深ダンプ車	荷箱には入れず、収集作業員が別積	専門業者に委託し、水銀を取り出して再資源化	不燃ごみ収集日に専用袋に入れて出す
53	奥多摩町	ステーション方式	平ボディー車	委託業者が収集し、指定施設へ運搬	専門業者に委託し、水銀を取り出して再資源化	有害ごみの日に、透明な袋で出す
54	大島町	ステーション方式	2tトラック(平ボディー)	収集作業員が荷台に積載	専門業者に委託し、水銀を取り出して廃棄物として処分	島内7箇所を設置されているダストボックスに指定ごみ袋に入れて搬出する
55	利島村	ステーション方式	軽トラック、軽ダンプ、2tダンプ	不燃ごみと併せ回収	専門業者に委託し、水銀を取り出して再資源化	不燃ごみの中からピックアップしている。
56	新島村	拠点回収	軽トラック	指定施設及び役場庁内で拠点回収。庁内で回収したものは、職員が指定施設へ運搬	専門業者に委託し、水銀を取り出して廃棄物として処分	当村指定の回収箱に持ち込んでもらうよう案内している
57	神津島村	ステーション方式	平ボディー車	委託業者が収集し、指定施設へ運搬	専門業者に委託し水銀を取り出して廃棄物として処分	不燃ごみの日に水銀が漏れないように入れて出す
58	三宅村	ステーション方式	軽ダンプ	専用プラカゴにて収集業者が分別	専門業者に委託し、水銀を取り出して再資源化	販売店又は村役場へ持込
59	御蔵島村	ステーション方式	平ボディー車	委託業者が収集し、指定施設へ運搬	専門業者に委託し、水銀を取り出して再資源化	有害ごみの日に排出
60	八丈町	拠点回収	平ボディー車	収集作業員が荷台に積載	専門業者に委託し、水銀を取り出して再資源化	有害ごみ置き場、専用回収ボックスに出す
61	青ヶ島村	ステーション方式	平ボディー車	収集作業員が荷台に積載	専門業者に委託し、水銀を取り出して再資源化	有害・危険物の日に購入時のケースに入れて出す。又は拠点・工場へ持ち込む
62	小笠原村	ステーション方式、拠点回収、工場持ち込み	平ボディー車	収集コンテナに排出し、コンテナごと収集	専門業者に委託し、水銀等を再資源化。	

□令和5年度現在

第2編 第1章 制度

9(2) 蛍光管〔分別回収〕

No.	区市町村名	収集形態	収集車両	収集方法	処分方法	住民の排出方法
1	千代田区	ステーション方式と拠点回収	軽小型貨物車	荷台に品目毎に積む	専門業者に委託し、水銀を取り出して廃棄物として処分	不燃ごみの日に、袋に入れて「キケン」と書いて出す
2	中央区	ステーション方式	小型排出車	他の燃やさないごみと別に積載	専門業者に委託し、水銀を取り出して再資源化	不燃ごみの日に、購入時のケースに入れるか新聞紙などにくるんで「危険」と表示し、他の燃やさないごみと分けて出す(割れていないものは拠点回収を案内する)
3	港区	ステーション方式	軽小型貨物車	不燃ごみはプレスせずに軽小型貨物車で収集する。	専門業者に委託し、水銀を取り出して再資源化	不燃ごみの日に、購入時のケースに入れるか、新聞紙に包んで出す
4	新宿区	ステーション方式	軽小型ダンプ車	収集作業員が収集し委託業者が選別	専門業者に委託し、水銀を取り出して資源化・適正処分	購入時の紙ケースに入れるか新聞紙に包み、金属・陶器・ガラス(不燃ごみの収集日に、水銀使用製品のみを中身の見える別袋で排出)
5	文京区	ステーション方式	軽小型車	区収集職員が収集し、指定施設へ運搬	専門業者に委託し、水銀を取り出して再資源化	不燃ごみの日に、他の不燃ごみとは別に購入時のケースに入れるか、新聞紙などに包んで出す
6	台東区	窓口直接持込		清掃担当窓口に直接持ち込む	専門業者に委託し、水銀を取り出して再資源化	清掃事業窓口に直接持ち込む
7	墨田区	ステーション方式各戸収集	軽小型ダンプ	荷箱には入れず、収集作業員が別積	専門業者に委託し、水銀を取り出して廃棄物として処分	不燃ごみの日に、購入時のケースか新聞紙にくるんで出す
8	江東区	ステーション方式	軽小型貨物車	収集作業員が「水銀含有廃棄物」として運搬	専門業者に委託し、水銀を取り出して再資源化	不燃ごみの日に他の不燃ごみと分けて出す
9	品川区					
10	目黒区	ステーション方式	軽小型貨物車	委託事業者が収集し、指定施設へ運搬	専門業者に委託し、水銀を取り出して廃棄物として処分	月2回の不燃ごみ収集日のうち、指定された1回に交換時のケースか袋に入れて出す
11	大田区	ステーション方式	軽小型車	コンテナに積んで回収	専門業者に委託し、水銀を取り出して再資源化	不燃ごみの日に購入時のケースに入れて出す
12	世田谷区	ステーション収集	軽小型ダンプ車	収集作業員が収集	不燃ごみから選別後、事業者へ委託し、再資源化処理	不燃ごみの日に、購入時のケースに入れて出す
13	渋谷区	なし				
14	中野区	ステーション方式	小型排出車	他の不燃ごみと一緒に収集	選別事業者による選別後、専門業者に委託し、水銀を取り出して再資源化	不燃ごみの日に購入時のケースに入れるか新聞紙にくるんで出す
15	杉並区	集積所収集	軽小型ダンプ車	不燃ごみと一緒に荷箱に入れる	専門業者に委託し、水銀を取り出して再資源化及び廃棄物として処分	購入時のケースか紙に包み、不燃ごみとして出す
16	豊島区	集積所で収集	軽小型ダンプ車 新小型ダンプ車	他のごみと分け、別積みにて収集	委託業者の工場へ搬入し水銀を取り除いた上で資源化	金属・陶器・ガラスごみの日に、取り替えた空きケース等に入れて集積所へ出す
17	北区	各戸収集 ステーション方式	軽小型ダンプ車	不燃ごみ(その他不燃ごみ)と一緒に収集する。収集職員が手前選別し、荷箱内の水銀含有物専用のケースに分けて積載する。	不燃ごみ資源化事業者に引き渡す	購入時のケースに入れて、不燃ごみとして出す
18	荒川区	ステーション方式	新小型ダンプ車	不燃ごみとして収集	民間施設で選別し、再資源化	不燃ごみの日に、購入時のケースに入れて出す
19	板橋区	ステーション方式	小型排出車 軽小型ダンプ車	荷箱内の専用ボックスに投入	資源化委託業者が適正に処理	不燃ごみの日に購入時のケースに入れて搬出
20	練馬区	ステーション方式	小型排出車	荷箱内に専用のボックスを用いて作業員が収集	専門業者に委託し、水銀を取り出して再資源化	不燃ごみの収集日に購入時の箱や新聞紙などに包み別の袋で出す
21	足立区	ステーション方式	軽小型ダンプ車 新小型ダンプ車	直営職員が収集し、指定施設へ運搬	専門業者に委託し、水銀を取り出して再資源化	不燃ごみの日に他の不燃ごみと一緒に出す
22	葛飾区	ステーション方式	小型排出車	荷箱には入れず、収集作業員が別積 小型排出車内に設置している収納容器に積み込む	専門業者に委託し、水銀を取り出して再資源化	不燃ごみの日に、購入時のケースに入れて出す
23	江戸川区	ステーション方式	小型排出車	委託業者が収集し、指定施設へ運搬	専門業者に委託し、水銀を取り出して再資源化	燃やさないごみの日に紙のケースに入れて排出
24	八王子市	各戸収集	平ボディ車	委託業者が収集し、指定施設へ運搬	専門業者に委託し、水銀を取り出して再資源化	有害ごみとして透明又は半透明の袋で排出
25	立川市	各戸収集	平ボディ車	荷箱には入れず、収集作業員が別積	専門業者に委託し、廃棄物として適正に処分	有害ごみの日に45リットルまでの透明または半透明の袋に入れて、「有害ごみ」と明記して出す
26	武蔵野市	各戸収集	小型プレス車	荷箱には入れず、収集作業員が別積	専門業者に委託し、水銀を取り出して再資源化	危険・有害ごみの日に指定袋か透明または半透明の袋に「危険・有害ごみ」と書いて出す
27	三鷹市	各戸収集	パッカー車	荷箱には入れず、収集作業員が別積	専門業者に委託し、水銀を取り出して再資源化	プラスチック類のごみの日に、空き箱や袋に入れ、「有害ごみ」と表示して排出
28	青梅市	各戸収集 ステーション収集	小型パッカー車	荷箱には入れず、収集作業員が別積	専門業者に委託し、水銀を取り出して廃棄物として処分	燃やさないごみ、容ラブルごみの日に、購入した時の箱もしくは透明または半透明の袋に入れて出す
29	府中市	各戸収集	平ボディ車	委託業者が収集し、市の処理施設へ運搬	専門業者に委託し、水銀を取り出して再資源化	有害ごみの日に、かご等の容器に入れるか、45ℓ以下の透明・半透明の袋に入れて出す
30	昭島市	各戸収集	小型プレス車	荷箱には入れず、収集作業員が別積	専門業者に委託し、水銀を取り出して再資源化	「有害ごみ」の日に透明または半透明の袋に「有害ごみ」と明記して出す
31	調布市	各戸収集	小型プレス車	委託業者が収集し、指定施設へ運搬	専門業者に委託し、水銀を取り出して再資源化	袋に入れてかごやバケツなどの容器に入れる
32	町田市	ステーション方式	平ボディ車	回収用カゴを設置	専門業者に委託し、水銀を取り出して再資源化	回収用カゴに排出
33	小金井市	戸別収集	平ボディ車	委託業者が収集し、小金井市野川クリーンセンターへ搬入	専門業者に委託し、水銀を取り出して再資源化(一部処分)	有害ごみの日に、透明または半透明の袋に入れて出す
34	小平市	各戸収集	平ボディ車	委託業者が収集し、指定施設へ運搬	専門業者に委託し、水銀を取り出して再資源化	空き箱に入れるなど、割れないように出す
35	日野市	各戸収集	小型プレス車	荷箱には入れず、収集作業員が別積	専門業者に委託し、水銀を取り出して再資源化	プラスチック類ごみの排出日に箱などに入れて、プラゴミ袋の横に並べて排出
36	東村山市	戸別回収	パッカー車	荷箱には入れず、収集作業員が別積	専門業者に委託し、水銀を取り出して再資源化	透明・半透明の袋に入れて出す もしくは、購入時の紙箱、紙筒に入れて出す
37	国分寺市	戸別回収	平ボディ車	委託業者が収集し、指定施設へ運搬	専門業者に委託し、水銀を取り出して再資源化	有害ごみの日に、袋に「有害」と書いて出す
38	国立市	ステーション方式	平ボディ車	委託業者が収集し、指定施設へ運搬	専門業者に委託し、水銀を取り出して再資源化	有害ごみの日に、袋に「有害」と書いて出す
39	福生市	各戸収集	平ボディ車、小ダンプ車	委託業者が品目ごとにカゴで収集	専門業者に委託し、水銀を取り出して再資源化	有害ごみの日に、透明または半透明の袋に入れて出す
40	狛江市	戸別回収	パッカー車	パッカー車に袋を設置し収集	専門業者に委託し、水銀を取り出して再資源化	有害ごみの日に、中身の見える袋に入れて「蛍光管」と表示して出す
41	東大和市	ステーション方式	平ボディ車	委託業者が収集し、中間処理施設で選別・保管後、指定施設へ運搬	専門業者に委託し、水銀を取り出して再資源化	有害ごみの日に、購入時の梱包材に入れる。もしくは透明または半透明の袋に入れて排出する。
42	清瀬市					
43	東久留米市	戸別回収	パッカー車	荷箱には入れず、収集作業員が別積	中間処理施設に搬入後、一部事務組合へ処理委託	有害ごみの日に、透明または半透明の袋に入れて排出
44	武蔵村山市	各戸収集	平ボディ車	委託業者が収集し、指定施設へ運搬	専門業者に委託し、水銀を取り出して再資源化	購入時の箱か、新聞紙でくるんで「有害物」の収集日に排出
45	多摩市	戸建・戸別収集 集合住宅:ステーション方式	パッカー車	荷箱には入れず、収集作業員が別積	専門業者に委託し、水銀を回収してリサイクル	不燃ごみの日に不燃ごみとは別に排出。集合住宅には専用容器あり。
46	福城市	各戸収集	平ボディ車	回収後、収集業者のストックヤードにて分別保管	専門業者に委託し、水銀を取り出して廃棄物として処分	有害物の日に半透明・透明の袋に入れて出す。
47	羽村市	各戸収集	平ボディ車	カゴを平ボディ車に積載して別積収集	中間処理施設で選別後、専門業者にて資源化処理	「有害ごみ」の収集日に取り換え時の紙製ケースなどに入れて出す
48	あきる野市	各戸収集	平ボディ車	委託業者が収集し、指定施設へ運搬	専門業者に引き渡す	有害ごみの日に、透明袋に入れるか、購入時のケース又は新聞紙にくるんで蛍光管と表示して出す
49	西東京市	戸別回収	パッカー車	荷箱には入れず、収集作業員が別積	中間処理施設(一部事務組合)が専門業者に処理委託	不燃ごみの日に、不燃ごみとは別に購入時のケースに入れるか、透明又は半透明の袋に入れて出す
50	瑞穂町	戸別回収	平ボディ車	委託業者が収集し、指定施設へ運搬	専門業者に委託し、水銀を取り出して再資源化	有害ごみの日に、透明または半透明の袋に入れて出す
51	日の出町	各戸収集	平ボディ車	委託業者が収集し、指定施設へ運搬	専門業者に引き渡す	有害ごみの日にかごに入れて出す
52	檜原村	ステーション方式	深ダンプ車	荷箱には入れず、収集作業員が別積	専門業者に委託し、水銀を取り出して再資源化	不燃ごみ収集日に拠点の回収カゴに入れて出してもらう。
53	奥多摩町	ステーション方式	平ボディ車	委託業者が収集し、指定施設へ運搬	専門業者に委託し、水銀を取り出して再資源化	有害ごみの日に、透明な袋又は購入時に不用になったケースに入れて出す
54	大島町	ステーション方式	2tトラック(平ボディ)	収集作業員が荷台に積載	専門業者に委託し、水銀を取り出して廃棄物として処分	島内7箇所を設置されているダストボックスに指定ごみ袋に入れて搬出す
55	利島村	ステーション方式	平ボディ車	不燃ごみと併せ回収	専門業者に委託し、水銀を取り出して再資源化	月1回の収集日にごみ袋に「蛍光管」と書いて出す
56	新島村	拠点回収	軽トラック	指定施設及び役場庁内で拠点回収。庁内で回収したものは、職員が指定施設へ運搬	専門業者に委託し、水銀を取り出して再資源化	当村指定の回収箱に持ち込んでもらうよう案内している
57	神津島村	拠点回収	小型プレス車	委託業者が収集し、指定施設へ運搬	専門業者に委託し、水銀を取り出して再資源化	拠点の回収ボックスに入れる
58	三宅村	ステーション方式	平ボディ車	委託業者が収集し、指定施設へ運搬	専門業者に委託し水銀を取り出して廃棄物として処分	不燃ごみの日に水銀が漏れないように入れて出す
59	御蔵島村					
60	八丈町	ステーション方式	平ボディ車	委託業者が収集し、クリーンセンターへ運搬持込	クリーンセンターにて前処理し、島外搬出	有害ごみの日に出す
61	青ヶ島村	なし			専門業者に委託し、水銀を取り出して再資源化	有害ごみ置き場、専用回収ボックスに出す
62	小笠原村	ステーション方式	平ボディ車	収集コンテナに排出し、コンテナごと収集	専門業者に委託し、水銀等を再資源化。	有害・危険物の日に購入時のケースに入れて出す。

9(3) 蛍光管〔拠点回収〕

No.	区市町村名	収集形態	収集車両	収集方法	処分方法	住民の排出方法
1	千代田区					
2	中央区	拠点回収	平ボディ車	委託業者が収集し、指定施設へ運搬	専門業者に委託し、水銀を取り出して再資源化	購入時のケースに入れるか新聞紙などにくるんで出す
3	港区	拠点回収	平ボディ車	委託業者が収集し、指定施設へ運搬	専門業者に委託し、水銀を取り出して再資源化	拠点の回収ボックスに、購入時のケースに入れるか新聞紙にくるんで出す
4	新宿区					
5	文京区	拠点回収	平ボディ車	委託業者が収集し、指定施設へ運搬	専門業者に委託し、水銀を取り出して再資源化	購入時のケースに入れるか、新聞紙などに包んで出す
6	台東区	戸別収集	新小型ダンプ車	収集作業員が車内で専用のボックスに別積	民間処理業者で選別・資源化	燃やさないごみの日に、別袋に入れて排出
7	墨田区					
8	江東区					
9	品川区	ステーション方式	平ボディ車	委託業者が収集し、指定施設へ運搬	専門業者に委託し、水銀を取り出して再資源化	購入時のケースに入れるか新聞紙にくるみ、中身の見える袋に入れて出す
10	目黒区					
11	大田区	なし(不燃ごみとして収集)				
12	世田谷区					
13	渋谷区	1.ステーション方式 2.拠点回収	平ボディ車	1.直営及び委託業者が回収し、中間処理施設にて選別処理の上、指定施設へ運搬(平成30年7月から) 2.委託業者が収集し、指定施設へ運搬	専門業者に委託し、水銀を取り出して再資源化	1.購入時の箱(ケース)に入れるか、紙などに包んで出す 2.拠点の回収ボックスに、購入時のケースに入れるか紙にくるんで出す
14	中野区	拠点回収	平ボディ車	委託業者が収集し、指定施設へ運搬	専門業者に委託し、水銀を取り出して再資源化	拠点の回収ボックスに、購入時のケースに入れるか新聞紙にくるんで出す
15	杉並区					
16	豊島区	拠点回収	委託業者の車両	委託業者が収集	専門業者に委託し、水銀を取り出して処分	区施設等にある回収ボックスに入れる
17	北区					
18	荒川区	拠点回収	軽ワゴン車	職員が拠点から回収しリサイクルセンターへ運搬	専門業者に委託し、水銀を適正に処理したうえで再資源化	拠点の回収ボックスに、購入時のケースに入れるか新聞紙にくるんで出す
19	板橋区					
20	練馬区					
21	足立区					
22	葛飾区					
23	江戸川区					
24	八王子市					
25	立川市					有害ごみの日に45リットルまでの透明または半透明の袋に入れ、て「有害ごみ」と明記して出す
26	武蔵野市					
27	三鷹市					
28	青梅市					
29	府中市					
30	昭島市	拠点回収	平ボディ車	荷台の箱に入れ収集	専門業者に委託し、水銀を取り出して再資源化	拠点の回収ボックスに入れる
31	調布市					
32	町田市					
33	小金井市					
34	小平市					
35	日野市					
36	東村山市					
37	国分寺市					
38	国立市					
39	福生市					
40	狛江市					
41	東大和市	拠点回収	平ボディ車	委託業者が収集し、中間処理施設で選別・保管後、指定施設へ運搬	専門業者に委託し、水銀を取り出して再資源化	拠点の回収ボックスに入れる。
42	清瀬市	拠点回収	平ボディ車	直営で収集 中間処理施設へ運搬	専門業者に依頼し水銀、金属類、ガラス類に分けて再資源化	拠点の回収ボックスに出す
43	東久留米市					
44	武蔵村山市					
45	多摩市					
46	稲城市					
47	羽村市					
48	あきる野市					
49	西東京市					
50	瑞穂町					
51	日の出町					
52	檜原村					
53	奥多摩町					
54	大島町					
55	利島村	拠点回収			専門業者に委託し、水銀を取り出して再資源化	随時、拠点の回収ボックスに出す
56	新島村					
57	神津島村	拠点回収	小型プレス車	委託業者が収集し、指定施設へ運搬	専門業者に委託し、水銀を取り出して再資源化	拠点の回収ボックスに入れる
58	三宅村	ステーション方式	平ボディ車	委託業者が収集し、指定施設へ運搬	専門業者に委託し水銀を取り出して不燃ごみとして処分	不燃ごみの日に水銀が漏れないように入れて出す
59	御蔵島村	ステーション方式	軽ダンプ	専用プラカゴにて収集業者が分別	専門業者に委託し、水銀を取り出して廃棄物として処分	販売店又は村役場へ持込
60	八丈町					
61	青ヶ島村	拠点回収		持込	専門業者に委託し、水銀を取り出して再資源化	有害ごみ置き場、専用回収ボックスに出す
62	小笠原村	拠点回収、工場持ち込み	平ボディ車	収集コンテナに排出し、コンテナごと収集	専門業者に委託し、水銀等を再資源化。	購入時のケースに入れて出す。

9(4) ボタン電池

No.	区市町村名	収集形態	収集車両	収集方法	処分方法	住民の排出方法
1	千代田区	販売店回収 ステーション方式	軽小型貨物車	荷台に品目毎に積む	専門業者に委託し、水銀を取り出して廃棄物として処分	不燃ごみの日に、袋に入れて「キケン」と書いて出す
2	中央区	なし(販売店回収)				販売店などの回収ボックスに出すよう案内している
3	港区	なし(販売店回収)				販売店などの回収ボックスに出すよう案内している
4	新宿区	なし(販売店回収)				一般社団法人電池工業会に登録する回収協力店に出すよう案内している
5	文京区	なし(販売店回収)				販売店などのボックスに出すよう案内している。
6	台東区	拠点回収	平ボディ車	委託業者が収集し、指定施設へ運搬	専門業者に委託し、水銀を取り出して再資源化	拠点の回収ボックスに、購入時のケースに入れるか新聞紙にくるんで出す
7	墨田区	なし(販売店回収)				
8	江東区	ステーション方式	軽小型貨物車	収集作業員が「水銀含有廃棄物」として運搬	専門業者に委託し、水銀を取り出して再資源化	不燃ごみの日に他の不燃ごみと分けて出す
9	品川区	なし(販売店回収)				
10	目黒区	拠点回収	平ボディ車	委託業者が収集し、指定施設へ運搬	専門業者に委託し、水銀を取り出して廃棄物として処分	回収拠点の回収ボックスまたは販売店などの回収ボックスに出すよう案内している
11	大田区	なし(販売店回収)				販売店などの回収ボックスに出すよう案内している
12	世田谷区	なし(販売店回収)				販売店などの回収ボックスに出すよう案内している
13	渋谷区	なし(販売店回収)				販売店などの回収ボックスに出すよう案内している
14	中野区	なし(販売店回収)				販売店などの回収ボックスに出すよう案内している
15	杉並区	なし(販売店回収)				販売店などの回収ボックスに出すよう案内している
16	豊島区	なし(販売店回収)				販売店などの回収ボックスに出すよう案内している
17	北区	なし(販売店回収)				販売店などの回収ボックスに出すよう案内している
18	荒川区					販売店などの回収ボックスに出すよう案内している
19	板橋区	なし(販売店回収)				
20	練馬区	なし(販売店回収)				販売店などの回収ボックスに出すよう案内している。
21	足立区	なし(販売店回収)				販売店などの回収ボックスに出すよう案内している
22	葛飾区	なし(協力店回収)				家電量販店等の回収缶に出すよう案内
23	江戸川区	なし(販売店回収)				
24	八王子市	各戸収集	平ボディ車	委託業者が収集し、指定施設へ運搬	令和5年度は保管のみ	テープ等で絶縁し有害ごみとして透明又は半透明の袋で排出
25	立川市	各戸収集	平ボディ車	荷箱には入れず、収集作業員が別積	専門業者に委託し、廃棄物として適正に処分	有害ごみの日に45リットルまでの透明または半透明の袋に入れて「有害ごみ」と明記して出す
26	武蔵野市	各戸収集	小型プレス車	荷箱には入れず、収集作業員が別積	専門業者に委託し、水銀を取り出して再資源化	危険・有害ごみの日に指定袋が透明または半透明の袋に「危険・有害ごみ」と書いて出す。
27	三鷹市	各戸収集	バックカー車	荷箱には入れず、収集作業員が別積	専門業者に委託し、水銀を取り出して再資源化	プラスチック類のごみの日に、空き箱や袋に入れ、「有害ごみ」と表示して排出
28	青梅市	なし(回収協力店へ持ち込み)				販売店などの回収ボックスに出すよう案内している
29	府中市	各戸収集	平ボディ車	委託業者が収集し、市の処理施設へ運搬	専門業者に委託し、水銀を取り出して再資源化	有害ごみの日に、かご等の容器に入れるか、45ℓ以内の透明・半透明の袋に入れて出す。
30	昭島市	各戸収集	小型プレス車	荷箱には入れず、収集作業員が別積	専門業者に委託し、水銀を取り出して再資源化	「有害ごみ」の日に透明または半透明の袋に「有害ごみ」と明記して出す
31	調布市	各戸収集	小型プレス車	荷箱には入れず、収集作業員が別積	専門業者に委託し、水銀を取り出して廃棄物として処分	袋に入れずかごやバケツなどの容器に入れる
32	町田市	ステーション方式	平ボディ車	回収用カゴを設置	専門業者に委託し、水銀を取り出して廃棄物として処分	ビニールテープで絶縁して回収用カゴに排出
33	小金井市	戸別収集	平ボディ車	委託業者が収集し、小金井市野川クリーンセンターへ搬入	専門業者に委託し、水銀を取り出して再資源化(一部処分)	有害ごみの日に、透明または半透明の袋に入れて出す。
34	小平市	各戸収集	平ボディ車	委託業者が収集し、指定施設へ運搬	専門業者に委託し、水銀を取り出して再資源化	有害性資源の日に、透明か半透明の袋に電池だけを入れて出す
35	日野市	各戸収集	小型プレス車	荷箱には入れず、収集作業員が別積	専門業者に委託し、水銀を取り出して再資源化	プラスチック類ごみの排出日に中の見える袋に入れて、プラゴミ袋の横に並べて排出
36	東村山市	戸別収集	バックカー車	荷箱には入れず、収集作業員が別積	専門業者に委託し、水銀を取り出して再資源化	透明、半透明の袋に入れて出す
37	国分寺市	戸別収集	平ボディ車	委託業者が収集し、指定施設へ運搬	専門業者に委託し、水銀を取り出して再資源化	原則、回収協力店を案内している。有害ごみの日に、袋に入れて出す
38	国立市	ステーション方式	平ボディ車	委託業者が収集し、指定施設へ運搬	専門業者に委託し、水銀を取り出して再資源化	有害ごみの日に、袋に「有害」と書いて出す
39	福生市	各戸収集	平ボディ車、 ダンプ車	委託業者が品目ごとにカゴで収集	専門業者に委託し、水銀を取り出して再資源化	有害ごみの日に、透明または半透明の袋に入れて出す
40	狛江市	戸別回収	バックカー車	バックカー車に袋を設置し収集	専門業者に委託し、水銀を取り出して再資源化	有害ごみの日に、中身の見える袋に入れて「乾電池」と表示して出す。
41	東大和市	ステーション方式	平ボディ車	委託業者が収集し、中間処理施設で選別・保管後、指定施設へ運搬	専門業者に委託し、水銀を取り出して再資源化	有害ごみの日に、透明または半透明の袋に入れて排出する。
42	清瀬市	拠点回収	平ボディ車	直営で収集 中間処理施設へ運搬	専門業者に依頼し水銀、金属類、ガラス類に分けて再資源化	拠点の回収ボックスに出す
43	東久留米市	戸別収集	バックカー車	荷箱には入れず、収集作業員が別積	中間処理施設に搬入後、一部事務組合へ処理委託	有害ごみの日に、透明または半透明の袋に入れて排出
44	武蔵村山市	各戸収集	平ボディ車	委託業者が収集し、指定施設へ運搬	専門業者に委託し、水銀を取り出して再資源化	袋に入れ、「有害物」の収集日に排出
45	多摩市	なし(販売店回収)				販売店等の回収ボックスに出すよう案内している
46	稲城市	各戸収集	平ボディ車	回収後、収集業者のストックヤードにて分別保管	専門業者に委託し、水銀を取り出して廃棄物として処分	有害物の日に半透明・透明の袋に入れて出す。
47	羽村市	各戸収集	平ボディ車	カゴを平ボディ車に積載して別積収集	中間処理施設で選別後、専門業者にて資源化処理	「有害ごみ」の収集日に任意の容器、または半透明の袋に入れて出す
48	あきる野市	各戸収集	平ボディ車	委託業者が収集し、指定施設へ運搬	専門業者に引き渡す	有害ごみの日に、透明袋に入れて出す。
49	西東京市	戸別収集	バックカー車	荷箱には入れず、収集作業員が別積	中間処理施設(一部事務組合)が専門業者に処理委託	不燃ごみの日に、不燃ごみとは別に透明又は半透明の袋に入れて出す
50	瑞穂町	戸別収集	平ボディ車	委託業者が収集し、指定施設へ運搬	専門業者に委託し、水銀を取り出して再資源化	有害ごみの日に、透明または半透明の袋に入れて出す。
51	日の出町	各戸収集	平ボディ車	委託業者が収集し、指定施設へ運搬	専門業者に引き渡す	有害ごみの日にかごに入れて出す
52	檜原村	ステーション方式	深ダンプ車	荷箱には入れず、収集作業員が別積	専門業者に委託し、水銀を取り出して再資源化	不燃ごみ収集日に専用袋に入れて出してもらう。
53	奥多摩町	ステーション方式	平ボディ車	委託業者が収集し、指定施設へ運搬	専門業者に委託し、水銀を取り出して再資源化	有害ごみの日に、透明な袋で出す
54	大島町	ステーション方式	2トラック(平ボディ)	収集作業員が荷台に積載	専門業者に委託し、水銀を取り出して廃棄物として処分	島内7箇所設置されているダストボックスに指定ごみ袋に入れて搬出する
55	利島村	ステーション方式	平ボディ車	不燃ごみと併せ回収	専門業者に委託し、水銀を取り出して再資源化	月1回の収集日にごみ袋に「電池」と書いて出す
56	新島村	拠点回収	軽トラック	指定施設及び役場庁内で拠点回収。庁内で回収したものは、職員が指定施設に運搬	専門業者に委託し、水銀を取り出して再資源化	当村指定の回収箱に持ち込んでもらうよう案内している
57	神津島村	拠点回収	小型プレス車	委託業者が収集し、指定施設へ運搬	専門業者に委託し、水銀を取り出して再資源化	拠点の回収ボックスに入れる
58	三宅村	ステーション方式	平ボディ車	委託業者が収集し、指定施設へ運搬	専門業者に委託し水銀を取り出して廃棄物として処分	不燃ごみの日に水銀が漏れないように入れて出す
59	御蔵島村	ステーション方式	軽ダンプ	専用プラカゴにて収集作業員が分別	専門業者に委託し、水銀を取り出して廃棄物として処分	販売店又は村役場へ持込
60	八丈町	ステーション方式	平ボディ車	委託業者が収集し、クリーンセンターへ運搬	クリーンセンターにて前処理し、島外搬出	有害ごみの日に出す
61	青ヶ島村	拠点回収		持込	専門業者に委託し、水銀を取り出して再資源化	有害ごみ置き場、専用回収ボックスに出す
62	小笠原村	ステーション方式、拠点回収、工場持込	平ボディ車	収集コンテナに排出し、コンテナごと収集	専門業者に委託し、水銀等を再資源化。	有害・危険物の日に出す。又は拠点・工場へ持ち込む。

第2編 第1章 制度

9(5) その他

No.	区市町村名	品目	収集形態	収集車両	収集方法	処分方法	住民の排出方法
1	千代田区						
2	中央区						
3	港区						
4	新宿区	乾電池	①ステーション回収 ②拠点回収	①普通貨物車・ 軽小型貨物車 ②軽小型貨物車	①委託業者が回収し、区施設へ運搬 ②区職員が回収し、区施設へ運搬	専門業者に委託し、水銀を取り出して廃棄物として処分	①資源回収日に中身の見えるポリ袋で排出 ②区施設等の回収ボックスに投入
5	文京区	乾電池	①ステーション回収 ②拠点回収	①軽小型車 ②平ボディ車	①区収集職員が収集し、指定施設へ運搬 ②委託業者が収集し指定施設へ運搬	専門業者に委託し、水銀を取り出して資源化	①不燃ごみの日に、他の不燃ごみとは別に透明または半透明のビニール袋に入れて出す ②各拠点に設置してある専用箱に入れる
6	台東区		なし(販売店回収)				販売店などのボックスに出すよう案内している。
7	墨田区	乾電池	拠点回収	平ボディ車	委託業者が収集し、指定施設へ運搬	専門業者に委託し、水銀を取り出して廃棄物として処分	区施設、町会、販売店等の回収ボックスに出すよう案内
8	江東区	乾電池	ステーション方式	軽小型貨物車	収集作業員が「水銀含有廃棄物」として運搬	専門業者に委託し、水銀を取り出して再資源化	不燃ごみの日に他の不燃ごみと分けて出す
9	品川区						
10	目黒区						
11	大田区	乾電池	ステーション方式	軽小型車	コンテナに積んで回収	専門業者に委託し、水銀を取り出して再資源化	不燃ごみの日に透明又は半透明のビニール袋で出す
12	世田谷区						
13	渋谷区						
14	中野区	乾電池	拠点回収	平ボディ車	委託業者が収集し、指定施設へ運搬	専門業者に委託し、水銀を取り出して再資源化	拠点の回収ボックスに出す
15	杉並区						
16	豊島区						
17	北区						
18	荒川区	体温計・血圧計	拠点回収	軽ワゴン車	職員が拠点から回収しリサイクルセンターへ運搬	専門業者に委託し、水銀を適正に処理した上再資源化 ※体温計については少量の為保管継続	拠点の回収ボックスに入れる
19	板橋区						
20	練馬区						
21	足立区						
22	葛飾区						
23	江戸川区						
24	八王子市						
25	立川市						
26	武蔵野市						
27	三鷹市						
28	青梅市						
29	府中市						
30	昭島市	乾電池	各戸収集	小型プレス車	荷箱には入れず、収集作業員が別積	専門業者に委託し、水銀を取り出して再資源化	「有害ごみ」の日に透明または半透明の袋に「有害ごみ」と明記して出す
31	調布市	乾電池	各戸収集	小型プレス車	荷箱には入れず、収集作業員が別積	専門業者に委託し、水銀を取り出して廃棄物として処分	袋に入れずかごやバケツなどの容器に入れる
32	町田市						
33	小金井市						
34	小平市						
35	日野市	リチウムイオン電池	各戸収集	小型プレス車	荷箱には入れず、収集作業員が別積	専門業者に委託し、水銀を取り出して再資源化	プラスチック類ごみの排出日に中の見える袋に入れて、プラごみ袋の横に並べて排出
36	東村山市						
37	国分寺市						
38	国立市						
39	福生市						
40	狛江市						
41	東大和市	温度計	ステーション方式	平ボディ車	委託業者が収集し、中間処理施設で保管後、指定施設へ運搬	専門業者に委託し、水銀を取り出して再資源化	有害ごみの日に、透明または半透明の袋に入れて排出する。
42	清瀬市						
43	東久留米市						
44	武蔵村山市						
45	多摩市						
46	稲城市						
47	羽村市						
48	あきる野市						
49	西東京市	乾電池	戸別収集	バックカー車	荷箱には入れず、収集作業員が別積	中間処理施設(一部事務組合)が専門業者に処理委託	不燃ごみの日に、不燃ごみとは別に透明又は半透明の袋に入れて出す
50	瑞穂町						
51	日の出町						
52	檜原村						
53	奥多摩町						
54	大島町						
55	利島村						
56	新島村						
57	神津島村						
58	三宅村						
59	御蔵島村						
60	八丈町						
61	青ヶ島村						
62	小笠原村	乾電池、温度計	ステーション方式、 拠点回収、工場持ち込み	平ボディ車	収集コンテナに排出し、コンテナごと収集	専門業者に委託し、水銀等を再資源化。	有害・危険物の日に出す。又は拠点・工場へ持ち込む。

■用語

□分別収集とは、行政が適正処理又は資源回収の目的でごみを2種類以上に分けて収集することをいう。

□資源ごみ収集とは、行政がごみと同様の方法で資源を収集することをいう。

□分別回収とは、資源回収の方法の1つで、行政が資源の分別日を設け、ごみと同様の方法で資源を回収することをいう。

なお、資源ごみ収集も分別回収の一形態である。

□拠点回収とは、資源回収の方法の1つで、設置した回収拠点に不特定多数の排出者が資源を集積し、これを行政又は民間の回収業者等が回収することをいう。

本年報では、行政(市町村、一部事務組合、委託業者)が回収し、資源ごみ収集に含まれるものを対象にしている。

□集団回収とは、資源回収の方法の1つで、実施団体が資源を集積し、これを直接民間の回収業者等に引き渡す方法をいう。

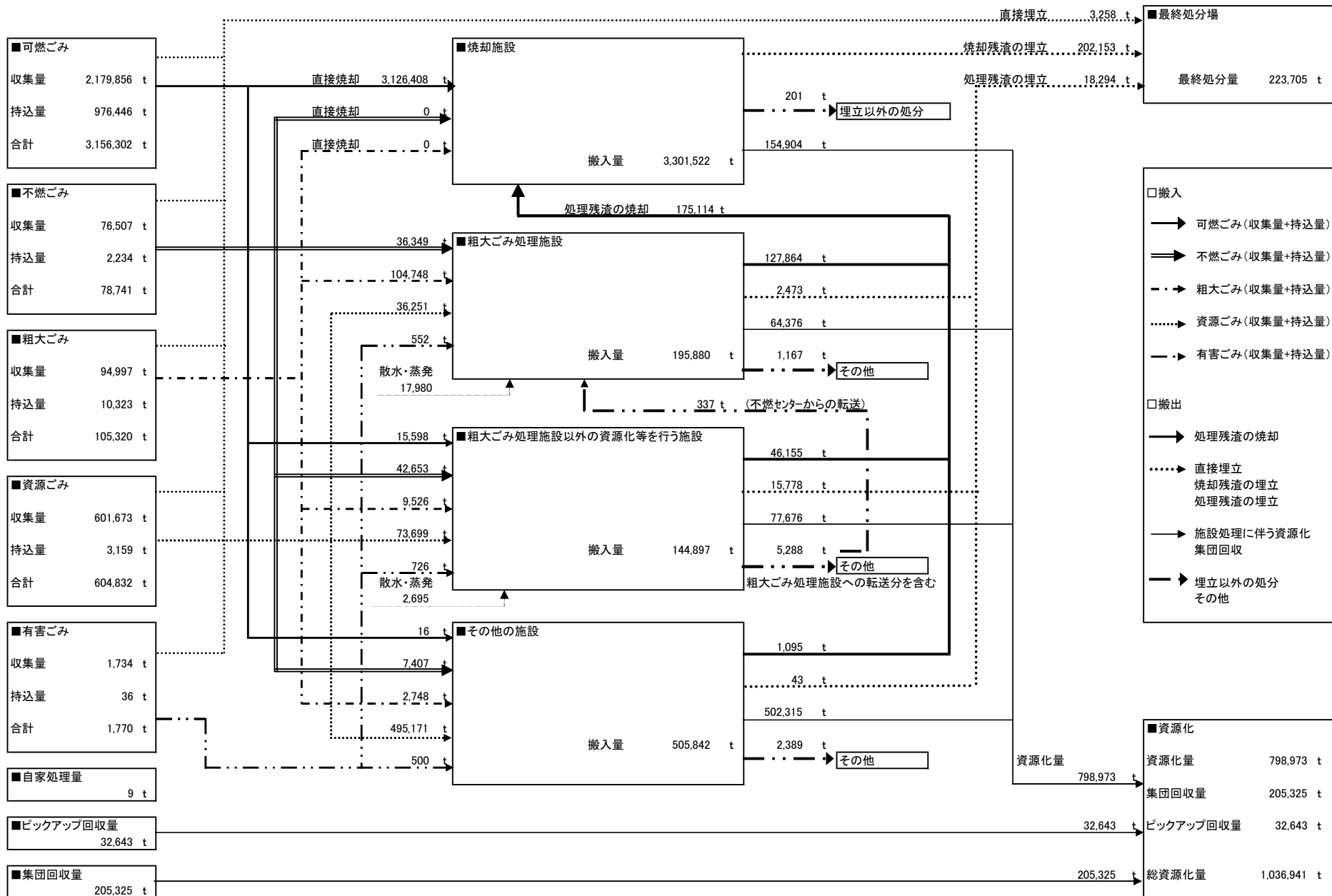
□各戸収集方式とは、排出された廃棄物を各排出源ごとに集める収集方式のことをいう。

□ステーション方式とは、複数の家庭(排出源)のごみを1ヶ所(ステーション)にまとめて排出したものを収集する方式のことをいう。

第2章 ごみ量

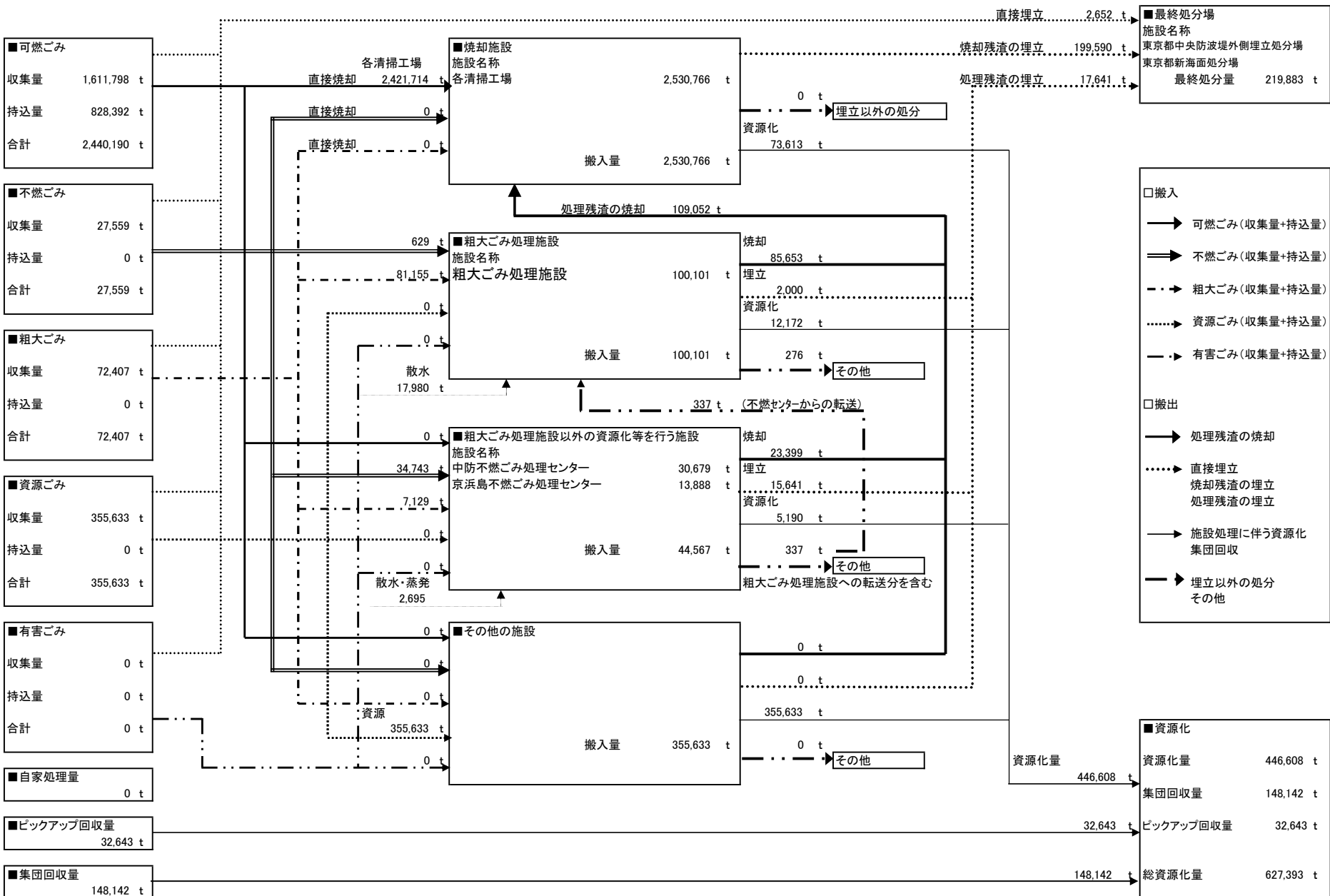
■1	ごみ処理フローシート	117
■2	ごみ処理量データ	120
■3	ごみ処理の推移	126
■4	排出量	132
■5	中間処理量	136
■6	最終処分量	140
■7	資源化量	141

ごみ処理フローシート



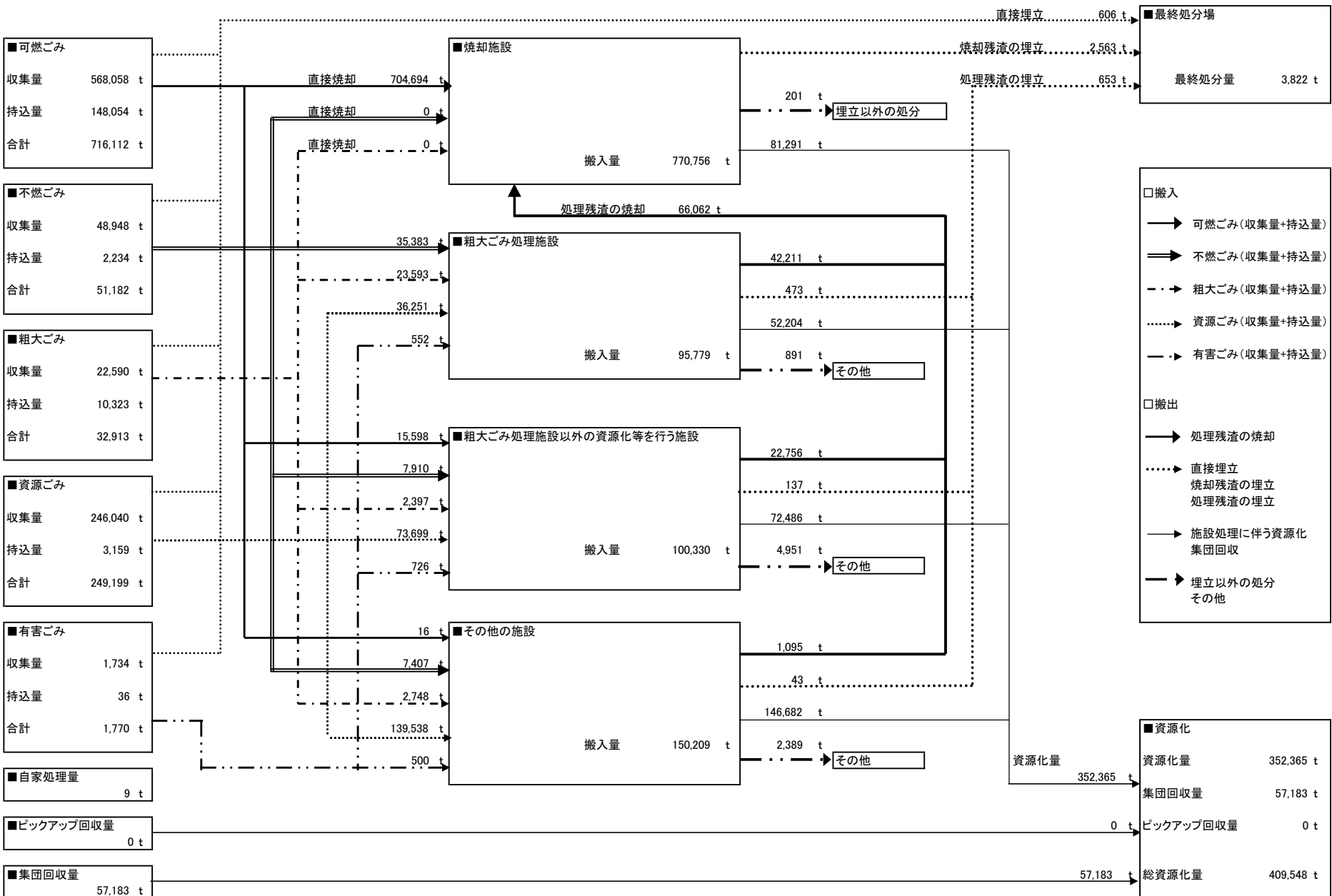
※区部の持込量については、内訳が明確でないため便宜上可燃ごみとしてまとめて記載

ごみ処理フローシート



※持込量については、内訳が明確でないため便宜上可燃ごみとしてまとめて記載

ごみ処理フローシート



口市町村におけるピックアップ回収量については、施設内の資源化量に含まれている。

2(1)ごみ処理量データ(都全体)

□1 月別ごみ量

(1)収集量

(単位:t)

	可燃ごみ	不燃ごみ	粗大ごみ	資源ごみ	有害ごみ	合計
4月	184,226	6,769	8,480	51,848	129	251,452
5月	194,689	7,088	8,439	51,679	142	262,037
6月	183,479	6,416	8,236	50,066	145	248,342
7月	181,346	5,784	7,835	49,944	120	245,029
8月	190,079	6,282	8,038	52,037	131	256,567
9月	179,835	6,443	7,921	49,356	149	243,704
10月	179,269	6,246	7,895	47,879	144	241,433
11月	179,975	6,252	7,904	48,168	146	242,445
12月	191,326	7,128	7,982	54,536	188	261,160
1月	182,373	6,463	6,746	50,901	167	246,650
2月	153,082	5,469	6,939	42,895	123	208,508
3月	180,177	6,167	8,582	52,364	150	247,440
合計	2,179,856	76,507	94,997	601,673	1,734	2,954,767

※管路収集は可燃ごみとして記載

(2)持込量

(単位:t)

	可燃ごみ	不燃ごみ	粗大ごみ	資源ごみ	有害ごみ	合計
4月	80,708	210	945	238	2	82,103
5月	82,237	236	978	263	3	83,717
6月	83,929	224	812	283	4	85,252
7月	83,500	162	767	223	2	84,654
8月	81,717	182	941	269	2	83,111
9月	81,760	165	796	250	2	82,973
10月	83,195	179	839	297	2	84,512
11月	82,315	170	857	309	2	83,653
12月	89,983	219	945	298	3	91,448
1月	74,308	157	767	222	5	75,459
2月	70,004	145	816	253	4	71,222
3月	82,790	185	860	254	5	84,094
合計	976,446	2,234	10,323	3,159	36	992,198

※区部の持込量については、内訳が明確でないため、便宜上可燃ごみとして記載

(3)収集量+持込量

(単位:t)

	可燃ごみ	不燃ごみ	粗大ごみ	資源ごみ	有害ごみ	合計
4月	264,934	6,979	9,425	52,086	131	333,555
5月	276,926	7,324	9,417	51,942	145	345,754
6月	267,408	6,640	9,048	50,349	149	333,594
7月	264,846	5,946	8,602	50,167	122	329,683
8月	271,796	6,464	8,979	52,306	133	339,678
9月	261,595	6,608	8,717	49,606	151	326,677
10月	262,464	6,425	8,734	48,176	146	325,945
11月	262,290	6,422	8,761	48,477	148	326,098
12月	281,309	7,347	8,927	54,834	191	352,608
1月	256,681	6,620	7,513	51,123	172	322,109
2月	223,086	5,614	7,755	43,148	127	279,730
3月	262,967	6,352	9,442	52,618	155	331,534
合計	3,156,302	78,741	105,320	604,832	1,770	3,946,965

□2 ごみ処分量

(1)中間処理量(焼却処理施設)

(単位:t)

搬入量	搬出量		搬出量		
	直接焼却	処理残渣の焼却	焼却残渣の埋立	資源化	焼却残渣の埋立以外の処分
3,301,522	3,126,408	175,114	202,153	154,904	201

(2)中間処理量(粗大ごみ処理施設)

(単位:t)

	搬入量	搬出量			
		処理残渣の焼却	処理残渣の埋立	資源化	その他
可燃ごみ	0	-	-	-	-
不燃ごみ	36,349	-	-	-	-
粗大ごみ	104,748	-	-	-	-
資源ごみ	36,251	-	-	-	-
有害ごみ	552	-	-	-	-
散水・蒸発	17,980	-	-	-	-
合計	195,880	127,864	2,473	64,376	1,167

(3)中間処理量(粗大ごみ処理施設以外の資源化等を行う施設)

(単位:t)

	搬入量	搬出量			
		処理残渣の焼却	処理残渣の埋立	資源化	その他
可燃ごみ	15,598	-	-	-	-
不燃ごみ	42,653	-	-	-	-
粗大ごみ	9,526	-	-	-	-
資源ごみ	73,699	-	-	-	-
有害ごみ	726	-	-	-	-
散水・蒸発	2,695	-	-	-	-
合計	144,897	46,155	15,778	77,676	5,288

(4)中間処理量(その他の施設)

(単位:t)

	搬入量	搬出量			
		処理残渣の焼却	処理残渣の埋立	資源化	その他
可燃ごみ	16	-	-	-	-
不燃ごみ	7,407	-	-	-	-
粗大ごみ	2,748	-	-	-	-
資源ごみ	495,171	-	-	-	-
有害ごみ	500	-	-	-	-
合計	505,842	1,095	43	502,315	2,389

(5)最終処分量

(6)資源化量

(単位:t)

(単位:t)

最終処分量	資源化量			総資源化量		
	直接埋立	焼却残渣の埋立	処理残渣の埋立	資源ごみ収集量等	集団回収量	ピックアップ回収量
223,705	3,258	202,153	18,294	1,036,941	798,973	205,325

※ 資源ごみ収集量等＝資源ごみ収集・持込量＋処理過程資源化量(ガラス、鉄分、エコセメント等)

2(2)ごみ処理量データ(区部)

□1 月別ごみ量

(1)収集量

(単位:t)

	可燃ごみ	不燃ごみ	粗大ごみ	資源ごみ	有害ごみ	合計
4月	137,735	2,512	6,527	30,581	0	177,355
5月	141,814	2,512	6,411	29,833	0	180,570
6月	135,428	2,229	6,295	29,236	0	173,188
7月	134,092	2,085	6,050	30,296	0	172,523
8月	139,056	2,204	6,119	30,771	0	178,150
9月	130,872	2,261	6,036	29,221	0	168,390
10月	132,474	2,296	6,032	28,494	0	169,296
11月	133,202	2,212	6,005	28,168	0	169,587
12月	141,136	2,565	6,075	32,531	0	182,307
1月	135,943	2,441	5,148	30,187	0	173,719
2月	114,810	2,168	5,260	25,693	0	147,931
3月	135,236	2,074	6,449	30,622	0	174,381
合計	1,611,798	27,559	72,407	355,633	0	2,067,397

※管路収集は可燃ごみとして記載

(2)持込量

(単位:t)

	可燃ごみ	不燃ごみ	粗大ごみ	資源ごみ	有害ごみ	合計
4月	68,550	0	0	0	0	68,550
5月	69,207	0	0	0	0	69,207
6月	71,051	0	0	0	0	71,051
7月	70,964	0	0	0	0	70,964
8月	68,703	0	0	0	0	68,703
9月	69,035	0	0	0	0	69,035
10月	70,730	0	0	0	0	70,730
11月	69,918	0	0	0	0	69,918
12月	77,225	0	0	0	0	77,225
1月	63,025	0	0	0	0	63,025
2月	59,537	0	0	0	0	59,537
3月	70,447	0	0	0	0	70,447
合計	828,392	0	0	0	0	828,392

※内訳が明確でないため便宜上可燃ごみとして記載

(3)収集量+持込量

(単位:t)

	可燃ごみ	不燃ごみ	粗大ごみ	資源ごみ	有害ごみ	合計
4月	206,285	2,512	6,527	30,581	0	245,905
5月	211,021	2,512	6,411	29,833	0	249,777
6月	206,479	2,229	6,295	29,236	0	244,239
7月	205,056	2,085	6,050	30,296	0	243,487
8月	207,759	2,204	6,119	30,771	0	246,853
9月	199,907	2,261	6,036	29,221	0	237,425
10月	203,204	2,296	6,032	28,494	0	240,026
11月	203,120	2,212	6,005	28,168	0	239,505
12月	218,361	2,565	6,075	32,531	0	259,532
1月	198,968	2,441	5,148	30,187	0	236,744
2月	174,347	2,168	5,260	25,693	0	207,468
3月	205,683	2,074	6,449	30,622	0	244,828
合計	2,440,190	27,559	72,407	355,633	0	2,895,789

□2 ごみ処分量

(1)中間処理量(焼却処理施設)

(単位:t)

搬入量	搬出量		搬出量		
	直接焼却	処理残渣の焼却	焼却残渣の埋立	資源化	焼却残渣の埋立以外の処分
2,530,766	2,421,714	109,052	199,590	73,613	0

(2)中間処理量(粗大ごみ処理施設)

(単位:t)

	搬入量	搬出量			
		処理残渣の焼却	処理残渣の埋立	資源化	その他
可燃ごみ	0	-	-	-	-
不燃ごみ	966	-	-	-	-
粗大ごみ	81,155	-	-	-	-
資源ごみ	0	-	-	-	-
有害ごみ	0	-	-	-	-
散水・蒸発	17,980	-	-	-	-
合計	100,101	85,653	2,000	12,172	276

※ 不燃ごみの搬入量には粗大ごみ処理施設以外の資源化等を行う施設からの転送分(337t)を含む。

(3)中間処理量(粗大ごみ処理施設以外の資源化等を行う施設)

(単位:t)

	搬入量	搬出量			
		処理残渣の焼却	処理残渣の埋立	資源化	その他
可燃ごみ	0	-	-	-	-
不燃ごみ	34,743	-	-	-	-
粗大ごみ	7,129	-	-	-	-
資源ごみ	0	-	-	-	-
有害ごみ	0	-	-	-	-
散水・蒸発	2,695	-	-	-	-
合計	44,567	23,399	15,641	5,190	337

(4)中間処理量(その他の施設)

(単位:t)

	搬入量	搬出量			
		処理残渣の焼却	処理残渣の埋立	施設処理に伴う資源化	その他
可燃ごみ	0	-	-	-	-
不燃ごみ	0	-	-	-	-
粗大ごみ	0	-	-	-	-
資源ごみ	355,633	-	-	355,633	-
有害ごみ	0	-	-	-	-
合計	355,633	0	0	355,633	0

(5)最終処分量

(6)資源化量

(単位:t)

(単位:t)

最終処分量	最終処分量			総資源化量			
	直接埋立	焼却残渣の埋立	処理残渣の埋立	資源ごみ収集量等	集団回収量	ピックアップ回収量	
219,883	2,652	199,590	17,641	627,393	446,608	148,142	32,643

※ 資源ごみ収集量等=資源ごみ収集・持込量+処理過程資源化量(ガラス、鉄分、エコセメント等)

2(3)ごみ処理量データ(市町村)

□1 月別ごみ量

(1)収集量

(単位:t)

	可燃ごみ	不燃ごみ	粗大ごみ	資源ごみ	有害ごみ	合計
4月	46,491	4,257	1,953	21,267	129	74,097
5月	52,875	4,576	2,028	21,846	142	81,467
6月	48,051	4,187	1,941	20,830	145	75,154
7月	47,254	3,699	1,785	19,648	120	72,506
8月	51,023	4,078	1,919	21,266	131	78,417
9月	48,963	4,182	1,885	20,135	149	75,314
10月	46,795	3,950	1,863	19,385	144	72,137
11月	46,773	4,040	1,899	20,000	146	72,858
12月	50,190	4,563	1,907	22,005	188	78,853
1月	46,430	4,022	1,598	20,714	167	72,931
2月	38,272	3,301	1,679	17,202	123	60,577
3月	44,941	4,093	2,133	21,742	150	73,059
合計	568,058	48,948	22,590	246,040	1,734	887,370

(2)持込量

(単位:t)

	可燃ごみ	不燃ごみ	粗大ごみ	資源ごみ	有害ごみ	合計
4月	12,158	210	945	238	2	13,553
5月	13,030	236	978	263	3	14,510
6月	12,878	224	812	283	4	14,201
7月	12,536	162	767	223	2	13,690
8月	13,014	182	941	269	2	14,408
9月	12,725	165	796	250	2	13,938
10月	12,465	179	839	297	2	13,782
11月	12,397	170	857	309	2	13,735
12月	12,758	219	945	298	3	14,223
1月	11,283	157	767	222	5	12,434
2月	10,467	145	816	253	4	11,685
3月	12,343	185	860	254	5	13,647
合計	148,054	2,234	10,323	3,159	36	163,806

(3)収集量+持込量

(単位:t)

	可燃ごみ	不燃ごみ	粗大ごみ	資源ごみ	有害ごみ	合計
4月	58,649	4,467	2,898	21,505	131	87,650
5月	65,905	4,812	3,006	22,109	145	95,977
6月	60,929	4,411	2,753	21,113	149	89,355
7月	59,790	3,861	2,552	19,871	122	86,196
8月	64,037	4,260	2,860	21,535	133	92,825
9月	61,688	4,347	2,681	20,385	151	89,252
10月	59,260	4,129	2,702	19,682	146	85,919
11月	59,170	4,210	2,756	20,309	148	86,593
12月	62,948	4,782	2,852	22,303	191	93,076
1月	57,713	4,179	2,365	20,936	172	85,365
2月	48,739	3,446	2,495	17,455	127	72,262
3月	57,284	4,278	2,993	21,996	155	86,706
合計	716,112	51,182	32,913	249,199	1,770	1,051,176

□市町村におけるピックアップ回収量については、施設内の資源化量に含まれている。

□2 ごみ処分量

(1)中間処理量(焼却処理施設)

(単位:t)

搬入量	搬出量		搬出量		
	直接焼却	処理残渣の焼却	焼却残渣の埋立	資源化	焼却残渣の埋立以外の処分
770,756	704,694	66,062	2,563	81,291	201

(2)中間処理量(粗大ごみ処理施設)

(単位:t)

	搬入量	搬出量			
		処理残渣の焼却	処理残渣の埋立	資源化	その他
可燃ごみ	0	0	0	0	0
不燃ごみ	35,383	20,955	48	13,729	651
粗大ごみ	23,593	17,569	408	5,452	164
資源ごみ	36,251	3,687	17	32,520	27
有害ごみ	552	0	0	503	49
合計	95,779	42,211	473	52,204	891

(3)中間処理量(粗大ごみ処理施設以外の資源化等を行う施設)

(単位:t)

	搬入量	搬出量			
		処理残渣の焼却	処理残渣の埋立	資源化	その他
可燃ごみ	15,598	11,151	0	1,115	3,332
不燃ごみ	7,910	4,170	123	3,153	464
粗大ごみ	2,397	1,201	0	987	209
資源ごみ	73,699	6,234	14	66,791	660
有害ごみ	726	0	0	440	286
合計	100,330	22,756	137	72,486	4,951

(4)中間処理量(その他の施設)

(単位:t)

	搬入量	搬出量			
		処理残渣の焼却	処理残渣の埋立	資源化	その他
可燃ごみ	16	0	0	16	0
不燃ごみ	7,407	277	43	6,505	582
粗大ごみ	2,748	382	0	1,838	528
資源ごみ	139,538	436	0	138,220	882
有害ごみ	500	0	0	103	397
合計	150,209	1,095	43	146,682	2,389

(5)最終処分量

(6)資源化量

(単位:t)

(単位:t)

最終処分量	搬出量			総資源化量	資源化量		
	直接埋立	焼却残渣の埋立	処理残渣の埋立		資源ごみ収集量等	集団回収量	ピックアップ回収量
3,822	606	2,563	653	409,548	352,365	57,183	0

※ 資源ごみ収集量等＝資源ごみ収集・持込量＋処理過程資源化量(ガラス、鉄分、エコセメント等)

■3 ごみ処理の推移

□排出量の推移(都全体)

(単位:t)

年度	22年度	23年度	24年度	25年度	26年度	27年度	28年度	29年度	30年度	元年度	2年度	3年度	4年度
収集量(可燃ごみ)	2,392,707	2,388,105	2,359,495	2,333,826	2,306,033	2,303,100	2,267,663	2,259,123	2,242,668	2,262,201	2,308,330	2,243,827	2,179,855
収集量(不燃ごみ)	165,532	153,792	144,090	137,774	124,779	117,270	108,991	105,050	99,479	92,291	95,477	84,424	76,507
収集量(粗大ごみ)	78,092	82,044	81,750	80,977	74,658	76,167	77,579	78,191	79,966	86,448	96,577	97,876	94,997
収集量(資源ごみ)	584,041	586,739	577,478	591,007	582,050	582,398	570,250	563,467	560,593	569,163	622,593	613,085	601,672
収集量(有害ごみ)	1,678	1,538	1,485	1,505	1,526	1,634	1,645	1,589	1,658	1,701	1,888	1,773	1,735
持込量	1,125,473	1,101,526	1,124,498	1,135,771	1,140,205	1,141,160	1,136,482	1,149,105	1,154,134	1,157,668	898,070	928,278	992,199
計画処理量	4,347,524	4,313,743	4,288,796	4,280,859	4,229,251	4,221,729	4,162,610	4,156,525	4,138,498	4,169,472	4,022,935	3,969,264	3,946,965
集団回収量	295,837	296,076	294,973	290,789	272,750	277,360	266,234	255,668	246,332	236,807	221,201	213,899	205,325
排出量	4,643,361	4,609,819	4,583,769	4,571,648	4,502,001	4,499,089	4,428,844	4,412,193	4,384,830	4,406,279	4,244,136	4,183,162	4,152,290

※「排出量」は、環境省資料と同様に自家処理量に替わり集団回収量を加えたものとしている。

□排出量の推移(区部)

(単位:t)

年度	22年度	23年度	24年度	25年度	26年度	27年度	28年度	29年度	30年度	元年度	2年度	3年度	4年度
収集量(可燃ごみ)	1,794,839	1,784,097	1,757,376	1,738,273	1,712,530	1,708,716	1,678,490	1,677,253	1,664,456	1,679,872	1,711,830	1,661,496	1,611,798
収集量(不燃ごみ)	88,314	80,917	74,150	70,751	64,793	58,245	51,817	46,715	42,209	37,781	37,574	31,777	27,559
収集量(粗大ごみ)	58,770	62,206	61,965	60,998	55,169	56,822	57,901	58,676	59,512	64,508	72,055	74,037	72,407
収集量(資源ごみ)	337,172	337,014	330,587	337,609	332,069	333,460	326,167	323,972	322,629	330,958	367,442	363,386	356,633
収集量(有害ごみ)	-	-	-	-	-	-	-	-	-	-	-	-	-
持込量	934,511	914,215	937,049	946,787	950,826	960,201	966,085	982,924	988,118	984,155	738,354	766,169	828,392
計画処理量	3,213,606	3,178,449	3,161,125	3,154,417	3,115,387	3,117,444	3,080,460	3,089,540	3,076,924	3,097,274	2,927,255	2,896,866	2,895,789
集団回収量	207,300	206,910	208,432	206,559	202,352	197,761	188,481	181,400	173,730	167,011	158,754	154,840	148,142
排出量	3,420,905	3,385,358	3,369,555	3,360,976	3,317,739	3,315,205	3,268,941	3,270,940	3,250,654	3,264,285	3,086,009	3,051,705	3,043,931

□排出量の推移(多摩地域)

(単位:t)

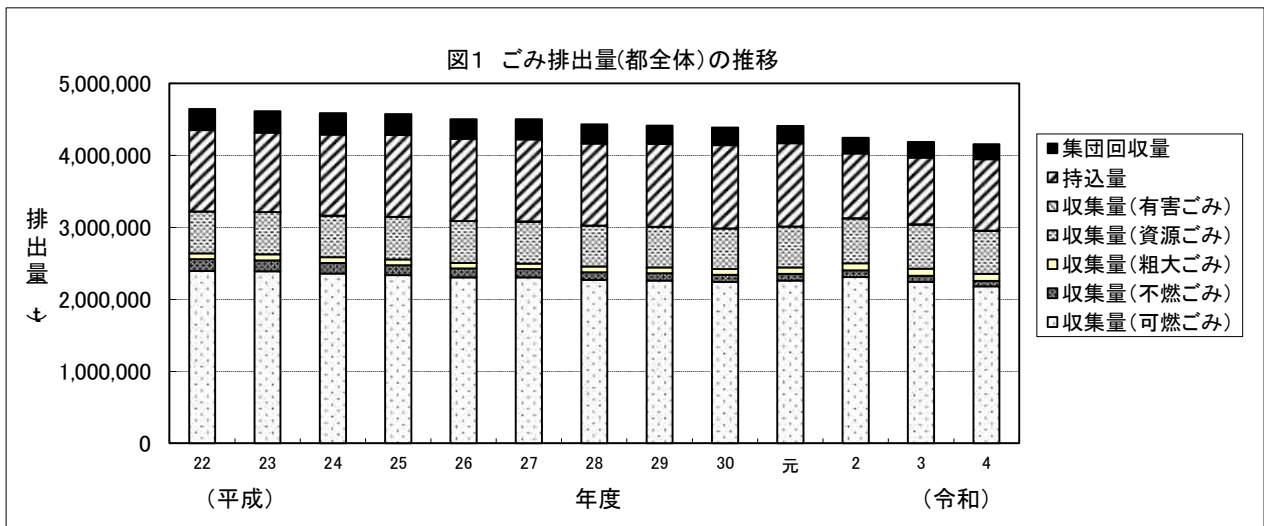
年度	22年度	23年度	24年度	25年度	26年度	27年度	28年度	29年度	30年度	元年度	2年度	3年度	4年度
収集量(可燃ごみ)	589,726	595,723	593,917	587,471	585,689	586,628	581,616	574,376	571,022	575,127	589,834	575,586	561,381
収集量(不燃ごみ)	76,341	72,097	69,379	66,313	59,292	58,394	56,604	57,794	56,860	54,015	57,419	52,191	48,540
収集量(粗大ごみ)	19,273	19,800	19,740	19,932	19,454	19,307	19,651	19,481	20,423	21,895	24,476	23,789	22,538
収集量(資源ごみ)	245,862	248,699	245,778	252,226	248,899	247,916	243,157	238,561	237,050	237,285	254,222	248,738	244,847
収集量(有害ごみ)	1,662	1,524	1,468	1,489	1,512	1,621	1,631	1,577	1,647	1,687	1,874	1,756	1,720
持込量	185,292	182,382	182,097	183,472	184,350	175,958	165,610	160,608	160,845	167,000	153,857	157,218	158,940
計画処理量	1,118,156	1,120,225	1,112,379	1,110,903	1,099,196	1,089,824	1,068,269	1,052,397	1,047,847	1,057,009	1,081,682	1,059,278	1,037,966
集団回収量	88,536	89,165	86,540	84,229	70,397	79,595	77,752	74,267	72,601	69,795	62,446	59,058	57,182
排出量	1,206,692	1,209,390	1,198,919	1,195,132	1,169,593	1,169,419	1,146,021	1,126,664	1,120,448	1,126,804	1,144,128	1,118,336	1,095,148

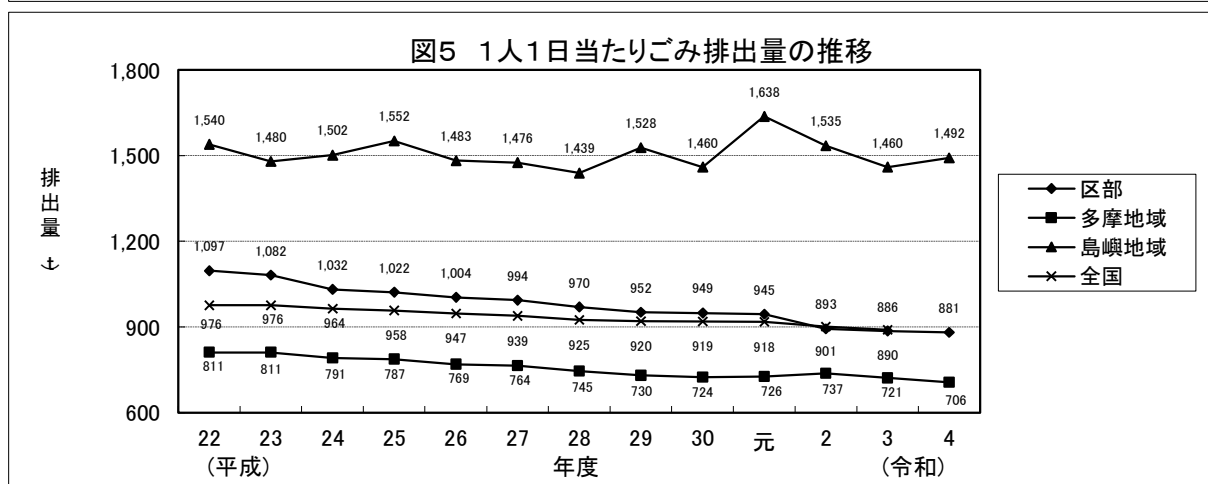
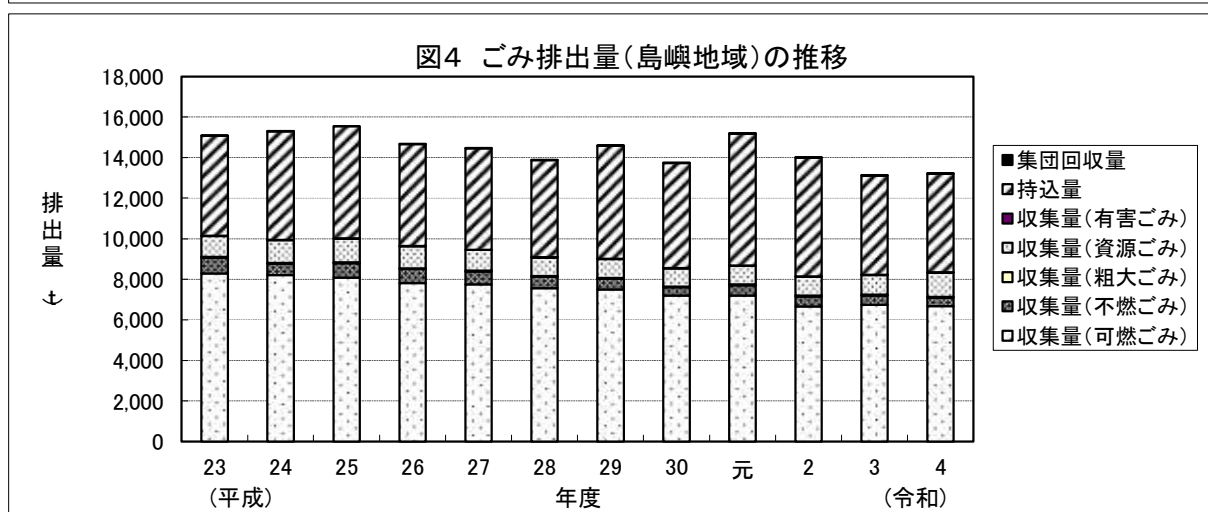
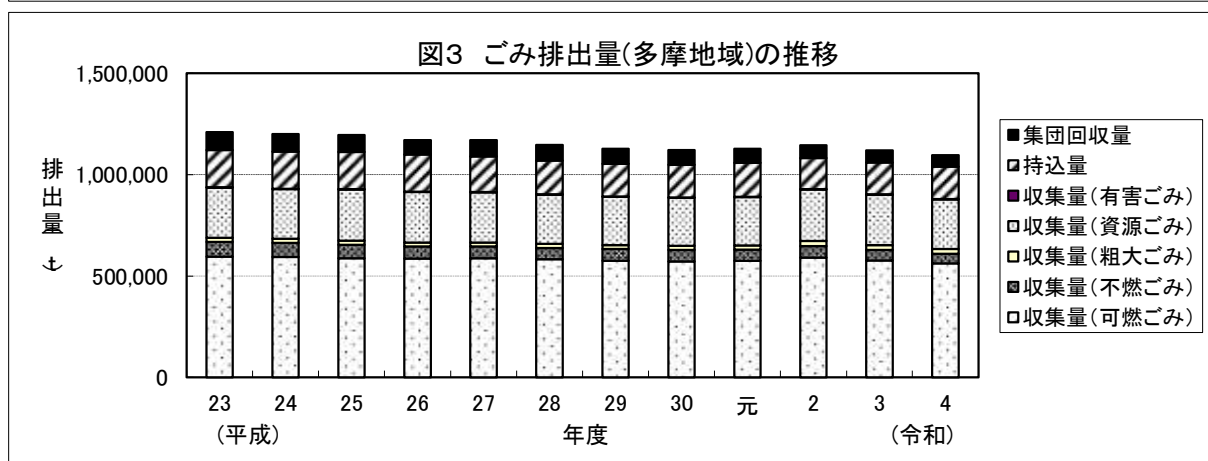
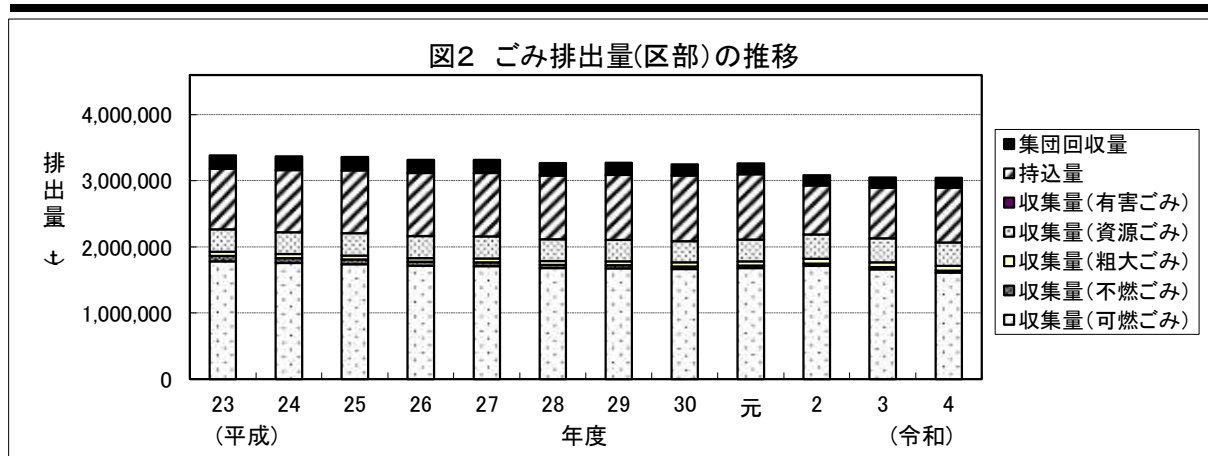
□排出量の推移(島嶼地域)

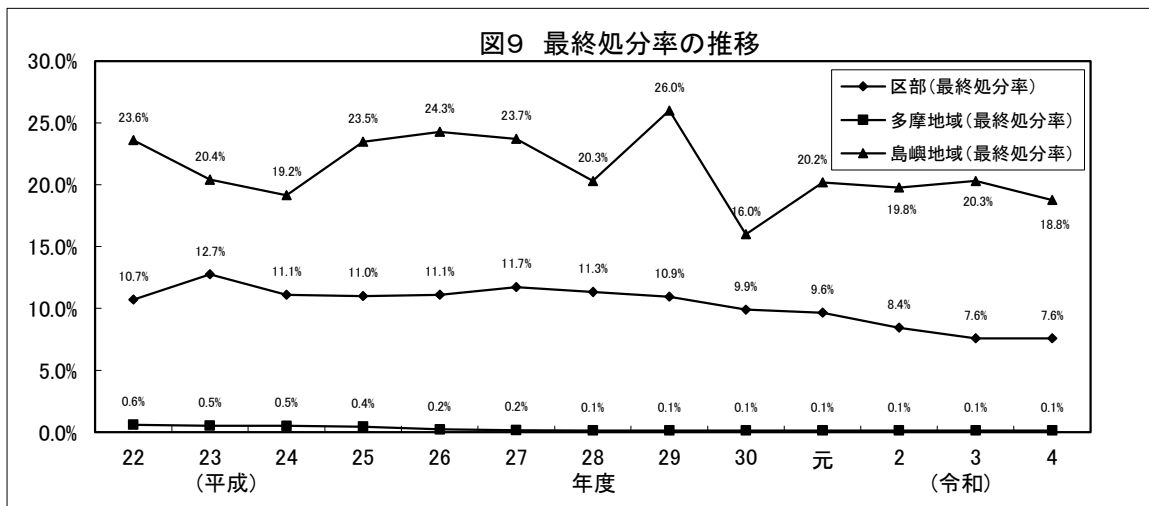
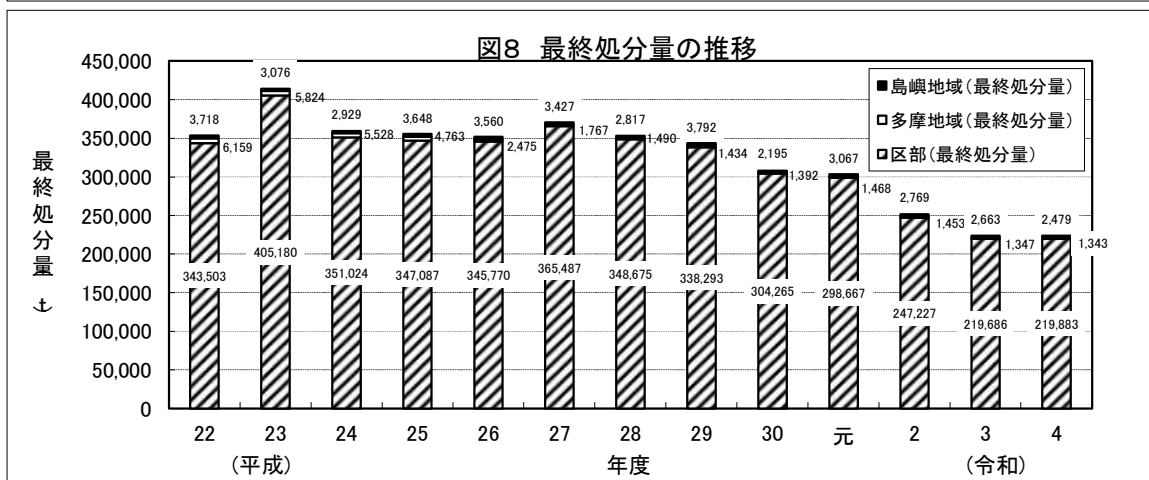
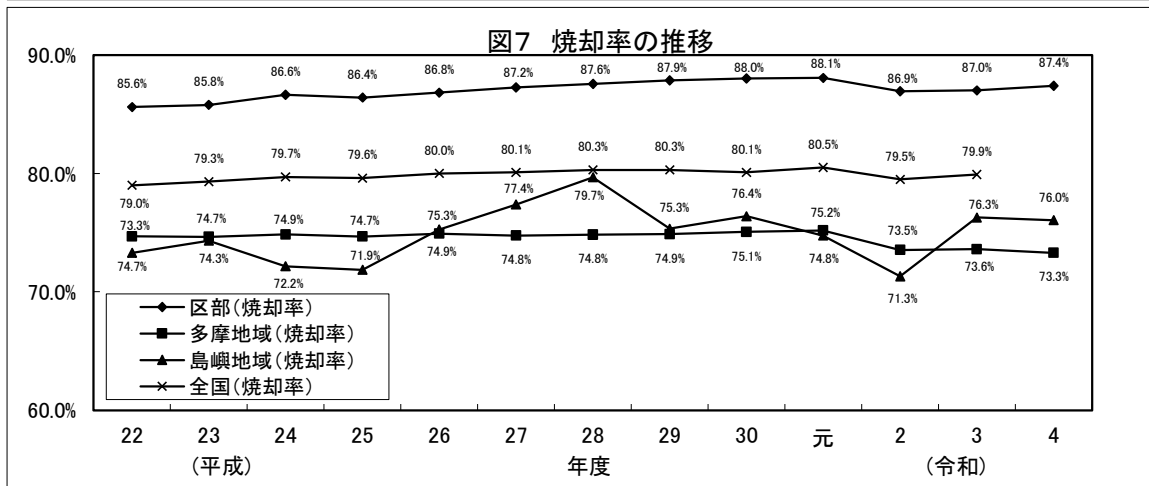
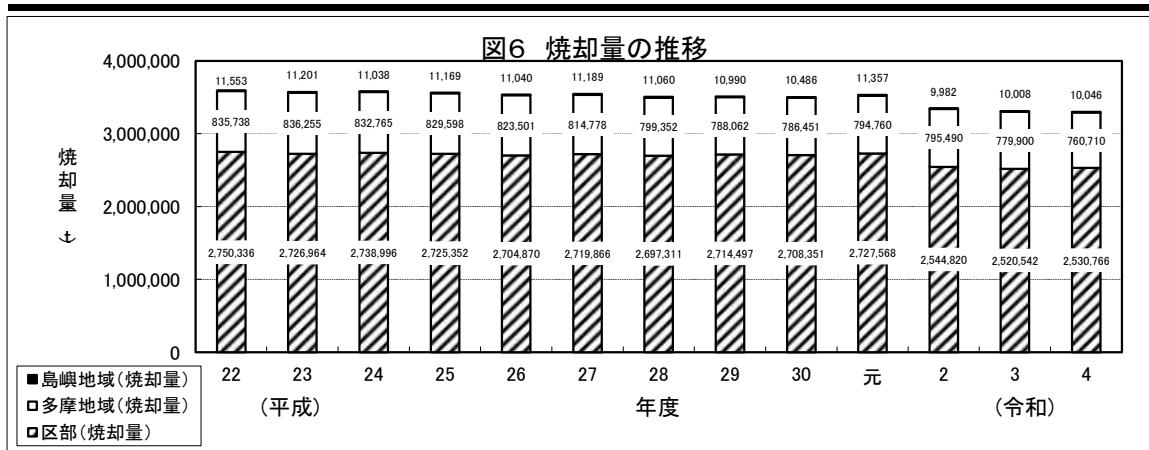
(単位:t)

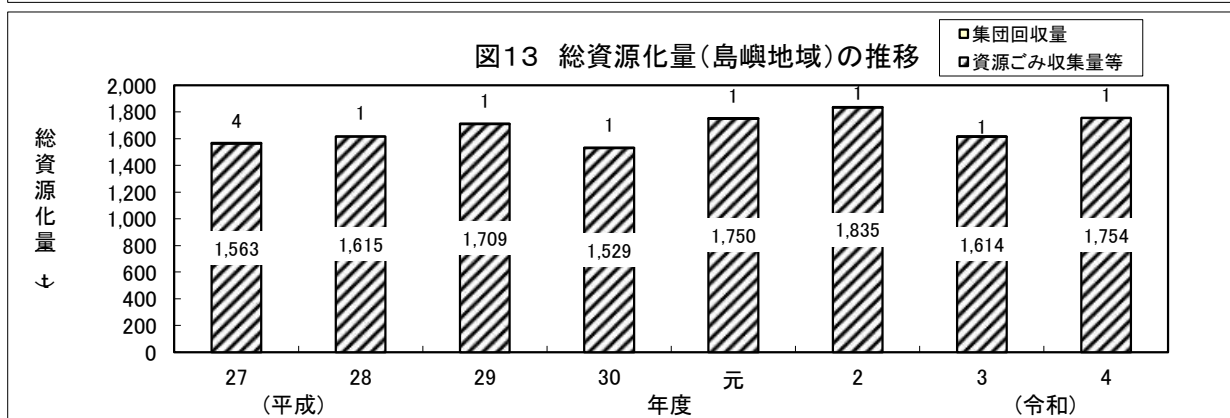
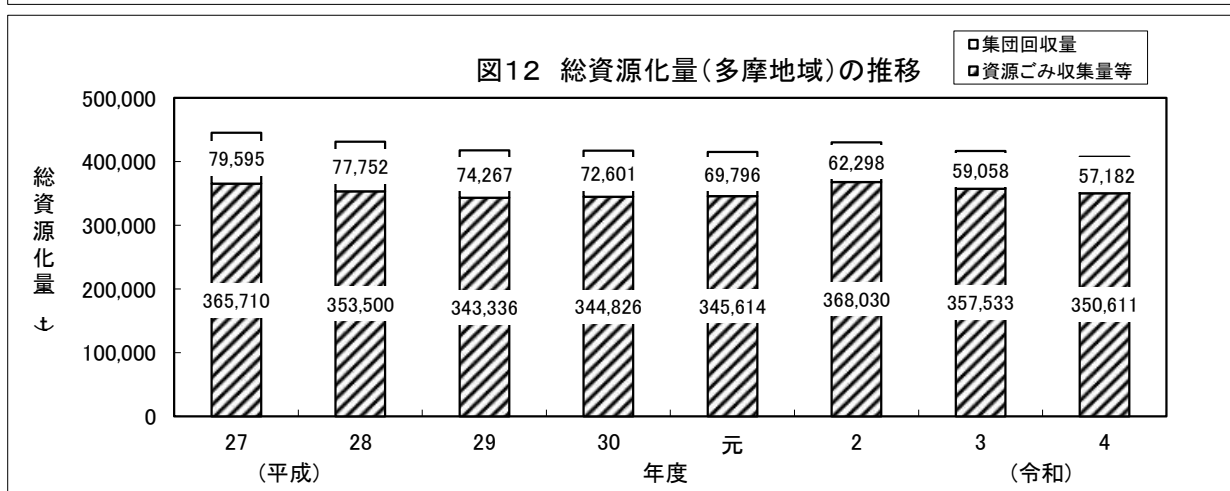
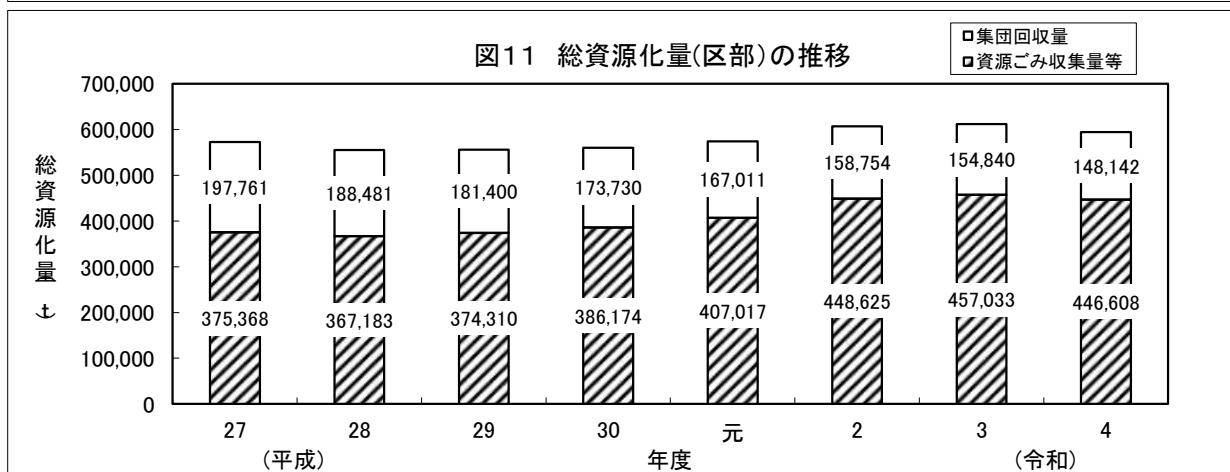
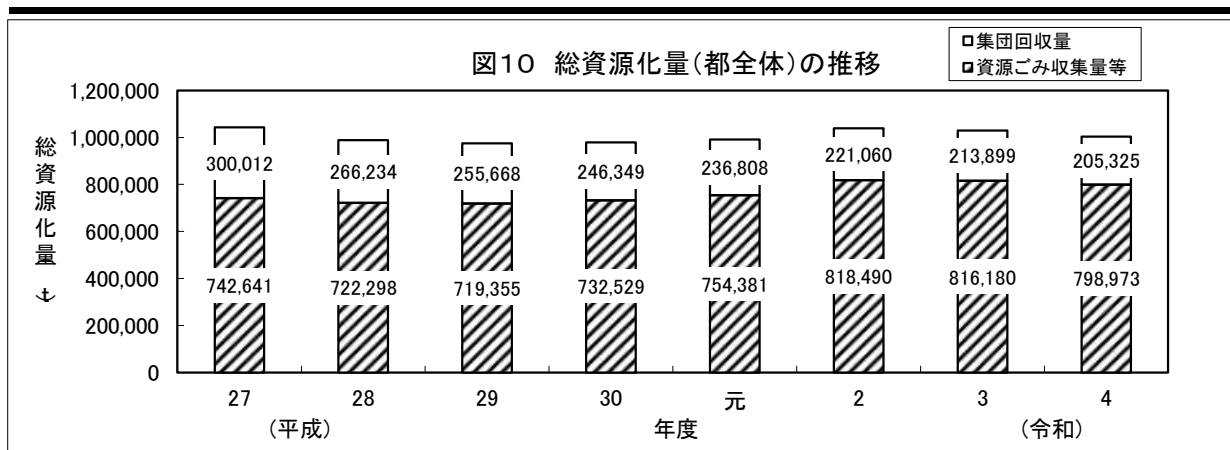
年度	22年度	23年度	24年度	25年度	26年度	27年度	28年度	29年度	30年度	元年度	2年度	3年度	4年度
収集量(可燃ごみ)	8,144	8,285	8,203	8,082	7,814	7,756	7,557	7,494	7,190	7,202	6,666	6,745	6,676
収集量(不燃ごみ)	877	778	562	710	694	631	570	541	410	495	484	456	408
収集量(粗大ごみ)	49	38	46	47	35	38	27	34	31	45	46	50	52
収集量(資源ごみ)	1,007	1,026	1,112	1,172	1,082	1,022	926	934	914	920	929	961	1,192
収集量(有害ごみ)	16	14	17	16	14	13	14	12	11	14	14	17	15
持込量	5,670	4,929	5,354	5,512	5,029	5,001	4,787	5,573	5,171	6,513	5,859	4,891	4,867
計画処理量	15,763	15,070	15,294	15,539	14,668	14,461	13,881	14,588	13,727	15,189	13,998	13,120	13,210
集団回収量	1	1	1	1	1	4	1	1	1	1	1	1	1
排出量	15,764	15,071	15,295	15,540	14,669	14,465	13,882	14,589	13,728	15,190	13,999	13,121	13,211

※端数処理の関係上、2(1)~(3)ごみ処理量データと合致しない項目がある。

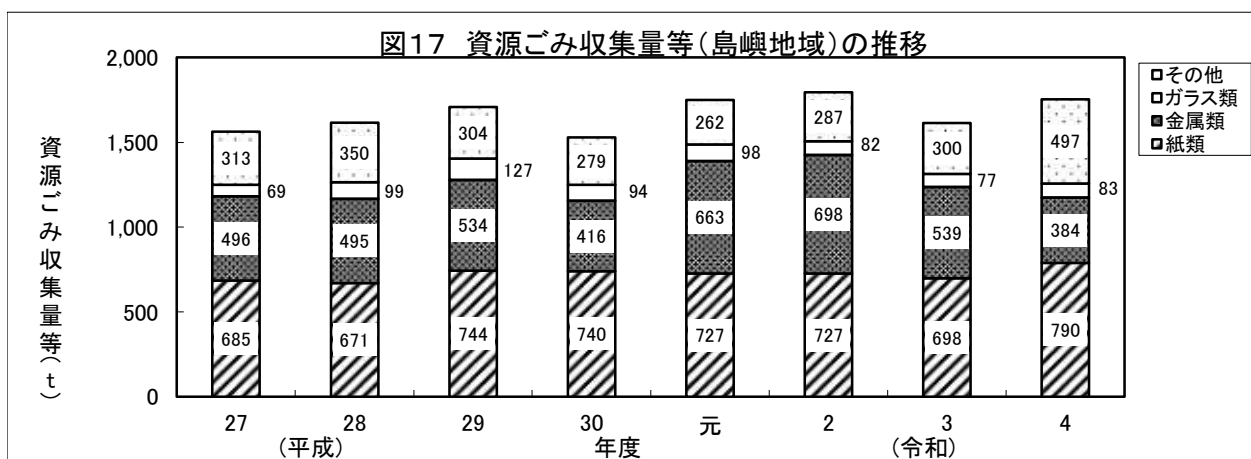
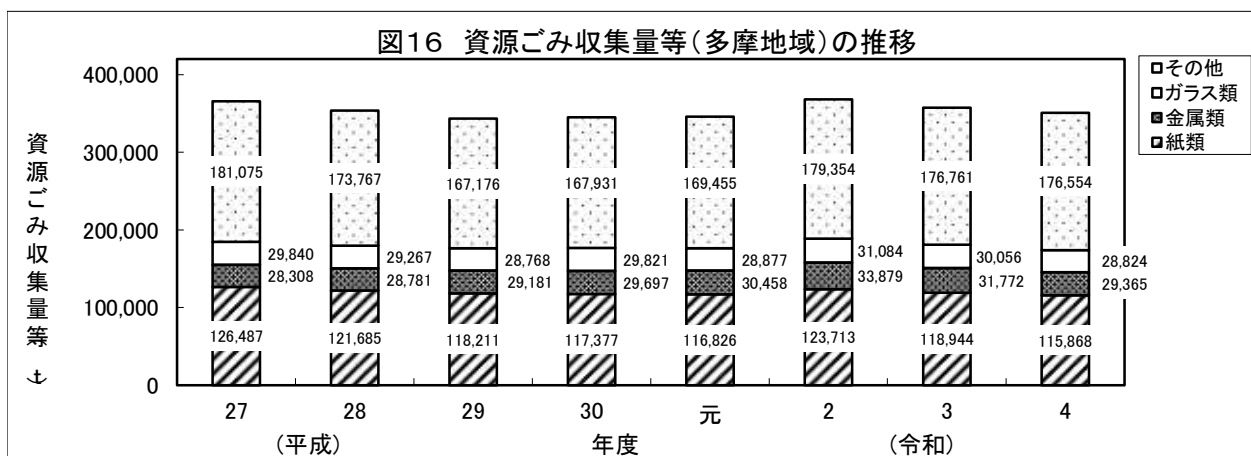
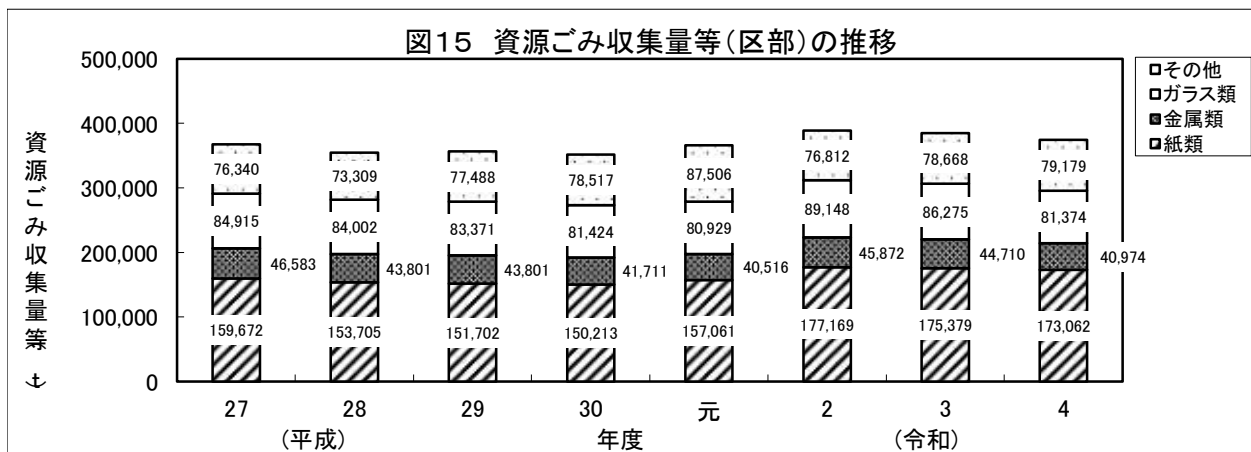
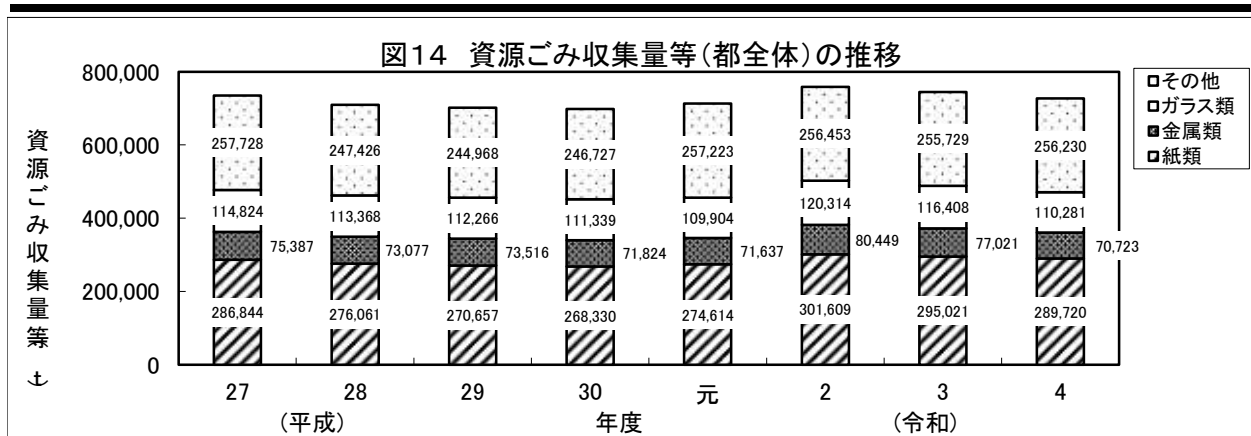








※ 資源ごみ収集量等=資源ごみ収集・持込量+処理過程資源化量(ガラス、鉄分、エコセメント等)



※ 資源ごみ収集量等＝資源ごみ収集・持込量＋処理過程資源化量(ガラス、鉄分、エコセメント等)

図18 集団回収量(都全体)の推移

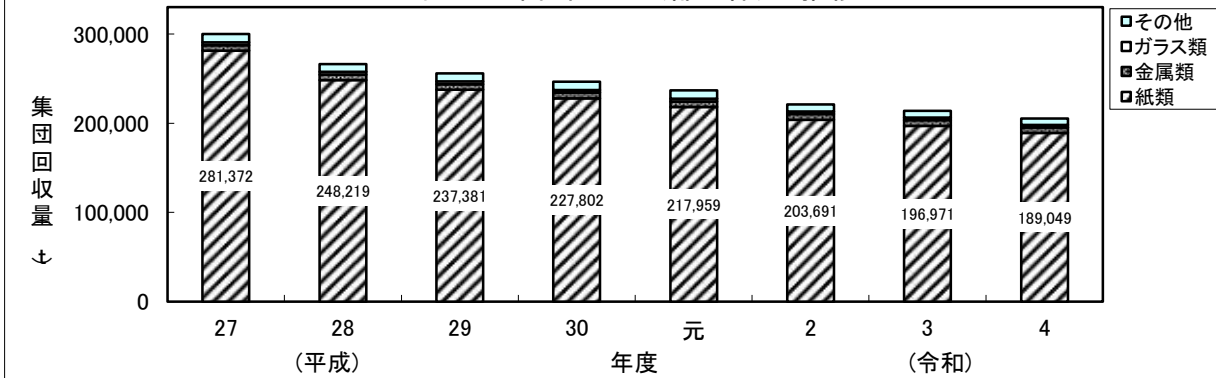


図19 集団回収量(区部)の推移

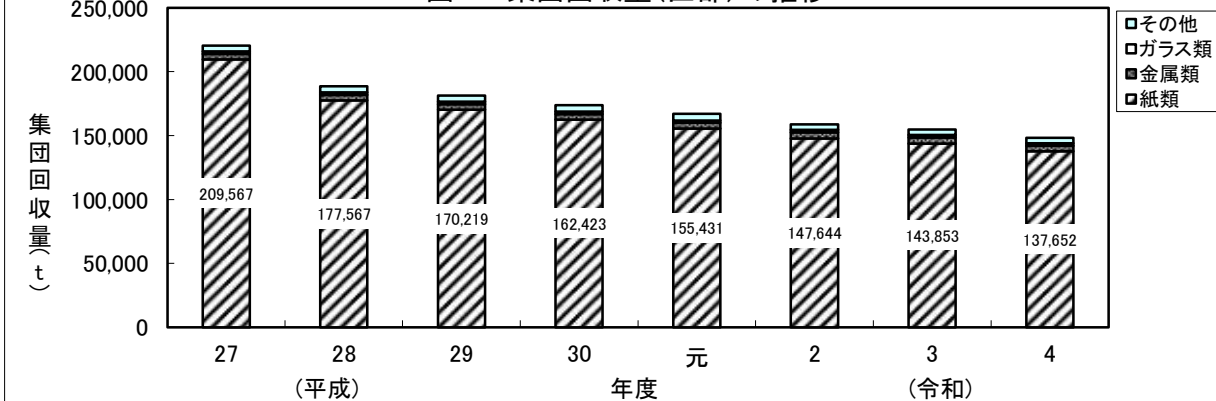


図20 集団回収量(多摩地域)の推移

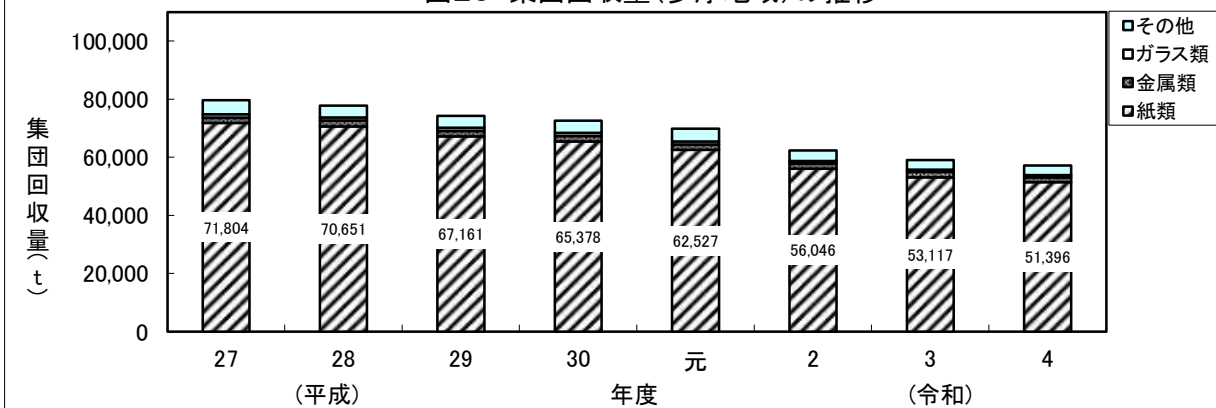
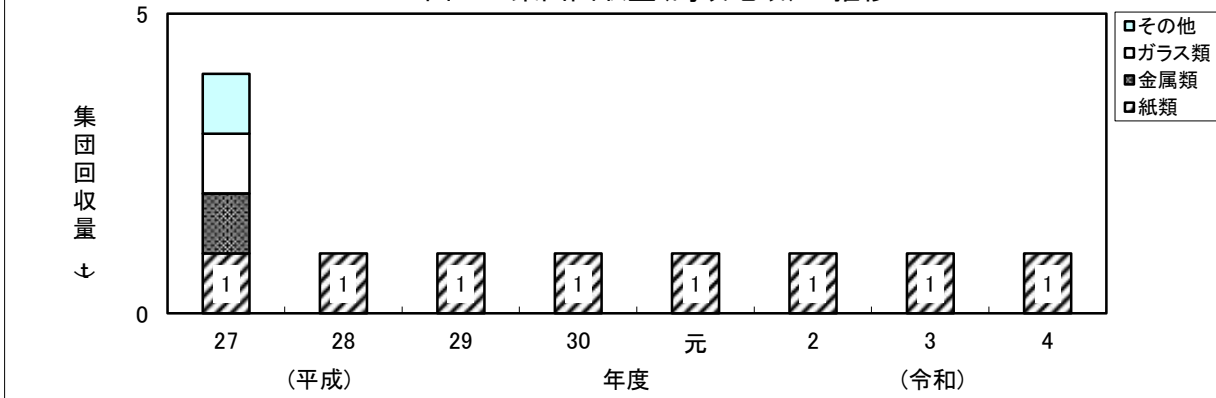


図21 集団回収量(島嶼地域)の推移



■4 排出量

(1) 収集量

(単位:t)

No.	区市町村名	可燃ごみ	不燃ごみ	粗大ごみ	資源ごみ	有害ごみ	収集量合計
1	千代田区	14,112	564	618	4,691	0	19,985
2	中央区	31,885	0	1,545	8,586	0	42,016
3	港区	48,416	1,319	2,329	15,962	0	68,025
4	新宿区	63,265	1,466	2,902	15,144	0	82,777
5	文京区	39,591	1,383	1,266	9,446	0	51,685
6	台東区	37,814	662	1,739	7,492	0	47,708
7	墨田区	49,091	1,278	2,567	8,830	0	61,767
8	江東区	86,062	0	3,962	16,803	0	106,826
9	品川区	64,433	2,318	3,582	17,343	0	87,675
10	目黒区	46,486	1,813	2,975	6,781	0	58,055
11	大田区	118,763	1,881	4,634	25,453	0	150,731
12	世田谷区	158,627	3,801	8,271	39,066	0	209,764
13	渋谷区	43,320	1,646	1,862	14,075	0	60,904
14	中野区	52,374	168	2,702	7,429	0	62,672
15	杉並区	87,860	2,590	3,661	30,584	0	124,696
16	豊島区	49,448	134	2,810	11,063	0	63,455
17	北区	59,205	116	2,126	11,847	0	73,294
18	荒川区	38,407	140	1,266	159	0	39,972
19	板橋区	97,064	0	4,197	14,079	0	115,340
20	練馬区	114,819	2,723	5,483	30,712	0	153,737
21	足立区	122,006	272	3,528	18,528	0	144,334
22	葛飾区	75,696	1,320	3,206	18,474	0	98,696
23	江戸川区	113,055	1,964	5,176	23,086	0	143,282
区部地域 計		1,611,798	27,559	72,407	355,633	0	2,067,397
24	八王子市	80,582	3,666	2,837	32,044	358	119,487
25	立川市	21,462	1,668	1,007	11,404	62	35,603
26	武蔵野市	20,620	1,041	1,402	10,275	94	33,432
27	三鷹市	22,389	1,444	1,681	13,197	52	38,763
28	青梅市	20,979	962	313	6,697	91	29,042
29	府中市	28,997	3,151	1,512	14,822	77	48,559
30	昭島市	15,489	1,221	315	6,362	38	23,425
31	調布市	27,227	3,101	2,087	17,281	83	49,779
32	町田市	62,802	6,810	1,541	15,162	156	86,471
33	小金井市	11,985	3,623	906	8,591	43	25,148
34	小平市	27,053	1,549	1,263	11,156	67	41,088
35	日野市	21,906	4,323	1,107	11,950	66	39,352
36	東村山市	18,417	1,805	503	8,625	49	29,399
37	国分寺市	12,855	1,615	1,034	10,092	42	25,638
38	国立市	9,696	643	439	4,761	28	15,567
39	福生市	8,481	411	355	3,537	20	12,804
40	狛江市	11,369	785	586	4,565	47	17,352
41	東大和市	11,763	621	310	4,168	29	16,891
42	清瀬市	9,009	1,243	89	4,230	24	14,595
43	東久留米市	13,884	1,743	100	7,101	35	22,863
44	武蔵村山市	11,069	895	439	4,359	27	16,789
45	多摩市	21,224	733	923	6,408	48	29,336
46	稲城市	13,257	1,078	493	3,754	54	18,636
47	羽村市	8,001	382	184	3,821	19	12,407
48	あきる野市	17,077	337	342	3,821	34	21,611
49	西東京市	22,735	3,246	487	13,259	54	39,781
50	瑞穂町	5,333	322	79	2,316	14	8,064
51	日の出町	3,893	76	90	590	6	4,655
52	檜原村	561	13	32	139	0	745
53	奥多摩町	1,266	33	82	360	3	1,744
多摩地域 計		561,381	48,540	22,538	244,847	1,720	879,026
54	大島町	2,080	76	0	126	3	2,285
55	利島村	60	1	0	57	3	121
56	新島村	632	118	0	29	0	779
57	神津島村	557	27	0	44	0	628
58	三宅村	715	93	0	0	0	808
59	御蔵島村	239	7	12	9	1	268
60	八丈町	1,820	86	7	611	3	2,527
61	青ヶ島村	43	0	0	0	0	43
62	小笠原村	530	0	33	316	5	884
島嶼地域 計		6,676	408	52	1,192	15	8,343
都 合計		2,179,855	76,507	94,997	601,672	1,735	2,954,766

4(2) 持込量

(単位:t)

No.	区市町村名	可燃ごみ	不燃ごみ	粗大ごみ	資源ごみ	有害ごみ	持込量合計
1	千代田区	145	0	0	0	0	145
2	中央区	145	0	0	0	0	145
3	港区	367	0	0	0	0	367
4	新宿区	105	0	0	0	0	105
5	文京区	99	0	0	0	0	99
6	台東区	313	0	0	0	0	313
7	墨田区	615	0	0	0	0	615
8	江東区	1,433	0	0	0	0	1,433
9	品川区	762	0	0	0	0	762
10	目黒区	324	0	0	0	0	324
11	大田区	1,362	0	0	0	0	1,362
12	世田谷区	917	0	0	0	0	917
13	渋谷区	267	0	0	0	0	267
14	中野区	69	0	0	0	0	69
15	杉並区	408	0	0	0	0	408
16	豊島区	123	0	0	0	0	123
17	北区	382	0	0	0	0	382
18	荒川区	279	0	0	0	0	279
19	板橋区	568	0	0	0	0	568
20	練馬区	1,241	0	0	0	0	1,241
21	足立区	1,285	0	0	0	0	1,285
22	葛飾区	1,598	0	0	0	0	1,598
23	江戸川区	1,486	0	0	0	0	1,486
	継続持込	814,099	0	0	0	0	814,099
	区部地域 計	828,392	0	0	0	0	828,392
24	八王子市	23,111	533	0	466	0	24,110
25	立川市	5,337	614	310	529	0	6,790
26	武蔵野市	5,863	0	0	0	0	5,863
27	三鷹市	5,868	0	0	0	0	5,868
28	青梅市	5,546	23	1,096	506	3	7,174
29	府中市	9,181	0	473	0	0	9,654
30	昭島市	5,092	41	912	75	0	6,120
31	調布市	7,747	0	0	0	0	7,747
32	町田市	18,312	36	1,978	1,027	0	21,353
33	小金井市	1,788	0	0	0	0	1,788
34	小平市	4,094	27	6	28	0	4,155
35	日野市	3,849	258	694	201	0	5,002
36	東村山市	4,340	24	976	0	0	5,340
37	国分寺市	2,776	0	0	0	0	2,776
38	国立市	2,955	0	204	0	0	3,159
39	福生市	1,740	48	210	0	0	1,998
40	狛江市	2,078	3	6	0	0	2,087
41	東大和市	2,270	33	40	1	0	2,344
42	清瀬市	2,674	28	82	0	0	2,784
43	東久留米市	6,299	73	185	0	0	6,557
44	武蔵村山市	2,199	1	3	0	0	2,203
45	多摩市	6,593	4	419	104	0	7,120
46	稲城市	3,989	5	64	0	0	4,058
47	羽村市	2,566	2	422	0	0	2,990
48	あきる野市	180	1	623	0	0	804
49	西東京市	6,285	37	123	0	0	6,445
50	瑞穂町	2,184	0	353	0	0	2,537
51	日の出町	4	0	87	0	0	91
52	檜原村	1	0	22	0	0	23
53	奥多摩町	0	0	0	0	0	0
	多摩地域 計	144,921	1,791	9,288	2,937	3	158,940
54	大島町	669	92	117	35	0	913
55	利島村	0	0	0	0	0	0
56	新島村	790	218	7	20	0	1,035
57	神津島村	632	0	492	0	0	1,124
58	三宅村	315	13	119	0	0	447
59	御蔵島村	12	0	0	0	0	12
60	八丈町	609	105	297	0	2	1,013
61	青ヶ島村	5	15	3	17	1	41
62	小笠原村	101	0	0	151	30	282
	島嶼地域 計	3,133	443	1,035	223	33	4,867
	都 合計	976,446	2,234	10,323	3,160	36	992,199

□持込量とは、許可業者又は事業者等が自ら市町村又は事務組合の施設に直接搬入するごみの量のことをいう。

□区部は内訳が明確でないため便宜上可燃ごみとして記載。

□各区毎の数値は各清掃事務所の臨時持込取扱量である。

4(3) 収集量+持込量

(単位:t)

No.	区市町村名	可燃ごみ	不燃ごみ	粗大ごみ	資源ごみ	有害ごみ	合計
1	千代田区	14,257	564	618	4,691	0	20,130
2	中央区	32,030	0	1,545	8,586	0	42,161
3	港区	48,783	1,319	2,329	15,962	0	68,392
4	新宿区	63,370	1,466	2,902	15,144	0	82,882
5	文京区	39,690	1,383	1,266	9,446	0	51,785
6	台東区	38,127	662	1,739	7,492	0	48,021
7	墨田区	49,707	1,278	2,567	8,830	0	62,382
8	江東区	87,494	0	3,962	16,803	0	108,259
9	品川区	65,195	2,318	3,582	17,343	0	88,437
10	目黒区	46,810	1,813	2,975	6,781	0	58,379
11	大田区	120,126	1,881	4,634	25,453	0	152,093
12	世田谷区	159,544	3,801	8,271	39,066	0	210,681
13	渋谷区	43,587	1,646	1,862	14,075	0	61,171
14	中野区	52,443	168	2,702	7,429	0	62,742
15	杉並区	88,268	2,590	3,661	30,584	0	125,104
16	豊島区	49,571	134	2,810	11,063	0	63,578
17	北区	59,587	116	2,126	11,847	0	73,676
18	荒川区	38,686	140	1,266	159	0	40,251
19	板橋区	97,632	0	4,197	14,079	0	115,908
20	練馬区	116,060	2,723	5,483	30,712	0	154,978
21	足立区	123,291	272	3,528	18,528	0	145,619
22	葛飾区	77,294	1,320	3,206	18,474	0	100,294
23	江戸川区	114,541	1,964	5,176	23,086	0	144,768
	継続持込	814,099	0	0	0	0	814,099
	区部地域 計	2,440,190	27,559	72,407	355,633	0	2,895,789
24	八王子市	103,693	4,199	2,837	32,510	358	143,597
25	立川市	26,799	2,282	1,317	11,933	62	42,393
26	武蔵野市	26,483	1,041	1,402	10,275	94	39,295
27	三鷹市	28,257	1,444	1,681	13,197	52	44,631
28	青梅市	26,525	985	1,409	7,203	94	36,216
29	府中市	38,178	3,151	1,985	14,822	77	58,213
30	昭島市	20,581	1,262	1,227	6,437	38	29,545
31	調布市	34,974	3,101	2,087	17,281	83	57,526
32	町田市	81,114	6,846	3,519	16,189	156	107,824
33	小金井市	13,773	3,623	906	8,591	43	26,936
34	小平市	31,147	1,576	1,269	11,184	67	45,243
35	日野市	25,755	4,581	1,801	12,151	66	44,354
36	東村山市	22,757	1,829	1,479	8,625	49	34,739
37	国分寺市	15,631	1,615	1,034	10,092	42	28,414
38	国立市	12,651	643	643	4,761	28	18,726
39	福生市	10,221	459	565	3,537	20	14,802
40	狛江市	13,447	788	592	4,565	47	19,439
41	東大和市	14,033	654	350	4,169	29	19,235
42	清瀬市	11,683	1,271	171	4,230	24	17,379
43	東久留米市	20,183	1,816	285	7,101	35	29,420
44	武蔵村山市	13,268	896	442	4,359	27	18,992
45	多摩市	27,817	737	1,342	6,512	48	36,456
46	稲城市	17,246	1,083	557	3,754	54	22,694
47	羽村市	10,567	384	606	3,821	19	15,397
48	あきる野市	17,257	338	965	3,821	34	22,415
49	西東京市	29,020	3,283	610	13,259	54	46,226
50	瑞穂町	7,517	322	432	2,316	14	10,601
51	日の出町	3,897	76	177	590	6	4,746
52	檜原村	562	13	54	139	0	768
53	奥多摩町	1,266	33	82	360	3	1,744
	多摩地域 計	706,302	50,331	31,826	247,784	1,723	1,037,966
54	大島町	2,749	168	117	161	3	3,198
55	利島村	60	1	0	57	3	121
56	新島村	1,422	336	7	49	0	1,814
57	神津島村	1,189	27	492	44	0	1,752
58	三宅村	1,030	106	119	0	0	1,255
59	御蔵島村	251	7	12	9	1	280
60	八丈町	2,429	191	304	611	5	3,540
61	青ヶ島村	48	15	3	17	1	84
62	小笠原村	631	0	33	467	35	1,166
	島嶼地域 計	9,809	851	1,087	1,415	48	13,210
	都 合計	3,156,301	78,741	105,320	604,832	1,771	3,946,965

4(4) 1人1日当たり排出量

(単位:t) (単位:g/人・日) (単位:t)

No.	区市町村名	収集量	持込量	集団回収量	ピックアップ回収量	排出量	1人1日当たり排出量	自家処理量
1	千代田区	19,985	145	1,213	0	21,343		0
2	中央区	42,016	145	4,582	1,831	48,574		0
3	港区	68,025	367	5,126	987	74,506		0
4	新宿区	82,777	105	5,012	496	88,390		0
5	文京区	51,685	99	3,654	455	55,894		0
6	台東区	47,708	313	3,967	1,132	53,119		0
7	墨田区	61,767	615	3,821	67	66,270		0
8	江東区	106,826	1,433	11,558	3,032	122,849		0
9	品川区	87,675	762	7,267	613	96,318		0
10	目黒区	58,055	324	10,937	70	69,386		0
11	大田区	150,731	1,362	10,071	2,305	164,469		0
12	世田谷区	209,764	917	6,143	1,775	218,600		0
13	渋谷区	60,904	267	2,082	0	63,253		0
14	中野区	62,672	69	11,861	1,993	76,595		0
15	杉並区	124,696	408	4,199	1,273	130,576		0
16	豊島区	63,455	123	2,322	1,464	67,364		0
17	北区	73,294	382	4,955	2,036	80,667		0
18	荒川区	39,972	279	9,331	1,309	50,891		0
19	板橋区	115,340	568	10,855	3,067	129,830		0
20	練馬区	153,737	1,241	8,501	1,902	165,381		0
21	足立区	144,334	1,285	7,750	4,694	158,064		0
22	葛飾区	98,696	1,598	5,039	1,042	106,375		0
23	江戸川区	143,282	1,486	7,896	1,100	153,764		0
	継続持込	0	814,099	0	0	814,099		0
	区部地域 計	2,067,397	828,392	148,142	32,643	3,076,574	881	0
24	八王子市	119,487	24,110	5,647		149,244	727	0
25	立川市	35,603	6,790	2,507		44,900	663	0
26	武蔵野市	33,432	5,863	2,197		41,492	767	0
27	三鷹市	38,763	5,868	2,291		46,922	675	0
28	青梅市	29,042	7,174	2,566		38,782	814	0
29	府中市	48,559	9,654	4,547		62,760	660	0
30	昭島市	23,425	6,120	1,015		30,560	733	0
31	調布市	49,779	7,747	3,198		60,724	697	0
32	町田市	86,471	21,353	8,854		116,678	741	0
33	小金井市	25,148	1,788	1,299		28,235	620	0
34	小平市	41,088	4,155	1,700		46,943	656	0
35	日野市	39,352	5,002	946		45,300	662	0
36	東村山市	29,399	5,340	1,959		36,698	662	0
37	国分寺市	25,638	2,776	2,839		31,253	667	0
38	国立市	15,567	3,159	896		19,622	704	0
39	福生市	12,804	1,998	625		15,427	751	0
40	狛江市	17,352	2,087	828		20,267	670	0
41	東大和市	16,891	2,344	790		20,025	646	0
42	清瀬市	14,595	2,784	794		18,173	666	0
43	東久留米市	22,863	6,557	1,787		31,207	731	0
44	武蔵村山市	16,789	2,203	294		19,286	740	0
45	多摩市	29,336	7,120	2,973		39,429	731	0
46	稲城市	18,636	4,058	1,190		23,884	701	0
47	羽村市	12,407	2,990	635		16,032	806	0
48	あきる野市	21,611	804	1,749		24,164	829	0
49	西東京市	39,781	6,445	2,508		48,734	649	0
50	瑞穂町	8,064	2,537	174		10,775	917	0
51	日の出町	4,655	91	374		5,120	852	0
52	檜原村	745	23	0		768	1,027	9
53	奥多摩町	1,744	0	0		1,744	996	0
	多摩地域 計	879,026	158,940	57,182		1,095,148	706	9
54	大島町	2,285	913	0		3,198	1,222	0
55	利島村	121	0	0		121	1,030	0
56	新島村	779	1,035	0		1,814	1,987	0
57	神津島村	628	1,124	0		1,752	2,629	0
58	三宅村	808	447	0		1,255	1,481	0
59	御蔵島村	268	12	0		280	2,600	0
60	八丈町	2,527	1,013	0		3,540	1,370	0
61	青ヶ島村	43	41	0		84	1,386	0
62	小笠原村	884	282	1		1,167	1,243	0
	島嶼地域 計	8,343	4,867	1		13,211	1,492	0
	都 合計	2,954,766	992,199	205,325	32,643	4,184,933	828	9

□平成20年度実績取りまとめより「ごみ総排出量」は、環境省資料と同様に自家処理量に替わり集団回収量を加えたものとする。

□自家処理量とは、計画収集区域内で、市町村等により計画収集される以外の家庭系一般廃棄物で、ごみを自家肥料又は飼料として用いるか、直接農家等に依頼し処分させ、又は自ら処分しているものをいう。

□市町村におけるピックアップ回収量については、施設内の資源化量に含まれているため、ここでは掲載しない。

■5 中間処理量

(1) 焼却施設

(単位:t)

No.	区市町村名	搬入量 (焼却量)	搬入量内訳		搬出量内訳			焼却率
			直接焼却	処理残渣の焼却	焼却残渣の埋立	資源化	焼却残渣の埋立以外の処分	
区部地域 計		2,530,766	2,421,714	109,052	199,590	73,613	0	87.4%
24	八王子市	109,461	104,768	4,693	0	11,358	0	76.2%
25	立川市	28,816	27,109	1,707	0	3,583	0	68.0%
26	武蔵野市	28,457	26,483	1,974	0	2,791	0	72.4%
27	三鷹市	31,992	29,049	2,943	0	3,457	0	71.7%
28	青梅市	28,392	26,525	1,867	0	2,506	0	78.4%
29	府中市	43,282	38,178	5,104	0	4,995	0	74.4%
30	昭島市	22,173	20,533	1,640	0	2,509	0	75.0%
31	調布市	40,095	36,198	3,897	0	4,206	0	69.7%
32	町田市	85,345	65,549	19,796	0	10,048	201	79.2%
33	小金井市	14,134	13,824	310	0	959	0	52.5%
34	小平市	32,069	31,146	923	0	3,445	0	70.9%
35	日野市	29,053	26,399	2,654	0	2,381	0	65.5%
36	東村山市	23,024	22,757	267	0	2,456	0	66.3%
37	国分寺市	17,530	15,631	1,899	0	1,625	0	61.7%
38	国立市	13,980	12,651	1,329	0	1,576	0	74.7%
39	福生市	11,089	10,221	868	0	980	0	74.9%
40	狛江市	14,558	13,447	1,111	0	1,636	0	74.9%
41	東大和市	14,358	14,033	325	0	1,544	0	74.6%
42	清瀬市	12,757	11,683	1,074	0	1,482	0	73.4%
43	東久留米市	21,748	20,183	1,565	0	2,560	0	73.9%
44	武蔵村山市	13,954	13,268	686	0	1,503	0	73.5%
45	多摩市	29,526	27,817	1,709	0	3,464	0	81.0%
46	稲城市	18,663	17,246	1,417	0	2,106	0	82.2%
47	羽村市	11,472	10,567	905	0	1,013	0	74.5%
48	あきる野市	18,532	17,257	1,275	1,002	2,083	0	82.7%
49	西東京市	31,921	29,020	2,901	0	3,683	0	69.1%
50	瑞穂町	8,179	7,517	662	0	721	0	77.2%
51	日の出町	4,140	3,902	238	232	466	0	87.2%
52	檜原村	629	629	0	34	0	0	81.9%
53	奥多摩町	1,381	1,266	115	75	155	0	79.2%
多摩地域 計		760,710	694,856	65,854	1,343	81,291	201	73.3%
54	大島町	2,774	2,749	25	368	0	0	86.7%
55	利島村	60	60	0	6	0	0	49.6%
56	新島村	1,422	1,422	0	122	0	0	78.4%
57	神津島村	1,198	1,189	9	152	0	0	68.4%
58	三宅村	1,080	1,030	50	161	0	0	86.1%
59	御蔵島村	251	251	0	18	0	0	89.6%
60	八丈町	2,528	2,429	99	244	0	0	71.4%
61	青ヶ島村	48	48	0	6	0	0	57.1%
62	小笠原村	685	660	25	143	0	0	58.7%
島嶼地域 計		10,046	9,838	208	1,220	0	0	76.0%
都 合計		3,301,522	3,126,408	175,114	202,153	154,904	201	83.6%

□焼却率=焼却量/(収集量+持込量)

□資源化は、熔融固化、エコセメント、鉄分回収等を含む。

5(2) 粗大ごみ処理施設

(単位:t)

No.	区市町村名	搬入量	搬出量			
			処理残渣の焼却	処理残渣の埋立	資源化	その他
区部地域 計		100,101	85,653	2,000	12,172	276
24	八王子市	1,972	1,414	0	559	-1
25	立川市	9,538	1,707	0	7,986	-155
26	武蔵野市	2,537	1,775	0	712	50
27	三鷹市	0	0	0	0	0
28	青梅市	9,691	1,867	0	7,824	0
29	府中市	12,683	5,104	0	7,187	392
30	昭島市	2,527	1,195	0	1,329	3
31	調布市	437	0	0	437	0
32	町田市	10,217	8,409	0	1,808	0
33	小金井市	1,561	141	0	960	460
34	小平市	2,845	923	0	1,922	0
35	日野市	2,646	2,179	0	467	0
36	東村山市	0	0	0	0	0
37	国分寺市	5,119	1,899	0	3,183	37
38	国立市	6,075	1,329	0	4,746	0
39	福生市	2,642	868	0	1,774	0
40	狛江市	1,274	1,111	0	163	0
41	東大和市	1,004	325	0	679	0
42	清瀬市	1,442	1,074	0	363	5
43	東久留米市	2,101	1,565	0	527	9
44	武蔵村山市	1,372	445	0	927	0
45	多摩市	2,127	1,709	0	416	2
46	稲城市	1,640	1,417	0	223	0
47	羽村市	4,830	905	0	3,925	0
48	あきる野市	1,303	1,127	0	176	0
49	西東京市	3,893	2,896	0	973	24
50	瑞穂町	3,084	662	0	2,422	0
51	日の出町	0	0	0	0	0
52	檜原村	0	0	0	0	0
53	奥多摩町	0	0	0	0	0
多摩地域 計		94,560	42,046	0	51,688	826
54	大島町	159	7	17	135	0
55	利島村	0	0	0	0	0
56	新島村	0	0	0	0	0
57	神津島村	519	9	435	66	9
58	三宅村	225	50	21	110	44
59	御蔵島村	12	0	0	0	12
60	八丈町	304	99	0	205	0
61	青ヶ島村	0	0	0	0	0
62	小笠原村	0	0	0	0	0
島嶼地域 計		1,219	165	473	516	65
都 合計		195,880	127,864	2,473	64,376	1,167

5(3) 粗大ごみ処理施設以外の資源化等を行う施設

(単位:t)

No.	区市町村名	搬入量	搬出量			
			処理残渣の焼却	処理残渣の埋立	資源化	その他
区部地域 計		44,567	23,399	15,641	5,190	337
24	八王子市	12,887	3,223	0	9,175	489
25	立川市	0	0	0	0	0
26	武蔵野市	0	0	0	0	0
27	三鷹市	8,673	2,943	0	5,326	404
28	青梅市	0	0	0	0	0
29	府中市	0	0	0	0	0
30	昭島市	3,637	445	0	3,192	0
31	調布市	20,892	3,897	0	16,912	83
32	町田市	23,097	11,383	0	8,382	3,332
33	小金井市	0	0	0	0	0
34	小平市	5,021	0	0	5,021	0
35	日野市	4,454	475	0	3,979	0
36	東村山市	1,312	0	0	1,312	0
37	国分寺市	0	0	0	0	0
38	国立市	0	0	0	0	0
39	福生市	46	0	0	46	0
40	狛江市	1,101	0	0	1,101	0
41	東大和市	0	0	0	0	0
42	清瀬市	764	0	0	670	94
43	東久留米市	1,192	0	0	1,046	146
44	武蔵村山市	1,093	166	0	927	0
45	多摩市	6,512	0	0	6,512	0
46	稲城市	0	0	0	0	0
47	羽村市	0	0	0	0	0
48	あきる野市	3,855	148	0	3,673	34
49	西東京市	3,029	5	0	2,735	289
50	瑞穂町	0	0	0	0	0
51	日の出町	590	23	0	561	6
52	檜原村	139	0	0	139	0
53	奥多摩町	363	14	0	346	3
多摩地域 計		98,657	22,722	0	71,055	4,880
54	大島町	268	9	123	136	0
55	利島村	60	0	0	60	0
56	新島村	49	0	0	49	0
57	神津島村	44	0	0	44	0
58	三宅村	0	0	0	0	0
59	御蔵島村	9	0	0	9	0
60	八丈町	699	0	0	699	0
61	青ヶ島村	17	0	0	17	0
62	小笠原村	527	25	14	417	71
島嶼地域 計		1,673	34	137	1,431	71
都 合計		144,897	46,155	15,778	77,676	5,288

5(4) その他の施設

(単位:t)

No.	区市町村名	搬入量	搬出量			
			処理残渣の焼却	処理残渣の埋立	資源化	その他
	区部地域 計	355,633	0	0	355,633	0
24	八王子市	23,999	56	0	23,697	246
25	立川市	5,746	0	0	5,746	0
26	武蔵野市	10,275	199	0	10,076	0
27	三鷹市	6,909	0	0	6,909	0
28	青梅市	0	0	0	0	0
29	府中市	7,352	0	0	7,352	0
30	昭島市	2,848	0	0	2,848	0
31	調布市	0	0	0	0	0
32	町田市	8,961	4	0	8,957	0
33	小金井市	11,551	169	0	10,326	1,056
34	小平市	6,231	0	0	6,164	67
35	日野市	10,855	0	0	10,855	0
36	東村山市	10,670	267	0	9,805	598
37	国分寺市	7,664	0	0	7,622	42
38	国立市	0	0	0	0	0
39	福生市	1,893	0	0	1,893	0
40	狛江市	3,617	0	0	3,570	47
41	東大和市	4,198	0	0	4,169	29
42	清瀬市	3,490	0	0	3,466	24
43	東久留米市	5,944	0	0	5,909	35
44	武蔵村山市	3,259	75	0	3,184	0
45	多摩市	0	0	0	0	0
46	稲城市	3,808	0	0	3,754	54
47	羽村市	0	0	0	0	0
48	あきる野市	0	0	0	0	0
49	西東京市	10,284	0	0	10,230	54
50	瑞穂町	0	0	0	0	0
51	日の出町	254	215	0	39	0
52	檜原村	0	0	0	0	0
53	奥多摩町	115	101	0	14	0
	多摩地域 計	149,923	1,086	0	146,585	2,252
54	大島町	261	9	43	92	117
55	利島村	0	0	0	0	0
56	新島村	0	0	0	0	0
57	神津島村	0	0	0	0	0
58	三宅村	0	0	0	0	0
59	御蔵島村	1	0	0	0	1
60	八丈町	5	0	0	5	0
61	青ヶ島村	19	0	0	0	19
62	小笠原村	0	0	0	0	0
	島嶼地域 計	286	9	43	97	137
	都 合計	505,842	1,095	43	502,315	2,389

■6 最終処分量

(単位:t)

No.	区市町村名	搬入量 (最終処分量)	搬入量内訳			最終処分率
			直接埋立	焼却残渣の埋立	処理残渣の埋立	
区部地域 計		219,883	2,652	199,590	17,641	7.6%
24	八王子市	0	0	0	0	0.0%
25	立川市	0	0	0	0	0.0%
26	武蔵野市	0	0	0	0	0.0%
27	三鷹市	0	0	0	0	0.0%
28	青梅市	0	0	0	0	0.0%
29	府中市	0	0	0	0	0.0%
30	昭島市	0	0	0	0	0.0%
31	調布市	0	0	0	0	0.0%
32	町田市	0	0	0	0	0.0%
33	小金井市	0	0	0	0	0.0%
34	小平市	0	0	0	0	0.0%
35	日野市	0	0	0	0	0.0%
36	東村山市	0	0	0	0	0.0%
37	国分寺市	0	0	0	0	0.0%
38	国立市	0	0	0	0	0.0%
39	福生市	0	0	0	0	0.0%
40	狛江市	0	0	0	0	0.0%
41	東大和市	0	0	0	0	0.0%
42	清瀬市	0	0	0	0	0.0%
43	東久留米市	0	0	0	0	0.0%
44	武蔵村山市	0	0	0	0	0.0%
45	多摩市	0	0	0	0	0.0%
46	稲城市	0	0	0	0	0.0%
47	羽村市	0	0	0	0	0.0%
48	あきる野市	1,002	0	1,002	0	4.5%
49	西東京市	0	0	0	0	0.0%
50	瑞穂町	0	0	0	0	0.0%
51	日の出町	232	0	232	0	4.9%
52	檜原村	34	0	34	0	4.4%
53	奥多摩町	75	0	75	0	4.3%
多摩地域 計		1,343	0	1,343	0	0.1%
54	大島町	551	0	368	183	17.2%
55	利島村	7	1	6	0	5.8%
56	新島村	465	343	122	0	25.6%
57	神津島村	739	152	152	435	42.2%
58	三宅村	182	0	161	21	14.5%
59	御蔵島村	25	7	18	0	8.9%
60	八丈町	347	103	244	0	9.8%
61	青ヶ島村	6	0	6	0	7.1%
62	小笠原村	157	0	143	14	13.5%
島嶼地域 計		2,479	606	1,220	653	18.8%
都 合計		223,705	3,258	202,153	18,294	5.7%

□最終処分率=最終処分量/(収集量+持込量)

■7 資源化量

(1) 総資源化量

(売却料金:千円)
(単位:t)

No.	区市町村名	資源ごみ収集・持込＋処理過程資源化				集団回収量	ピックアップ回収量	総資源化量	リサイクル率
		資源化量	(うち資源ごみ収集・持込量)	売却料金	(うち資源ごみ収集・持込量分)				
1	千代田区		(4,691)	21,005	(21,005)	1,213	0		
2	中央区		(8,586)	99,639	(99,639)	4,582	1,831		
3	港区		(15,962)	300,432	(300,432)	5,126	987		
4	新宿区		(15,144)	136,907	(135,748)	5,012	496		
5	文京区		(9,446)	167,775	(167,775)	3,654	455		
6	台東区		(7,492)	149,638	(142,864)	3,967	1,132		
7	墨田区		(8,830)	196,521	(196,521)	3,821	67		
8	江東区		(16,803)	454,713	(454,713)	11,558	3,032		
9	品川区		(17,343)	408,842	(408,842)	7,267	613		
10	目黒区		(6,781)	178,923	(178,923)	10,937	70		
11	大田区		(25,453)	239,402	(237,884)	10,071	2,305		
12	世田谷区		(39,066)	1,197,329	(1,197,329)	6,143	1,775		
13	渋谷区		(14,075)	172,915	(172,915)	2,082	0		
14	中野区		(7,429)	303,798	(293,912)	11,861	1,993		
15	杉並区		(30,584)	331,888	(331,888)	4,199	1,273		
16	豊島区		(11,063)	186,755	(177,204)	2,322	1,464		
17	北区		(11,847)	157,808	(157,808)	4,955	2,036		
18	荒川区		(159)	101,321	(86,865)	9,331	1,309		
19	板橋区		(14,079)	599,983	(586,388)	10,855	3,067		
20	練馬区		(30,712)	608,247	(591,569)	8,501	1,902		
21	足立区		(18,528)	419,858	(419,858)	7,750	4,694		
22	葛飾区		(18,474)	108,876	(108,876)	5,039	1,042		
23	江戸川区		(23,086)	589,146	(587,171)	7,896	1,100		
区部地域 計		446,608	(355,633)	7,131,721	(7,056,129)	148,142	32,643	627,393	20.4%
24	八王子市	44,789	(30,907)	463,059	(321,208)	5,647		50,436	33.8%
25	立川市	17,315	(11,209)	135,039	(84,043)	2,507		19,822	44.1%
26	武蔵野市	13,579	(10,076)	125,706	(0)	2,197		15,776	38.0%
27	三鷹市	15,692	(11,444)	146,199	(23,837)	2,291		17,983	38.3%
28	青梅市	10,330	(6,679)	219,938	(190,667)	2,566		12,896	33.3%
29	府中市	19,534	(13,306)	87,286	(78,765)	4,547		24,081	38.4%
30	昭島市	9,878	(5,992)	76,686	(76,609)	1,015		10,893	35.6%
31	調布市	21,554	(15,606)	0	(0)	3,198		24,752	40.8%
32	町田市	29,195	(15,953)	448,502	(434,183)	8,854		38,049	32.6%
33	小金井市	12,245	(8,559)	52,815	(52,614)	1,299		13,544	48.0%
34	小平市	16,552	(11,184)	135,112	(135,112)	1,700		18,252	38.9%
35	日野市	17,682	(11,676)	0	(0)	946		18,628	41.1%
36	東村山市	13,573	(7,934)	93,497	(77,446)	1,959		15,532	42.3%
37	国分寺市	12,430	(10,092)	179,491	(161,397)	2,839		15,269	48.9%
38	国立市	6,322	(4,212)	36,946	(35,529)	896		7,218	36.8%
39	福生市	4,693	(3,538)	81,411	(80,724)	625		5,318	34.5%
40	狛江市	6,470	(4,565)	49,746	(39,939)	828		7,298	36.0%
41	東大和市	6,392	(4,169)	31,176	(31,176)	790		7,182	35.9%
42	清瀬市	5,981	(4,136)	70,837	(65,974)	794		6,775	37.3%
43	東久留米市	10,042	(6,955)	70,857	(63,828)	1,787		11,829	37.9%
44	武蔵村山市	6,541	(4,118)	55,379	(55,379)	294		6,835	35.4%
45	多摩市	10,392	(6,512)	176,009	(147,005)	2,973		13,365	33.9%
46	稲城市	6,083	(3,754)	62,855	(49,054)	1,190		7,273	30.5%
47	羽村市	4,938	(3,552)	128,853	(116,971)	635		5,573	34.8%
48	あきる野市	5,932	(3,673)	80,331	(0)	1,749		7,681	31.8%
49	西東京市	17,621	(12,965)	219,657	(189,143)	2,508		20,129	41.3%
50	瑞穂町	3,143	(2,218)	71,223	(63,836)	174		3,317	30.8%
51	日の出町	1,066	(561)	10,415	(9,846)	374		1,440	28.1%
52	檜原村	132	(132)	2,429	(2,429)	0		132	17.2%
53	奥多摩町	515	(346)	6,025	(5,326)	0		515	29.5%
多摩地域 計		350,611	(235,990)	3,317,476	(2,585,416)	57,182		407,793	37.2%
54	大島町	92	(92)	1,237	(1,237)	0		92	2.9%
55	利島村	60	(57)	180	(180)	0		48	39.7%
56	新島村	49	(0)	488	(0)	0		49	2.7%
57	神津島村	110	(44)	0	(0)	0		110	6.3%
58	三宅村	111	(0)	858	(0)	0		111	8.8%
59	御蔵島村	9	(9)	47	(47)	0		9	3.2%
60	八丈町	901	(611)	267	(0)	0		901	25.5%
61	青ヶ島村	17	(17)	0	(0)	0		17	20.2%
62	小笠原村	417	(393)	6,551	(6,551)	1		418	35.8%
島嶼地域 計		1,754	(1,211)	9,628	(8,015)	1		1,755	13.3%
都 合計		798,973	(592,834)	10,458,825	(9,649,560)	205,325	32,643	1,036,941	24.8%

□端数処理の関係上、各区の資源化量(うち資源ごみ収集・持込量)と集団回収量の合計は、区部地域計と合致しない。

□端数処理の関係上、売却料金は、各自治体の決算数値と合致しない場合がある。

□リサイクル率=(資源ごみ収集・持込量＋処理過程資源化量＋集団回収量＋ピックアップ回収量)÷(収集量＋持込量＋集団回収量＋ピックアップ回収量)

□ピックアップ回収では、集積所等に出された粗大ごみ、不燃ごみから資源物を選別し、資源化施設に持込みリサイクルしている(平成26年度実績より追加)。

□区市町村におけるピックアップ回収量については、施設内の資源化量に含まれているため、ここでは掲載しない。

7(2) 紙類(紙パック)

(売却料金:千円)

(単位:t)

No.	区市町村名	資源ごみ収集・持込+処理過程資源化				集団回収量	資源化量合計
		資源化量	(うち資源ごみ収集・持込量)	売却料金	(うち資源ごみ収集・持込量分)		
1	千代田区	6	(6)	27	(27)	2	8
2	中央区	10	(10)	52	(52)	1	11
3	港区	0	(0)	0	(0)	5	5
4	新宿区	12	(12)	59	(59)	11	23
5	文京区	12	(12)	50	(50)	2	14
6	台東区	3	(3)	16	(16)	3	6
7	墨田区	0	(0)	0	(0)	17	17
8	江東区	0	(0)	0	(0)	7	7
9	品川区	38	(38)	152	(152)	21	59
10	目黒区	4	(4)	48	(48)	0	5
11	大田区	129	(129)	425	(425)	17	146
12	世田谷区	50	(50)	1,049	(1,049)	12	62
13	渋谷区	4	(4)	0	(0)	1	5
14	中野区	0	(0)	0	(0)	1	2
15	杉並区	29	(29)	196	(196)	8	38
16	豊島区	26	(26)	241	(241)	0	26
17	北区	13	(13)	107	(107)	0	14
18	荒川区	0	(0)	0	(0)	1	1
19	板橋区	34	(34)	0	(0)	3	36
20	練馬区	19	(19)	161	(161)	12	31
21	足立区	15	(15)	99	(99)	0	16
22	葛飾区	63	(63)	186	(186)	4	66
23	江戸川区	61	(61)	667	(667)	15	75
区部地域 計		528	(528)	3,535	(3,535)	143	671
24	八王子市	233	(233)	1,694	(1,694)	76	309
25	立川市	1	(1)	1	(1)	10	11
26	武蔵野市	23	(23)	0	(0)	13	36
27	三鷹市	1	(1)	0	(0)	8	9
28	青梅市	15	(15)	372	(372)	15	30
29	府中市	62	(62)	122	(122)	22	84
30	昭島市	23	(23)	241	(241)	13	36
31	調布市	21	(21)	0	(0)	17	38
32	町田市	18	(18)	92	(92)	25	43
33	小金井市	2	(2)	15	(15)	5	7
34	小平市	7	(7)	50	(50)	7	14
35	日野市	52	(52)	0	(0)	10	62
36	東村山市	1	(1)	7	(7)	3	4
37	国分寺市	39	(39)	596	(596)	9	48
38	国立市	21	(21)	70	(70)	8	29
39	福生市	0	(0)	0	(0)	0	0
40	狛江市	3	(3)	7	(7)	2	5
41	東大和市	1	(1)	7	(7)	1	2
42	清瀬市	10	(10)	105	(105)	3	13
43	東久留米市	0	(0)	0	(0)	0	0
44	武蔵村山市	2	(2)	16	(16)	0	2
45	多摩市	0	(0)	0	(0)	20	20
46	稲城市	1	(1)	3	(3)	6	7
47	羽村市	21	(21)	553	(553)	0	21
48	あきる野市	9	(9)	96	(96)	14	23
49	西東京市	0	(0)	0	(0)	0	0
50	瑞穂町	9	(9)	248	(248)	0	9
51	日の出町	1	(1)	16	(16)	1	2
52	檜原村	0	(0)	4	(4)	0	0
53	奥多摩町	1	(1)	10	(10)	0	1
多摩地域 計		577	(577)	4,325	(4,229)	288	865
54	大島町	0	(0)	0	(0)	0	0
55	利島村	0	(0)	0	(0)	0	0
56	新島村	0	(0)	0	(0)	0	0
57	神津島村	0	(0)	0	(0)	0	0
58	三宅村	0	(0)	0	(0)	0	0
59	御蔵島村	0	(0)	0	(0)	0	0
60	八丈町	0	(0)	0	(0)	0	0
61	青ヶ島村	0	(0)	0	(0)	0	0
62	小笠原村	0	(0)	1	(1)	1	1
島嶼地域 計		0	(0)	1	(1)	1	1
都 合計		1,105	(1,105)	7,861	(7,765)	432	1,537

□端数処理の関係上、各区の資源化量、資源ごみ収集・持込量、集団回収量を23区分合計した数値は、区部地域計の各々の数値と合致しない。

□端数処理の関係上、売却料金は、各自治体の決算数値と合致しない場合がある。

7(3) 紙類(その他)

(売却料金:千円)

(単位:t)

No.	区市町村名	資源ごみ収集・持込+処理過程資源化				集団回収量	資源化量合計
		資源化量	(うち資源ごみ収集・持込量)	売却料金	(うち資源ごみ収集・持込量分)		
1	千代田区	2,571	(2,571)	8,937	(8,937)	1,173	3,744
2	中央区	3,289	(3,289)	12,083	(12,083)	4,324	7,613
3	港区	7,662	(7,662)	36,472	(36,472)	4,567	12,229
4	新宿区	7,112	(7,112)	11,358	(11,358)	4,780	11,891
5	文京区	5,195	(5,195)	27,665	(27,665)	3,567	8,762
6	台東区	3,266	(3,266)	13,934	(13,934)	3,774	7,040
7	墨田区	4,649	(4,649)	29,169	(29,169)	3,640	8,289
8	江東区	5,980	(5,980)	28,417	(28,417)	11,022	17,002
9	品川区	8,466	(8,466)	89,882	(89,882)	7,005	15,471
10	目黒区	224	(224)	934	(934)	10,929	11,154
11	大田区	14,493	(14,493)	58,621	(58,621)	9,786	24,279
12	世田谷区	25,013	(25,013)	480,785	(480,785)	4,832	29,845
13	渋谷区	7,035	(7,035)	11,461	(11,461)	1,958	8,993
14	中野区	0	(0)	0	(0)	11,360	11,360
15	杉並区	16,426	(16,426)	71,751	(71,751)	3,879	20,305
16	豊島区	5,292	(5,292)	33,768	(33,759)	2,218	7,510
17	北区	6,461	(6,461)	29,241	(29,241)	4,802	11,263
18	荒川区	25	(25)	97	(97)	6,127	6,152
19	板橋区	5,407	(5,407)	291	(291)	10,454	15,862
20	練馬区	14,860	(14,860)	74,407	(74,407)	7,822	22,682
21	足立区	9,571	(9,571)	54,766	(54,766)	7,302	16,872
22	葛飾区	9,302	(9,302)	48,329	(48,329)	4,704	14,005
23	江戸川区	10,234	(10,234)	112,093	(112,093)	7,485	17,719
区部地域 計		172,534	(172,534)	1,234,461	(1,234,452)	137,509	310,044
24	八王子市	15,056	(15,056)	66,873	(66,873)	5,143	20,199
25	立川市	4,919	(4,919)	8,228	(8,228)	2,247	7,166
26	武蔵野市	5,528	(5,526)	30,466	(0)	2,009	7,537
27	三鷹市	6,216	(6,216)	23,837	(23,837)	1,922	8,138
28	青梅市	2,818	(2,818)	87,722	(87,722)	2,097	4,915
29	府中市	6,070	(6,070)	12,230	(12,230)	4,024	10,094
30	昭島市	2,859	(2,859)	8,365	(8,365)	938	3,797
31	調布市	8,650	(8,650)	0	(0)	2,723	11,373
32	町田市	7,861	(7,844)	204,159	(204,133)	7,848	15,709
33	小金井市	4,567	(4,567)	7,811	(7,811)	1,169	5,736
34	小平市	5,862	(5,861)	56,203	(56,203)	1,544	7,406
35	日野市	5,234	(5,234)	0	(0)	877	6,111
36	東村山市	3,653	(3,653)	0	(0)	1,830	5,483
37	国分寺市	3,881	(3,881)	91,562	(91,562)	2,577	6,458
38	国立市	2,228	(2,228)	6,962	(6,962)	817	3,045
39	福生市	1,691	(1,691)	39,970	(39,970)	551	2,242
40	狛江市	2,883	(2,883)	4,938	(4,938)	682	3,565
41	東大和市	2,085	(2,085)	26,330	(26,330)	596	2,681
42	清瀬市	1,680	(1,680)	17,255	(17,255)	721	2,401
43	東久留米市	3,086	(3,086)	0	(0)	1,678	4,764
44	武蔵村山市	2,032	(2,032)	7,879	(7,879)	281	2,313
45	多摩市	2,877	(2,877)	46,495	(46,495)	2,712	5,589
46	稲城市	2,124	(2,124)	3,914	(3,914)	1,103	3,227
47	羽村市	1,998	(1,998)	64,977	(64,977)	599	2,597
48	あきる野市	2,231	(2,231)	33,369	(0)	1,655	3,886
49	西東京市	5,430	(5,430)	0	(0)	2,233	7,663
50	瑞穂町	1,139	(1,139)	35,257	(35,257)	174	1,313
51	日の出町	341	(341)	5,116	(5,116)	358	699
52	檜原村	81	(81)	1,200	(1,200)	0	81
53	奥多摩町	211	(211)	3,142	(3,142)	0	211
多摩地域 計		115,291	(115,271)	894,260	(830,399)	51,108	166,399
54	大島町	0	(0)	0	(0)	0	0
55	利島村	33	(33)	0	(0)	0	33
56	新島村	0	(0)	0	(0)	0	0
57	神津島村	0	(0)	0	(0)	0	0
58	三宅村	0	(0)	0	(0)	0	0
59	御蔵島村	0	(0)	0	(0)	0	0
60	八丈町	542	(542)	0	(0)	0	542
61	青ヶ島村	6	(6)	0	(0)	0	6
62	小笠原村	209	(209)	1,934	(1,934)	0	209
島嶼地域 計		790	(790)	1,934	(1,934)	0	790
都 合計		288,615	(288,595)	2,130,655	(2,066,785)	188,617	477,233

□端数処理の関係上、各区の資源化量、資源ごみ収集・持込量、集団回収量を23区分合計した数値は、区部地域計の各々の数値と合致しない。

□端数処理の関係上、売却料金は、各自治体の決算数値と合致しない場合がある。

7(4) 繊維類

(売却料金:千円)

(単位:t)

No.	区市町村名	資源ごみ収集・持込+処理過程資源化				集団回収量	資源化量合計
		資源化量	(うち資源ごみ収集・持込量)	売却料金	(うち資源ごみ収集・持込量分)		
1	千代田区	25	(25)	56	(56)	8	34
2	中央区	62	(62)	0	(0)	13	75
3	港区	91	(91)	454	(454)	23	114
4	新宿区	0	(0)	0	(0)	45	45
5	文京区	164	(164)	2,556	(2,556)	26	189
6	台東区	137	(137)	137	(137)	67	204
7	墨田区	66	(66)	0	(0)	32	98
8	江東区	124	(124)	0	(0)	7	131
9	品川区	144	(144)	389	(389)	36	180
10	目黒区	0	(0)	0	(0)	8	8
11	大田区	94	(94)	101	(101)	58	152
12	世田谷区	0	(0)	0	(0)	576	576
13	渋谷区	112	(112)	0	(0)	4	116
14	中野区	4	(4)	0	(0)	437	440
15	杉並区	0	(0)	0	(0)	161	161
16	豊島区	649	(649)	1,168	(1,168)	95	744
17	北区	117	(117)	0	(0)	88	205
18	荒川区	11	(11)	0	(0)	249	260
19	板橋区	126	(126)	2,155	(2,155)	210	336
20	練馬区	530	(530)	4,680	(4,244)	431	961
21	足立区	0	(0)	0	(0)	83	83
22	葛飾区	189	(189)	94	(94)	53	241
23	江戸川区	281	(281)	1,527	(1,527)	29	309
区部地域 計		2,925	(2,925)	13,317	(12,881)	2,738	5,663
24	八王子市	2,749	(2,721)	13,929	(13,487)	173	2,922
25	立川市	934	(934)	1,257	(1,257)	161	1,095
26	武蔵野市	338	(338)	1,272	(0)	104	442
27	三鷹市	689	(689)	0	(0)	105	794
28	青梅市	648	(648)	9,676	(9,676)	133	781
29	府中市	1,088	(1,088)	0	(0)	294	1,382
30	昭島市	33	(0)	77	(0)	29	62
31	調布市	1,176	(1,175)	0	(0)	267	1,443
32	町田市	1,110	(1,110)	27,253	(27,253)	569	1,679
33	小金井市	657	(657)	72	(72)	82	739
34	小平市	895	(895)	5,122	(5,122)	96	991
35	日野市	1,045	(1,045)	0	(0)	23	1,068
36	東村山市	404	(404)	0	(0)	108	512
37	国分寺市	643	(643)	4,243	(4,243)	192	835
38	国立市	281	(281)	332	(332)	46	327
39	福生市	202	(202)	2,838	(2,838)	28	230
40	狛江市	337	(337)	608	(608)	82	419
41	東大和市	363	(363)	1,995	(1,995)	59	422
42	清瀬市	264	(264)	271	(271)	56	320
43	東久留米市	568	(568)	0	(0)	83	651
44	武蔵村山市	339	(339)	1,265	(1,265)	7	346
45	多摩市	387	(387)	1,985	(1,985)	147	534
46	稲城市	380	(380)	0	(0)	55	435
47	羽村市	254	(254)	5,691	(5,691)	24	278
48	あきる野市	377	(377)	2,463	(0)	0	377
49	西東京市	883	(883)	0	(0)	275	1,158
50	瑞穂町	192	(189)	3,044	(2,996)	0	192
51	日の出町	58	(58)	378	(378)	0	58
52	檜原村	14	(14)	89	(89)	0	14
53	奥多摩町	35	(35)	232	(232)	0	35
多摩地域 計		17,343	(17,278)	84,092	(79,790)	3,198	20,541
54	大島町	0	(0)	0	(0)	0	0
55	利島村	0	(0)	0	(0)	0	0
56	新島村	0	(0)	0	(0)	0	0
57	神津島村	0	(0)	0	(0)	0	0
58	三宅村	0	(0)	0	(0)	0	0
59	御蔵島村	0	(0)	0	(0)	0	0
60	八丈町	6	(6)	28	(0)	0	6
61	青ヶ島村	0	(0)	0	(0)	0	0
62	小笠原村	0	(0)	0	(0)	0	0
島嶼地域 計		6	(6)	28	(0)	0	6
都 合計		20,274	(20,209)	97,437	(92,671)	5,936	26,210

□端数処理の関係上、各区の資源化量、資源ごみ収集・持込量、集団回収量を23区分合計した数値は、区部地域計の各々の数値と合致しない。

□端数処理の関係上、売却料金は、各自治体の決算数値と合致しない場合がある。

7(5) 金属類(鉄)

(売却料金:千円)

(単位:t)

No.	区市町村名	資源ごみ収集・持込+処理過程資源化				集団回収量	資源化量合計
		資源化量	(うち資源ごみ収集・持込量)	売却料金	(うち資源ごみ収集・持込量分)		
1	千代田区		(207)	105	(105)	6	
2	中央区		(331)	2,181	(2,181)	46	
3	港区		(659)	10,213	(10,213)	66	
4	新宿区		(1,039)	9,362	(9,250)	21	
5	文京区		(540)	5,943	(5,943)	3	
6	台東区		(555)	18,319	(18,319)	8	
7	墨田区		(597)	9,857	(9,857)	0	
8	江東区		(1,070)	21,107	(21,107)	99	
9	品川区		(1,240)	13,530	(13,530)	6	
10	目黒区		(784)	29,083	(29,083)	0	
11	大田区		(1,816)	11,113	(11,113)	20	
12	世田谷区		(2,381)	60,848	(60,848)	87	
13	渋谷区		(666)	0	(0)	17	
14	中野区		(973)	16,734	(16,734)	14	
15	杉並区		(2,007)	60,611	(60,611)	53	
16	豊島区		(846)	19,224	(13,170)	0	
17	北区		(896)	7,729	(7,729)	1	
18	荒川区		(12)	4,359	(0)	382	
19	板橋区		(1,694)	37,572	(29,393)	26	
20	練馬区		(1,932)	56,391	(42,910)	84	
21	足立区		(1,436)	9,185	(9,185)	15	
22	葛飾区		(995)	28,094	(28,094)	48	
23	江戸川区		(1,701)	32,568	(32,568)	16	
区部地域 計		40,974	(24,378)	464,128	(431,943)	1,018	41,992
24	八王子市	2,712	(632)	102,752	(23,542)	33	2,745
25	立川市	998	(205)	35,578	(7,341)	9	1,007
26	武蔵野市	768	(155)	27,952	(0)	21	789
27	三鷹市	950	(147)	32,439	(0)	65	1,015
28	青梅市	761	(124)	18,362	(6,810)	41	802
29	府中市	1,509	(230)	6,463	(918)	45	1,554
30	昭島市	669	(135)	21,024	(21,024)	0	669
31	調布市	1,809	(224)	0	(0)	31	1,840
32	町田市	2,092	(393)	31,230	(21,079)	51	2,143
33	小金井市	420	(220)	9,647	(3,026)	10	430
34	小平市	796	(318)	7,897	(7,897)	15	811
35	日野市	966	(674)	0	(0)	6	972
36	東村山市	560	(169)	23,550	(9,452)	0	560
37	国分寺市	444	(236)	15,614	(5,144)	10	454
38	国立市	205	(90)	649	(649)	11	216
39	福生市	316	(236)	3,156	(3,156)	3	319
40	狛江市	267	(111)	10,044	(2,376)	9	276
41	東大和市	348	(168)	1,322	(1,322)	20	368
42	清瀬市	291	(146)	8,915	(4,186)	0	291
43	東久留米市	476	(251)	15,194	(8,358)	0	476
44	武蔵村山市	383	(112)	17,118	(17,118)	1	384
45	多摩市	624	(119)	22,160	(4,904)	11	635
46	稲城市	410	(108)	13,180	(1,217)	5	415
47	羽村市	302	(119)	13,224	(5,211)	2	304
48	あきる野市	537	(144)	6,177	(0)	31	568
49	西東京市	932	(551)	40,976	(10,818)	0	932
50	瑞穂町	240	(113)	7,818	(3,681)	0	240
51	日の出町	110	(22)	952	(952)	1	111
52	檜原村	5	(5)	222	(222)	0	5
53	奥多摩町	44	(14)	589	(519)	0	44
多摩地域 計		20,944	(6,171)	494,204	(170,922)	431	21,375
54	大島町	14	(14)	99	(99)	0	14
55	利島村	3	(3)	105	(105)	0	3
56	新島村	11	(0)	15	(0)	0	11
57	神津島村	24	(24)	0	(0)	0	24
58	三宅村	50	(0)	387	(0)	0	50
59	御蔵島村	1	(1)	17	(17)	0	1
60	八丈町	100	(12)	36	(0)	0	100
61	青ヶ島村	8	(8)	0	(0)	0	8
62	小笠原村	85	(78)	2,948	(2,948)	0	85
島嶼地域 計		296	(140)	3,607	(3,169)	0	296
都 合計		62,214	(30,689)	961,939	(606,034)	1,449	63,663

□端数処理の関係上、各区の資源化量、資源ごみ収集・持込量、集団回収量を23区分合計した数値は、区部地域計の各々の数値と合致しない。

□端数処理の関係上、売却料金は、各自治体の決算数値と合致しない場合がある。

7(6) 金属類(非鉄金属)

(売却料金:千円)

(単位:t)

No.	区市町村名	資源ごみ収集・持込+処理過程資源化				集団回収量	資源化量合計
		資源化量	(うち資源ごみ収集・持込量)	売却料金	(うち資源ごみ収集・持込量分)		
1	千代田区			11,832	(11,832)	23	
2	中央区			8,277	(8,277)	100	
3	港区			79,753	(79,753)	146	
4	新宿区			82,215	(81,222)	155	
5	文京区			48,431	(48,431)	50	
6	台東区			3,418	(3,418)	114	
7	墨田区			36,876	(36,876)	130	
8	江東区			158,672	(158,672)	423	
9	品川区			124,018	(124,018)	199	
10	目黒区			29,082	(29,082)	0	
11	大田区			88,129	(88,129)	189	
12	世田谷区			343,894	(343,894)	176	
13	渋谷区			35,143	(35,143)	66	
14	中野区			163,905	(163,905)	25	
15	杉並区			105,825	(105,825)	96	
16	豊島区			78,218	(74,730)	9	
17	北区			1,162	(1,162)	63	
18	荒川区			0	(0)	252	
19	板橋区			280,553	(275,137)	162	
20	練馬区			181,273	(181,127)	152	
21	足立区			8,083	(8,083)	350	
22	葛飾区			20,383	(20,383)	218	
23	江戸川区			166,572	(166,572)	307	
区部地域 計		766		2,055,714	(2,045,671)	3,407	4,173
24	八王子市	1,334	(769)	64,973	(29,110)	169	1,503
25	立川市	341	(255)	89,049	(66,853)	79	420
26	武蔵野市	309	(230)	65,882	(0)	50	359
27	三鷹市	367	(295)	89,923	(0)	47	414
28	青梅市	220	(178)	54,000	(46,323)	55	275
29	府中市	432	(358)	25,224	(24,131)	158	590
30	昭島市	251	(208)	46,952	(46,952)	24	275
31	調布市	531	(376)	0	(0)	94	625
32	町田市	819	(585)	160,012	(159,077)	174	993
33	小金井市	186	(177)	35,017	(34,816)	33	219
34	小平市	324	(287)	63,096	(63,096)	38	362
35	日野市	291	(257)	0	(0)	30	321
36	東村山市	267	(261)	67,858	(67,858)	18	285
37	国分寺市	217	(171)	40,914	(34,840)	51	268
38	国立市	139	(119)	19,077	(17,895)	14	153
39	福生市	125	(116)	18,161	(18,161)	15	140
40	狛江市	142	(136)	17,609	(17,609)	26	168
41	東大和市	125	(112)	1,519	(1,519)	26	151
42	清瀬市	126	(124)	33,466	(33,332)	14	140
43	東久留米市	214	(210)	55,324	(55,131)	26	240
44	武蔵村山市	160	(142)	28,939	(28,939)	5	165
45	多摩市	627	(199)	48,405	(39,208)	81	708
46	稲城市	159	(151)	25,676	(24,982)	19	178
47	羽村市	118	(106)	27,831	(25,001)	8	126
48	あきる野市	141	(111)	21,613	(0)	30	171
49	西東京市	329	(323)	86,990	(86,634)	0	329
50	瑞穂町	86	(67)	14,426	(11,239)	0	86
51	日の出町	24	(17)	3,303	(3,303)	11	35
52	檜原村	5	(5)	912	(912)	0	5
53	奥多摩町	12	(10)	1,776	(1,366)	0	12
多摩地域 計		8,421	(6,355)	1,207,927	(938,287)	1,295	9,716
54	大島町	22	(22)	1,118	(1,118)	0	22
55	利島村	1	(1)	75	(75)	0	1
56	新島村	17	(0)	473	(0)	0	17
57	神津島村	0	(0)	0	(0)	0	0
58	三宅村	14	(0)	471	(0)	0	14
59	御蔵島村	2	(2)	30	(30)	0	2
60	八丈町	16	(16)	0	(0)	0	16
61	青ヶ島村	2	(2)	0	(0)	0	2
62	小笠原村	14	(15)	1,604	(1,604)	0	14
島嶼地域 計		88	(58)	3,771	(2,827)	0	88
都 合計		9,275	(6,413)	3,267,412	(2,986,785)	4,702	13,977

□端数処理の関係上、売却料金は、各自自治体の決算数値と合致しない場合がある。

7(7) ガラス類

(売却料金:千円)

(単位:t)

No.	区市町村名	資源ごみ収集・持込＋処理過程資源化				集団回収量	資源化量合計
		資源化量	(うち資源ごみ収集・持込量)	売却料金	(うち資源ごみ収集・持込量分)		
1	千代田区	880	(880)	48	(48)	0	880
2	中央区	3,320	(3,320)	229	(229)	16	3,337
3	港区	3,555	(3,555)	100	(100)	166	3,721
4	新宿区	3,344	(3,344)	1,287	(1,280)	0	3,344
5	文京区	2,554	(2,554)	88	(88)	1	2,554
6	台東区	2,234	(2,234)	274	(274)	1	2,234
7	墨田区	2,155	(2,155)	302	(302)	1	2,156
8	江東区	4,533	(4,533)	1,278	(1,278)	1	4,534
9	品川区	3,941	(3,941)	1,220	(1,220)	0	3,941
10	目黒区	2,966	(2,966)	1,000	(1,000)	0	2,966
11	大田区	5,470	(5,470)	1,299	(1,299)	1	5,471
12	世田谷区	8,311	(8,311)	1,701	(1,701)	235	8,547
13	渋谷区	3,354	(3,354)	205	(205)	0	3,354
14	中野区	2,859	(2,859)	698	(698)	24	2,883
15	杉並区	5,061	(5,061)	876	(876)	1	5,063
16	豊島区	2,577	(2,577)	341	(341)	0	2,577
17	北区	2,582	(2,582)	0	(0)	0	2,582
18	荒川区	47	(47)	0	(0)	1,437	1,483
19	板橋区	4,144	(4,144)	2,583	(2,583)	0	4,144
20	練馬区	5,013	(5,013)	449	(449)	0	5,013
21	足立区	4,520	(4,520)	0	(0)	1	4,521
22	葛飾区	2,876	(2,876)	186	(186)	2	2,878
23	江戸川区	5,074	(5,074)	217	(217)	0	5,075
区部地域 計		81,374	(81,374)	14,381	(14,374)	1,886	83,260
24	八王子市	3,763	(3,662)	397	(397)	53	3,816
25	立川市	1,226	(1,226)	154	(154)	1	1,227
26	武蔵野市	1,273	(1,273)	0	(0)	0	1,273
27	三鷹市	1,674	(1,674)	0	(0)	144	1,818
28	青梅市	641	(641)	54	(54)	225	866
29	府中市	1,822	(1,822)	91	(91)	4	1,826
30	昭島市	727	(727)	1	(1)	3	730
31	調布市	1,782	(1,782)	0	(0)	66	1,848
32	町田市	2,664	(2,664)	292	(292)	187	2,851
33	小金井市	920	(920)	250	(250)	0	920
34	小平市	1,213	(1,213)	105	(105)	0	1,213
35	日野市	1,320	(1,320)	0	(0)	0	1,320
36	東村山市	833	(833)	0	(0)	0	833
37	国分寺市	975	(975)	171	(171)	0	975
38	国立市	632	(555)	30	(30)	0	632
39	福生市	367	(367)	254	(254)	0	367
40	狛江市	663	(663)	366	(366)	16	679
41	東大和市	473	(473)	0	(0)	62	535
42	清瀬市	468	(468)	89	(89)	0	468
43	東久留米市	712	(712)	136	(136)	0	712
44	武蔵村山市	370	(370)	162	(162)	0	370
45	多摩市	1,036	(1,036)	173	(173)	0	1,036
46	稲城市	612	(612)	72	(72)	1	613
47	羽村市	338	(338)	48	(48)	2	340
48	あきる野市	507	(507)	0	(0)	19	526
49	西東京市	1,449	(1,449)	272	(272)	0	1,449
50	瑞穂町	221	(208)	35	(32)	0	221
51	日の出町	78	(78)	62	(62)	3	81
52	檜原村	18	(18)	2	(2)	0	18
53	奥多摩町	47	(47)	3	(3)	0	47
多摩地域 計		28,824	(28,633)	3,219	(3,216)	786	29,610
54	大島町	0	(0)	0	(0)	0	0
55	利島村	4	(4)	0	(0)	0	4
56	新島村	0	(0)	0	(0)	0	0
57	神津島村	9	(9)	0	(0)	0	9
58	三宅村	20	(0)	0	(0)	0	20
59	御蔵島村	5	(5)	0	(0)	0	5
60	八丈町	0	(0)	0	(0)	0	0
61	青ヶ島村	0	(0)	0	(0)	0	0
62	小笠原村	45	(45)	0	(0)	0	45
島嶼地域 計		83	(63)	0	(0)	0	83
都 合計		110,281	(110,070)	17,600	(17,590)	2,672	112,953

□端数処理の関係上、各区の資源化量、資源ごみ収集・持込量、集団回収量を23区分合計した数値は、区部地域計の各々の数値と合致しない。

□端数処理の関係上、売却料金は、各自治体の決算数値と合致しない場合がある。

7(8) プラスチック類(PETボトル)

(売却料金:千円)

(単位:t)

No.	区市町村名	資源ごみ収集・持込+処理過程資源化				集団回収量	資源化量合計
		資源化量	(うち資源ごみ収集・持込量)	売却料金	(うち資源ごみ収集・持込量分)		
1	千代田区	473	(473)	0	(0)	0	473
2	中央区	902	(902)	76,551	(76,551)	81	983
3	港区	1,330	(1,330)	171,116	(171,116)	154	1,484
4	新宿区	1,837	(1,837)	32,626	(32,579)	0	1,837
5	文京区	958	(958)	83,041	(83,041)	7	965
6	台東区	1,202	(1,202)	106,098	(106,098)	0	1,202
7	墨田区	1,300	(1,300)	120,167	(120,167)	0	1,300
8	江東区	2,462	(2,462)	245,134	(245,134)	0	2,462
9	品川区	1,893	(1,893)	179,432	(179,432)	0	1,893
10	目黒区	1,153	(1,153)	118,296	(118,296)	0	1,153
11	大田区	3,287	(3,287)	77,752	(77,752)	0	3,287
12	世田谷区	3,254	(3,254)	307,264	(307,264)	224	3,479
13	渋谷区	1,231	(1,231)	126,106	(126,106)	36	1,267
14	中野区	1,320	(1,320)	112,067	(112,067)	0	1,320
15	杉並区	2,433	(2,433)	92,449	(92,449)	0	2,433
16	豊島区	1,503	(1,503)	53,608	(53,608)	0	1,503
17	北区	1,547	(1,547)	119,569	(119,569)	0	1,547
18	荒川区	31	(31)	86,636	(86,636)	883	914
19	板橋区	2,568	(2,568)	276,247	(276,247)	0	2,568
20	練馬区	2,668	(2,668)	287,031	(287,031)	0	2,668
21	足立区	2,982	(2,982)	347,725	(347,725)	0	2,982
22	葛飾区	1,805	(1,805)	11,572	(11,572)	12	1,817
23	江戸川区	2,923	(2,923)	273,527	(273,527)	45	2,967
区部地域 計		41,062	(41,062)	3,304,014	(3,303,967)	1,442	42,504
24	八王子市	1,904	(1,904)	186,105	(186,105)	0	1,904
25	立川市	650	(650)	0	(0)	0	650
26	武蔵野市	502	(502)	0	(0)	0	502
27	三鷹市	641	(641)	0	(0)	0	641
28	青梅市	423	(423)	39,450	(39,450)	0	423
29	府中市	895	(895)	41,173	(41,173)	0	895
30	昭島市	385	(385)	0	(0)	0	385
31	調布市	844	(844)	0	(0)	0	844
32	町田市	1,174	(1,174)	22,080	(22,080)	0	1,174
33	小金井市	388	(388)	0	(0)	0	388
34	小平市	507	(507)	0	(0)	0	507
35	日野市	436	(436)	0	(0)	0	436
36	東村山市	347	(347)	0	(0)	0	347
37	国分寺市	319	(319)	24,798	(24,798)	0	319
38	国立市	247	(247)	9,424	(9,424)	0	247
39	福生市	201	(201)	16,278	(16,278)	28	229
40	狛江市	283	(283)	14,017	(14,017)	11	294
41	東大和市	163	(163)	0	(0)	26	189
42	清瀬市	111	(111)	9,560	(9,560)	0	111
43	東久留米市	271	(271)	0	(0)	0	271
44	武蔵村山市	182	(182)	0	(0)	0	182
45	多摩市	580	(580)	54,225	(54,225)	2	582
46	稲城市	361	(361)	18,791	(18,791)	0	361
47	羽村市	198	(198)	15,101	(15,101)	0	198
48	あきる野市	198	(198)	16,613	(0)	0	198
49	西東京市	772	(772)	88,462	(88,462)	0	772
50	瑞穂町	124	(124)	10,383	(10,383)	0	124
51	日の出町	30	(30)	0	(0)	0	30
52	檜原村	7	(7)	0	(0)	0	7
53	奥多摩町	19	(19)	0	(0)	0	19
多摩地域 計		13,162	(13,162)	566,460	(549,847)	67	13,229
54	大島町	46	(46)	0	(0)	0	46
55	利島村	2	(2)	0	(0)	0	2
56	新島村	21	(0)	0	(0)	0	21
57	神津島村	11	(11)	0	(0)	0	11
58	三宅村	2	(0)	0	(0)	0	2
59	御蔵島村	1	(1)	0	(0)	0	1
60	八丈町	31	(31)	93	(0)	0	31
61	青ヶ島村	1	(1)	0	(0)	0	1
62	小笠原村	28	(28)	0	(0)	0	28
島嶼地域 計		143	(120)	93	(0)	0	143
都 合計		54,367	(54,344)	3,870,567	(3,853,814)	1,509	55,876

□端数処理の関係上、各区の資源化量、資源ごみ収集・持込量、集団回収量を23区分合計した数値は、区部地域計の各々の数値と合致しない。

□端数処理の関係上、売却料金は、各自治体の決算数値と合致しない場合がある。

7(9) プラスチック類(発泡スチロールトレイ)

(売却料金:千円)

(単位:t)

No.	区市町村名	資源ごみ収集・持込+処理過程資源化				集団回収量	資源化量合計
		資源化量	(うち資源ごみ収集・持込量)	売却料金	(うち資源ごみ収集・持込量分)		
1	千代田区	0	(0)	0	(0)	0	0
2	中央区	0	(0)	0	(0)	0	0
3	港区	0	(0)	0	(0)	0	0
4	新宿区	0	(0)	0	(0)	0	0
5	文京区	0	(0)	0	(0)	0	0
6	台東区	0	(0)	0	(0)	0	0
7	墨田区	16	(16)	0	(0)	0	16
8	江東区	0	(0)	0	(0)	0	0
9	品川区	0	(0)	0	(0)	0	0
10	目黒区	0	(0)	0	(0)	0	0
11	大田区	0	(0)	252	(252)	0	0
12	世田谷区	1	(1)	0	(0)	0	1
13	渋谷区	1	(1)	0	(0)	0	1
14	中野区	0	(0)	0	(0)	0	0
15	杉並区	0	(0)	0	(0)	0	0
16	豊島区	44	(44)	0	(0)	0	44
17	北区	0	(0)	0	(0)	0	0
18	荒川区	0	(0)	0	(0)	0	0
19	板橋区	0	(0)	0	(0)	0	0
20	練馬区	0	(0)	0	(0)	0	0
21	足立区	0	(0)	0	(0)	0	0
22	葛飾区	0	(0)	0	(0)	0	0
23	江戸川区	0	(0)	0	(0)	0	0
区部地域 計		62	(62)	252	(252)	0	62
24	八王子市	0	(0)	0	(0)	0	0
25	立川市	0	(0)	0	(0)	0	0
26	武蔵野市	0	(0)	0	(0)	0	0
27	三鷹市	0	(0)	0	(0)	0	0
28	青梅市	3	(3)	0	(0)	0	3
29	府中市	0	(0)	0	(0)	0	0
30	昭島市	1	(1)	0	(0)	0	1
31	調布市	0	(0)	0	(0)	0	0
32	町田市	13	(13)	0	(0)	0	13
33	小金井市	4	(4)	0	(0)	0	4
34	小平市	0	(0)	0	(0)	0	0
35	日野市	0	(0)	0	(0)	0	0
36	東村山市	0	(0)	0	(0)	0	0
37	国分寺市	0	(0)	0	(0)	0	0
38	国立市	2	(2)	17	(17)	0	2
39	福生市	0	(0)	0	(0)	0	0
40	狛江市	0	(0)	0	(0)	0	0
41	東大和市	0	(0)	0	(0)	0	0
42	清瀬市	0	(0)	0	(0)	0	0
43	東久留米市	0	(0)	0	(0)	0	0
44	武蔵村山市	0	(0)	0	(0)	0	0
45	多摩市	0	(0)	0	(0)	0	0
46	稲城市	6	(6)	0	(0)	0	6
47	羽村市	5	(5)	0	(0)	0	5
48	あきる野市	2	(2)	0	(0)	0	2
49	西東京市	0	(0)	0	(0)	0	0
50	瑞穂町	0	(0)	0	(0)	0	0
51	日の出町	0	(0)	0	(0)	0	0
52	檜原村	0	(0)	0	(0)	0	0
53	奥多摩町	0	(0)	0	(0)	0	0
多摩地域 計		36	(36)	17	(17)	0	36
54	大島町	10	(10)	20	(20)	0	10
55	利島村	0	(0)	0	(0)	0	0
56	新島村	0	(0)	0	(0)	0	0
57	神津島村	0	(0)	0	(0)	0	0
58	三宅村	0	(0)	0	(0)	0	0
59	御蔵島村	0	(0)	0	(0)	0	0
60	八丈町	4	(4)	110	(0)	0	4
61	青ヶ島村	0	(0)	0	(0)	0	0
62	小笠原村	0	(0)	0	(0)	0	0
島嶼地域 計		14	(14)	130	(20)	0	14
都 合計		112	(112)	399	(289)	0	112

□端数処理の関係上、各区の資源化量、資源ごみ収集・持込量、集団回収量を23区分合計した数値は、区部地域計の各々の数値と合致しない。

□端数処理の関係上、売却料金は、各自治体の決算数値と合致しない場合がある。

7(10) プラスチック類(その他)

(売却料金:千円)

(単位:t)

No.	区市町村名	資源ごみ収集・持込+処理過程資源化				集団回収量	資源化量合計
		資源化量	(うち資源ごみ収集・持込量)	売却料金	(うち資源ごみ収集・持込量分)		
1	千代田区	478	(478)	0	(0)	0	478
2	中央区	625	(625)	0	(0)	0	625
3	港区	2,651	(2,651)	0	(0)	0	2,651
4	新宿区	1,743	(1,743)	0	(0)	0	1,743
5	文京区	9	(9)	1	(1)	0	9
6	台東区	50	(50)	0	(0)	0	50
7	墨田区	19	(19)	0	(0)	0	19
8	江東区	2,526	(2,526)	0	(0)	0	2,526
9	品川区	1,525	(1,525)	0	(0)	0	1,525
10	目黒区	1,614	(1,614)	0	(0)	0	1,614
11	大田区	150	(150)	140	(140)	0	150
12	世田谷区	10	(10)	15	(15)	0	10
13	渋谷区	807	(807)	0	(0)	0	807
14	中野区	2,231	(2,231)	0	(0)	0	2,231
15	杉並区	4,578	(4,578)	0	(0)	0	4,578
16	豊島区	85	(85)	0	(0)	0	85
17	北区	208	(208)	0	(0)	0	208
18	荒川区	16	(16)	0	(0)	0	16
19	板橋区	39	(39)	0	(0)	0	39
20	練馬区	5,580	(5,580)	0	(0)	0	5,580
21	足立区	4	(4)	0	(0)	0	4
22	葛飾区	3,225	(3,225)	0	(0)	0	3,225
23	江戸川区	2,813	(2,813)	0	(0)	0	2,813
区部地域 計		30,984	(30,984)	156	(156)	0	30,984
24	八王子市	5,248	(5,248)	0	(0)	0	5,248
25	立川市	2,549	(2,549)	48	(48)	0	2,549
26	武蔵野市	1,855	(1,855)	0	(0)	0	1,855
27	三鷹市	1,778	(1,778)	0	(0)	0	1,778
28	青梅市	1,408	(1,366)	4	(0)	0	1,408
29	府中市	2,748	(2,748)	33	(33)	0	2,748
30	昭島市	1,636	(788)	26	(26)	0	1,636
31	調布市	2,529	(2,529)	0	(0)	0	2,529
32	町田市	755	(664)	0	(0)	0	755
33	小金井市	1,899	(0)	0	(0)	0	1,899
34	小平市	1,866	(1,866)	0	(0)	0	1,866
35	日野市	2,658	(2,658)	0	(0)	0	2,658
36	東村山市	2,265	(2,265)	0	(0)	0	2,265
37	国分寺市	2,092	(2,092)	0	(0)	0	2,092
38	国立市	562	(532)	44	(12)	0	562
39	福生市	725	(725)	0	(0)	0	725
40	狛江市	0	(0)	0	(0)	0	0
41	東大和市	751	(751)	0	(0)	0	751
42	清瀬市	1,272	(1,272)	0	(0)	0	1,272
43	東久留米市	1,793	(1,793)	0	(0)	0	1,793
44	武蔵村山市	742	(742)	0	(0)	0	742
45	多摩市	1,076	(1,076)	15	(15)	0	1,076
46	稲城市	0	(0)	0	(0)	0	0
47	羽村市	477	(470)	206	(203)	0	477
48	あきる野市	0	(0)	0	(0)	0	0
49	西東京市	2,633	(2,633)	0	(0)	0	2,633
50	瑞穂町	375	(369)	0	(0)	0	375
51	日の出町	0	(0)	0	(0)	0	0
52	檜原村	0	(0)	0	(0)	0	0
53	奥多摩町	0	(0)	0	(0)	0	0
多摩地域 計		41,692	(38,769)	376	(337)	0	41,692
54	大島町	0	(0)	0	(0)	0	0
55	利島村	2	(2)	0	(0)	0	2
56	新島村	0	(0)	0	(0)	0	0
57	神津島村	0	(0)	0	(0)	0	0
58	三宅村	0	(0)	0	(0)	0	0
59	御蔵島村	0	(0)	0	(0)	0	0
60	八丈町	35	(0)	0	(0)	0	35
61	青ヶ島村	0	(0)	0	(0)	0	0
62	小笠原村	4	(2)	14	(14)	0	4
島嶼地域 計		41	(4)	14	(14)	0	41
都 合計		72,717	(69,757)	546	(507)	0	72,717

□端数処理の関係上、各区の資源化量、資源ごみ収集・持込量、集団回収量を23区分合計した数値は、区部地域計の各々の数値と合致しない。

□端数処理の関係上、売却料金は、各自治体の決算数値と合致しない場合がある。

7(11) エコセメント

(売却料金:千円)
(単位:t)

No.	区市町村名	資源ごみ収集・持込+処理過程資源化				集団回収量	資源化量合計
		資源化量	(うち資源ごみ収集・持込量)	売却料金	(うち資源ごみ収集・持込量分)		
1	千代田区						
2	中央区						
3	港区						
4	新宿区						
5	文京区						
6	台東区						
7	墨田区						
8	江東区						
9	品川区						
10	目黒区						
11	大田区						
12	世田谷区						
13	渋谷区						
14	中野区						
15	杉並区						
16	豊島区						
17	北区						
18	荒川区						
19	板橋区						
20	練馬区						
21	足立区						
22	葛飾区						
23	江戸川区						
区部地域 計							
24	八王子市	8,199	(0)	0	(0)	0	8,199
25	立川市	3,531	(0)	0	(0)	0	3,531
26	武蔵野市	2,632	(0)	0	(0)	0	2,632
27	三鷹市	3,365	(0)	0	(0)	0	3,365
28	青梅市	2,337	(0)	0	(0)	0	2,337
29	府中市	4,647	(0)	0	(0)	0	4,647
30	昭島市	1,496	(0)	0	(0)	0	1,496
31	調布市	4,206	(0)	0	(0)	0	4,206
32	町田市	9,315	(0)	0	(0)	0	9,315
33	小金井市	959	(0)	0	(0)	0	959
34	小平市	3,333	(0)	0	(0)	0	3,333
35	日野市	4,894	(0)	0	(0)	0	4,894
36	東村山市	2,428	(0)	0	(0)	0	2,428
37	国分寺市	1,192	(0)	0	(0)	0	1,192
38	国立市	1,505	(0)	0	(0)	0	1,505
39	福生市	914	(0)	0	(0)	0	914
40	狛江市	1,568	(0)	0	(0)	0	1,568
41	東大和市	1,493	(0)	0	(0)	0	1,493
42	清瀬市	1,424	(0)	0	(0)	0	1,424
43	東久留米市	2,460	(0)	0	(0)	0	2,460
44	武蔵村山市	1,454	(0)	0	(0)	0	1,454
45	多摩市	2,793	(0)	0	(0)	0	2,793
46	稲城市	2,018	(0)	0	(0)	0	2,018
47	羽村市	945	(0)	0	(0)	0	945
48	あきる野市	0	(0)	0	(0)	0	0
49	西東京市	3,540	(0)	0	(0)	0	3,540
50	瑞穂町	673	(0)	0	(0)	0	673
51	日の出町	0	(0)	0	(0)	0	0
52	檜原村	0	(0)	0	(0)	0	0
53	奥多摩町	0	(0)	0	(0)	0	0
多摩地域 計		73,321	(0)	0	(0)	0	73,321
54	大島町	0	(0)	0	(0)	0	0
55	利島村	0	(0)	0	(0)	0	0
56	新島村	0	(0)	0	(0)	0	0
57	神津島村	0	(0)	0	(0)	0	0
58	三宅村	0	(0)	0	(0)	0	0
59	御蔵島村	0	(0)	0	(0)	0	0
60	八丈町	0	(0)	0	(0)	0	0
61	青ヶ島村	0	(0)	0	(0)	0	0
62	小笠原村	0	(0)	0	(0)	0	0
島嶼地域 計		0	(0)	0	(0)	0	0
都 合計		73,321	(0)	0	(0)	0	73,321

□エコセメントは、東京たま広域資源循環組合構成市町村のみ実施

□エコセメントとは、焼却灰等を主原料にしたセメント(エコロジーとセメントの合成語)

7(12) 溶融固化(溶融スラグ)

(売却料金:千円)

(単位:t)

No.	区市町村名	資源ごみ収集・持込+処理過程資源化				集団回収量	資源化量合計
		資源化量	(うち資源ごみ収集・持込量)	売却料金	(うち資源ごみ収集・持込量分)		
1	千代田区						
2	中央区						
3	港区						
4	新宿区						
5	文京区						
6	台東区						
7	墨田区						
8	江東区						
9	品川区						
10	目黒区						
11	大田区						
12	世田谷区						
13	渋谷区						
14	中野区						
15	杉並区						
16	豊島区						
17	北区						
18	荒川区						
19	板橋区						
20	練馬区						
21	足立区						
22	葛飾区						
23	江戸川区						
区部地域 計		2,360	(0)	0	(0)	0	2,360
24	八王子市	2,202	(0)	0	(0)	0	2,202
25	立川市	0	(0)	0	(0)	0	0
26	武蔵野市	38	(0)	0	(0)	0	38
27	三鷹市	8	(0)	0	(0)	0	8
28	青梅市	0	(0)	0	(0)	0	0
29	府中市	0	(0)	0	(0)	0	0
30	昭島市	0	(0)	0	(0)	0	0
31	調布市	0	(0)	0	(0)	0	0
32	町田市	0	(0)	0	(0)	0	0
33	小金井市	0	(0)	0	(0)	0	0
34	小平市	0	(0)	0	(0)	0	0
35	日野市	206	(0)	0	(0)	0	206
36	東村山市	0	(0)	0	(0)	0	0
37	国分寺市	0	(0)	0	(0)	0	0
38	国立市	0	(0)	0	(0)	0	0
39	福生市	0	(0)	0	(0)	0	0
40	狛江市	0	(0)	0	(0)	0	0
41	東大和市	0	(0)	0	(0)	0	0
42	清瀬市	0	(0)	0	(0)	0	0
43	東久留米市	0	(0)	0	(0)	0	0
44	武蔵村山市	0	(0)	0	(0)	0	0
45	多摩市	100	(0)	0	(0)	0	100
46	稲城市	0	(0)	0	(0)	0	0
47	羽村市	0	(0)	0	(0)	0	0
48	あきる野市	1,091	(0)	0	(0)	0	1,091
49	西東京市	0	(0)	0	(0)	0	0
50	瑞穂町	0	(0)	0	(0)	0	0
51	日の出町	0	(0)	0	(0)	0	0
52	檜原村	0	(0)	0	(0)	0	0
53	奥多摩町	146	(0)	0	(0)	0	146
多摩地域 計		3,791	(0)	0	(0)	0	3,791
54	大島町	0	(0)	0	(0)	0	0
55	利島村	0	(0)	0	(0)	0	0
56	新島村	0	(0)	0	(0)	0	0
57	神津島村	0	(0)	0	(0)	0	0
58	三宅村	0	(0)	0	(0)	0	0
59	御蔵島村	0	(0)	0	(0)	0	0
60	八丈町	0	(0)	0	(0)	0	0
61	青ヶ島村	0	(0)	0	(0)	0	0
62	小笠原村	0	(0)	0	(0)	0	0
島嶼地域 計		0	(0)	0	(0)	0	0
都 合計		6,151	(0)	0	(0)	0	6,151

7(13) 灰のセメント原料化等

(売却料金:千円)
(単位:t)

No.	区市町村名	資源ごみ収集・持込+処理過程資源化				集団回収量	資源化量合計
		資源化量	(うち資源ごみ収集・持込量)	売却料金	(うち資源ごみ収集・持込量分)		
1	千代田区						
2	中央区						
3	港区						
4	新宿区						
5	文京区						
6	台東区						
7	墨田区						
8	江東区						
9	品川区						
10	目黒区						
11	大田区						
12	世田谷区						
13	渋谷区						
14	中野区						
15	杉並区						
16	豊島区						
17	北区						
18	荒川区						
19	板橋区						
20	練馬区						
21	足立区						
22	葛飾区						
23	江戸川区						
区部地域 計		71,253	(0)	0	(0)	0	71,253
24	八王子市						
25	立川市						
26	武蔵野市						
27	三鷹市						
28	青梅市						
29	府中市						
30	昭島市						
31	調布市						
32	町田市						
33	小金井市						
34	小平市						
35	日野市						
36	東村山市						
37	国分寺市						
38	国立市						
39	福生市						
40	狛江市						
41	東大和市						
42	清瀬市						
43	東久留米市						
44	武蔵村山市						
45	多摩市						
46	稲城市						
47	羽村市						
48	あきる野市						
49	西東京市						
50	瑞穂町						
51	日の出町						
52	檜原村						
53	奥多摩町						
多摩地域 計							
54	大島町						
55	利島村						
56	新島村						
57	神津島村						
58	三宅村						
59	御蔵島村						
60	八丈町						
61	青ヶ島村						
62	小笠原村						
島嶼地域 計							
都 合計		71,253	(0)	0	(0)	0	71,253

□灰のセメント原料化等とは、清掃工場が発生した灰をセメントの原料等として有効利用しているもの(徐冷スラグ化、焼成砂化を含む)。

7(14) 廃食用油、電池、小型家電等

(売却料金:千円)

(単位:t)

No.	区市町村名	資源ごみ収集・持込+処理過程資源化				集団回収量	資源化量合計
		資源化量	(うち資源ごみ収集・持込量)	売却料金	(うち資源ごみ収集・持込量分)		
1	千代田区	50	(50)	0	(0)	0	50
2	中央区	46	(46)	266	(266)	0	46
3	港区	14	(14)	2,324	(2,324)	0	14
4	新宿区	58	(58)	0	(0)	0	58
5	文京区	13	(13)	0	(0)	0	13
6	台東区	45	(45)	7,442	(668)	0	45
7	墨田区	29	(29)	150	(150)	0	29
8	江東区	107	(107)	105	(105)	0	107
9	品川区	96	(96)	219	(219)	0	96
10	目黒区	36	(36)	480	(480)	0	36
11	大田区	15	(15)	1,570	(52)	0	15
12	世田谷区	46	(46)	1,773	(1,773)	0	46
13	渋谷区	864	(864)	0	(0)	0	864
14	中野区	41	(41)	10,394	(508)	0	41
15	杉並区	50	(50)	180	(180)	0	50
16	豊島区	41	(41)	187	(187)	0	41
17	北区	22	(22)	0	(0)	0	22
18	荒川区	18	(18)	10,229	(132)	0	18
19	板橋区	66	(66)	582	(582)	0	66
20	練馬区	110	(110)	3,855	(1,240)	0	110
21	足立区	0	(0)	0	(0)	0	0
22	葛飾区	19	(19)	32	(32)	0	19
23	江戸川区	0	(0)	1,975	(0)	0	0
区部地域 計		1,786	(1,786)	41,763	(8,898)	0	1,786
24	八王子市	1,389	(682)	26,336	(0)	0	1,389
25	立川市	2,166	(470)	724	(161)	0	2,166
26	武蔵野市	313	(174)	134	(0)	0	313
27	三鷹市	3	(3)	0	(0)	0	3
28	青梅市	1,056	(463)	10,298	(260)	0	1,056
29	府中市	261	(33)	1,950	(67)	0	261
30	昭島市	1,798	(866)	0	(0)	8	1,806
31	調布市	6	(5)	0	(0)	0	6
32	町田市	3,374	(1,488)	3,384	(177)	0	3,374
33	小金井市	2,243	(1,591)	0	(0)	0	2,243
34	小平市	1,749	(230)	2,639	(2,639)	0	1,749
35	日野市	580	(0)	0	(0)	0	580
36	東村山市	2,815	(1)	2,082	(129)	0	2,815
37	国分寺市	2,628	(1,736)	1,593	(43)	0	2,628
38	国立市	500	(137)	341	(138)	0	500
39	福生市	152	(0)	754	(67)	0	152
40	狛江市	324	(149)	2,157	(18)	0	324
41	東大和市	590	(53)	3	(3)	0	590
42	清瀬市	335	(61)	1,176	(1,176)	0	335
43	東久留米市	462	(64)	203	(203)	0	462
44	武蔵村山市	877	(197)	0	(0)	0	877
45	多摩市	292	(238)	2,551	(0)	0	292
46	稲城市	12	(11)	1,219	(75)	1	13
47	羽村市	282	(43)	1,222	(186)	0	282
48	あきる野市	839	(94)	0	(0)	0	839
49	西東京市	1,653	(924)	2,957	(2,957)	0	1,653
50	瑞穂町	84	(0)	12	(0)	0	84
51	日の出町	424	(14)	588	(19)	0	424
52	檜原村	2	(2)	0	(0)	0	2
53	奥多摩町	0	(9)	273	(54)	0	0
多摩地域 計		27,209	(9,738)	62,596	(8,372)	9	27,218
54	大島町	0	(0)	0	(0)	0	0
55	利島村	3	(0)	0	(0)	0	3
56	新島村	0	(0)	0	(0)	0	0
57	神津島村	66	(0)	0	(0)	0	66
58	三宅村	25	(0)	0	(0)	0	25
59	御蔵島村	0	(0)	0	(0)	0	0
60	八丈町	167	(0)	0	(0)	0	167
61	青ヶ島村	0	(0)	0	(0)	0	0
62	小笠原村	32	(16)	50	(50)	0	32
島嶼地域 計		293	(16)	50	(50)	0	293
都 合計		29,288	(11,540)	104,409	(17,320)	9	29,297

□端数処理の関係上、各区の資源化量、資源ごみ収集・持込量、集団回収量を23区分合計した数値は、区部地域計の各々の数値と合致しない。

□端数処理の関係上、売却料金は、各自治体の決算数値と合致しない場合がある。

□内訳は、廃食用油、電池、小型家電、蛍光灯、その他

7(15) ピックアップ回収実績

(単位:t)

No.	区市町村名	粗大ごみ				不燃ごみ				合計
		家電製品	家電製品 以外の金属	その他	小計	家電製品	家電製品 以外の金属	その他	小計	
1	千代田区	0	0	0	0	0	0	0	0	0
2	中央区	10	0	485	495	0	0	1,336	1,336	1,831
3	港区	110		428	538	399		51	449	987
4	新宿区	72		0	72	312	0	112	424	496
5	文京区	413		0	413	0	0	42	42	455
6	台東区	28	0	0	28	100	247	756	1,104	1,132
7	墨田区	0	0	0	0	0	48	19	67	67
8	江東区	385	0	0	385	0	0	2,647	2,647	3,032
9	品川区	0	613	0	613	0	0	0	0	613
10	目黒区	70	0	0	70	0	0	0	0	70
11	大田区	501	598	0	1,099	425	586	195	1,206	2,305
12	世田谷区	424		1	426	1,204		145	1,349	1,775
13	渋谷区	0		0	0	0	0	0	0	0
14	中野区	440		0	440	167	349	1,038	1,553	1,993
15	杉並区	846		0	846	427		0	427	1,273
16	豊島区	90		0	90		133		1,374	1,464
17	北区	472		0	472	290	482	793	1,564	2,036
18	荒川区	213		0	213	139	328	628	1,095	1,309
19	板橋区	433	0	0	433	284	536	1,815	2,634	3,067
20	練馬区	42	608	57	707	475	685	35	1,195	1,902
21	足立区	1,488		392	1,880	557	717	1,539	2,814	4,694
22	葛飾区	315	0	0	315	580		147	727	1,042
23	江戸川区		369		369		731		731	1,100
区部地域 計					9,904				22,739	32,643
24	八王子市	実施	実施	布団類、自転車等	-	実施	実施	ガラス陶磁器、雑線等	-	-
25	立川市	実施	実施	リユース品(再生可能品)	-	実施	実施	硬質プラスチック	-	-
26	武蔵野市	実施	実施		-	実施	実施		-	-
27	三鷹市	実施	実施		-	実施	実施		-	-
28	青梅市	実施	実施		-	実施	実施		-	-
29	府中市	実施	実施	木製家具等	-	実施	実施	ガラス・陶磁器	-	-
30	昭島市	実施	実施		-	実施	実施		-	-
31	調布市	実施	実施	布団	-	実施	実施		-	-
32	町田市	実施	実施	木質家具類、プラスチック、めん布団、羽毛布団、小型家電	-	実施	実施	プラスチック、小型家電	-	-
33	小金井市	実施	実施		-	実施	実施		-	-
34	小平市	実施	実施		-	実施	実施		-	-
35	日野市				-				-	-
36	東村山市	実施	実施		-		実施		-	-
37	国分寺市	実施	実施		-	実施	実施		-	-
38	国立市	実施	実施		-		実施	プラスチック、ガラス・陶磁器	-	-
39	福生市	実施	実施		-	実施	実施		-	-
40	狛江市	実施	実施		-				-	-
41	東大和市	実施	実施		-		実施		-	-
42	清瀬市	実施	実施		-	実施	実施		-	-
43	東久留米市	実施	実施		-	実施	実施		-	-
44	武蔵村山市	実施	実施		-	実施	実施		-	-
45	多摩市				-				-	-
46	稲城市				-				-	-
47	羽村市	実施	実施		-	実施	実施		-	-
48	あきる野市				-				-	-
49	西東京市	実施	実施		-	実施	実施		-	-
50	瑞穂町	実施	実施		-	実施	実施		-	-
51	日の出町				-				-	-
52	檜原村				-				-	-
53	奥多摩町				-				-	-
54	大島町				-				-	-
55	利島村	実施	実施		-	実施	実施		-	-
56	新島村				-				-	-
57	神津島村				-				-	-
58	三宅村				-				-	-
59	御蔵島村				-				-	-
60	八丈町				-				-	-
61	青ヶ島村				-				-	-
62	小笠原村	実施	実施		-				-	-
都 合計					9,904				22,739	32,643

□端数処理の関係上、各区の資源化量、資源ごみ収集・持込量、集団回収量を23区分合計した数値は、区部地域計の各々の数値と合致しない。

□ピックアップ回収では、集積所等に出された粗大ごみ、不燃ごみから資源物を選別し、資源化施設に持込みリサイクルしている(平成26年度実績より追加)。

□区市町村におけるピックアップ回収量については、施設内の資源化量に含まれているため、ここでは実施しているかどうかのみ掲載

第3編 し 尿

第1章 制度

■1 収集状況	158
■2 尿管処理手数料状況	159
■3 助成等状況	161

■ 1 収集状況

No.	区市町村名	汲み取りし尿							浄化槽汚泥														
		収集形態					平均収集回数	収集方式			収集形態					平均収集回数	収集方式						
		直営	組合	委託	許可	その他		行政に申込	業者に申込	申込不要	直営	組合	委託	許可	その他		行政に申込	業者に申込	申込不要				
1	千代田区						なし											なし					
2	中央区						なし											随時					○
3	港区				○		随時				○							随時					○
4	新宿区						なし											随時					○
5	文京区						なし											随時					○
6	台東区				○		随時				○							随時					○
7	墨田区			○			月1回			○								なし					
8	江東区			○			月2回			○								随時					○
9	品川区			○			月2回				○							随時					○
10	目黒区			○			随時			○								随時					○
11	大田区			○			月1回			○								随時					○
12	世田谷区			○			月2回			○								随時					○
13	渋谷区						なし											随時					○
14	中野区			○			月1回				○							随時					○
15	杉並区			○			月5回			○								随時					○
16	豊島区			○			随時				○							随時					○
17	北区			○			随時			○								随時					○
18	荒川区						なし											なし					
19	板橋区			○			随時			○								随時					○
20	練馬区			○			月1回				○							随時					○
21	足立区			○			月2回				○							随時					○
22	葛飾区			○			月2回			○								随時					○
23	江戸川区			○			月2回			○								随時					○
区部地域 計		0	0	15	2	0	-			10	2	5	0	0	0	20	0	-			0	20	0
24	八王子市			○			随時			○								随時					○
25	立川市			○			随時			○								随時					○
26	武蔵野市			○			月2回			○				○				随時					○
27	三鷹市			○			週3回			○								なし					
28	青梅市			○			随時			○					○			随時					○
29	府中市			○			月1回			○	○				○			随時			○		○
30	昭島市			○			随時			○					○			随時					○
31	調布市			○	○		随時			○	○					○		随時					○
32	町田市			○			随時			○	○					○		随時					○
33	小金井市			○			月1回 随時			○					○			随時			○		○
34	小平市			○			随時			○						○		随時					○
35	日野市			○			月1回			○	○					○		随時					○
36	東村山市			○	○		随時			○	○					○		随時					○
37	国分寺市			○			随時			○						○		随時					○
38	国立市			○			週2回			○		○				○		随時					○
39	福生市			○			週2回			○						○		随時					○
40	狛江市			○			随時			○								なし					
41	東大和市			○	○		週3回			○						○		随時			○		
42	清瀬市			○			随時			○						○		随時					○
43	東久留米市			○			随時			○						○		随時					○
44	武蔵村山市			○			随時			○						○		随時					○
45	多摩市			○			随時			○						○		随時					○
46	稲城市			○			月1回			○						○		随時					○
47	羽村市			○			週2回			○						○		週2回					○
48	あきる野市			○			随時			○						○		随時					○
49	西東京市			○			随時			○						○		随時					○
50	瑞穂町			○			月1回			○						○		随時					○
51	日の出町			○			月1回			○						○		随時					○
52	檜原村			○			月1回			○						○		随時					○
53	奥多摩町			○			随時			○	○					○		随時					○
多摩地域 計		0	0	29	4	0	-			17	18	3	0	0	6	23	0	-			3	26	1
54	大島町			○	○		随時			○						○		随時					○
55	利島村			○			随時				○					○		随時					○
56	新島村			○			随時			○						○		随時					○
57	神津島村			○			随時			○	○					○		随時			○		○
58	三宅村			○			随時			○						○		随時					○
59	御蔵島村			○			随時			○						○		随時					○
60	八丈町			○			随時			○						○	○	随時					○
61	青ヶ島村						なし									○		随時					○
62	小笠原村					○	随時			○						○	○	随時					○
島嶼地域 計		0	0	7	1	1	-			1	7	1	0	0	8	4	0	-			2	7	1
都 合計		0	0	51	7	1	-			28	27	9	0	0	14	47	0	-			5	53	2

□令和4年度未現在

□小笠原村はコミュニティプラントのため、し尿は管きよにより収集している。

■ 2 し尿処理手数料状況

(1) 一般世帯

No.	区市町村名	区分			手数料内容	徴収方法				
		収集なし	無料	一部有料		納入通知書	現金	その他		
1	千代田区	○								
2	中央区	○								
3	港区	○								
4	新宿区	○								
5	文京区	○								
6	台東区	○								
7	墨田区	○								
8	江東区		○							
9	品川区		○							
10	目黒区		○							
11	大田区		○							
12	世田谷区		○							
13	渋谷区	○								
14	中野区		○							
15	杉並区		○							
16	豊島区		○							
17	北区		○							
18	荒川区	○								
19	板橋区		○							
20	練馬区		○							
21	足立区		○							
22	葛飾区		○							
23	江戸川区		○							
区部地域 計		9	14	0	0		0	0	0	
24	八王子市			○	1便槽:4,000円。減免制度あり(生活扶助・借家・公共下水道未整備区域等)《粗大ごみ処理券を事前に購入してもらい、収集時に徴収》				○	
25	立川市			○	500円/回。し尿処理券事前購入。生活保護受給世帯等について処理手数料免除				○	
26	武蔵野市			○	汲み取り便所について、1便槽 2,000円/月。生活保護受給世帯について処理手数料免除		○			
27	三鷹市			○	1,500円/1便槽		○			
28	青梅市			○	普通くみ取り…下水道未供用区域および供用開始後3年未満は無料。3年以上は月額600円/人。くみ取り水洗…15円/ℓ。下水道供用開始後1年未満は180ℓ/月控除、2/3減額。3年未満は180ℓ/月控除。《口座引落し》			○	○	
29	府中市			○	世帯割 1世帯 1000円/月 人員割 1人 300円/月 生活保護、児童扶養手当、特別児童扶養手当の受給世帯並びに身体障害者手帳及び精神障害者保健福祉手帳の1級もしくは2級、東京都の愛の手帳の1度もしくは2度の交付を受けている非課税世帯は全額控除 《口座引落し》		○	○	○	
30	昭島市			○	し尿2,000円/便槽 汚泥2,000円/浄化槽 雑排水500円/吸い込み槽 下水道未接続地域における生活保護世帯に控除あり《し尿処理券》				○	
31	調布市			○	1,575円/回・便槽。市長が必要と認めた場合、控除あり 《手数料相当額の特定廃棄物処理券》				○	
32	町田市			○	公共下水道の未供用区域、又は供用開始後3年未満の区域の一般家庭は2,030円/回・便槽 公共下水道の供用開始後3年経過した区域の一般家庭は4,070円/回・便槽 生活保護、中国残留邦人等支援給付、児童扶養手当、特別児童扶養手当、母子福祉年金、準母子福祉年金、遺族基礎年金受給世帯は全額減免				○	
33	小金井市			○	1,500円/月。天災、火災を受けた者、生活保護世帯又は中国残留邦人等支援給付受給世帯等は免除				○	
34	小平市			○	2,000円/月・世帯。生活保護等を受けている世帯等に控除あり				○	
35	日野市			○	1,600円/回・世帯※下水道未供用地域・共用開始1年未満無料。《粗大ごみ等処理券を代用》				○	
36	東村山市			○	2,700円/1世帯1回(一般家庭)、550円/1人1回(共同住宅)、生活保護世帯10割減免、借家住宅5割減免《口座引落》				○	
37	国分寺市			○	(下水道供用開始3年経過世帯)2,000円/回・便槽。生活保護世帯、天災を受けた者等に控除あり				○	
38	国立市			○	1世帯1回につき1,500円				○	
39	福生市			○	収集回数1回につき3000円 《処理券》				○	
40	狛江市			○					○	
41	東大和市			○	2000円/1回。				○	
42	清瀬市			○	2000円/1回 集合住宅 800円/1回 戸建て住宅				○	
43	東久留米市			○	2,000円/回・便槽				○	
44	武蔵村山市			○	2,000円/回・世帯				○	
45	多摩市			○	1,500円/回。ただし1月1回を超える場合は当該を超える1回につき750円。生活保護受給世帯、天災・火災の被害を受けた者等は控除あり 《し尿処理券》				○	
46	稲城市			○	1,530円/回				○	
47	羽村市			○	下水の処理を開始すべき日から3年を経過した一般世帯2,040円/回・便槽 《し尿シール貼付》				○	
48	あきる野市			○	1. 月1回の収集は無料 ※市内に住民票があり、下水道未供用地区及び下水道供用開始から3年経過していない地区であり、浄化槽の清掃補助を出していない世帯 2. 1樽=36ℓ/250円 ※上記以外の世帯 「1」に該当する世帯で、簡易水洗などで普通汲み取りより量が多い場合は、1月/4樽(1200円)の控除をしている。《口座振替》				○	○
49	西東京市			○	1便槽1回あたり2,000円。生活保護世帯は減免 《し尿処理券》				○	
50	瑞穂町			○	下水道供用開始後3年経過の地域については世帯人数×500円/月				○	
51	日の出町			○					○	
52	檜原村			○	325円/36ℓ、下水道供用開始後3年経過地域:650円/36ℓ				○	
53	奥多摩町			○	36ℓ又は端数ごとに650円。天災その他特別の理由があると認めるときは減額又は免除 《口座振替》				○	
多摩地域 計		1	0	24	5		18	1	16	
54	大島町			○	簡易水洗のみ有料。1箇月1人当り36リットルを控除する。 し尿汲み取り1,600ℓ以下 1,500円/回 5~10人槽 1,500円/回 11~20人槽 2,000円/回 21人槽~ 2,500円/回				○	
55	利島村			○					○	
56	新島村			○	4円/ℓ。450ℓ/年・人を控除				○	
57	神津島村			○	し尿汲み取り料 農業集落排水地域内16円/ℓ 農業集落排水地域外8円/ℓ				○	
58	三宅村			○	40円/10ℓ。常住世帯人数1人当たり42ℓ/月・人 控除				○	
59	御蔵島村			○					○	
60	八丈町			○	し尿10リットルにつき14.3円、浄化槽汚泥10リットルにつき9.9円				○	
61	青ヶ島村			○	基本使用料2,160円。水道使用料に応じ、10㎡を超過した場合、1㎡につき216円				○	
62	小笠原村			○	村管理外の浄化槽からの汚泥受入。~1kリットルまで4,000円、超過100リットルごとに400円(税抜)				○	
島嶼地域 計		0	1	6	2		8	0	0	
都 合計		10	15	30	7		26	1	16	

□ 処理区域：下水道法(昭和33年法律第79号)第2条第6号で規定する処理区域のことをいう。

2(2) その他

No.	区市町村名	区分			手数料内容	徴収方法 納入通知書 現金 その他
		収集なし	無料	一部有料		
1	千代田区	○				
2	中央区	○				
3	港区	○				
4	新宿区	○				
5	文京区	○				
6	台東区	○				
7	墨田区	○				
8	江東区	○				
9	品川区	○				
10	目黒区	○				
11	大田区	○				
12	世田谷区	○				
13	渋谷区	○				
14	中野区	○				
15	杉並区	○				
16	豊島区	○				
17	北区	○				
18	荒川区	○				
19	板橋区	○				
20	練馬区	○				
21	足立区	○				
22	葛飾区	○				
23	江戸川区	○				
区部地域 計		23	0	0	0	0
24	八王子市		○		許可業者による収集	○
25	立川市		○		(仮設便所)許可業者・5,500円(税込)/1回	○
26	武蔵野市		○		仮設便所について、1便槽 10,000円/回	○
27	三鷹市		○		10,000円/1便槽	○
28	青梅市		○		事業所、仮設トイレ等臨時のくみ取り…15円/ℓ。 事業所…下水道供用開始後3年未満は180ℓ/月控除。《口座引落し》	○
29	府中市		○		1,800円/36ℓ。公共施設は全額控除	○
30	昭島市		○		(業務用)簡易トイレ5,000円/便槽 《し尿処理券》	○
31	調布市		○		(仮設トイレ)7,560円/回・便槽 《手数料相当額の特定廃棄物処理券》	○
32	町田市		○		事業系 1,010円/36ℓ (仮設便所)58円/ℓ	○
33	小金井市		○		(水洗式し尿)15,800円+(2,000ℓを超える場合は、1,000ℓまで増すごとに7,900円を加算) 天災、火災を受けた者、生活保護世帯又は中国残留邦人等支援給付受給世帯等は免除	○
34	小平市		○		45円/ℓ	○
35	日野市		○		14円/ℓ	○
36	東村山市		○		事業系:40円/ℓ 《口座引落》	○
37	国分寺市		○		仮設便所:10,000円/回・便槽	○
38	国立市		○		事業活動に伴うくみ取りについて、1ℓにつき25円	○
39	福生市		○		事業所及び仮設トイレ 収集回数1回につき8000円 《処理券》	○
40	狛江市	○				
41	東大和市		○		20円/1ℓ	○
42	清瀬市		○		許可業者による収集	○
43	東久留米市		○		700円/36ℓ	○
44	武蔵村山市		○		1便槽1回につき2,000円。排出量が80リットルを超えるときは、超える量1リットルにつき25円加算。 ・公示経過処理区域内にある事業活動に使用する施設又は不特定多数の者が使用する施設の便所から排出するし尿の収集、運搬及び処分を受けようとする当該施設の占有者又は事業者は、1リットルにつき39円 ・仮設で設置した施設から生じるし尿の処分を受けようとする当該施設の占有者又は事業者は、1リットルにつき27円	○
45	多摩市		○		1,020円/樽	○
46	稲城市		○		(事業所)3,060円/回・便槽、(下水の処理を開始すべき日から3年を経過した事業所)6,110円/回・便槽、(仮設トイレ)6,110円/回・便槽 《し尿シール貼付》	○
47	羽村市		○		1. 1樽=36ℓ/250円 ※下水道未供用地区及び下水道供用開始から3年経過していない地区の収集 2. 1樽=36ℓ/500円 ※下水道供用開始から3年経過している地区の収集 《口座振替》	○
48	あきる野市		○		事業者から排出されるものは、1リットルにつき64円 (事業活動・不特定多数の者が使用する施設等・臨時)500円/36ℓ	○
49	西東京市		○			○
50	瑞穂町		○			○
51	日の出町		○			○
52	檜原村		○			○
53	奥多摩町		○		36ℓ又は端数ごとに650円。天災その他特別の理由があると認めるときは減額又は免除	○
多摩地域 計		1	0	29	0	20
54	大島町		○		事業活動に伴って生じた分及びこれ以外で臨時処理分。10リットルにつき66円徴収する。	○
55	利島村		○		し尿汲取り1,600ℓ以下 1,500円/回 5～10人槽 1,500円/回 11～20人槽 2,000円/回 21人槽～ 2,500円/回	○
56	新島村		○		4円/ℓ	○
57	神津島村	○				
58	三宅村		○		40円/10ℓ	○
59	御蔵島村		○			○
60	八丈町		○		し尿10リットルにつき14.3円、浄化槽汚泥10リットルにつき9.9円	○
61	青ヶ島村		○		基本使用料2,160円 水道使用料に応じ、10m ³ を超過した場合、1m ³ につき216円	○
62	小笠原村		○		園地便所、仮設便所等(金額は一般世帯と同じ)	○
島嶼地域 計		1	1	7	0	7
都 合計		25	1	36	0	27

■3 助成等状況

(1) 浄化槽設置に関する助成等

(単位:円)

No.	区市町村名	根拠規定	形式	施行年月日	交付金額	交付件数
1	千代田区				0	0
2	中央区				0	0
3	港区				0	0
4	新宿区				0	0
5	文京区				0	0
6	台東区				0	0
7	墨田区				0	0
8	江東区				0	0
9	品川区				0	0
10	目黒区				0	0
11	大田区				0	0
12	世田谷区				0	0
13	渋谷区				0	0
14	中野区				0	0
15	杉並区				0	0
16	豊島区				0	0
17	北区				0	0
18	荒川区				0	0
19	板橋区				0	0
20	練馬区				0	0
21	足立区				0	0
22	葛飾区				0	0
23	江戸川区				0	0
区部地域 計					-	-
24	八王子市				0	0
25	立川市				0	0
26	武蔵野市				0	0
27	三鷹市				0	0
28	青梅市				0	0
29	府中市				0	0
30	昭島市				0	0
31	調布市				0	0
32	町田市	町田市合併処理浄化槽設置事業補助金交付要綱	要綱	昭和63年 4月 1日	0	0
33	小金井市				0	0
34	小平市				0	0
35	日野市				0	0
36	東村山市				0	0
37	国分寺市				0	0
38	国立市				0	0
39	福生市				0	0
40	狛江市				0	0
41	東大和市				0	0
42	清瀬市				0	0
43	東久留米市				0	0
44	武蔵村山市				0	0
45	多摩市				0	0
46	稲城市	稲城市合併処理浄化槽設置事業補助金交付に関する要綱	要綱	平成 9年 4月 1日	0	0
47	羽村市				0	0
48	あきる野市	あきる野市合併処理浄化槽設置事業補助金交付要綱	要綱	平成 7年 9月 1日	1,614,000	4
49	西東京市				0	0
50	瑞穂町	瑞穂町合併処理浄化槽設置事業補助金交付要綱	要綱	平成16年 6月 1日	0	0
51	日の出町				0	0
52	檜原村	檜原村合併処理浄化槽設置事業補助金交付要綱	要綱	昭和62年 4月 1日	384,000	1
53	奥多摩町				0	0
多摩地域 計					-	-
54	大島町	大島町公共浄化槽整備推進事業転換促進補助金交付要綱	要綱	令和 3年 4月 1日	3,300,000	9
55	利島村				0	0
56	新島村				0	0
57	神津島村				0	0
58	三宅村	令和4年度三宅村合併処理浄化槽設置整備事業補助金交付要綱	要綱	令和 4年 4月 1日	1,014,000	3
59	御蔵島村				0	0
60	八丈町				0	0
61	青ヶ島村	青ヶ島村合併処理浄化槽設置整備事業補助金交付要綱	要綱	令和 3年10月 1日	0	0
62	小笠原村				0	0
島嶼地域 計					-	-
都 合計					6,312,000	17

□交付金額は、令和4年度末現在の実績総額
 □交付件数は、令和4年度末現在の延べ件数

3(2) 浄化槽清掃経費軽減措置に関する助成等

(単位:円)

No.	区市町村名	根拠規定	形式	施行年月日	交付金額	交付件数
1	千代田区				0	0
2	中央区				0	0
3	港区				0	0
4	新宿区				0	0
5	文京区				0	0
6	台東区				0	0
7	墨田区				0	0
8	江東区				0	0
9	品川区				0	0
10	目黒区				0	0
11	大田区				0	0
12	世田谷区	令和4年度浄化槽経費助成特別措置に関する要綱	要綱	令和 4年 4月 1日	22,000	2
13	渋谷区				0	0
14	中野区				0	0
15	杉並区	杉並区浄化槽清掃経費助成特別措置に関する要綱	要綱	平成12年 4月 1日	18,500	2
16	豊島区				0	0
17	北区				0	0
18	荒川区				0	0
19	板橋区	板橋区下水道未普及地域設置浄化槽汚泥の収集運搬に関する要綱	要綱	平成24年 4月 1日	90,500	10
20	練馬区				0	0
21	足立区	足立区浄化槽清掃経費助成特別措置に関する要綱	要綱	平成18年 4月 1日	102,000	11
22	葛飾区	葛飾区浄化槽清掃経費助成特別措置に関する要綱	要綱	平成15年 4月 1日	52,000	5
23	江戸川区				0	0
区部地域 計					285,000	30
24	八王子市	八王子市浄化槽清掃作業経費の負担軽減措置に関する要綱	要綱	平成21年10月 1日	1,366,519	115
25	立川市	立川市浄化槽清掃補助金交付要綱	要綱	平成19年 4月 1日	0	0
26	武蔵野市				0	0
27	三鷹市				0	0
28	青梅市	浄化槽清掃経費軽減措置に関する要綱	要綱	昭和47年 4月 1日	572,120	43
29	府中市				0	0
30	昭島市	昭島市浄化槽清掃作業経費の市民負担軽減措置に関する要綱	要綱	平成 6年 4月 1日	43,740	4
31	調布市				0	0
32	町田市	町田市浄化槽維持管理費補助金交付要綱	要綱	平成29年 4月 1日	12,848,500	692
33	小金井市				0	0
34	小平市				0	0
35	日野市	日野市合併処理方式浄化槽汚泥収集経費の住民負担軽減措置に関する要綱	要綱	昭和55年 5月 1日	9,197,324	1,129
36	東村山市				0	0
37	国分寺市	国分寺市浄化槽清掃作業経費の住民負担軽減措置に関する要綱	要綱	昭和49年 6月 1日	0	0
38	国立市	国立市浄化槽清掃作業経費の住民負担軽減措置に関する要綱	要綱	昭和52年 7月 1日	0	0
39	福生市				0	0
40	狛江市				0	0
41	東大和市	令和4年度 東大和市浄化槽汚泥等に係る収集・運搬経費の住民負担措置に関する事務取扱要領	要領	令和 4年 4月 1日	9,713	1
42	清瀬市	し尿浄化槽清掃経費の住民負担軽減措置に関する要綱	要綱	平成10年 4月 1日	0	0
43	東久留米市				0	0
44	武蔵村山市				0	0
45	多摩市	多摩市浄化槽清掃作業経費の住民負担軽減措置に関する要綱	要綱	昭和57年 4月 1日	35,480	3
46	稲城市	稲城市浄化槽清掃作業経費の住民負担軽減措置に関する要綱	要綱	昭和46年11月 1日	1,638,100	182
47	羽村市				0	0
48	あきる野市	あきる野市浄化槽清掃料金の軽減措置に関する要綱	要綱	平成 7年 9月 1日	5,291,200	665
49	西東京市				0	0
50	瑞穂町				0	0
51	日の出町	し尿浄化槽清掃料金及び汲取ため水洗便所汲取料金の軽減措置に関する要綱	要綱	昭和55年 6月 1日	0	0
52	檜原村	檜原村浄化槽清掃補助金	要綱	昭和60年 4月 1日	1,172,000	37
53	奥多摩町	奥多摩町浄化槽清掃料金の軽減措置に関する助成等	要綱	令和元年 4月 1日	0	0
多摩地域 計					32,174,696	2,871
54	大島町	大島町し尿浄化槽清掃作業経費の住民負担軽減措置	要綱	昭和47年 4月 1日	25,154,866	1,596
55	利島村				0	0
56	新島村				0	0
57	神津島村				0	0
58	三宅村				0	0
59	御蔵島村				0	0
60	八丈町	八丈町浄化槽清掃作業経費の住民負担軽減措置に関する要綱	要綱	平成26年 4月 1日	6,934,000	512
61	青ヶ島村				0	0
62	小笠原村				0	0
島嶼地域 計					32,088,866	2,108
都 合計					64,548,562	5,009

3(3) 生活排水に関する助成等

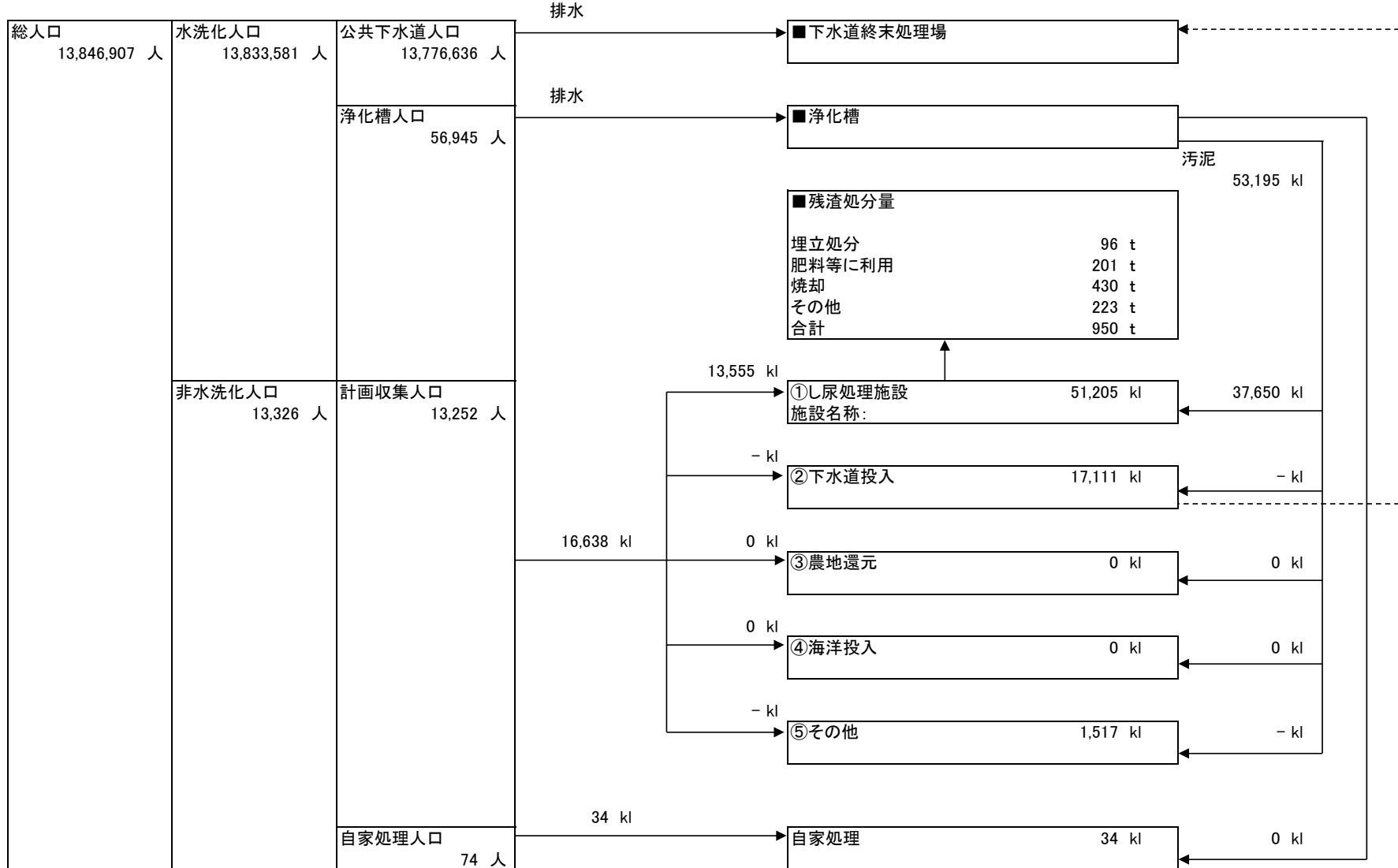
(単位:円)

No.	区市町村名	根拠規定	形式	施行年月日	交付金額	交付件数
1	千代田区				0	0
2	中央区				0	0
3	港区				0	0
4	新宿区				0	0
5	文京区				0	0
6	台東区				0	0
7	墨田区				0	0
8	江東区				0	0
9	品川区				0	0
10	目黒区				0	0
11	大田区				0	0
12	世田谷区				0	0
13	渋谷区				0	0
14	中野区				0	0
15	杉並区				0	0
16	豊島区				0	0
17	北区				0	0
18	荒川区				0	0
19	板橋区				0	0
20	練馬区				0	0
21	足立区				0	0
22	葛飾区				0	0
23	江戸川区				0	0
区部地域 計		-	-	-	0	0
24	八王子市				0	0
25	立川市				0	0
26	武蔵野市				0	0
27	三鷹市				0	0
28	青梅市				0	0
29	府中市				0	0
30	昭島市				0	0
31	調布市				0	0
32	町田市				0	0
33	小金井市				0	0
34	小平市				0	0
35	日野市	日野市家庭雑排水の処理要綱	要綱	昭和49年 4月 1日	189,505	32
36	東村山市				0	0
37	国分寺市	家庭雑排水収集運搬経費の住民負担軽減措置に関する要綱	要綱	昭和46年10月20日	0	0
38	国立市	国立市し尿及び雑排水等収集運搬経費の住民負担軽減措置に関する要綱	要綱	平成 6年 4月 1日	0	0
39	福生市				0	0
40	狛江市				0	0
41	東大和市				0	0
42	清瀬市				0	0
43	東久留米市				0	0
44	武蔵村山市				0	0
45	多摩市				0	0
46	稲城市	稲城市家庭雑排水等の処理要綱	要綱	昭和48年10月20日	0	0
47	羽村市				0	0
48	あきる野市				0	0
49	西東京市	西東京市水洗便所改造資金助成規則	規則	平成13年 1月21日	0	0
50	瑞穂町				0	0
51	日の出町				0	0
52	檜原村				0	0
53	奥多摩町				0	0
多摩地域 計		-	-	-	189,505	32
54	大島町				0	0
55	利島村				0	0
56	新島村				0	0
57	神津島村				0	0
58	三宅村				0	0
59	御蔵島村				0	0
60	八丈町				0	0
61	青ヶ島村				0	0
62	小笠原村				0	0
島嶼地域 計		-	-	-	0	0
都 合計		-	-	-	189,505	32

第2章 し尿量

■1 し尿処理フローシート	167
■2 し尿処理量データ	170
■3 し尿処理の推移	172
■4 排出量	175
■5 処分量	178
■6 残渣処分量	179

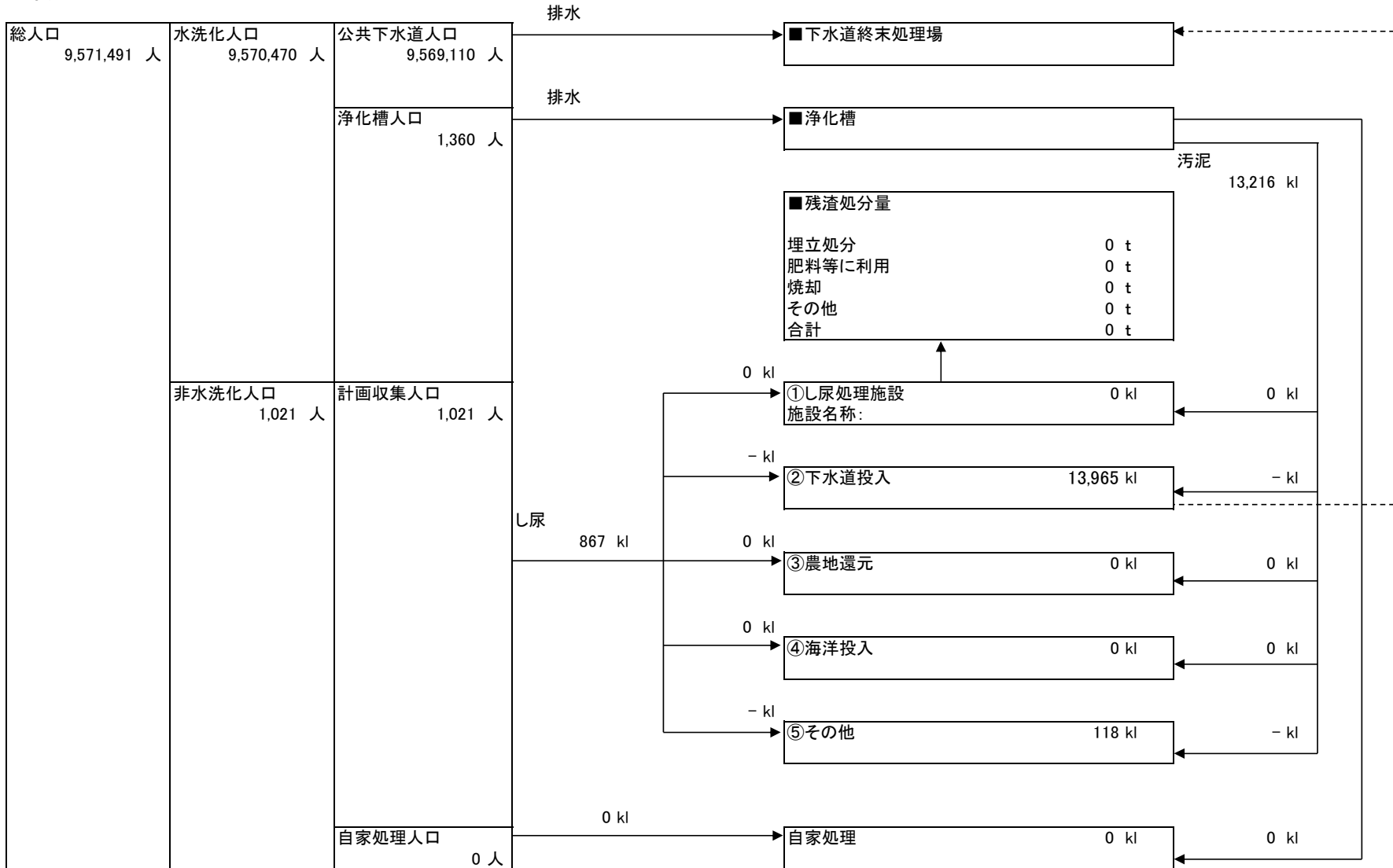
し尿処理フローシート



■1(1) し尿処理フローシート(都全体)

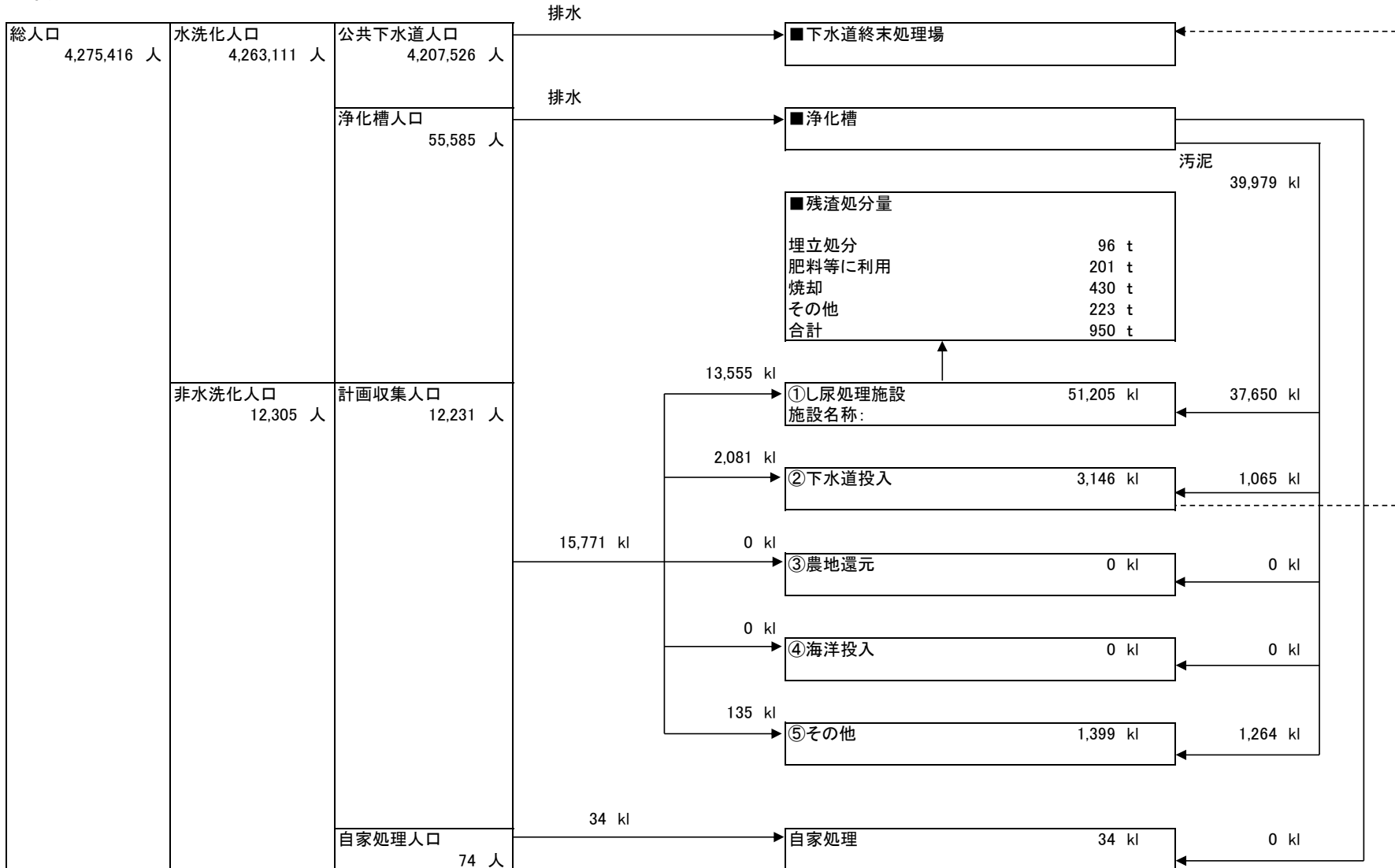
第3編 第2章 し尿量

し尿処理フローシート



■1(2) し尿処理フローシート(区部)

し尿処理フローシート



■1(3) し尿処理フローシート(市町村)

第3編 第2章 し尿量

■2(1) し尿処理量データ(都全体)

□月別し尿量(都全体)

(単位:kl)

	汲み取りし尿	合併処理浄化槽汚泥	単独処理浄化槽汚泥	合計
4月	1,425	3,514	791	5,729
5月	1,321	3,139	849	5,309
6月	1,513	3,726	1,128	6,368
7月	1,391	3,584	782	5,757
8月	1,356	3,219	719	5,293
9月	1,379	3,360	778	5,518
10月	1,345	3,260	777	5,383
11月	1,361	3,704	811	5,876
12月	1,695	3,898	896	6,489
1月	1,255	3,201	654	5,110
2月	1,168	3,634	862	5,664
3月	1,430	4,912	991	7,333
合計	16,639	43,151	10,039	69,829

□し尿処分量(都全体)

①収集量・処分量

(単位:kl)

	収集量	処分量				
		し尿処理施設	下水道投入	海洋投入	農地還元	その他
汲み取りし尿	16,638	-	-	-	-	-
合併処理浄化槽汚泥	43,154	-	-	-	-	-
単独処理浄化槽汚泥	10,041	-	-	-	-	-
合計	69,833	51,205	17,111	0	0	1,517

※特別区分は合併処理浄化槽汚泥と単独処理浄化槽汚泥の内訳不明のため、合併処理浄化槽汚泥として記載

②残渣処分量

(単位:t)

残渣処分量	埋立処分				その他
	肥料等に利用	焼却	その他	その他	
950	96	201	430	223	

■2(2) し尿処理量データ(区部)

□月別し尿量(区部)

(単位:kl)

	汲み取りし尿	合併処理浄化槽汚泥	単独処理浄化槽汚泥	合計
4月	80	1,073	0	1,153
5月	82	974	0	1,056
6月	72	1,176	0	1,248
7月	74	1,195	0	1,269
8月	76	848	0	924
9月	78	1,018	0	1,096
10月	85	974	0	1,059
11月	64	1,284	0	1,348
12月	79	1,444	0	1,523
1月	56	874	0	930
2月	57	889	0	946
3月	64	1,467	0	1,531
合計	867	13,216	0	14,083

※合併処理浄化槽汚泥と単独処理浄化槽汚泥の内訳不明のため、合併処理浄化槽汚泥として記載

□処分量(し尿・区部)

①収集量・処分量

(単位:kl)

	収集量	処分量				
		し尿処理施設	下水道投入	海洋投入	農地還元	その他
汲み取りし尿	867	-	-	-	-	-
合併処理浄化槽汚泥	13,216	-	-	-	-	-
単独処理浄化槽汚泥	0	-	-	-	-	-
合計	14,083	0	13,965	0	0	118

※浄化槽汚泥のうち、合併処理と単独処理の内訳は不明のため、合併処理の欄に記載

②残渣処分量

(単位:t)

残渣処分量	埋立処分	肥料等に利用	焼却	その他
0	0	0	0	0

■2(3) し尿処理量データ(市町村)

□月別し尿量(市町村)

(単位:kl)

	汲み取りし尿	合併処理浄化槽汚泥	単独処理浄化槽汚泥	合計
4月	1,345	2,441	791	4,576
5月	1,239	2,165	849	4,253
6月	1,441	2,550	1,128	5,120
7月	1,317	2,389	782	4,488
8月	1,280	2,371	719	4,369
9月	1,301	2,342	778	4,422
10月	1,260	2,286	777	4,324
11月	1,297	2,420	811	4,528
12月	1,616	2,454	896	4,966
1月	1,199	2,327	654	4,180
2月	1,111	2,745	862	4,719
3月	1,366	3,445	991	5,801
合計	15,772	29,935	10,039	55,746

□処分量(し尿・市町村)

①収集量・処分量

(単位:kl)

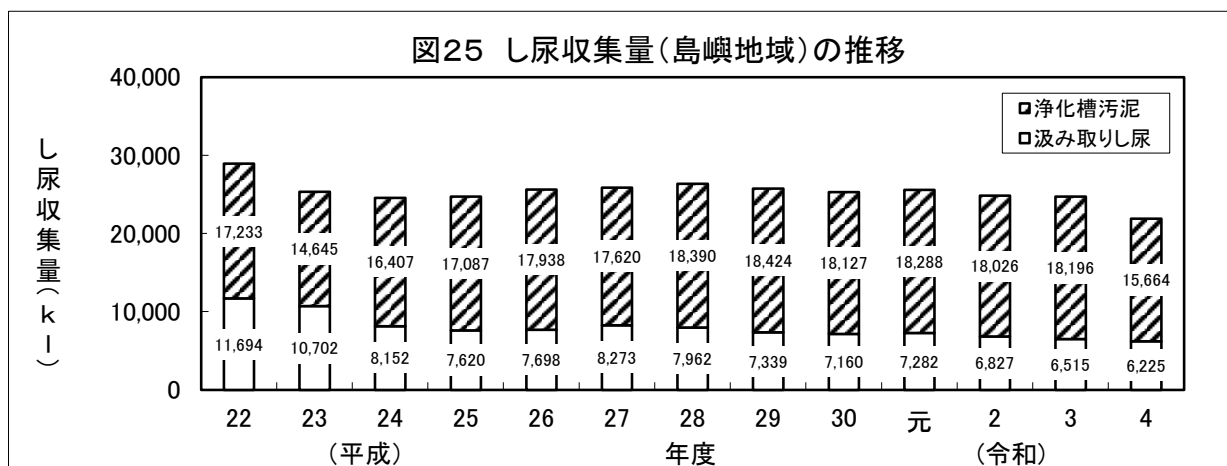
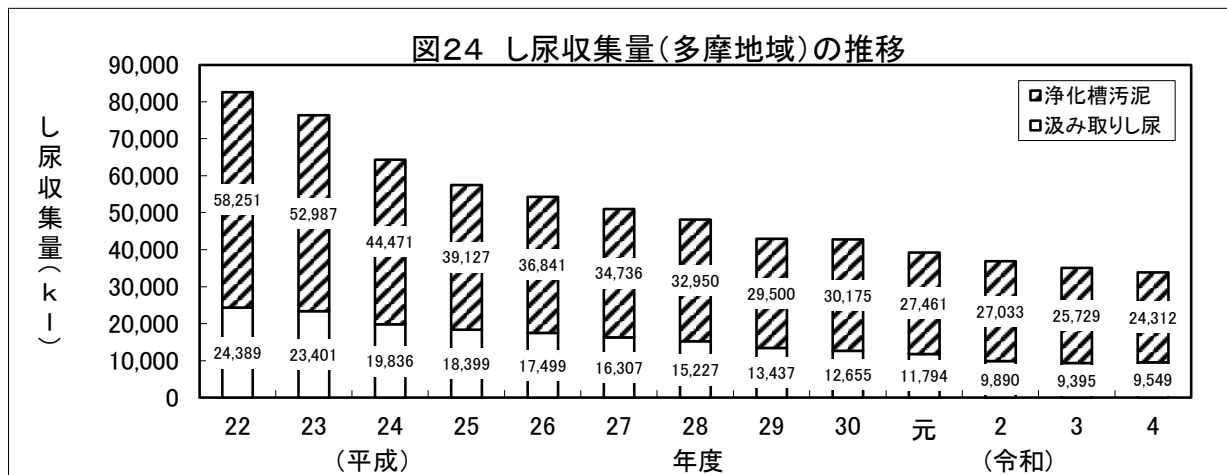
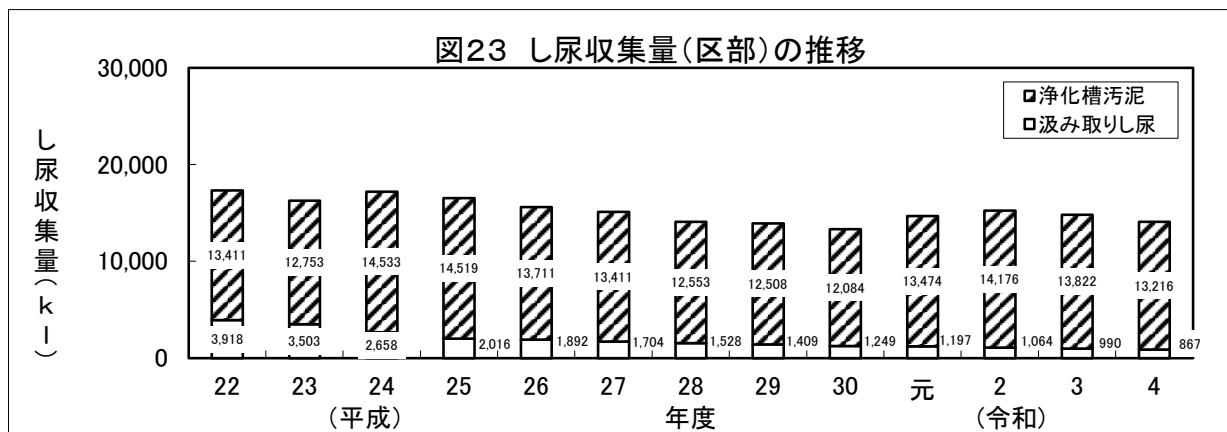
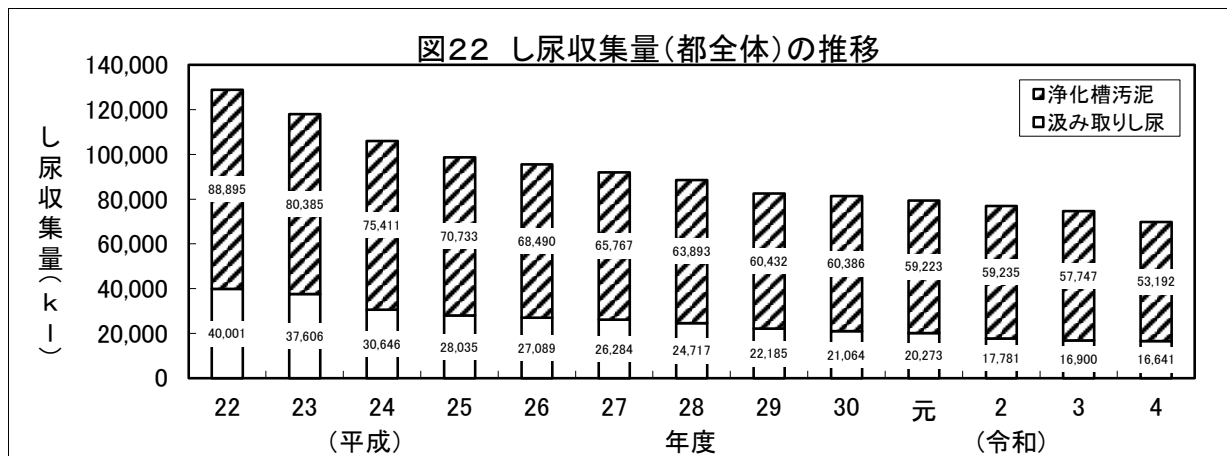
	収集量	処分量				
		し尿処理施設	下水道投入	海洋投入	農地還元	その他
汲み取りし尿	15,771	13,555	2,081	0	0	135
合併処理浄化槽汚泥	29,938	29,337	175	0	0	426
単独処理浄化槽汚泥	10,041	8,313	890	0	0	838
合計	55,750	51,205	3,146	0	0	1,399

②残渣処分量

(単位:t)

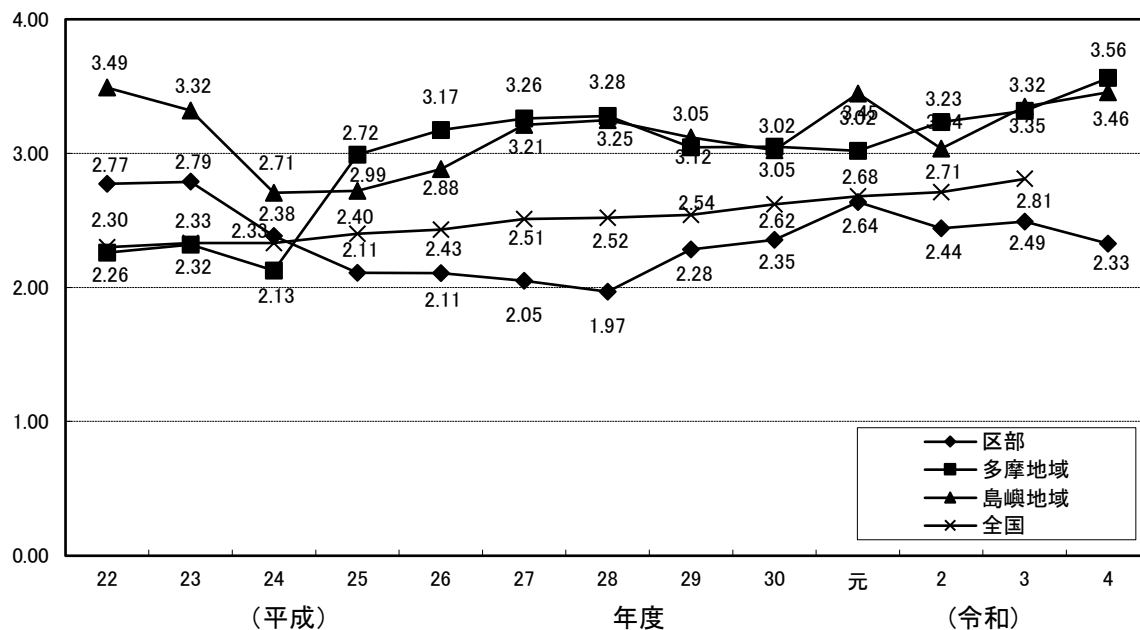
残渣処分量	埋立処分	肥料等に利用	焼却	その他
950	96	201	430	223

■ 3 し尿処理の推移



(ℓ/人・日)

図26 1人1日当たりし尿排出量の推移

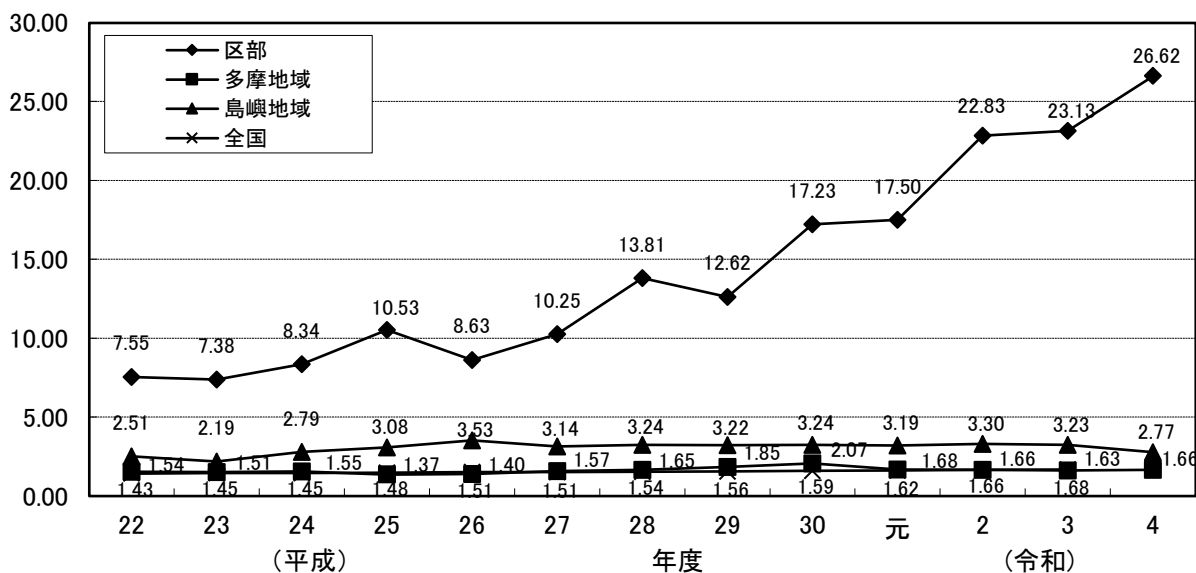


$$\square \text{1人1日当たりし尿排出量} = \frac{\text{計画処理量(汲み取りし尿)} + \text{自家処理量}}{\text{非水洗化(汲み取りし尿)人口} \times 365} \times 1,000$$

□全国は環境省資料より作成

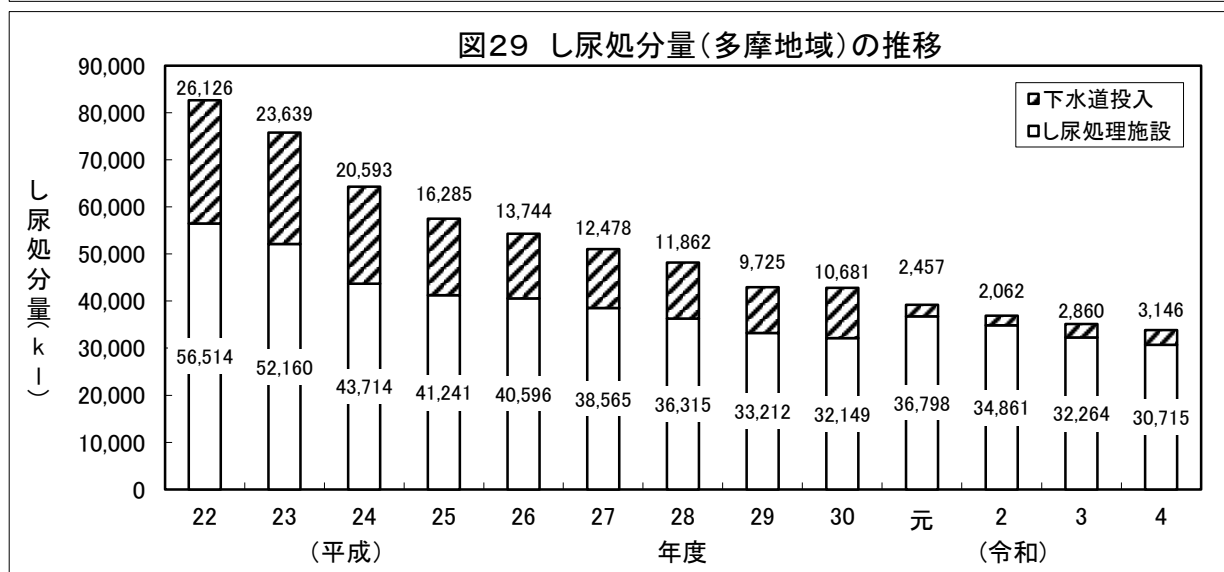
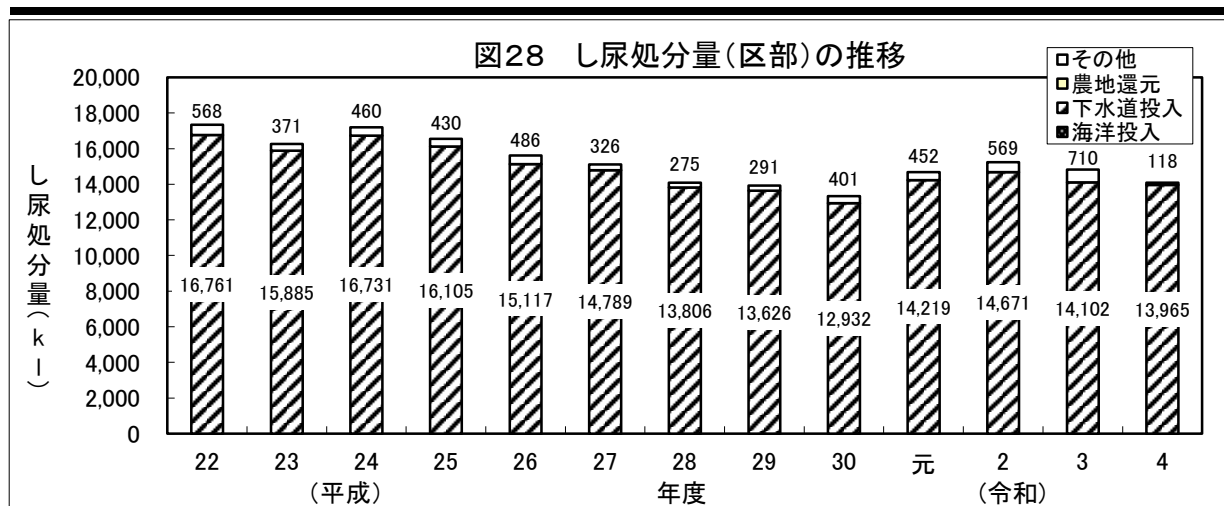
(ℓ/人・日)

図27 1人1日当たり浄化槽汚泥排出量の推移

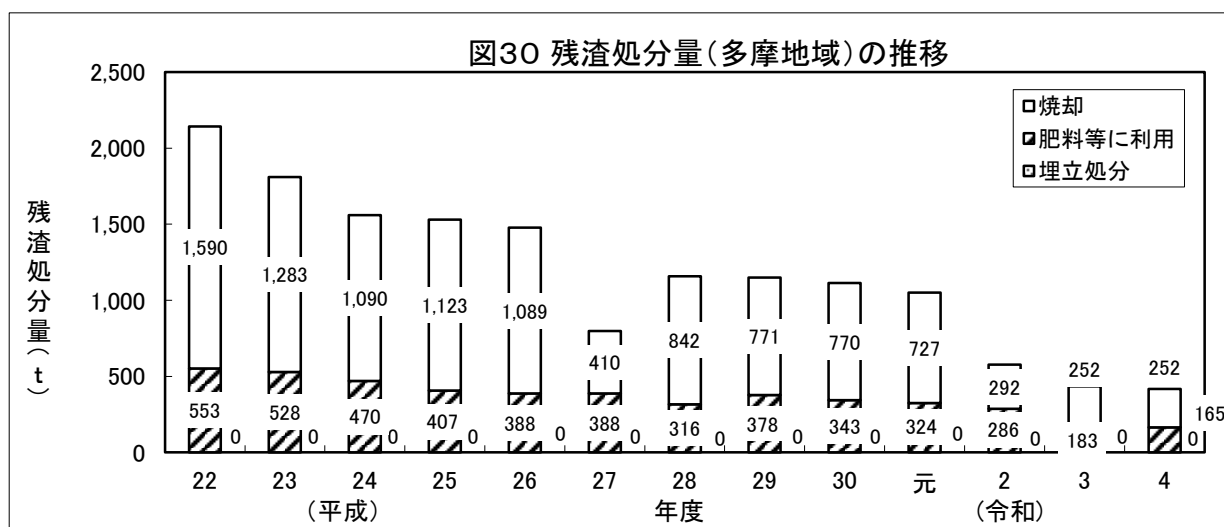


$$\square \text{1人1日当たり浄化槽汚泥排出量} = \frac{\text{計画処理量(浄化槽汚泥)} + \text{自家処理量}}{\text{浄化槽人口} \times 365} \times 1,000$$

□全国は環境省資料より作成



- し尿処理施設：し尿処理施設において、処理するもの
- 下水道投入：終末処理場のある下水道に圧送又は投入するもの
- 海洋投入：収集したし尿又は浄化槽汚泥を海洋に投入するもの
- 農地還元：収集したし尿又は浄化槽汚泥を農地に還元するもの(現実に肥料として使用しているもの)



- 残渣とは、処理の結果生じた汚泥、し渣等をいう。
- 肥料等に利用とは、直接農地に還元したものと及び肥料工場に搬入したものをいう。

■ 4 排出量

(1) 収集量

(単位:kl)

No	区市町村名	汲み取りし尿	浄化槽汚泥		収集量合計	
			合併処理浄化槽汚泥	単独処理浄化槽汚泥		
区部地域 計		867	13,216	13,216	0	14,083
24	八王子市	1,331	4,559	3,236	1,323	5,890
25	立川市	218	103	0	103	321
26	武蔵野市	101	113	0	113	214
27	三鷹市	145	0	0	0	145
28	青梅市	1,150	2,046	1,647	399	3,196
29	府中市	276	21	0	21	297
30	昭島市	252	303	101	202	555
31	調布市	338	50	20	30	388
32	町田市	882	5,273	5,273	0	6,155
33	小金井市	66	10	0	10	76
34	小平市	114	109	0	109	223
35	日野市	630	4,059	4,059	0	4,689
36	東村山市	132	88	27	61	220
37	国分寺市	106	60	0	60	166
38	国立市	123	41	0	41	164
39	福生市	72	43	0	43	115
40	狛江市	57	0	0	0	57
41	東大和市	99	134	27	107	233
42	清瀬市	126	59	0	59	185
43	東久留米市	114	69	0	69	183
44	武蔵村山市	111	33	0	33	144
45	多摩市	214	132	9	123	346
46	稲城市	226	1,212	606	606	1,438
47	羽村市	73	532	0	532	605
48	あきる野市	1,723	3,161	1,603	1,558	4,884
49	西東京市	167	185	0	185	352
50	瑞穂町	203	994	477	517	1,197
51	日の出町	161	97	24	73	258
52	檜原村	154	204	132	72	358
53	奥多摩町	185	622	550	72	807
多摩地域 計		9,549	24,312	17,791	6,521	33,861
54	大島町	777	5,714	3,757	1,957	6,491
55	利島村	0	606	582	24	606
56	新島村	106	1,223	407	816	1,329
57	神津島村	191	155	155	0	346
58	三宅村	531	1,704	1,704	0	2,235
59	御蔵島村	33	37	17	20	70
60	八丈町	4,485	5,671	4,980	691	10,156
61	青ヶ島村	0	245	245	0	245
62	小笠原村	102	309	298	11	411
島嶼地域 計		6,225	15,664	12,145	3,519	21,889
都 合計		16,641	53,192	43,152	10,040	69,833

□区部地域と町田市は、合併処理浄化槽汚泥と単独処理浄化槽汚泥の内訳不明のため、合併処理浄化槽汚泥として記載

4(2) 自家処理量

(単位:kl)

No	区市町村名	汲み取りし尿	浄化槽汚泥		自家処理量合計
			合併処理浄化槽汚泥	単独処理浄化槽汚泥	
区部地域 計		0	0	0	0
24	八王子市	0	0	0	0
25	立川市	0	0	0	0
26	武蔵野市	0	0	0	0
27	三鷹市	0	0	0	0
28	青梅市	0	0	0	0
29	府中市	0	0	0	0
30	昭島市	0	0	0	0
31	調布市	0	0	0	0
32	町田市	0	0	0	0
33	小金井市	0	0	0	0
34	小平市	0	0	0	0
35	日野市	0	0	0	0
36	東村山市	0	0	0	0
37	国分寺市	0	0	0	0
38	国立市	0	0	0	0
39	福生市	0	0	0	0
40	狛江市	0	0	0	0
41	東大和市	0	0	0	0
42	清瀬市	0	0	0	0
43	東久留米市	0	0	0	0
44	武蔵村山市	0	0	0	0
45	多摩市	0	0	0	0
46	稲城市	0	0	0	0
47	羽村市	0	0	0	0
48	あきる野市	4	0	0	4
49	西東京市	0	0	0	0
50	瑞穂町	0	0	0	0
51	日の出町	0	0	0	0
52	檜原村	6	0	0	6
53	奥多摩町	24	0	0	24
多摩地域 計		34	0	0	34
54	大島町	0	0	0	0
55	利島村	0	0	0	0
56	新島村	0	0	0	0
57	神津島村	0	0	0	0
58	三宅村	0	0	0	0
59	御蔵島村	0	0	0	0
60	八丈町	0	0	0	0
61	青ヶ島村	0	0	0	0
62	小笠原村	0	0	0	0
島嶼地域 計		0	0	0	0
都 合計		34	0	0	34

4(3) 1人1日当たり排出量

No.	区市町村名	汲み取りし尿 (収集量+自家処理量)	浄化槽汚泥 (収集量+自家処理量)		排出量合計 (kl)	1人1日当たり し尿排出量 (ℓ/人・日)	1人1日当たり 浄化槽汚泥排出量 (ℓ/人・日)	
			合併処理浄化槽汚泥	単独処理浄化槽汚泥				
区部地域 計		867	13,216	13,216	0	14,083	2.33	26.62
24	八王子市	1,331	4,559	3,236	1,323	5,890	2.20	1.35
25	立川市	218	103	0	103	321	3.49	2.11
26	武蔵野市	101	113	0	113	214	55.34	-
27	三鷹市	145	0	0	0	145	132.42	-
28	青梅市	1,150	2,046	1,647	399	3,196	2.90	2.98
29	府中市	276	21	0	21	297	19.90	5.75
30	昭島市	252	303	101	202	555	1.01	1.07
31	調布市	338	50	20	30	388	22.59	-
32	町田市	882	5,273	5,273	0	6,155	4.47	2.36
33	小金井市	66	10	0	10	76	25.83	2.49
34	小平市	114	109	0	109	223	5.78	11.95
35	日野市	630	4,059	4,059	0	4,689	2.86	1.71
36	東村山市	132	88	27	61	220	2.03	0.29
37	国分寺市	106	60	0	60	166	3.68	1.13
38	国立市	123	41	0	41	164	10.87	2.29
39	福生市	72	43	0	43	115	4.29	3.10
40	狛江市	57	0	0	0	57	-	-
41	東大和市	99	134	27	107	233	3.72	0.73
42	清瀬市	126	59	0	59	185	18.17	0.68
43	東久留米市	114	69	0	69	183	8.01	0.69
44	武蔵村山市	111	33	0	33	144	3.07	0.64
45	多摩市	214	132	9	123	346	4.38	1.92
46	稲城市	226	1,212	606	606	1,438	1.52	2.12
47	羽村市	73	532	0	532	605	28.57	97.17
48	あきる野市	1,727	3,161	1,603	1,558	4,888	7.76	2.00
49	西東京市	167	185	0	185	352	4.32	0.11
50	瑞穂町	203	994	477	517	1,197	5.56	2.05
51	日の出町	161	97	24	73	258	7.88	0.79
52	檜原村	160	204	132	72	364	2.19	2.75
53	奥多摩町	209	622	550	72	831	1.96	3.55
多摩地域 計		9,583	24,312	17,791	6,521	33,895	3.56	1.66
54	大島町	777	5,714	3,757	1,957	6,491	3.34	2.40
55	利島村	0	606	582	24	606	-	5.16
56	新島村	106	1,223	407	816	1,329	3.82	3.67
57	神津島村	191	155	155	0	346	3.69	0.25
58	三宅村	531	1,704	1,704	0	2,235	1.57	3.34
59	御蔵島村	33	37	17	20	70	12.92	0.35
60	八丈町	4,485	5,671	4,980	691	10,156	3.90	3.95
61	青ヶ島村	0	245	245	0	245	-	4.04
62	小笠原村	102	309	298	11	411	-	3.44
島嶼地域 計		6,225	15,664	12,145	3,519	21,889	3.46	2.77
都 合計		16,675	53,192	43,152	10,040	69,867	3.43	2.56

□非水洗化人口が0の自治体は、1人1日当たりし尿排出量が算出不可のため、-と記載

■5 処分量

(単位:kl)

No.	区市町村名	処分量合計	し尿処理施設	下水道投入	海洋投入	農地還元	その他
区部地域 計		14,083	0	13,965	0	0	118
24	八王子市	5,890	5,890	0	0	0	0
25	立川市	321	0	321	0	0	0
26	武蔵野市	214	0	214	0	0	0
27	三鷹市	145	0	145	0	0	0
28	青梅市	3,196	3,196	0	0	0	0
29	府中市	297	0	297	0	0	0
30	昭島市	555	0	555	0	0	0
31	調布市	388	0	388	0	0	0
32	町田市	6,155	6,155	0	0	0	0
33	小金井市	76	0	76	0	0	0
34	小平市	223	0	223	0	0	0
35	日野市	4,689	4,689	0	0	0	0
36	東村山市	220	0	220	0	0	0
37	国分寺市	166	0	166	0	0	0
38	国立市	164	0	164	0	0	0
39	福生市	115	115	0	0	0	0
40	狛江市	57	57	0	0	0	0
41	東大和市	233	0	233	0	0	0
42	清瀬市	185	185	0	0	0	0
43	東久留米市	183	183	0	0	0	0
44	武蔵村山市	144	0	144	0	0	0
45	多摩市	346	346	0	0	0	0
46	稲城市	1,438	1,438	0	0	0	0
47	羽村市	605	605	0	0	0	0
48	あきる野市	4,884	4,884	0	0	0	0
49	西東京市	352	352	0	0	0	0
50	瑞穂町	1,197	1,197	0	0	0	0
51	日の出町	258	258	0	0	0	0
52	檜原村	358	358	0	0	0	0
53	奥多摩町	807	807	0	0	0	0
多摩地域 計		33,861	30,715	3,146	0	0	0
54	大島町	6,491	6,491	0	0	0	0
55	利島村	606	606	0	0	0	0
56	新島村	1,329	0	0	0	0	1,329
57	神津島村	346	346	0	0	0	0
58	三宅村	2,235	2,235	0	0	0	0
59	御蔵島村	70	0	0	0	0	70
60	八丈町	10,156	10,156	0	0	0	0
61	青ヶ島村	245	245	0	0	0	0
62	小笠原村	411	411	0	0	0	0
島嶼地域 計		21,889	20,490	0	0	0	1,399
都 合計		69,833	51,205	17,111	0	0	1,517

■6 残渣処分量

(単位:t)

No.	区市町村名	埋立処分	肥料等に利用	焼却	その他	合計
	区部地域 計	0	0	0	0	0
24	八王子市	0	0	5	0	5
25	立川市	0	0	0	0	0
26	武蔵野市	0	0	0	0	0
27	三鷹市	0	0	0	0	0
28	青梅市	0	97	1	0	98
29	府中市	0	0	0	0	0
30	昭島市	0	0	0	0	0
31	調布市	0	0	0	0	0
32	町田市	0	0	0	157	157
33	小金井市	0	0	0	0	0
34	小平市	0	0	0	0	0
35	日野市	0	0	118	0	118
36	東村山市	0	0	0	0	0
37	国分寺市	0	0	0	0	0
38	国立市	0	0	0	0	0
39	福生市	0	4	0	0	4
40	狛江市	0	0	4	0	4
41	東大和市	0	0	0	0	0
42	清瀬市	0	0	5	0	5
43	東久留米市	0	0	4	0	4
44	武蔵村山市	0	0	0	0	0
45	多摩市	0	0	0	0	0
46	稲城市	0	0	104	0	104
47	羽村市	0	18	0	0	18
48	あきる野市	0	0	0	59	59
49	西東京市	0	0	8	0	8
50	瑞穂町	0	36	0	0	36
51	日の出町	0	0	3	0	3
52	檜原村	0	0	0	0	0
53	奥多摩町	0	10	0	0	10
	多摩地域 計	0	165	252	216	633
54	大島町	0	0	78	0	78
55	利島村	0	0	0	0	0
56	新島村	0	0	0	0	0
57	神津島村	0	0	88	0	88
58	三宅村	0	3	10	0	13
59	御蔵島村	0	0	0	7	7
60	八丈町	0	25	1	0	26
61	青ヶ島村	0	0	1	0	1
62	小笠原村	96	8	0	0	104
	島嶼地域 計	96	36	178	7	317
	都 合計	96	201	430	223	950

第4編 資料

(ごみ量・し尿量関係資料)

資料(ごみ量・し尿量関係資料)

■01 八王子市 ……	182	■21 武蔵村山市 ……	262
■02 立川市 ……	186	■22 多摩市 ……	266
■03 武蔵野市 ……	190	■23 稲城市 ……	270
■04 三鷹市 ……	194	■24 羽村市 ……	274
■05 青梅市 ……	198	■25 あきる野市 ……	278
■06 府中市 ……	202	■26 西東京市 ……	282
■07 昭島市 ……	206	■27 瑞穂町 ……	286
■08 調布市 ……	210	■28 日の出町 ……	290
■09 町田市 ……	214	■29 檜原村 ……	294
■10 小金井市 ……	218	■30 奥多摩町 ……	298
■11 小平市 ……	222	■31 大島町 ……	302
■12 日野市 ……	226	■32 利島村 ……	306
■13 東村山市 ……	230	■33 新島村 ……	310
■14 国分寺市 ……	234	■34 神津島村 ……	314
■15 国立市 ……	238	■35 三宅村 ……	318
■16 福生市 ……	242	■36 御蔵島村 ……	322
■17 狛江市 ……	246	■37 八丈町 ……	326
■18 東大和市 ……	250	■38 青ヶ島村 ……	330
■19 清瀬市 ……	254	■39 小笠原村 ……	334
■20 東久留米市 ……	258		

□端数調整の都合上、各項目の合計と合計欄の数値が合致しない場合がある。
□市町村におけるピックアップ回収量については、施設内の資源化量に含まれている。

01 八王子市

■1 月別ごみ量

(1)収集量

(単位:t)

	可燃ごみ	不燃ごみ	粗大ごみ	資源ごみ	有害ごみ	合計
4月	6,543	253	232	2,725	29	9,782
5月	7,760	353	254	2,881	30	11,278
6月	6,858	310	257	2,757	27	10,209
7月	6,739	273	241	2,565	26	9,844
8月	7,271	309	242	2,837	30	10,689
9月	7,011	309	233	2,545	29	10,127
10月	6,689	309	230	2,503	30	9,761
11月	6,560	314	246	2,640	30	9,790
12月	7,110	356	247	2,896	39	10,648
1月	6,412	310	190	2,626	33	9,571
2月	5,331	249	200	2,191	26	7,997
3月	6,298	321	265	2,878	29	9,791
合計	80,582	3,666	2,837	32,044	358	119,487

(2)持込量

(単位:t)

	可燃ごみ	不燃ごみ	粗大ごみ	資源ごみ	有害ごみ	合計
4月	1,917	47	0	47	0	2,011
5月	2,060	61	0	34	0	2,155
6月	1,985	40	0	41	0	2,066
7月	1,918	39	0	36	0	1,993
8月	2,033	42	0	39	0	2,114
9月	1,987	37	0	37	0	2,061
10月	1,921	44	0	36	0	2,001
11月	1,918	44	0	38	0	2,000
12月	2,012	62	0	53	0	2,127
1月	1,792	28	0	27	0	1,847
2月	1,629	34	0	33	0	1,696
3月	1,939	55	0	45	0	2,039
合計	23,111	533	0	466	0	24,110

(3)収集量+持込量

(単位:t)

	可燃ごみ	不燃ごみ	粗大ごみ	資源ごみ	有害ごみ	合計
4月	8,460	300	232	2,772	29	11,793
5月	9,820	414	254	2,915	30	13,433
6月	8,843	350	257	2,798	27	12,275
7月	8,657	312	241	2,601	26	11,837
8月	9,304	351	242	2,876	30	12,803
9月	8,998	346	233	2,582	29	12,188
10月	8,610	353	230	2,539	30	11,762
11月	8,478	358	246	2,678	30	11,790
12月	9,122	418	247	2,949	39	12,775
1月	8,204	338	190	2,653	33	11,418
2月	6,960	283	200	2,224	26	9,693
3月	8,237	376	265	2,923	29	11,830
合計	103,693	4,199	2,837	32,510	358	143,597

■2 月別し尿量

(単位:kl)

	汲み取りし尿	合併処理浄化槽汚泥	単独処理浄化槽汚泥	合計
4月	108	256	167	531
5月	123	243	123	489
6月	110	327	173	610
7月	94	268	103	465
8月	99	317	90	506
9月	115	211	99	425
10月	101	194	91	386
11月	114	289	82	485
12月	136	231	100	467
1月	89	207	81	377
2月	106	327	71	504
3月	136	366	143	645
合計	1,331	3,236	1,323	5,890

■3 処分量(ごみ)

(1)中間処理量(焼却処理施設)

(単位:t)

搬入量(焼却量)	搬出量				
	直接焼却	処理残渣の焼却	焼却残渣の埋立	資源化	焼却残渣の埋立以外の処分
109,461	104,768	4,693	0	11,358	0

(2)中間処理量(粗大ごみ処理施設)

(単位:t)

	搬入量	搬出量			
		処理残渣の焼却	処理残渣の埋立	資源化	その他
可燃ごみ	0	0	0	0	0
不燃ごみ	1,116	821	0	295	0
粗大ごみ	798	593	0	205	0
資源ごみ	0	0	0	0	0
有害ごみ	58	0	0	59	-1
合計	1,972	1,414	0	559	-1

(3)中間処理量(粗大ごみ処理施設以外の資源化等を行う施設)

(単位:t)

	搬入量	搬出量			
		処理残渣の焼却	処理残渣の埋立	資源化	その他
可燃ごみ	0	0	0	0	0
不燃ごみ	3,063	1,479	0	1,338	246
粗大ごみ	945	454	0	416	75
資源ごみ	8,579	1,290	0	7,210	79
有害ごみ	300	0	0	211	89
合計	12,887	3,223	0	9,175	489

(4)中間処理量(その他の施設)

(単位:t)

	搬入量	搬出量			
		処理残渣の焼却	処理残渣の埋立	資源化	その他
可燃ごみ	0	0	0	0	0
不燃ごみ	0	0	0	0	0
粗大ごみ	0	0	0	0	0
資源ごみ	23,999	56	0	23,697	246
有害ごみ	0	0	0	0	0
合計	23,999	56	0	23,697	246

(5)最終処分量

(単位:t)

(6)資源化量

(単位:t)

最終処分量	資源化量			総資源化量		
	直接埋立	焼却残渣の埋立	処理残渣の埋立	資源ごみ収集量等	集団回収量	ピックアップ回収量
0	0	0	0	50,436	44,789	5,647

※ 資源ごみ収集量等=資源ごみ収集・持込量(残渣を除いた量)+処理過程資源化量(ガラス、鉄分等)

■4 処分量(し尿)

(1)収集量・処分量

(単位:kl)

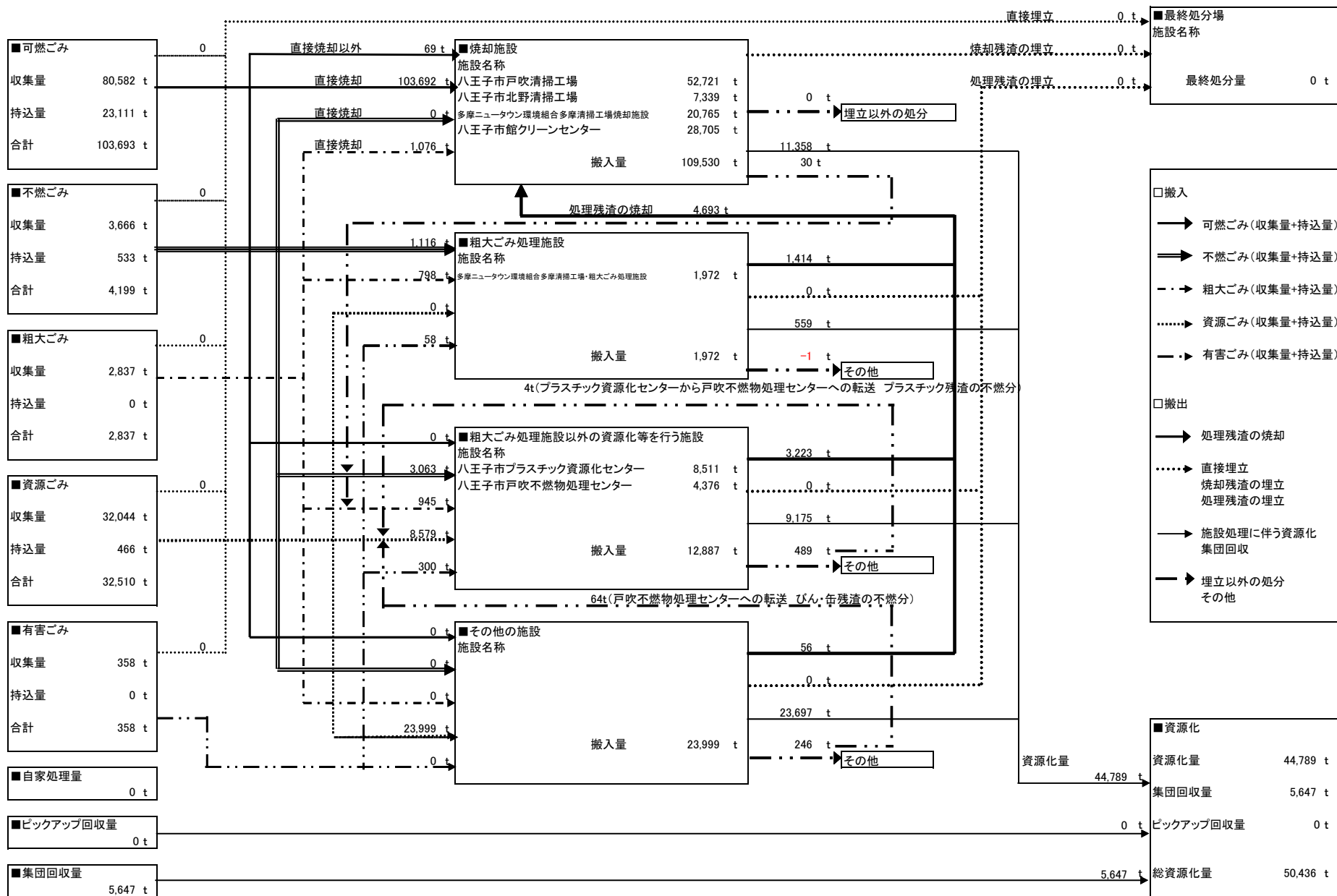
	収集量	処分量				
		し尿処理施設	下水道投入	海洋投入	農地還元	その他
汲み取りし尿	1,331	1,331	0	0	0	0
合併処理浄化槽汚泥	3,236	3,236	0	0	0	0
単独処理浄化槽汚泥	1,323	1,323	0	0	0	0
合計	5,890	5,890	0	0	0	0

(2)残渣処分量

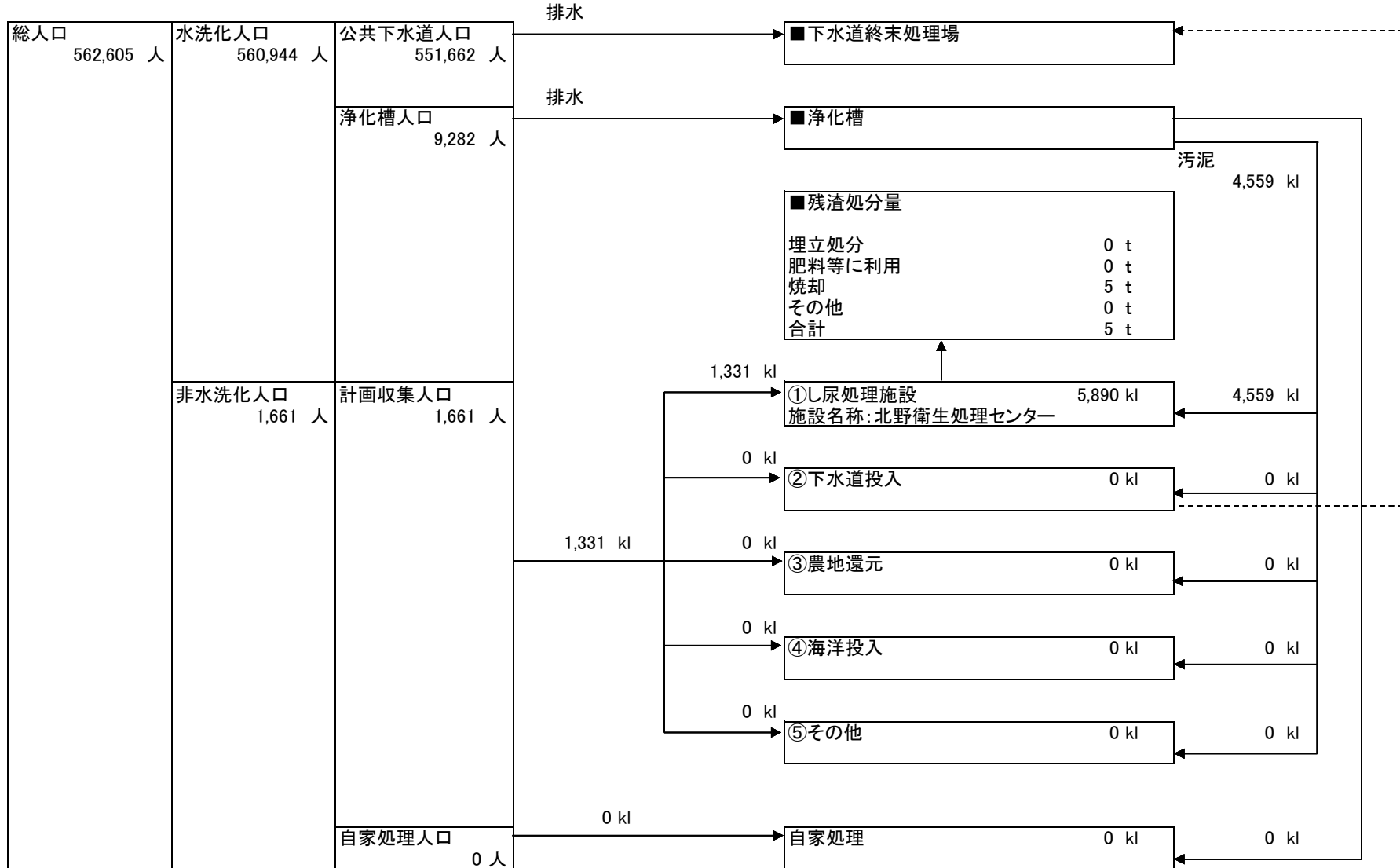
(単位:t)

残渣処分量	埋立処分	肥料等に利用	焼却	その他
5	0	0	5	0

ごみ処理フローシート



し尿処理フローシート



02 立川市

■1 月別ごみ量

(1)収集量

(単位:t)

	可燃ごみ	不燃ごみ	粗大ごみ	資源ごみ	有害ごみ	合計
4月	1,737	141	88	984	6	2,956
5月	1,989	150	93	997	5	3,234
6月	1,788	162	89	993	4	3,036
7月	1,794	117	75	907	5	2,898
8月	1,925	152	78	980	5	3,140
9月	1,845	122	85	925	5	2,982
10月	1,753	125	82	887	5	2,852
11月	1,762	153	86	927	5	2,933
12月	1,911	156	85	1,052	7	3,211
1月	1,799	130	73	935	6	2,943
2月	1,465	107	81	780	3	2,436
3月	1,694	153	92	1,037	6	2,982
合計	21,462	1,668	1,007	11,404	62	35,603

(2)持込量

(単位:t)

	可燃ごみ	不燃ごみ	粗大ごみ	資源ごみ	有害ごみ	合計
4月	416	52	25	39	0	532
5月	448	71	34	48	0	601
6月	441	48	22	44	0	555
7月	443	42	23	33	0	541
8月	450	60	28	49	0	587
9月	463	49	28	36	0	576
10月	444	47	29	49	0	569
11月	442	45	24	52	0	563
12月	463	59	24	49	0	595
1月	396	52	24	36	0	508
2月	427	42	25	41	0	535
3月	504	47	24	53	0	628
合計	5,337	614	310	529	0	6,790

(3)収集量+持込量

(単位:t)

	可燃ごみ	不燃ごみ	粗大ごみ	資源ごみ	有害ごみ	合計
4月	2,153	193	113	1,023	6	3,488
5月	2,437	221	127	1,045	5	3,835
6月	2,229	210	111	1,037	4	3,591
7月	2,237	159	98	940	5	3,439
8月	2,375	212	106	1,029	5	3,727
9月	2,308	171	113	961	5	3,558
10月	2,197	172	111	936	5	3,421
11月	2,204	198	110	979	5	3,496
12月	2,374	215	109	1,101	7	3,806
1月	2,195	182	97	971	6	3,451
2月	1,892	149	106	821	3	2,971
3月	2,198	200	116	1,090	6	3,610
合計	26,799	2,282	1,317	11,933	62	42,393

■2 月別し尿量

(単位:kl)

	汲み取りし尿	合併処理浄化槽汚泥	単独処理浄化槽汚泥	合計
4月	16	0	7	23
5月	16	0	9	25
6月	18	0	11	29
7月	18	0	7	25
8月	18	0	11	29
9月	19	0	9	28
10月	16	0	4	20
11月	15	0	13	28
12月	19	0	8	27
1月	18	0	3	21
2月	21	0	8	29
3月	24	0	13	37
合計	218	0	103	321

■3 処分量(ごみ)

(1)中間処理量(焼却処理施設)

(単位:t)

搬入量	搬出量				
	直接焼却	処理残渣の焼却	焼却残渣の埋立	資源化	焼却残渣の埋立以外の処分
28,816	27,109	1,707	0	3,583	0

(2)中間処理量(粗大ごみ処理施設)

(単位:t)

	搬入量	搬出量			
		処理残渣の焼却	処理残渣の埋立	資源化	その他
可燃ごみ	0	0	0	0	0
不燃ごみ	2,282	40	0	2,397	-155
粗大ごみ	1,007	943	0	64	0
資源ごみ	6,187	724	0	5,463	0
有害ごみ	62	0	0	62	0
合計	9,538	1,707	0	7,986	-155

(3)中間処理量(粗大ごみ処理施設以外の資源化等を行う施設)

(単位:t)

	搬入量	搬出量			
		処理残渣の焼却	処理残渣の埋立	資源化	その他
可燃ごみ	0	0	0	0	0
不燃ごみ	0	0	0	0	0
粗大ごみ	0	0	0	0	0
資源ごみ	0	0	0	0	0
有害ごみ	0	0	0	0	0
合計	0	0	0	0	0

(4)中間処理量(その他の施設)

(単位:t)

	搬入量	搬出量			
		処理残渣の焼却	処理残渣の埋立	資源化	その他
可燃ごみ	0	0	0	0	0
不燃ごみ	0	0	0	0	0
粗大ごみ	0	0	0	0	0
資源ごみ	5,746	0	0	5,746	0
有害ごみ	0	0	0	0	0
合計	5,746	0	0	5,746	0

(5)最終処分量

(単位:t)

(6)資源化量

(単位:t)

最終処分量	最終処分量			総資源化量			
	直接埋立	焼却残渣の埋立	処理残渣の埋立	資源ごみ収集量等	集団回収量	ピックアップ回収量	
0	0	0	0	19,822	17,315	2,507	0

※ 資源ごみ収集量等=資源ごみ収集・持込量(残渣を除いた量)+処理過程資源化量(ガラス、鉄分等)

■4 処分量(し尿)

(1)収集量・処分量

(単位:kl)

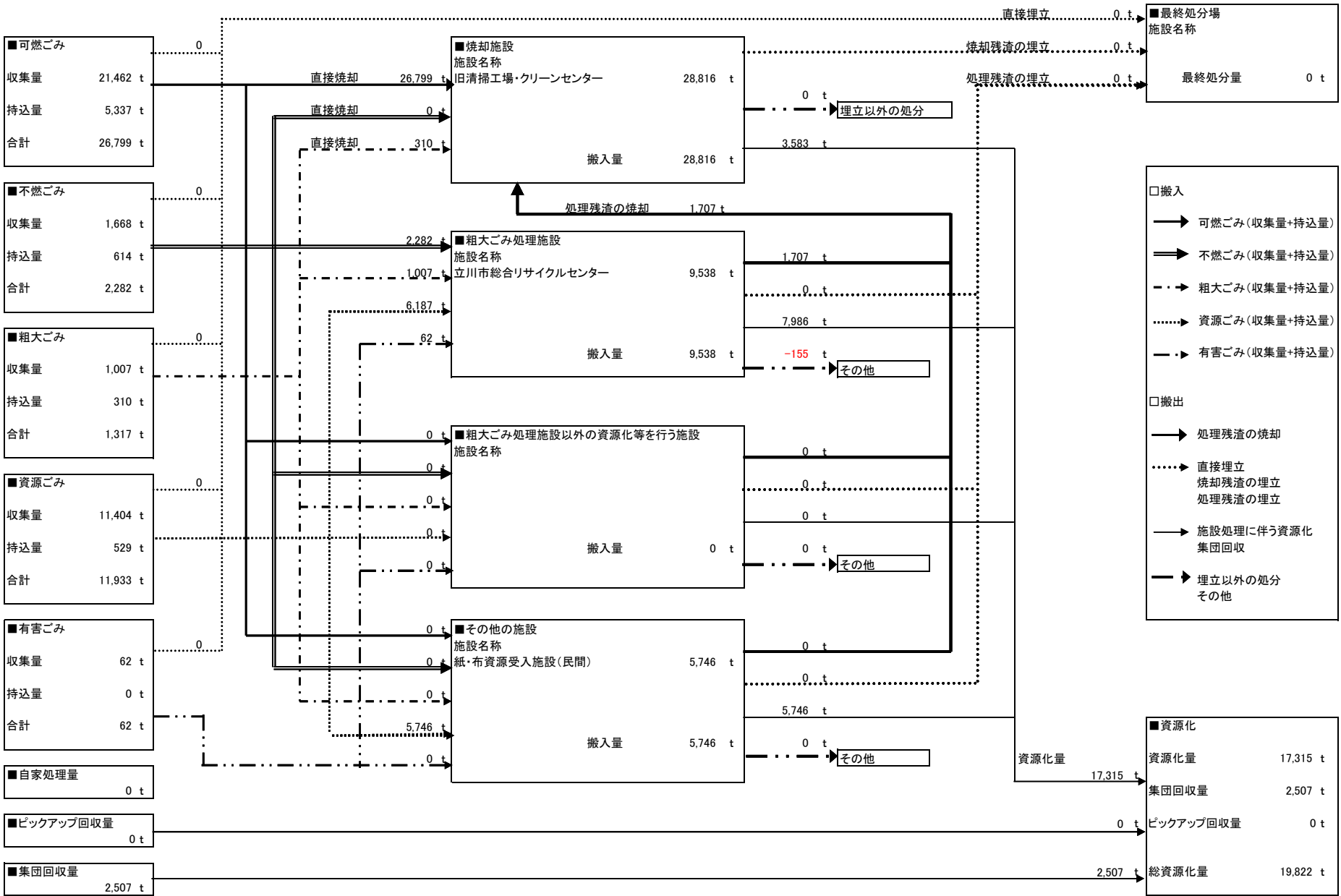
	収集量	処分量				
		し尿処理施設	下水道投入	海洋投入	農地還元	その他
汲み取りし尿	218	0	218	0	0	0
合併処理浄化槽汚泥	0	0	0	0	0	0
単独処理浄化槽汚泥	103	0	103	0	0	0
合計	321	0	321	0	0	0

(2)残渣処分量

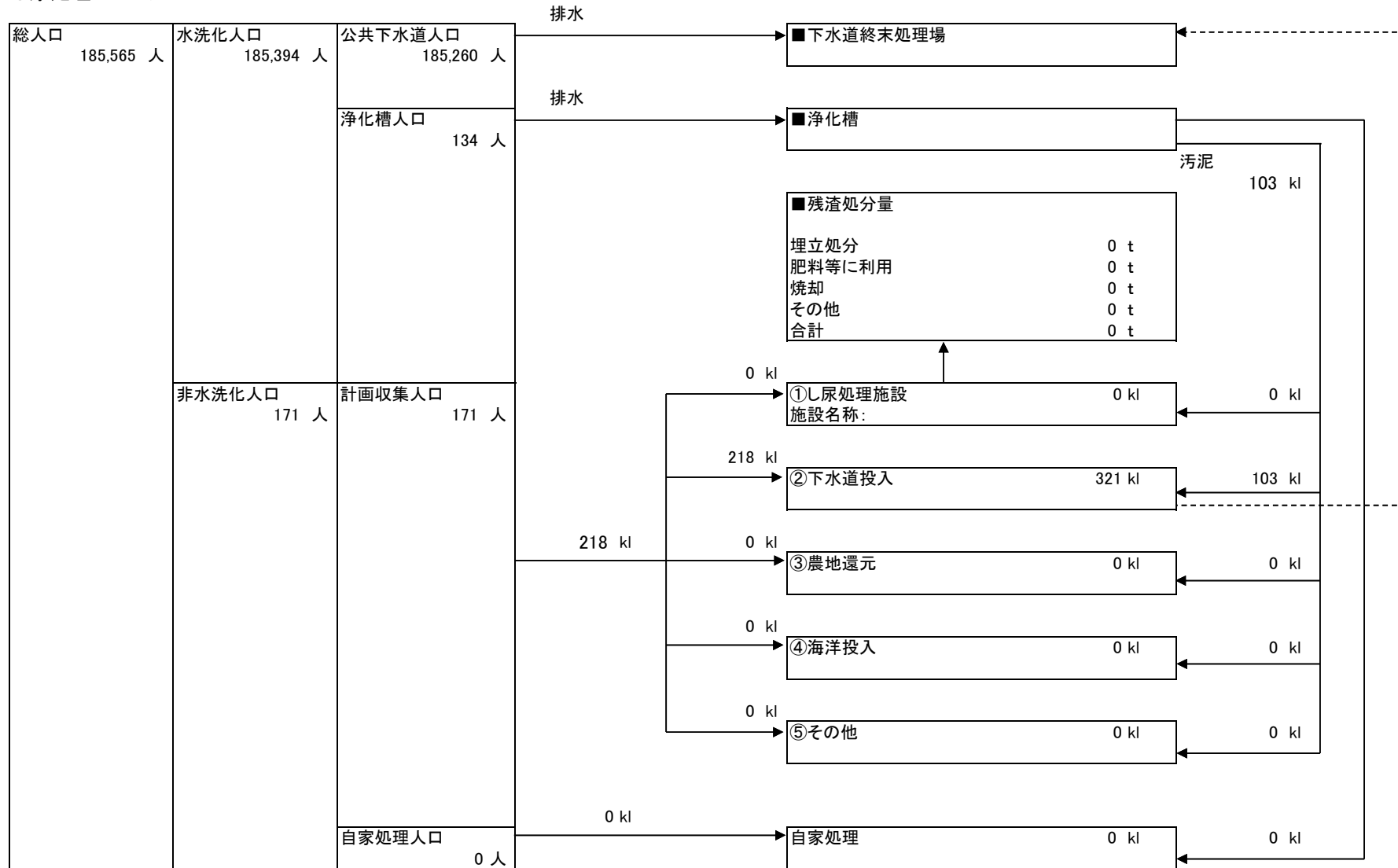
(単位:t)

残渣処分量	埋立処分	肥料等に利用	焼却	その他
0	0	0	0	0

ごみ処理フローシート



し尿処理フローシート



03 武蔵野市

■1 月別ごみ量

(1)収集量

(単位:t)

	可燃ごみ	不燃ごみ	粗大ごみ	資源ごみ	有害ごみ	合計
4月	1,699	85	130	874	7	2,795
5月	1,609	93	132	880	8	2,722
6月	1,976	92	122	871	7	3,068
7月	1,685	79	111	825	7	2,707
8月	1,799	94	119	879	8	2,899
9月	1,740	82	120	843	8	2,793
10月	1,678	77	114	802	8	2,679
11月	2,022	88	113	844	8	3,075
12月	1,870	97	108	867	9	2,951
1月	1,726	86	94	928	9	2,843
2月	1,161	75	100	738	7	2,081
3月	1,655	93	139	924	8	2,819
合計	20,620	1,041	1,402	10,275	94	33,432

(2)持込量

(単位:t)

	可燃ごみ	不燃ごみ	粗大ごみ	資源ごみ	有害ごみ	合計
4月	494	0	0	0	0	494
5月	497	0	0	0	0	497
6月	495	0	0	0	0	495
7月	497	0	0	0	0	497
8月	501	0	0	0	0	501
9月	491	0	0	0	0	491
10月	513	0	0	0	0	513
11月	495	0	0	0	0	495
12月	490	0	0	0	0	490
1月	450	0	0	0	0	450
2月	410	0	0	0	0	410
3月	530	0	0	0	0	530
合計	5,863	0	0	0	0	5,863

(3)収集量+持込量

(単位:t)

	可燃ごみ	不燃ごみ	粗大ごみ	資源ごみ	有害ごみ	合計
4月	2,193	85	130	874	7	3,289
5月	2,106	93	132	880	8	3,219
6月	2,471	92	122	871	7	3,563
7月	2,182	79	111	825	7	3,204
8月	2,300	94	119	879	8	3,400
9月	2,231	82	120	843	8	3,284
10月	2,191	77	114	802	8	3,192
11月	2,517	88	113	844	8	3,570
12月	2,360	97	108	867	9	3,441
1月	2,176	86	94	928	9	3,293
2月	1,571	75	100	738	7	2,491
3月	2,185	93	139	924	8	3,349
合計	26,483	1,041	1,402	10,275	94	39,295

■2 月別し尿量

(単位:kl)

	汲み取りし尿	合併処理浄化槽汚泥	単独処理浄化槽汚泥	合計
4月	7	0	4	11
5月	10	0	4	14
6月	13	0	14	27
7月	8	0	9	17
8月	8	0	5	13
9月	6	0	13	19
10月	7	0	12	19
11月	8	0	15	23
12月	9	0	5	14
1月	9	0	5	14
2月	7	0	10	17
3月	9	0	17	26
合計	101	0	113	214

■3 処分量(ごみ)

(1)中間処理量(焼却処理施設)

(単位:t)

搬入量	搬出量				
	直接焼却	処理残渣の焼却	焼却残渣の埋立	資源化	焼却残渣の埋立以外の処分
28,457	26,483	1,974	0	2,791	0

(2)中間処理量(粗大ごみ処理施設)

(単位:t)

	搬入量	搬出量			
		処理残渣の焼却	処理残渣の埋立	資源化	その他
可燃ごみ	0	0	0	0	0
不燃ごみ	1,041	766	0	275	0
粗大ごみ	1,402	1,009	0	393	0
資源ごみ	0	0	0	0	0
有害ごみ	94	0	0	44	50
合計	2,537	1,775	0	712	50

(3)中間処理量(粗大ごみ処理施設以外の資源化等を行う施設)

(単位:t)

	搬入量	搬出量			
		処理残渣の焼却	処理残渣の埋立	資源化	その他
可燃ごみ	0	0	0	0	0
不燃ごみ	0	0	0	0	0
粗大ごみ	0	0	0	0	0
資源ごみ	0	0	0	0	0
有害ごみ	0	0	0	0	0
合計	0	0	0	0	0

(4)中間処理量(その他の施設)

(単位:t)

	搬入量	搬出量			
		処理残渣の焼却	処理残渣の埋立	資源化	その他
可燃ごみ	0	0	0	0	0
不燃ごみ	0	0	0	0	0
粗大ごみ	0	0	0	0	0
資源ごみ	10,275	199	0	10,076	0
有害ごみ	0	0	0	0	0
合計	10,275	199	0	10,076	0

(5)最終処分量

(単位:t)

(6)資源化量

(単位:t)

最終処分量	資源化量			総資源化量		
	直接埋立	焼却残渣の埋立	処理残渣の埋立	資源ごみ収集量等	集団回収量	ピックアップ回収量
0	0	0	0	15,776	13,579	2,197

※ 資源ごみ収集量等=資源ごみ収集・持込量(残渣を除いた量)+処理過程資源化量(ガラス、鉄分等)

■4 処分量(し尿)

(1)収集量・処分量

(単位:kl)

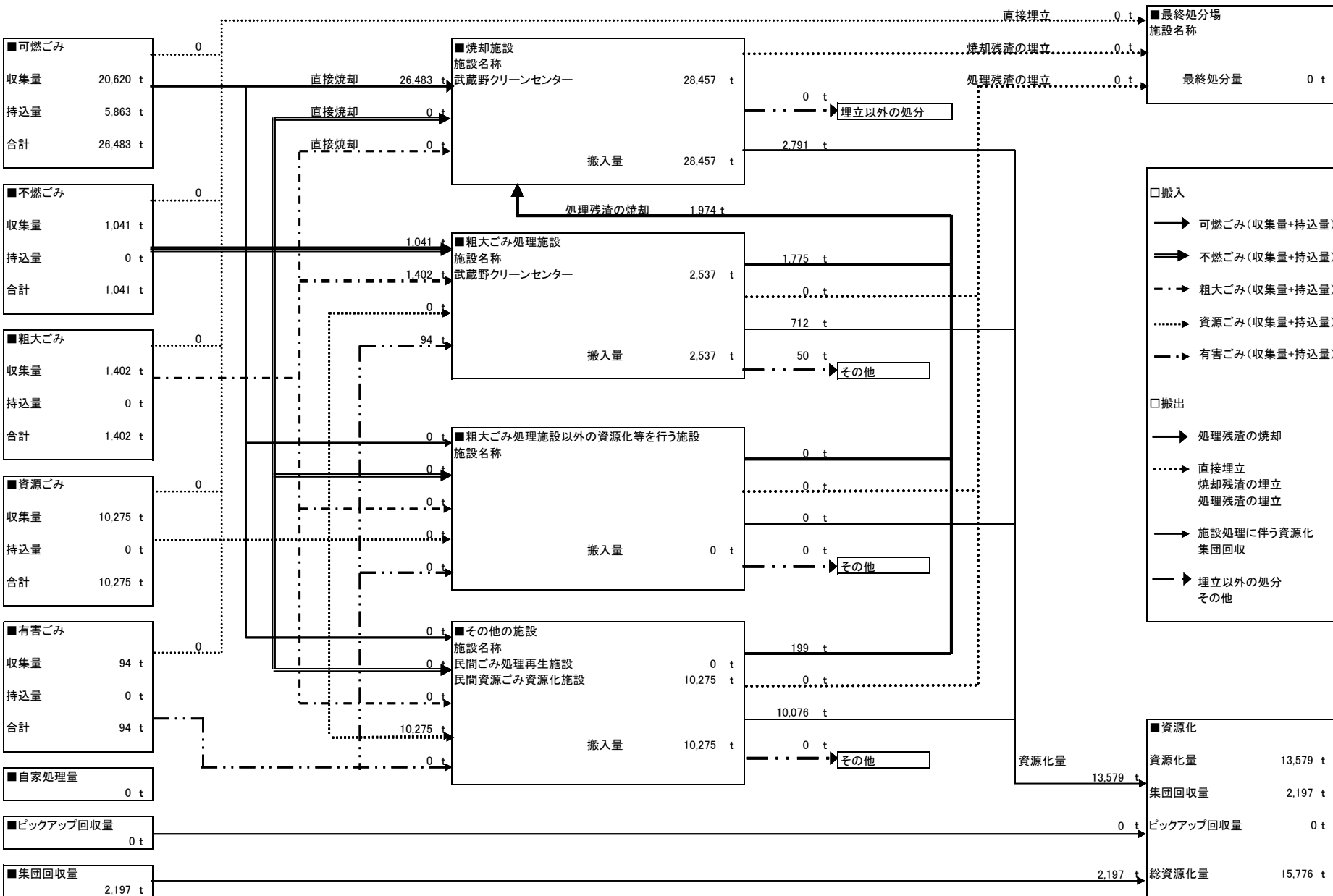
	収集量	処分量				
		し尿処理施設	下水道投入	海洋投入	農地還元	その他
汲み取りし尿	101	0	101	0	0	0
合併処理浄化槽汚泥	0	0	0	0	0	0
単独処理浄化槽汚泥	113	0	113	0	0	0
合計	214	0	214	0	0	0

(2)残渣処分量

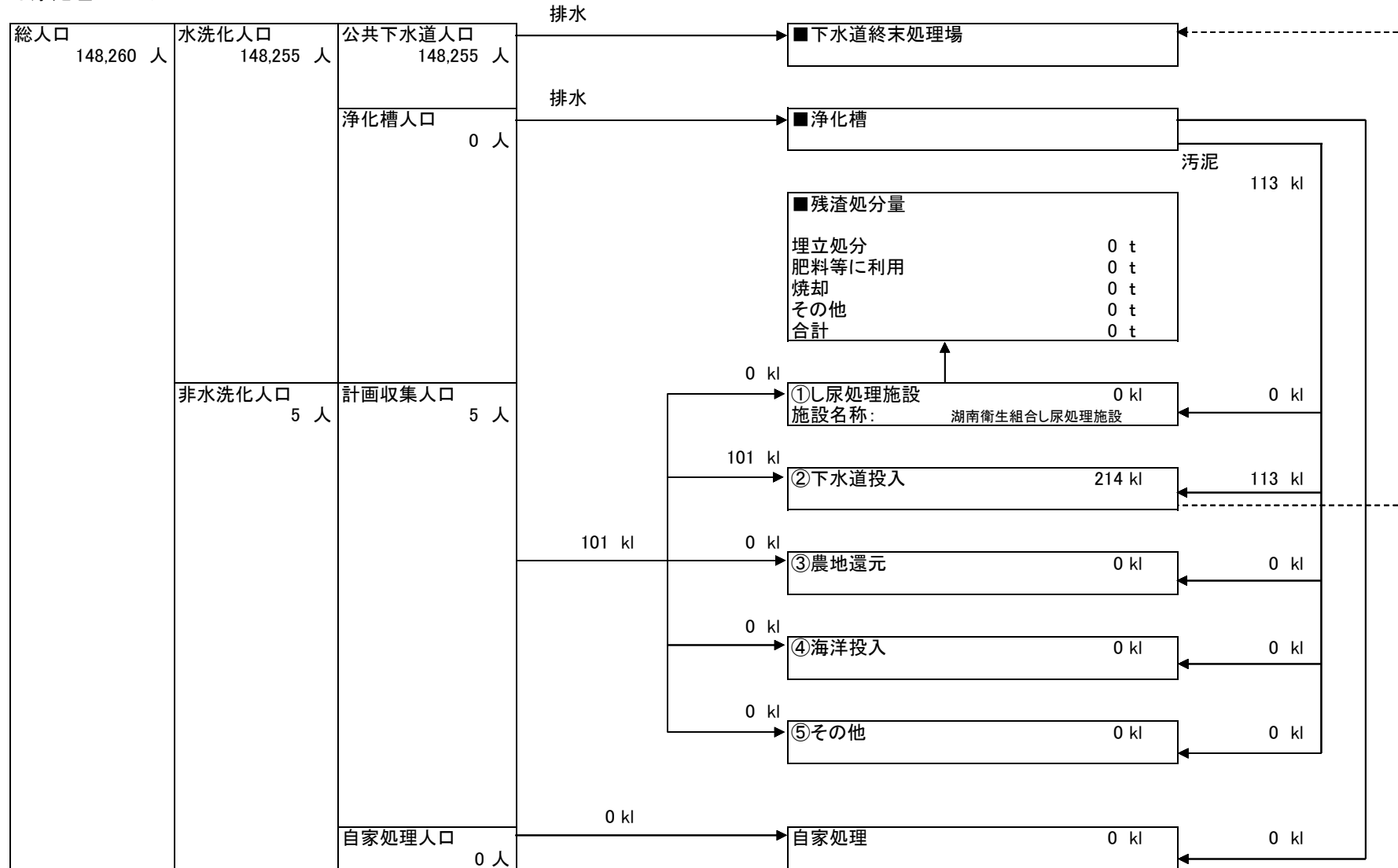
(単位:t)

残渣処分量	埋立処分	肥料等に利用	焼却	その他
0	0	0	0	0

ごみ処理フローシート



し尿処理フローシート



04 三鷹市

■1 月別ごみ量

(1)収集量

(単位:t)

	可燃ごみ	不燃ごみ	粗大ごみ	資源ごみ	有害ごみ	合計
4月	1,848	144	137	1,152	4	3,285
5月	2,091	130	140	1,139	4	3,504
6月	1,849	105	135	1,095	4	3,188
7月	1,867	123	128	1,061	4	3,183
8月	1,983	107	133	1,106	5	3,334
9月	1,907	131	142	1,091	4	3,275
10月	1,827	113	146	1,037	4	3,127
11月	1,849	106	150	1,047	5	3,157
12月	1,983	162	136	1,111	4	3,396
1月	1,860	114	133	1,237	7	3,351
2月	1,541	99	140	959	2	2,741
3月	1,784	110	161	1,162	5	3,222
合計	22,389	1,444	1,681	13,197	52	38,763

(2)持込量

(単位:t)

	可燃ごみ	不燃ごみ	粗大ごみ	資源ごみ	有害ごみ	合計
4月	465	0	0	0	0	465
5月	510	0	0	0	0	510
6月	517	0	0	0	0	517
7月	490	0	0	0	0	490
8月	515	0	0	0	0	515
9月	515	0	0	0	0	515
10月	499	0	0	0	0	499
11月	492	0	0	0	0	492
12月	512	0	0	0	0	512
1月	458	0	0	0	0	458
2月	414	0	0	0	0	414
3月	481	0	0	0	0	481
合計	5,868	0	0	0	0	5,868

(3)収集量+持込量

(単位:t)

	可燃ごみ	不燃ごみ	粗大ごみ	資源ごみ	有害ごみ	合計
4月	2,313	144	137	1,152	4	3,750
5月	2,601	130	140	1,139	4	4,014
6月	2,366	105	135	1,095	4	3,705
7月	2,357	123	128	1,061	4	3,673
8月	2,498	107	133	1,106	5	3,849
9月	2,422	131	142	1,091	4	3,790
10月	2,326	113	146	1,037	4	3,626
11月	2,341	106	150	1,047	5	3,649
12月	2,495	162	136	1,111	4	3,908
1月	2,318	114	133	1,237	7	3,809
2月	1,955	99	140	959	2	3,155
3月	2,265	110	161	1,162	5	3,703
合計	28,257	1,444	1,681	13,197	52	44,631

■2 月別し尿量

(単位:kl)

	汲み取りし尿	合併処理浄化槽汚泥	単独処理浄化槽汚泥	合計
4月	8	0	0	8
5月	7	0	0	7
6月	13	0	0	13
7月	11	0	0	11
8月	8	0	0	8
9月	7	0	0	7
10月	12	0	0	12
11月	15	0	0	15
12月	16	0	0	16
1月	11	0	0	11
2月	16	0	0	16
3月	21	0	0	21
合計	145	0	0	145

■3 処分量(ごみ)

(1)中間処理量(焼却処理施設)

(単位:t)

搬入量	搬出量				
	直接焼却	処理残渣の焼却	焼却残渣の埋立	資源化	焼却残渣の埋立以外の処分
31,992	29,049	2,943	0	3,457	0

(2)中間処理量(粗大ごみ処理施設)

(単位:t)

	搬入量	搬出量			
		処理残渣の焼却	処理残渣の埋立	資源化	その他
可燃ごみ	0	0	0	0	0
不燃ごみ	0	0	0	0	0
粗大ごみ	0	0	0	0	0
資源ごみ	0	0	0	0	0
有害ごみ	0	0	0	0	0
合計	0	0	0	0	0

(3)中間処理量(粗大ごみ処理施設以外の資源化等を行う施設)

(単位:t)

	搬入量	搬出量			
		処理残渣の焼却	処理残渣の埋立	資源化	その他
可燃ごみ	0	0	0	0	0
不燃ごみ	1,444	737	0	489	218
粗大ごみ	889	453	0	302	134
資源ごみ	6,288	1,753	0	4,535	0
有害ごみ	52	0	0	0	52
合計	8,673	2,943	0	5,326	404

(4)中間処理量(その他の施設)

(単位:t)

	搬入量	搬出量			
		処理残渣の焼却	処理残渣の埋立	資源化	その他
可燃ごみ	0	0	0	0	0
不燃ごみ	0	0	0	0	0
粗大ごみ	0	0	0	0	0
資源ごみ	6,909	0	0	6,909	0
有害ごみ	0	0	0	0	0
合計	6,909	0	0	6,909	0

(5)最終処分量

(単位:t)

(6)資源化量

(単位:t)

最終処分量	最終処分量			総資源化量			
	直接埋立	焼却残渣の埋立	処理残渣の埋立	資源ごみ収集量等	集団回収量	ピックアップ回収量	
0	0	0	0	17,983	15,692	2,291	0

※ 資源ごみ収集量等＝資源ごみ収集・持込量(残渣を除いた量)＋処理過程資源化量(ガラス、鉄分等)

■4 処分量(し尿)

(1)収集量・処分量

(単位:kl)

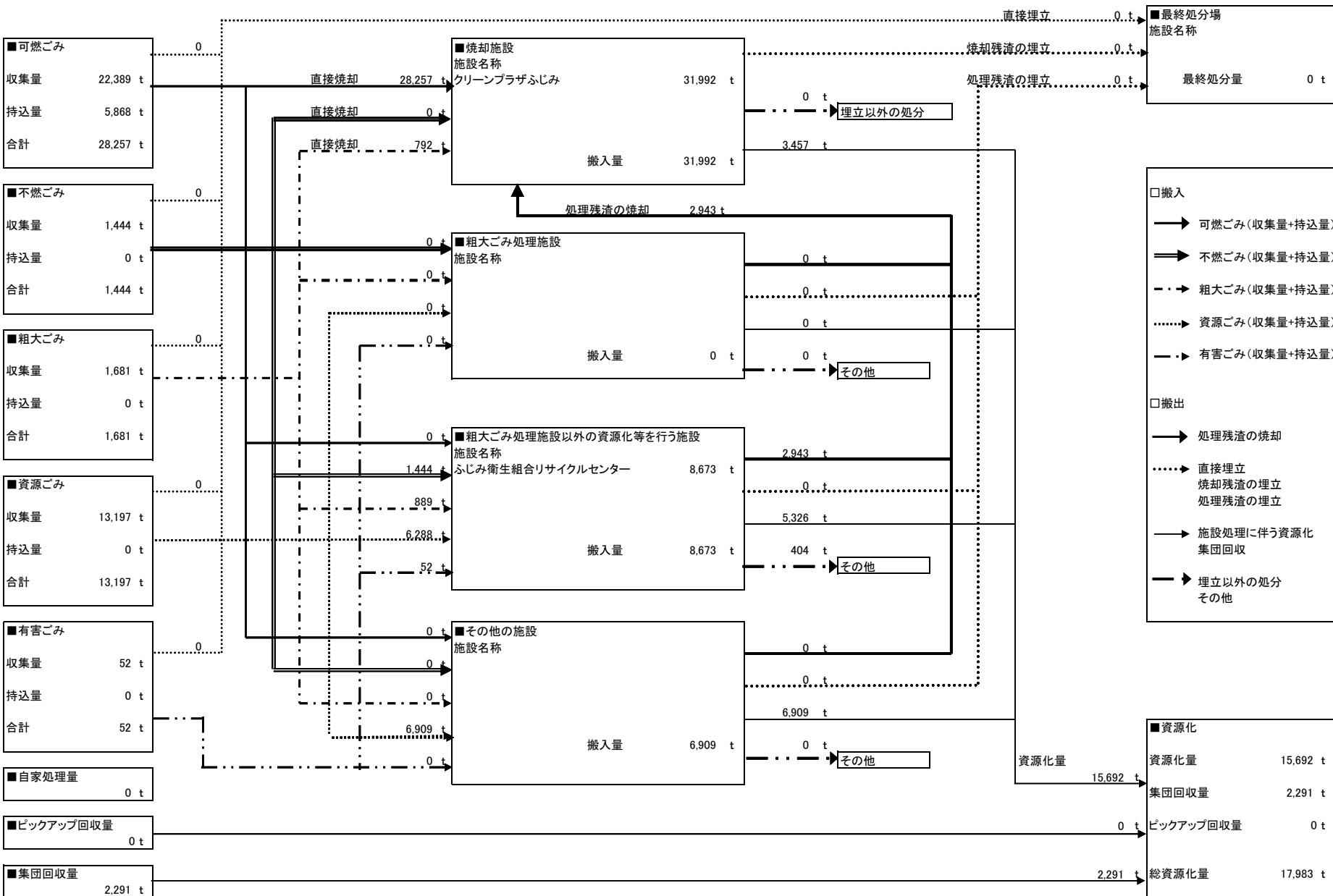
	収集量	処分量				
		し尿処理施設	下水道投入	海洋投入	農地還元	その他
汲み取りし尿	145	0	145	0	0	0
合併処理浄化槽汚泥	0	0	0	0	0	0
単独処理浄化槽汚泥	0	0	0	0	0	0
合計	145	0	145	0	0	0

(2)残渣処分量

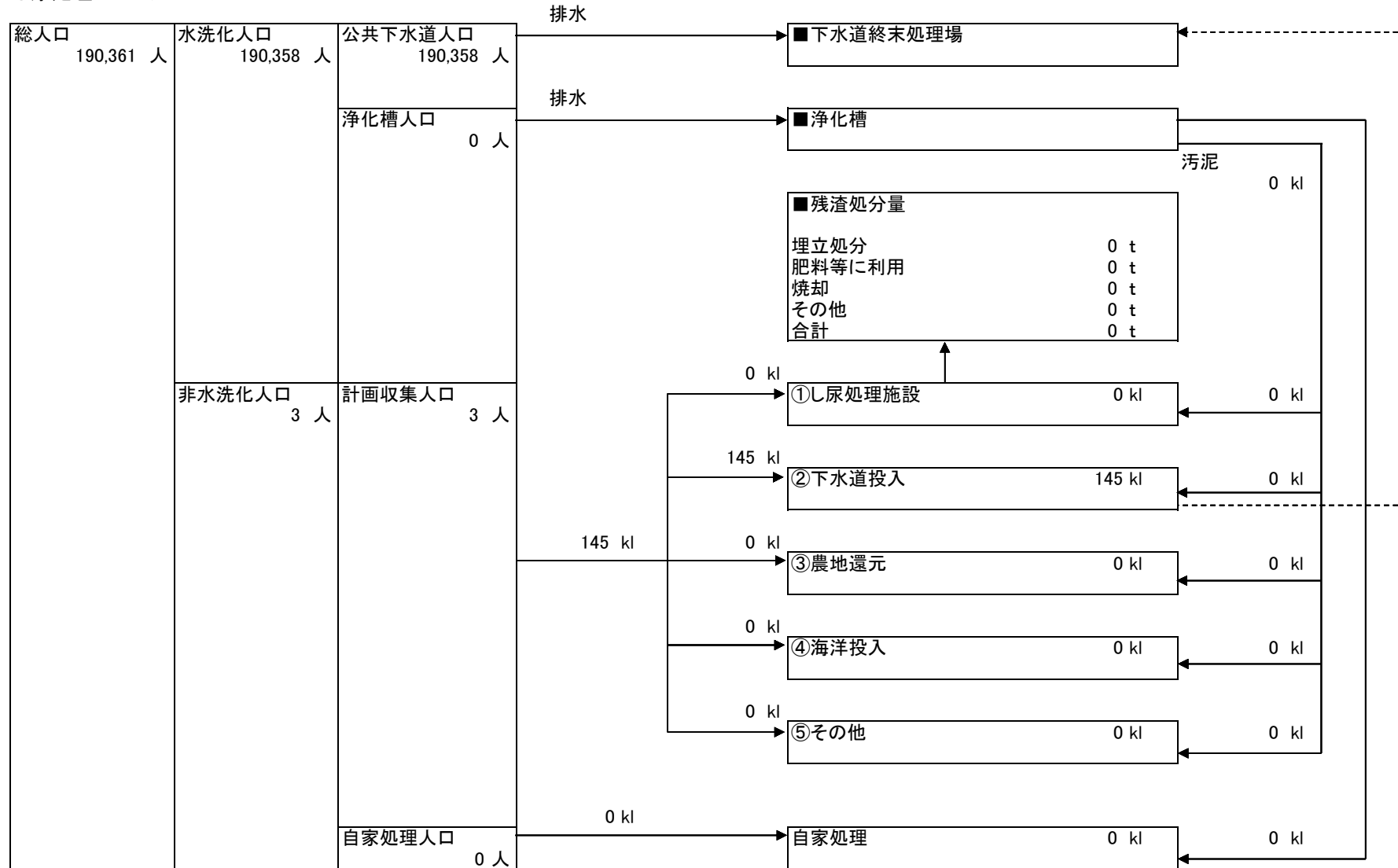
(単位:t)

残渣処分量	埋立処分	肥料等に利用	焼却	その他
0	0	0	0	0

ごみ処理フローシート



し尿処理フローシート



05 青梅市

■1 月別ごみ量

(1)収集量

(単位:t)

	可燃ごみ	不燃ごみ	粗大ごみ	資源ごみ	有害ごみ	合計
4月	1,702	83	23	646	5	2,459
5月	1,958	87	32	587	8	2,672
6月	1,751	87	29	519	6	2,392
7月	1,777	74	24	563	7	2,445
8月	1,926	71	28	582	7	2,614
9月	1,834	84	25	605	9	2,557
10月	1,731	82	30	528	8	2,379
11月	1,709	79	31	505	7	2,331
12月	1,835	85	27	612	10	2,569
1月	1,701	93	16	558	9	2,377
2月	1,408	68	19	466	7	1,968
3月	1,647	69	29	526	8	2,279
合計	20,979	962	313	6,697	91	29,042

(2)持込量

(単位:t)

	可燃ごみ	不燃ごみ	粗大ごみ	資源ごみ	有害ごみ	合計
4月	461	2	91	28	0	582
5月	497	1	114	44	0	656
6月	486	1	87	44	1	619
7月	482	2	79	38	0	601
8月	518	1	101	33	0	653
9月	483	2	86	40	0	611
10月	464	6	100	61	0	631
11月	454	2	88	63	1	608
12月	455	1	98	51	0	605
1月	413	1	82	41	0	537
2月	383	1	73	32	0	489
3月	450	3	97	31	1	582
合計	5,546	23	1,096	506	3	7,174

(3)収集量+持込量

(単位:t)

	可燃ごみ	不燃ごみ	粗大ごみ	資源ごみ	有害ごみ	合計
4月	2,163	85	114	674	5	3,041
5月	2,455	88	146	631	8	3,328
6月	2,237	88	116	563	7	3,011
7月	2,259	76	103	601	7	3,046
8月	2,444	72	129	615	7	3,267
9月	2,317	86	111	645	9	3,168
10月	2,195	88	130	589	8	3,010
11月	2,163	81	119	568	8	2,939
12月	2,290	86	125	663	10	3,174
1月	2,114	94	98	599	9	2,914
2月	1,791	69	92	498	7	2,457
3月	2,097	72	126	557	9	2,861
合計	26,525	985	1,409	7,203	94	36,216

■2 月別し尿量

(単位:kl)

	汲み取りし尿	合併処理浄化槽汚泥	単独処理浄化槽汚泥	合計
4月	87	144	46	277
5月	82	159	23	264
6月	96	117	67	280
7月	147	140	52	339
8月	75	133	17	225
9月	106	98	24	228
10月	103	93	38	234
11月	70	138	21	229
12月	137	151	36	324
1月	90	137	32	259
2月	56	122	14	192
3月	101	215	29	345
合計	1,150	1,647	399	3,196

■3 処分量(ごみ)

(1)中間処理量(焼却処理施設)

(単位:t)

搬入量	搬出量				
	直接焼却	処理残渣の焼却	焼却残渣の埋立	資源化	焼却残渣の埋立以外の処分
28,392	26,525	1,867	0	2,506	0

(2)中間処理量(粗大ごみ処理施設)

(単位:t)

	搬入量	搬出量			
		処理残渣の焼却	処理残渣の埋立	資源化	その他
可燃ごみ	0	0	0	0	0
不燃ごみ	985	552	0	433	0
粗大ごみ	1,409	791	0	618	0
資源ごみ	7,203	524	0	6,679	0
有害ごみ	94	0	0	94	0
合計	9,691	1,867	0	7,824	0

(3)中間処理量(粗大ごみ処理施設以外の資源化等を行う施設)

(単位:t)

	搬入量	搬出量			
		処理残渣の焼却	処理残渣の埋立	資源化	その他
可燃ごみ	0	0	0	0	0
不燃ごみ	0	0	0	0	0
粗大ごみ	0	0	0	0	0
資源ごみ	0	0	0	0	0
有害ごみ	0	0	0	0	0
合計	0	0	0	0	0

(4)中間処理量(その他の施設)

(単位:t)

	搬入量	搬出量			
		処理残渣の焼却	処理残渣の埋立	資源化	その他
可燃ごみ	0	0	0	0	0
不燃ごみ	0	0	0	0	0
粗大ごみ	0	0	0	0	0
資源ごみ	0	0	0	0	0
有害ごみ	0	0	0	0	0
合計	0	0	0	0	0

(5)最終処分量

(単位:t)

(6)資源化量

(単位:t)

最終処分量	最終処分量			総資源化量			
	直接埋立	焼却残渣の埋立	処理残渣の埋立	資源ごみ収集量等	集団回収量	ピックアップ回収量	
0	0	0	0	12,896	10,330	2,566	0

※ 資源ごみ収集量等=資源ごみ収集・持込量(残渣を除いた量)+処理過程資源化量(ガラス、鉄分等)

■4 処分量(し尿)

(1)収集量・処分量

(単位:kl)

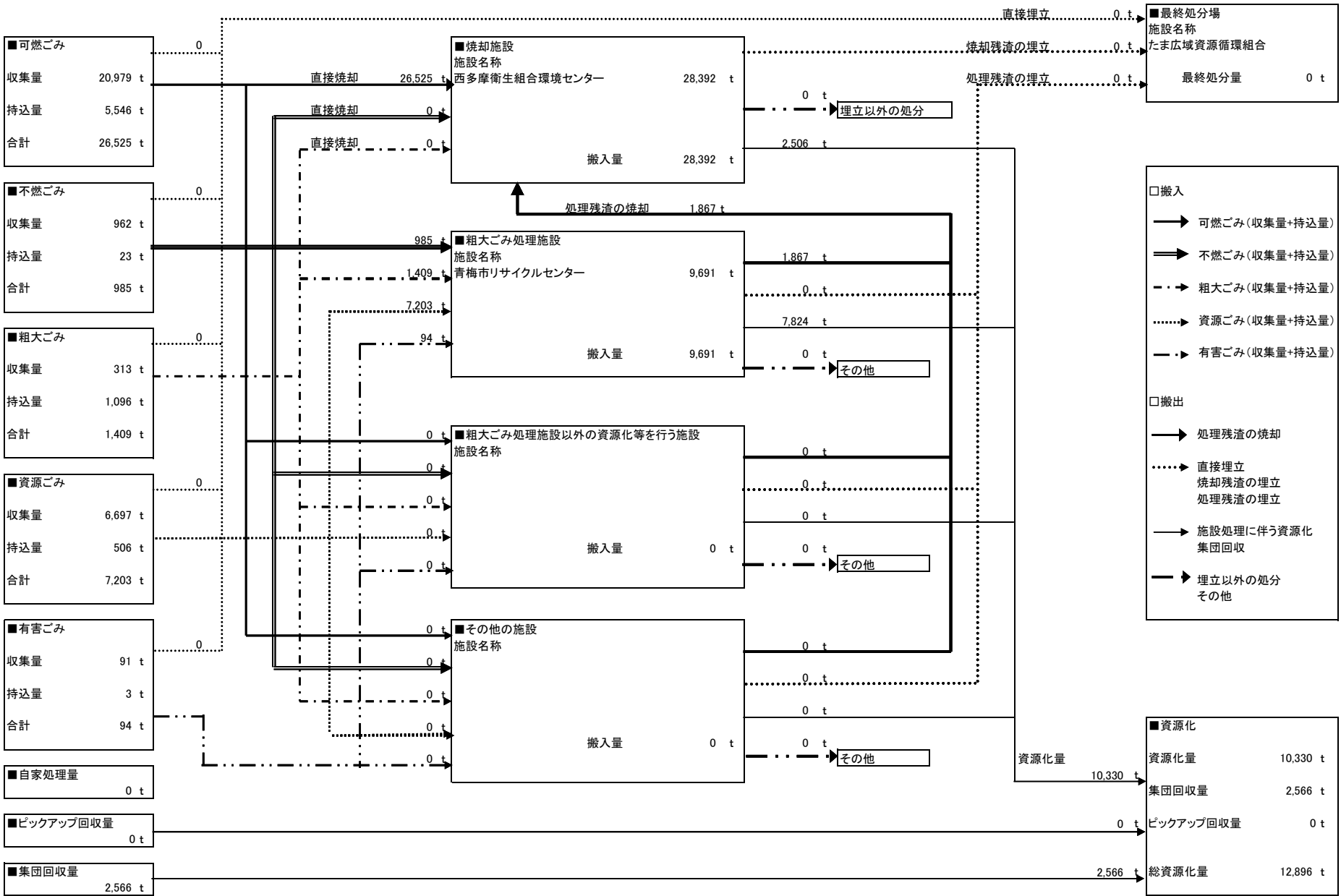
	収集量	処分量				
		し尿処理施設	下水道投入	海洋投入	農地還元	その他
汲み取りし尿	1,150	1,150	0	0	0	0
合併処理浄化槽汚泥	1,647	1,647	0	0	0	0
単独処理浄化槽汚泥	399	399	0	0	0	0
合計	3,196	3,196	0	0	0	0

(2)残渣処分量

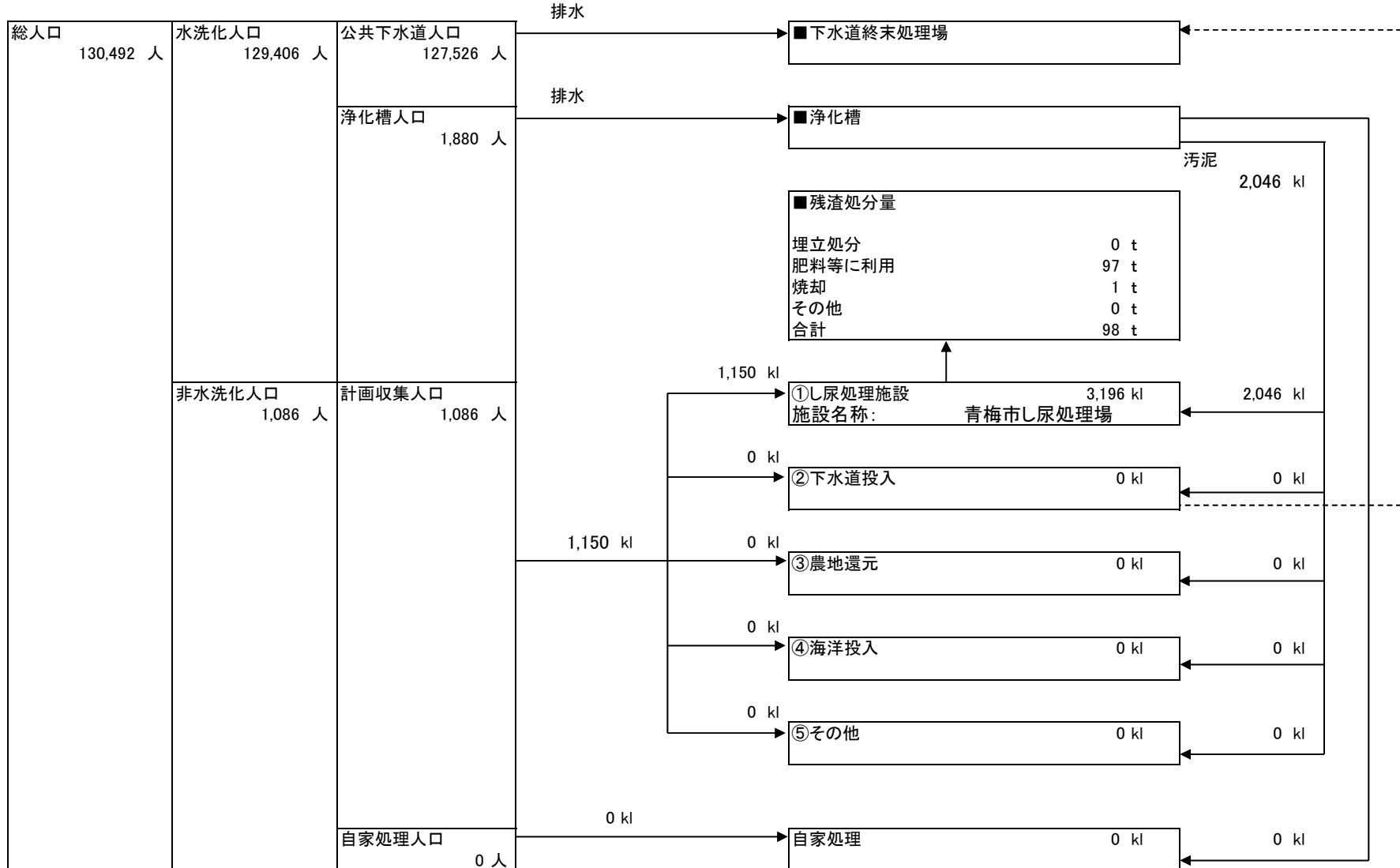
(単位:t)

残渣処分量	埋立処分	肥料等に利用	焼却	その他
98	0	97	1	0

ごみ処理フローシート



し尿処理フローシート



06 府中市

■1 月別ごみ量

(1)収集量

(単位:t)

	可燃ごみ	不燃ごみ	粗大ごみ	資源ごみ	有害ごみ	合計
4月	2,351	303	133	1,197	7	3,991
5月	2,684	293	134	1,312	7	4,430
6月	2,420	272	129	1,281	6	4,108
7月	2,384	166	123	1,182	5	3,860
8月	2,615	217	130	1,368	6	4,336
9月	2,483	298	132	1,195	6	4,114
10月	2,378	305	125	1,133	6	3,947
11月	2,363	236	116	1,210	6	3,931
12月	2,569	307	124	1,323	8	4,331
1月	2,433	273	105	1,236	8	4,055
2月	2,015	206	114	1,056	6	3,397
3月	2,302	275	147	1,329	6	4,059
合計	28,997	3,151	1,512	14,822	77	48,559

(2)持込量

(単位:t)

	可燃ごみ	不燃ごみ	粗大ごみ	資源ごみ	有害ごみ	合計
4月	789	0	46	0	0	835
5月	800	0	50	0	0	850
6月	789	0	39	0	0	828
7月	773	0	34	0	0	807
8月	770	0	43	0	0	813
9月	765	0	38	0	0	803
10月	771	0	37	0	0	808
11月	779	0	37	0	0	816
12月	811	0	47	0	0	858
1月	692	0	33	0	0	725
2月	670	0	31	0	0	701
3月	772	0	38	0	0	810
合計	9,181	0	473	0	0	9,654

(3)収集量+持込量

(単位:t)

	可燃ごみ	不燃ごみ	粗大ごみ	資源ごみ	有害ごみ	合計
4月	3,140	303	179	1,197	7	4,826
5月	3,484	293	184	1,312	7	5,280
6月	3,209	272	168	1,281	6	4,936
7月	3,157	166	157	1,182	5	4,667
8月	3,385	217	173	1,368	6	5,149
9月	3,248	298	170	1,195	6	4,917
10月	3,149	305	162	1,133	6	4,755
11月	3,142	236	153	1,210	6	4,747
12月	3,380	307	171	1,323	8	5,189
1月	3,125	273	138	1,236	8	4,780
2月	2,685	206	145	1,056	6	4,098
3月	3,074	275	185	1,329	6	4,869
合計	38,178	3,151	1,985	14,822	77	58,213

■2 月別し尿量

(単位:kl)

	汲み取りし尿	合併処理浄化槽汚泥	単独処理浄化槽汚泥	合計
4月	24	0	3	27
5月	23	0	6	29
6月	21	0	1	22
7月	19	0	0	19
8月	17	0	2	19
9月	21	0	1	22
10月	21	0	2	23
11月	27	0	1	28
12月	26	0	0	26
1月	25	0	4	29
2月	25	0	1	26
3月	27	0	0	27
合計	276	0	21	297

■3 処分量(ごみ)

(1)中間処理量(焼却処理施設)

(単位:t)

搬入量	搬出量				
	直接焼却	処理残渣の焼却	焼却残渣の埋立	資源化	焼却残渣の埋立以外の処分
43,282	38,178	5,104	0	4,995	0

(2)中間処理量(粗大ごみ処理施設)

(単位:t)

	搬入量	搬出量			
		処理残渣の焼却	処理残渣の埋立	資源化	その他
可燃ごみ	0	0	0	0	0
不燃ごみ	3,151	1,624	0	1,135	392
粗大ごみ	1,985	1,964	0	21	0
資源ごみ	7,470	1,516	0	5,954	0
有害ごみ	77	0	0	77	0
合計	12,683	5,104	0	7,187	392

(3)中間処理量(粗大ごみ処理施設以外の資源化等を行う施設)

(単位:t)

	搬入量	搬出量			
		処理残渣の焼却	処理残渣の埋立	資源化	その他
可燃ごみ	0	0	0	0	0
不燃ごみ	0	0	0	0	0
粗大ごみ	0	0	0	0	0
資源ごみ	0	0	0	0	0
有害ごみ	0	0	0	0	0
合計	0	0	0	0	0

(4)中間処理量(その他の施設)

(単位:t)

	搬入量	搬出量			
		処理残渣の焼却	処理残渣の埋立	資源化	その他
可燃ごみ	0	0	0	0	0
不燃ごみ	0	0	0	0	0
粗大ごみ	0	0	0	0	0
資源ごみ	7,352	0	0	7,352	0
有害ごみ	0	0	0	0	0
合計	7,352	0	0	7,352	0

(5)最終処分量

(単位:t)

(6)資源化量

(単位:t)

最終処分量	最終処分量			総資源化量			
	直接埋立	焼却残渣の埋立	処理残渣の埋立	資源ごみ収集量等	集団回収量	ピックアップ回収量	
0	0	0	0	24,081	19,534	4,547	0

※ 資源ごみ収集量等=資源ごみ収集・持込量(残渣を除いた量)+処理過程資源化量(ガラス、鉄分等)

■4 処分量(し尿)

(1)収集量・処分量

(単位:kl)

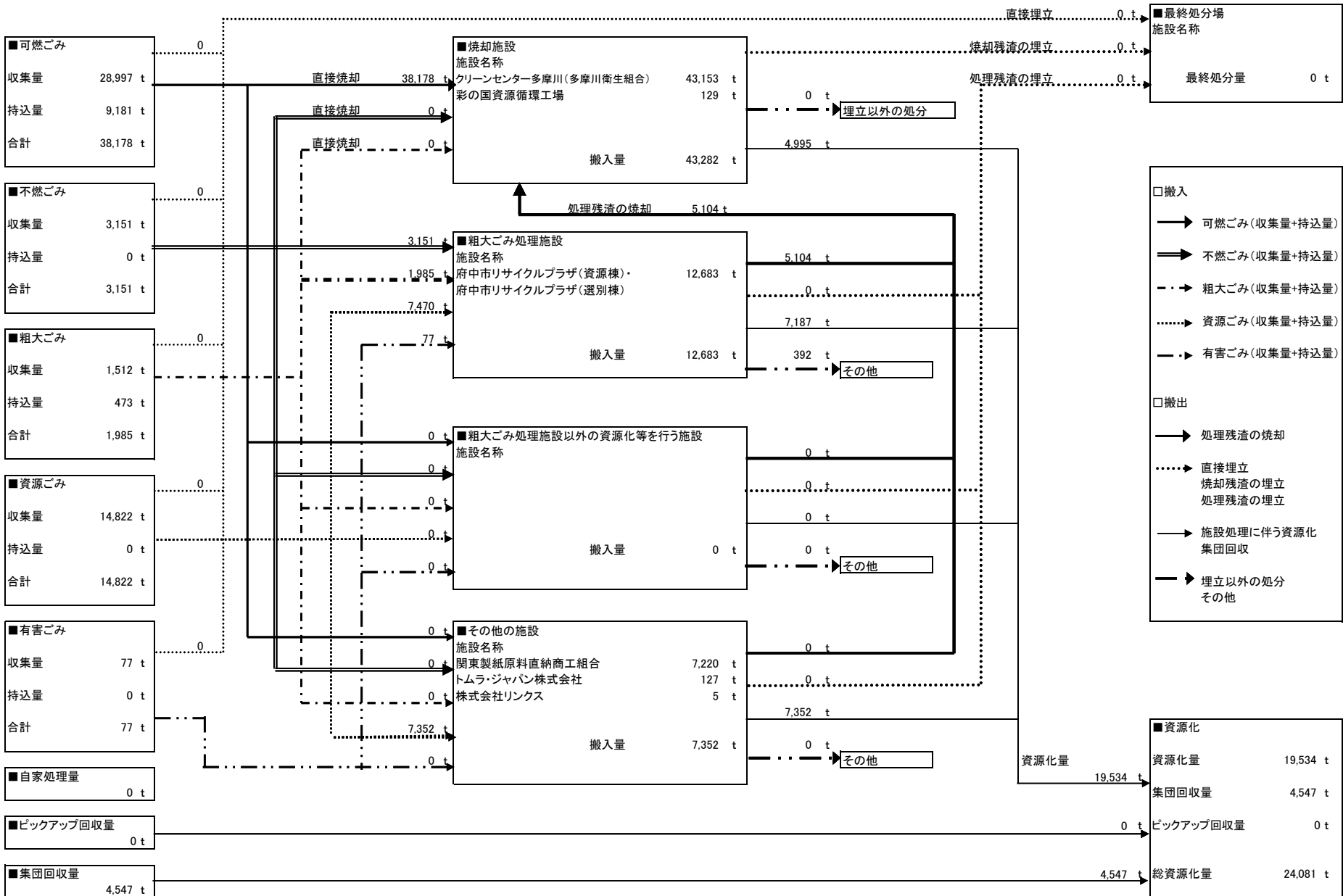
	収集量	処分量				
		し尿処理施設	下水道投入	海洋投入	農地還元	その他
汲み取りし尿	276	0	276	0	0	0
合併処理浄化槽汚泥	0	0	0	0	0	0
単独処理浄化槽汚泥	21	0	21	0	0	0
合計	297	0	297	0	0	0

(2)残渣処分量

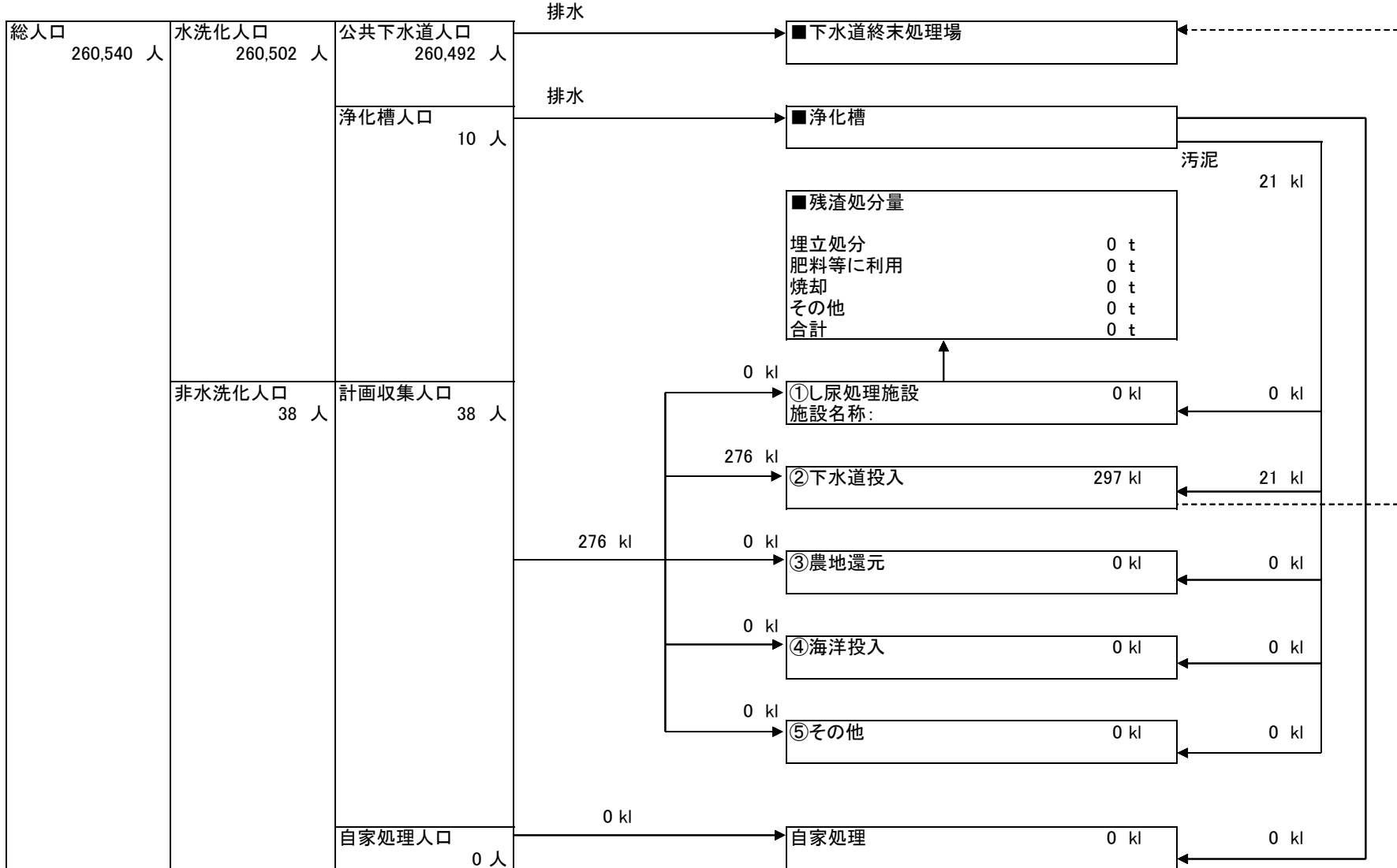
(単位:t)

残渣処分量	埋立処分	肥料等に利用	焼却	その他
0	0	0	0	0

ごみ処理フローシート



し尿処理フローシート



07 昭島市

■1 月別ごみ量

(1)収集量

(単位:t)

	可燃ごみ	不燃ごみ	粗大ごみ	資源ごみ	有害ごみ	合計
4月	1,267	110	27	562	4	1,970
5月	1,461	116	31	529	4	2,141
6月	1,291	101	25	556	3	1,976
7月	1,290	92	24	502	2	1,910
8月	1,385	105	24	589	3	2,106
9月	1,338	100	26	498	2	1,964
10月	1,283	101	27	470	3	1,884
11月	1,279	98	28	521	4	1,930
12月	1,387	124	25	556	5	2,097
1月	1,265	98	25	565	2	1,955
2月	1,037	79	25	431	3	1,575
3月	1,206	97	28	583	3	1,917
合計	15,489	1,221	315	6,362	38	23,425

(2)持込量

(単位:t)

	可燃ごみ	不燃ごみ	粗大ごみ	資源ごみ	有害ごみ	合計
4月	427	4	80	7	0	518
5月	441	4	93	8	0	546
6月	430	4	77	6	0	517
7月	430	4	68	5	0	507
8月	466	4	76	6	0	552
9月	440	3	71	7	0	521
10月	436	3	73	5	0	517
11月	420	4	84	7	0	515
12月	434	2	82	7	0	525
1月	406	3	66	5	0	480
2月	354	3	62	5	0	424
3月	408	3	80	7	0	498
合計	5,092	41	912	75	0	6,120

(3)収集量+持込量

(単位:t)

	可燃ごみ	不燃ごみ	粗大ごみ	資源ごみ	有害ごみ	合計
4月	1,694	114	107	569	4	2,488
5月	1,902	120	124	537	4	2,687
6月	1,721	105	102	562	3	2,493
7月	1,720	96	92	507	2	2,417
8月	1,851	109	100	595	3	2,658
9月	1,778	103	97	505	2	2,485
10月	1,719	104	100	475	3	2,401
11月	1,699	102	112	528	4	2,445
12月	1,821	126	107	563	5	2,622
1月	1,671	101	91	570	2	2,435
2月	1,391	82	87	436	3	1,999
3月	1,614	100	108	590	3	2,415
合計	20,581	1,262	1,227	6,437	38	29,545

■2 月別し尿量

(単位:kl)

	汲み取りし尿	合併処理浄化槽汚泥	単独処理浄化槽汚泥	合計
4月	29	5	9	43
5月	23	10	20	53
6月	19	8	17	44
7月	22	6	11	39
8月	18	6	12	36
9月	18	7	14	39
10月	25	7	15	47
11月	18	5	11	34
12月	21	7	14	42
1月	24	9	18	51
2月	16	17	33	66
3月	19	14	28	61
合計	252	101	202	555

■3 処分量(ごみ)

(1)中間処理量(焼却処理施設)

(単位:t)

搬入量	搬出量				
	直接焼却	処理残渣の焼却	焼却残渣の埋立	資源化	焼却残渣の埋立以外の処分
22,173	20,533	1,640	0	2,509	0

(2)中間処理量(粗大ごみ処理施設)

(単位:t)

	搬入量	搬出量			
		処理残渣の焼却	処理残渣の埋立	資源化	その他
可燃ごみ	0	0	0	0	0
不燃ごみ	1,262	659	0	603	0
粗大ごみ	1,227	536	0	688	3
資源ごみ	0	0	0	0	0
有害ごみ	38	0	0	38	0
合計	2,527	1,195	0	1,329	3

(3)中間処理量(粗大ごみ処理施設以外の資源化等を行う施設)

(単位:t)

	搬入量	搬出量			
		処理残渣の焼却	処理残渣の埋立	資源化	その他
可燃ごみ	33	0	0	33	0
不燃ごみ	0	0	0	0	0
粗大ごみ	0	0	0	0	0
資源ごみ	3,604	445	0	3,159	0
有害ごみ	0	0	0	0	0
合計	3,637	445	0	3,192	0

(4)中間処理量(その他の施設)

(単位:t)

	搬入量	搬出量			
		処理残渣の焼却	処理残渣の埋立	資源化	その他
可燃ごみ	15	0	0	15	0
不燃ごみ	0	0	0	0	0
粗大ごみ	0	0	0	0	0
資源ごみ	2,833	0	0	2,833	0
有害ごみ	0	0	0	0	0
合計	2,848	0	0	2,848	0

(5)最終処分量

(単位:t)

(6)資源化量

(単位:t)

最終処分量	最終処分量			総資源化量			
	直接埋立	焼却残渣の埋立	処理残渣の埋立	資源ごみ収集量等	集団回収量	ピックアップ回収量	
0	0	0	0	10,893	9,878	1,015	0

※ 資源ごみ収集量等=資源ごみ収集・持込量(残渣を除いた量)+処理過程資源化量(ガラス、鉄分等)

■4 処分量(し尿)

(1)収集量・処分量

(単位:kl)

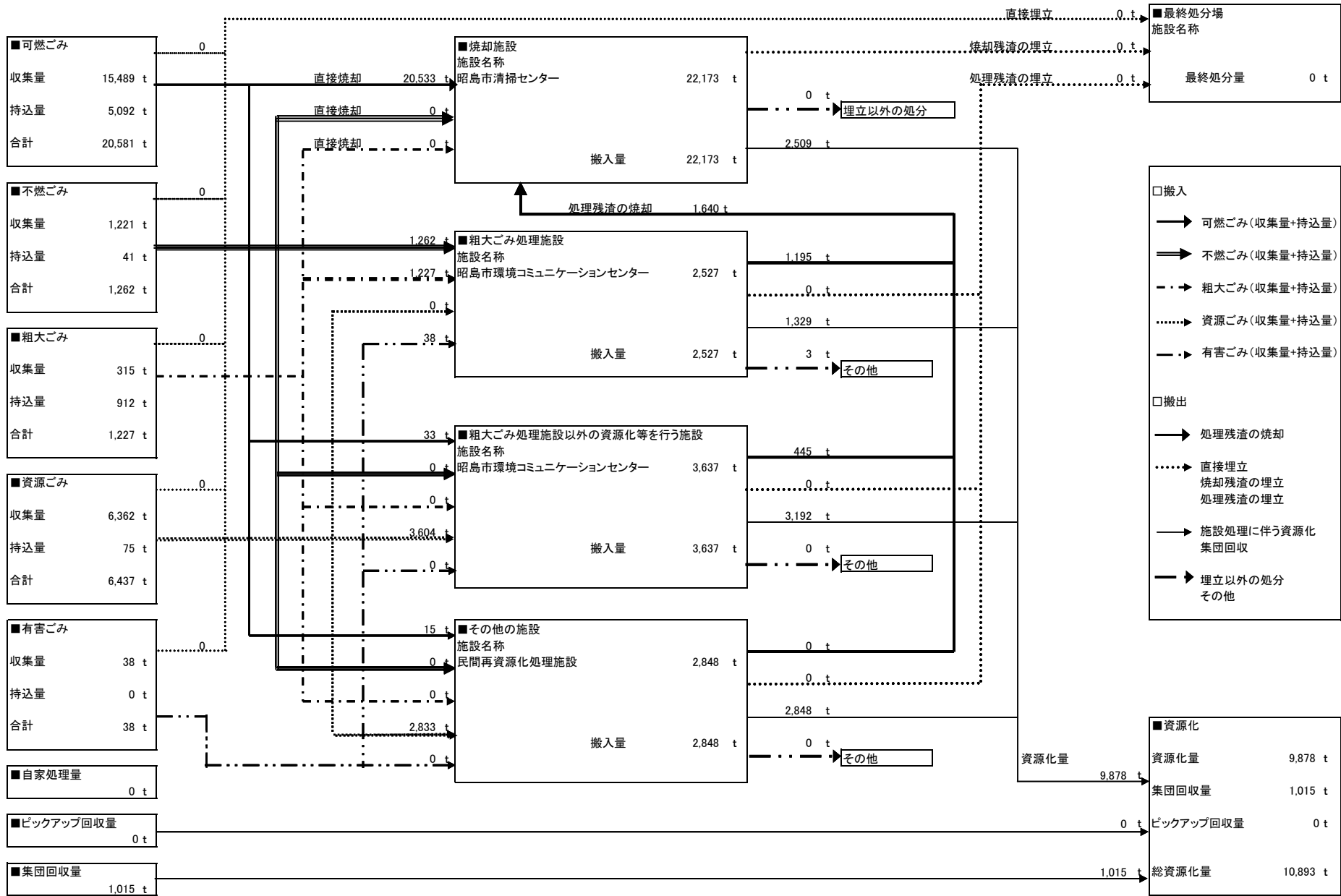
	収集量	処分量				
		し尿処理施設	下水道投入	海洋投入	農地還元	その他
汲み取りし尿	252	0	252	0	0	0
合併処理浄化槽汚泥	101	0	101	0	0	0
単独処理浄化槽汚泥	202	0	202	0	0	0
合計	555	0	555	0	0	0

(2)残渣処分量

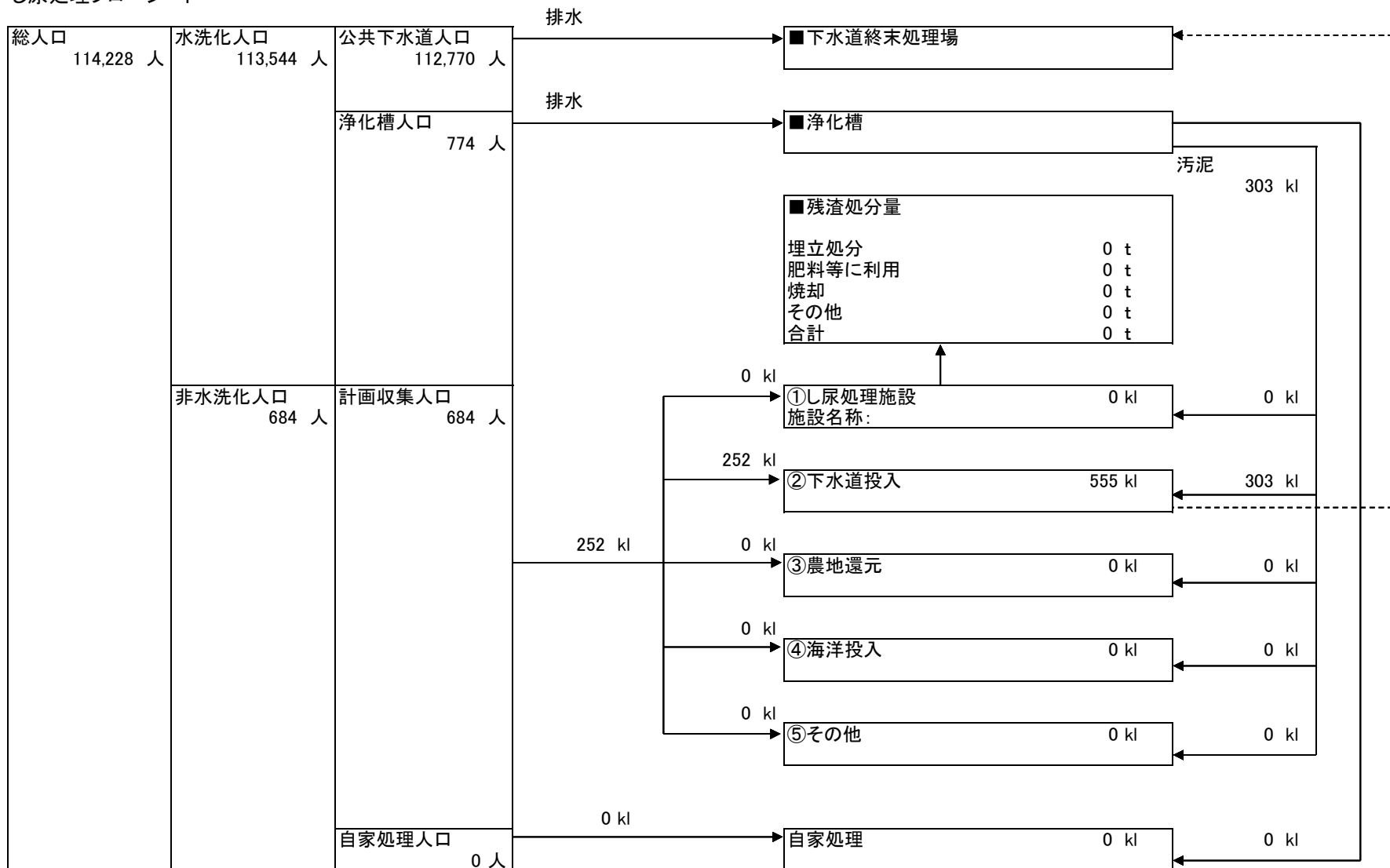
(単位:t)

残渣処分量	埋立処分	肥料等に利用	焼却	その他
0	0	0	0	0

ごみ処理フローシート



し尿処理フローシート



08 調布市

■1 月別ごみ量

(1)収集量

(単位:t)

	可燃ごみ	不燃ごみ	粗大ごみ	資源ごみ	有害ごみ	合計
4月	2,226	260	182	1,437	7	4,112
5月	2,529	329	193	1,499	7	4,557
6月	2,245	251	177	1,503	6	4,182
7月	2,244	240	158	1,360	6	4,008
8月	2,416	227	172	1,483	7	4,305
9月	2,323	221	176	1,383	7	4,110
10月	2,224	279	173	1,315	7	3,998
11月	2,221	258	181	1,420	7	4,087
12月	2,479	346	168	1,538	8	4,539
1月	2,223	232	139	1,454	10	4,058
2月	1,907	219	159	1,235	4	3,524
3月	2,190	239	209	1,654	7	4,299
合計	27,227	3,101	2,087	17,281	83	49,779

(2)持込量

(単位:t)

	可燃ごみ	不燃ごみ	粗大ごみ	資源ごみ	有害ごみ	合計
4月	629	0	0	0	0	629
5月	673	0	0	0	0	673
6月	703	0	0	0	0	703
7月	634	0	0	0	0	634
8月	672	0	0	0	0	672
9月	677	0	0	0	0	677
10月	645	0	0	0	0	645
11月	651	0	0	0	0	651
12月	675	0	0	0	0	675
1月	583	0	0	0	0	583
2月	552	0	0	0	0	552
3月	653	0	0	0	0	653
合計	7,747	0	0	0	0	7,747

(3)収集量+持込量

(単位:t)

	可燃ごみ	不燃ごみ	粗大ごみ	資源ごみ	有害ごみ	合計
4月	2,855	260	182	1,437	7	4,741
5月	3,202	329	193	1,499	7	5,230
6月	2,948	251	177	1,503	6	4,885
7月	2,878	240	158	1,360	6	4,642
8月	3,088	227	172	1,483	7	4,977
9月	3,000	221	176	1,383	7	4,787
10月	2,869	279	173	1,315	7	4,643
11月	2,872	258	181	1,420	7	4,738
12月	3,154	346	168	1,538	8	5,214
1月	2,806	232	139	1,454	10	4,641
2月	2,459	219	159	1,235	4	4,076
3月	2,843	239	209	1,654	7	4,952
合計	34,974	3,101	2,087	17,281	83	57,526

■2 月別し尿量

(単位:kl)

	汲み取りし尿	合併処理浄化槽汚泥	単独処理浄化槽汚泥	合計
4月	33	0	6	39
5月	32	2	3	37
6月	31	1	5	37
7月	21	1	0	22
8月	20	2	0	22
9月	19	1	0	20
10月	41	4	13	58
11月	27	3	0	30
12月	25	2	0	27
1月	24	0	2	26
2月	24	3	0	27
3月	41	0	0	41
合計	338	19	29	386

■3 処分量(ごみ)

(1)中間処理量(焼却処理施設)

(単位:t)

搬入量	搬出量				
	直接焼却	処理残渣の焼却	焼却残渣の埋立	資源化	焼却残渣の埋立以外の処分
40,095	36,198	3,897	0	4,206	0

(2)中間処理量(粗大ごみ処理施設)

(単位:t)

	搬入量	搬出量			
		処理残渣の焼却	処理残渣の埋立	資源化	その他
可燃ごみ	0	0	0	0	0
不燃ごみ	0	0	0	0	0
粗大ごみ	437	0	0	437	0
資源ごみ	0	0	0	0	0
有害ごみ	0	0	0	0	0
合計	437	0	0	437	0

(3)中間処理量(粗大ごみ処理施設以外の資源化等を行う施設)

(単位:t)

	搬入量	搬出量			
		処理残渣の焼却	処理残渣の埋立	資源化	その他
可燃ごみ	0	0	0	0	0
不燃ごみ	3,101	1,954	0	1,147	0
粗大ごみ	427	269	0	158	0
資源ごみ	17,281	1,674	0	15,607	0
有害ごみ	83	0	0	0	83
合計	20,892	3,897	0	16,912	83

(4)中間処理量(その他の施設)

(単位:t)

	搬入量	搬出量			
		処理残渣の焼却	処理残渣の埋立	資源化	その他
可燃ごみ	0	0	0	0	0
不燃ごみ	0	0	0	0	0
粗大ごみ	0	0	0	0	0
資源ごみ	0	0	0	0	0
有害ごみ	0	0	0	0	0
合計	0	0	0	0	0

(5)最終処分量

(単位:t)

(6)資源化量

(単位:t)

最終処分量	最終処分量			総資源化量			
	直接埋立	焼却残渣の埋立	処理残渣の埋立	資源ごみ収集量等	集団回収量	ピックアップ回収量	
0	0	0	0	24,752	21,554	3,198	0

※ 資源ごみ収集量等=資源ごみ収集・持込量(残渣を除いた量)+処理過程資源化量(ガラス、鉄分等)

■4 処分量(し尿)

(1)収集量・処分量

(単位:kl)

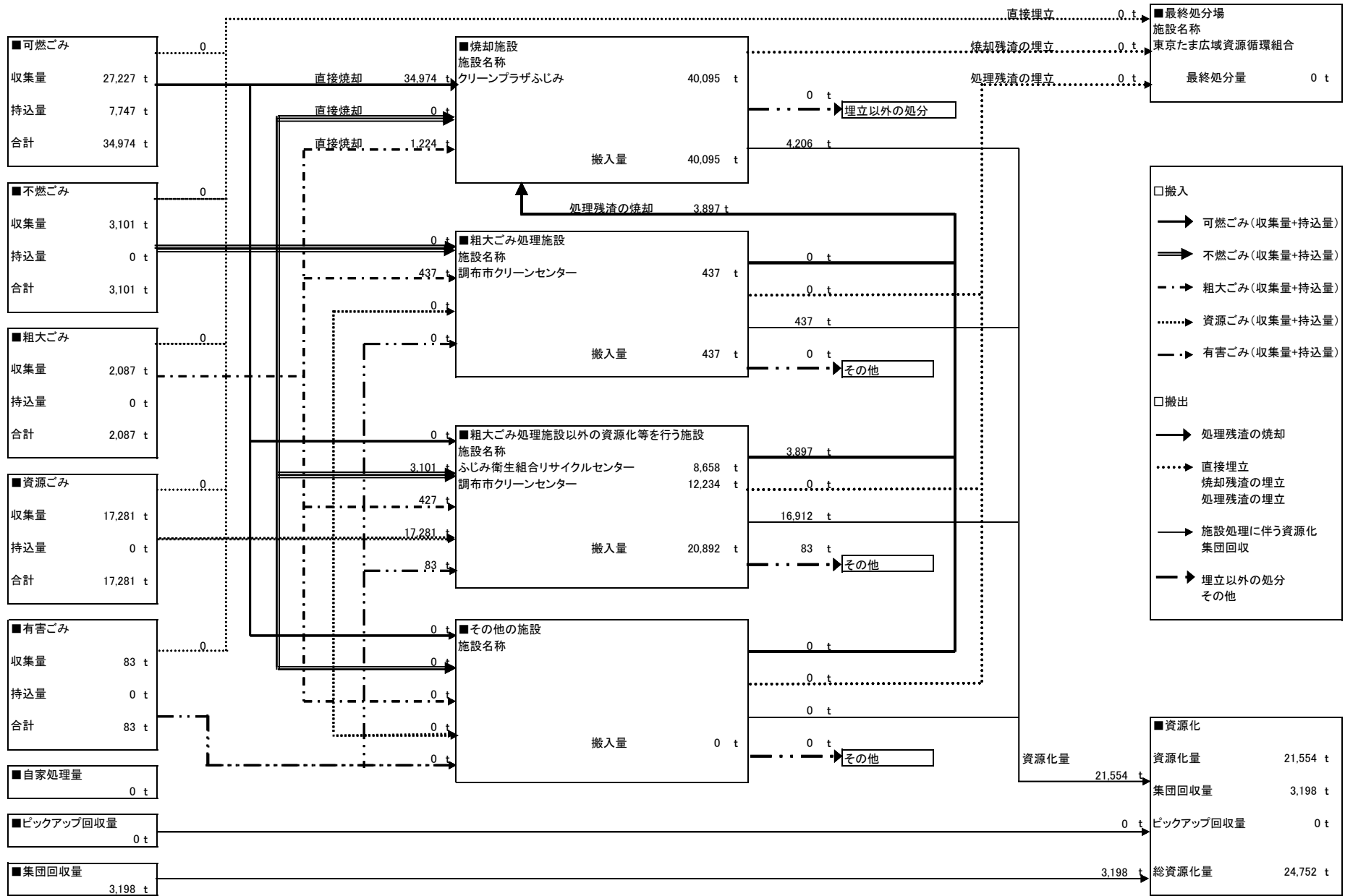
	収集量	処分量				
		し尿処理施設	下水道投入	海洋投入	農地還元	その他
汲み取りし尿	338	0	338	0	0	0
合併処理浄化槽汚泥	20	0	20	0	0	0
単独処理浄化槽汚泥	30	0	30	0	0	0
合計	388	0	388	0	0	0

(2)残渣処分量

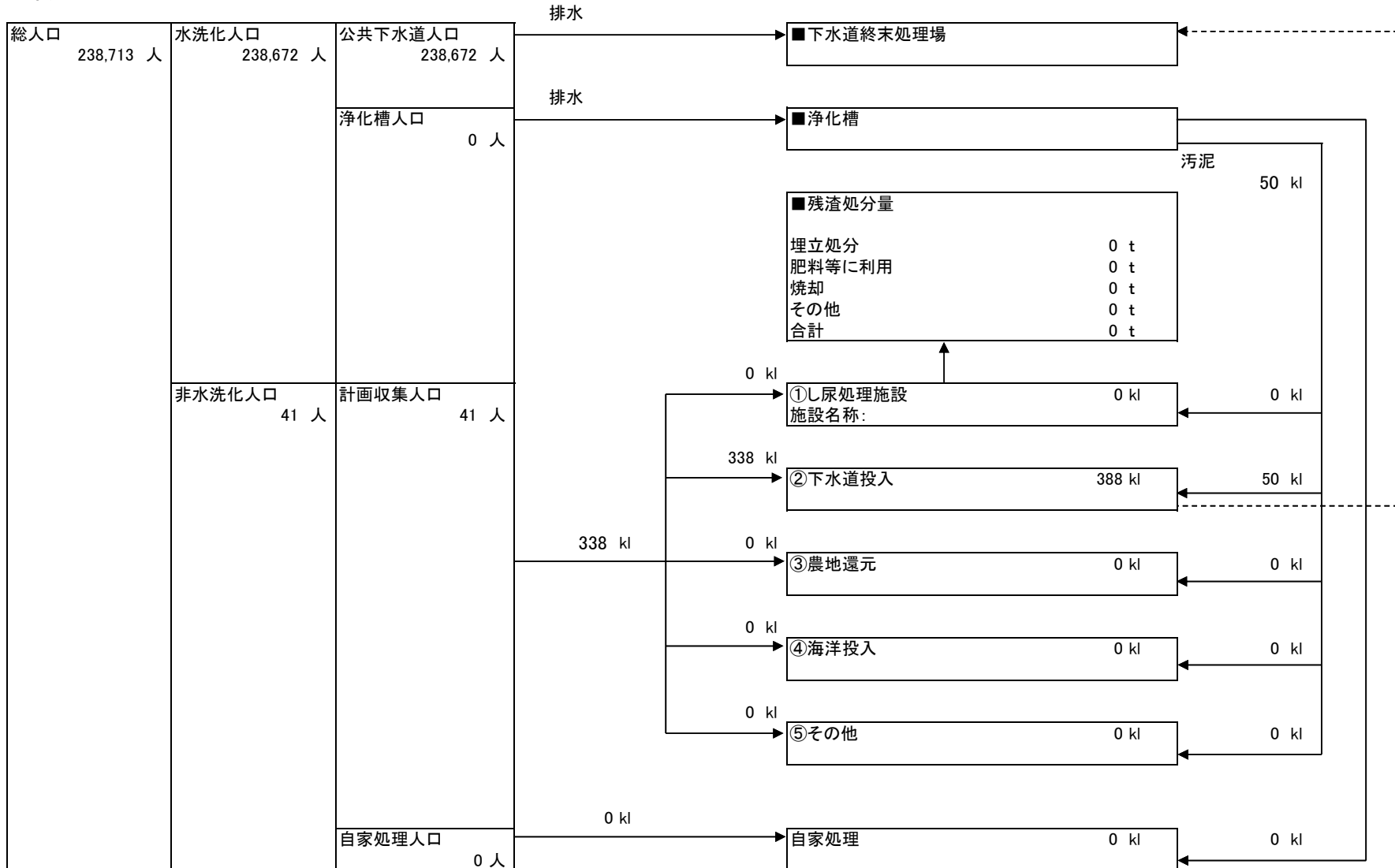
(単位:t)

残渣処分量	埋立処分	肥料等に利用	焼却	その他
0	0	0	0	0

ごみ処理フローシート



し尿処理フローシート



09 町田市

■1 月別ごみ量

(1)収集量

(単位:t)

	可燃ごみ	不燃ごみ	粗大ごみ	資源ごみ	有害ごみ	合計
4月	5,301	596	137	1,307	12	7,353
5月	5,789	657	128	1,331	12	7,917
6月	5,453	565	130	1,262	13	7,423
7月	5,305	519	130	1,196	12	7,162
8月	5,660	573	128	1,266	12	7,639
9月	5,272	549	120	1,231	14	7,186
10月	5,221	584	123	1,266	13	7,207
11月	5,207	554	123	1,211	14	7,109
12月	5,357	653	133	1,447	14	7,604
1月	5,051	552	118	1,228	17	6,966
2月	4,211	445	126	1,075	11	5,868
3月	4,975	563	145	1,342	12	7,037
合計	62,802	6,810	1,541	15,162	156	86,471

(2)持込量

(単位:t)

	可燃ごみ	不燃ごみ	粗大ごみ	資源ごみ	有害ごみ	合計
4月	1,502	3	223	75	0	1,803
5月	1,602	4	177	87	0	1,870
6月	1,615	3	179	107	0	1,904
7月	1,554	2	163	67	0	1,786
8月	1,600	2	167	91	0	1,860
9月	1,535	4	149	88	0	1,776
10月	1,560	6	164	101	0	1,831
11月	1,527	2	172	91	0	1,792
12月	1,600	2	166	83	0	1,851
1月	1,439	1	128	70	0	1,638
2月	1,289	4	144	97	0	1,534
3月	1,489	3	146	70	0	1,708
合計	18,312	36	1,978	1,027	0	21,353

(3)収集量+持込量

(単位:t)

	可燃ごみ	不燃ごみ	粗大ごみ	資源ごみ	有害ごみ	合計
4月	6,803	599	360	1,382	12	9,156
5月	7,391	661	305	1,418	12	9,787
6月	7,068	568	309	1,369	13	9,327
7月	6,859	521	293	1,263	12	8,948
8月	7,260	575	295	1,357	12	9,499
9月	6,807	553	269	1,319	14	8,962
10月	6,781	590	287	1,367	13	9,038
11月	6,734	556	295	1,302	14	8,901
12月	6,957	655	299	1,530	14	9,455
1月	6,490	553	246	1,298	17	8,604
2月	5,500	449	270	1,172	11	7,402
3月	6,464	566	291	1,412	12	8,745
合計	81,114	6,846	3,519	16,189	156	107,824

■2 月別し尿量

(単位:kl)

	汲み取りし尿	合併処理浄化槽汚泥	単独処理浄化槽汚泥	合計
4月	72	422	0	494
5月	83	348	0	431
6月	75	364	0	439
7月	67	393	0	460
8月	64	396	0	460
9月	72	457	0	529
10月	69	398	0	467
11月	80	452	0	532
12月	80	518	0	598
1月	68	424	0	492
2月	73	455	0	528
3月	79	646	0	725
合計	882	5,273	0	6,155

■3 処分量(ごみ)

(1)中間処理量(焼却処理施設)

(単位:t)

搬入量	搬出量				
	直接焼却	処理残渣の焼却	焼却残渣の埋立	資源化	焼却残渣の埋立以外の処分
85,345	65,549	19,796	0	10,048	201

(2)中間処理量(粗大ごみ処理施設)

(単位:t)

	搬入量	搬出量			
		処理残渣の焼却	処理残渣の埋立	資源化	その他
可燃ごみ	0	0	0	0	0
不燃ごみ	6,801	5,552	0	1,249	0
粗大ごみ	3,416	2,857	0	559	0
資源ごみ	0	0	0	0	0
有害ごみ	0	0	0	0	0
合計	10,217	8,409	0	1,808	0

(3)中間処理量(粗大ごみ処理施設以外の資源化等を行う施設)

(単位:t)

	搬入量	搬出量			
		処理残渣の焼却	処理残渣の埋立	資源化	その他
可燃ごみ	15,565	11,151	0	1,082	3,332
不燃ごみ	45	0	0	45	0
粗大ごみ	103	0	0	103	0
資源ごみ	7,228	232	0	6,996	0
有害ごみ	156	0	0	156	0
合計	23,097	11,383	0	8,382	3,332

(4)中間処理量(その他の施設)

(単位:t)

	搬入量	搬出量			
		処理残渣の焼却	処理残渣の埋立	資源化	その他
可燃ごみ	0	0	0	0	0
不燃ごみ	0	0	0	0	0
粗大ごみ	0	0	0	0	0
資源ごみ	8,961	4	0	8,957	0
有害ごみ	0	0	0	0	0
合計	8,961	4	0	8,957	0

(5)最終処分量

(単位:t)

(6)資源化量

(単位:t)

最終処分量	資源化量			総資源化量		
	直接埋立	焼却残渣の埋立	処理残渣の埋立	資源ごみ収集量等	集団回収量	ピックアップ回収量
0	0	0	0	38,049	29,195	8,854

※ 資源ごみ収集量等=資源ごみ収集・持込量(残渣を除いた量)+処理過程資源化量(ガラス、鉄分等)

■4 処分量(し尿)

(1)収集量・処分量

(単位:kl)

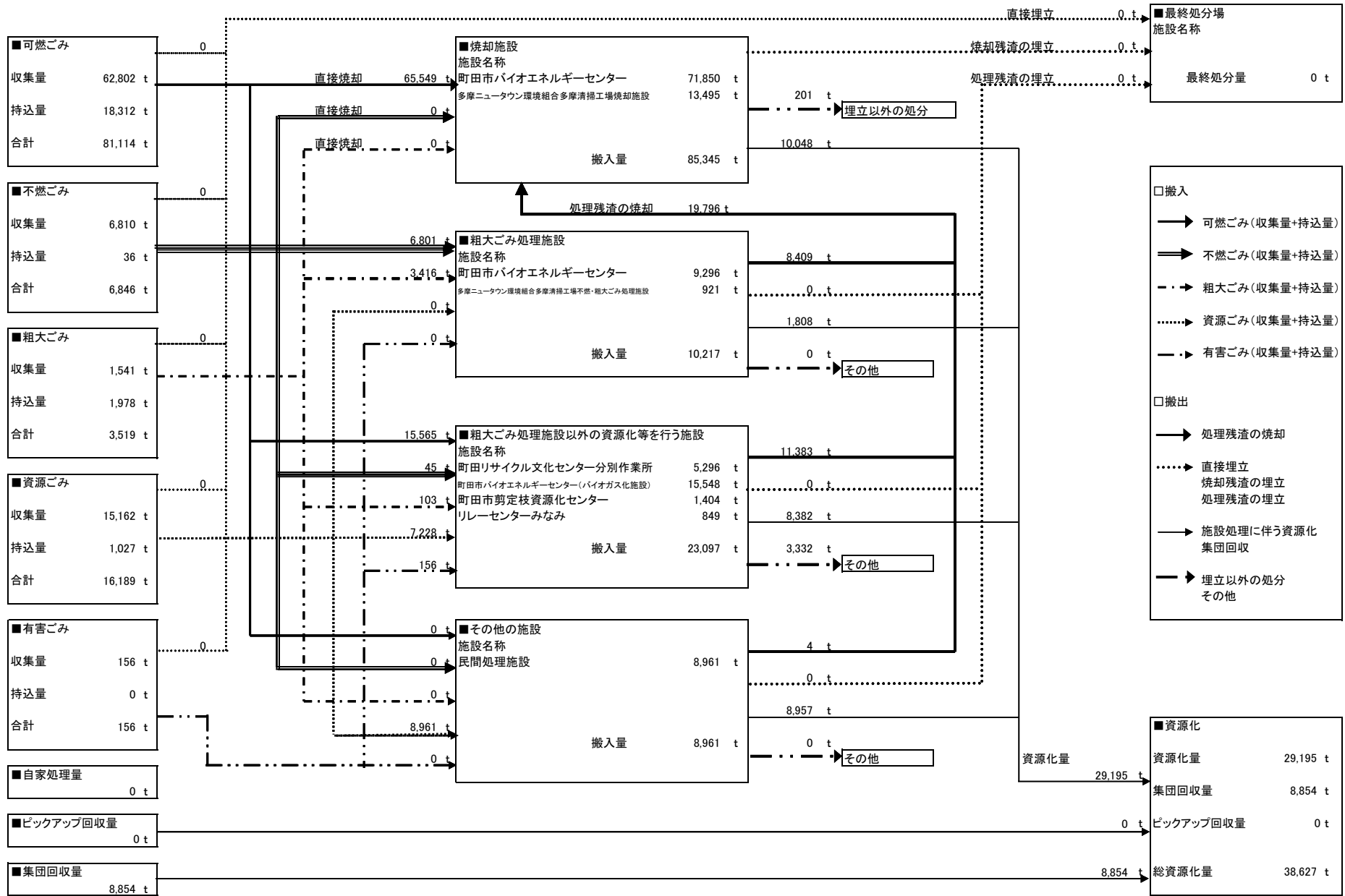
	収集量	処分量				
		し尿処理施設	下水道投入	海洋投入	農地還元	その他
汲み取りし尿	882	882	0	0	0	0
合併処理浄化槽汚泥	5,273	5,273	0	0	0	0
単独処理浄化槽汚泥	0	0	0	0	0	0
合計	6,155	6,155	0	0	0	0

(2)残渣処分量

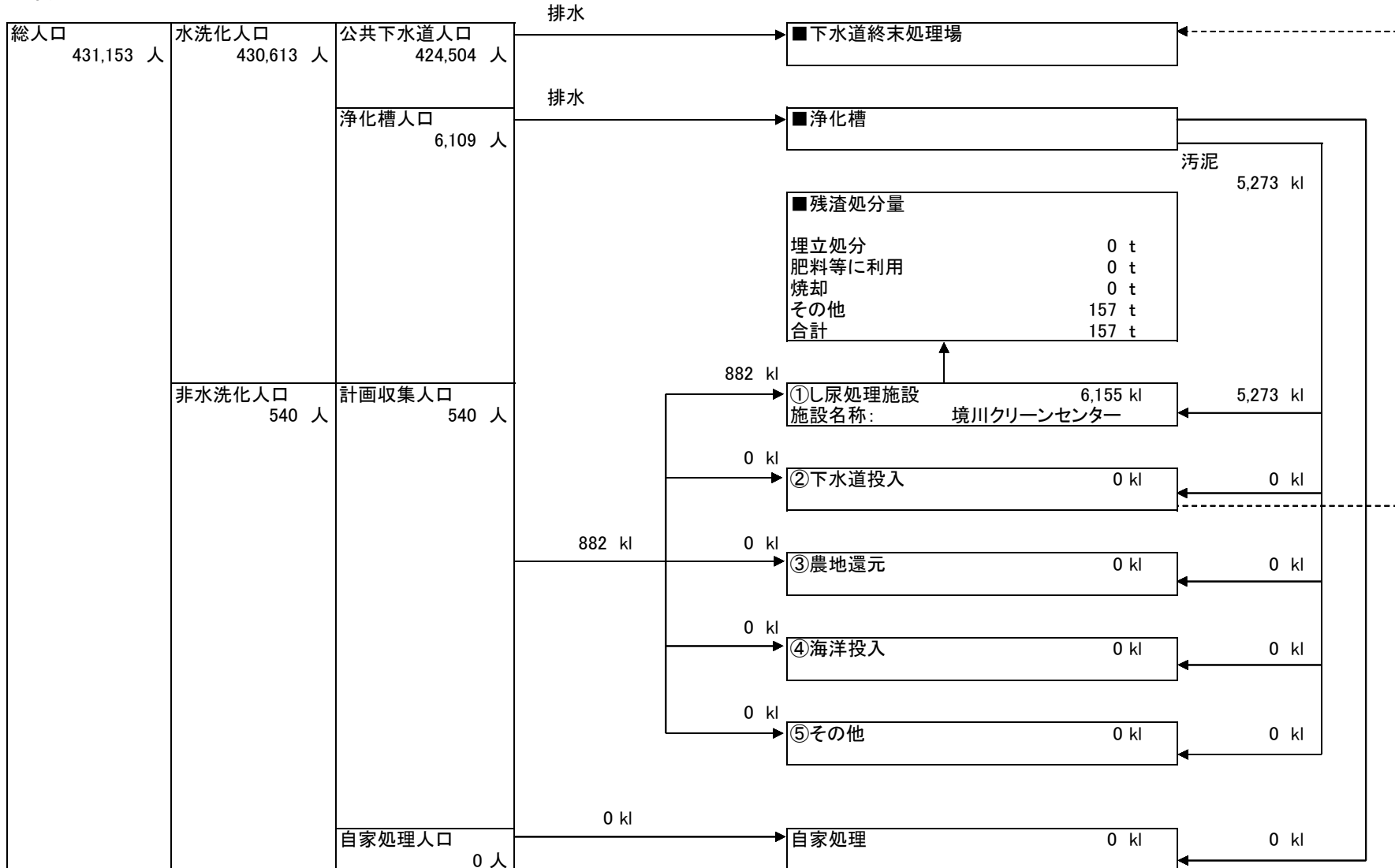
(単位:t)

残渣処分量	埋立処分	肥料等に利用	焼却	その他
157	0	0	0	157

ごみ処理フローシート



し尿処理フローシート



10 小金井市

■1 月別ごみ量

(1)収集量

(単位:t)

	可燃ごみ	不燃ごみ	粗大ごみ	資源ごみ	有害ごみ	合計
4月	976	314	93	706	0	2,089
5月	1,049	330	74	836	0	2,289
6月	963	315	75	765	13	2,131
7月	993	332	70	669	5	2,069
8月	1,055	289	86	753	0	2,183
9月	1,002	295	77	735	4	2,113
10月	959	286	75	690	3	2,013
11月	969	295	78	739	4	2,085
12月	1,076	275	66	767	3	2,187
1月	1,060	316	63	664	2	2,105
2月	886	265	69	537	6	1,763
3月	997	311	80	730	3	2,121
合計	11,985	3,623	906	8,591	43	25,148

(2)持込量

(単位:t)

	可燃ごみ	不燃ごみ	粗大ごみ	資源ごみ	有害ごみ	合計
4月	160	0	0	0	0	160
5月	161	0	0	0	0	161
6月	157	0	0	0	0	157
7月	155	0	0	0	0	155
8月	160	0	0	0	0	160
9月	149	0	0	0	0	149
10月	146	0	0	0	0	146
11月	148	0	0	0	0	148
12月	139	0	0	0	0	139
1月	134	0	0	0	0	134
2月	129	0	0	0	0	129
3月	150	0	0	0	0	150
合計	1,788	0	0	0	0	1,788

(3)収集量+持込量

(単位:t)

	可燃ごみ	不燃ごみ	粗大ごみ	資源ごみ	有害ごみ	合計
4月	1,136	314	93	706	0	2,249
5月	1,210	330	74	836	0	2,450
6月	1,120	315	75	765	13	2,288
7月	1,148	332	70	669	5	2,224
8月	1,215	289	86	753	0	2,343
9月	1,151	295	77	735	4	2,262
10月	1,105	286	75	690	3	2,159
11月	1,117	295	78	739	4	2,233
12月	1,215	275	66	767	3	2,326
1月	1,194	316	63	664	2	2,239
2月	1,015	265	69	537	6	1,892
3月	1,147	311	80	730	3	2,271
合計	13,773	3,623	906	8,591	43	26,936

■2 月別し尿量

(単位:kl)

	汲み取りし尿	合併処理浄化槽汚泥	単独処理浄化槽汚泥	合計
4月	6	0	0	6
5月	4	0	3	7
6月	4	0	1	5
7月	6	0	0	6
8月	5	0	2	7
9月	5	0	0	5
10月	4	0	1	5
11月	7	0	1	8
12月	7	0	0	7
1月	4	0	1	5
2月	6	0	1	7
3月	8	0	0	8
合計	66	0	10	76

■3 処分量(ごみ)

(1)中間処理量(焼却処理施設)

(単位:t)

搬入量	搬出量				
	直接焼却	処理残渣の焼却	焼却残渣の埋立	資源化	焼却残渣の埋立以外の処分
14,134	13,824	310	0	959	0

(2)中間処理量(粗大ごみ処理施設)

(単位:t)

	搬入量	搬出量			
		処理残渣の焼却	処理残渣の埋立	資源化	その他
可燃ごみ	0	0	0	0	0
不燃ごみ	1,291	141	0	846	304
粗大ごみ	223	0	0	94	129
資源ごみ	47	0	0	20	27
有害ごみ	0	0	0	0	0
合計	1,561	141	0	960	460

(3)中間処理量(粗大ごみ処理施設以外の資源化等を行う施設)

(単位:t)

	搬入量	搬出量			
		処理残渣の焼却	処理残渣の埋立	資源化	その他
可燃ごみ	0	0	0	0	0
不燃ごみ	0	0	0	0	0
粗大ごみ	0	0	0	0	0
資源ごみ	0	0	0	0	0
有害ごみ	0	0	0	0	0
合計	0	0	0	0	0

(4)中間処理量(その他の施設)

(単位:t)

	搬入量	搬出量			
		処理残渣の焼却	処理残渣の埋立	資源化	その他
可燃ごみ	0	0	0	0	0
不燃ごみ	2,332	169	0	1,596	567
粗大ごみ	632	0	0	224	408
資源ごみ	8,544	0	0	8,506	38
有害ごみ	43	0	0	0	43
合計	11,551	169	0	10,326	1,056

(5)最終処分量

(単位:t)

(6)資源化量

(単位:t)

最終処分量	最終処分量			総資源化量			
	直接埋立	焼却残渣の埋立	処理残渣の埋立	資源ごみ収集量等	集団回収量	ピックアップ回収量	
0	0	0	0	13,544	12,245	1,299	0

※ 資源ごみ収集量等=資源ごみ収集・持込量(残渣を除いた量)+処理過程資源化量(ガラス、鉄分等)

■4 処分量(し尿)

(1)収集量・処分量

(単位:kl)

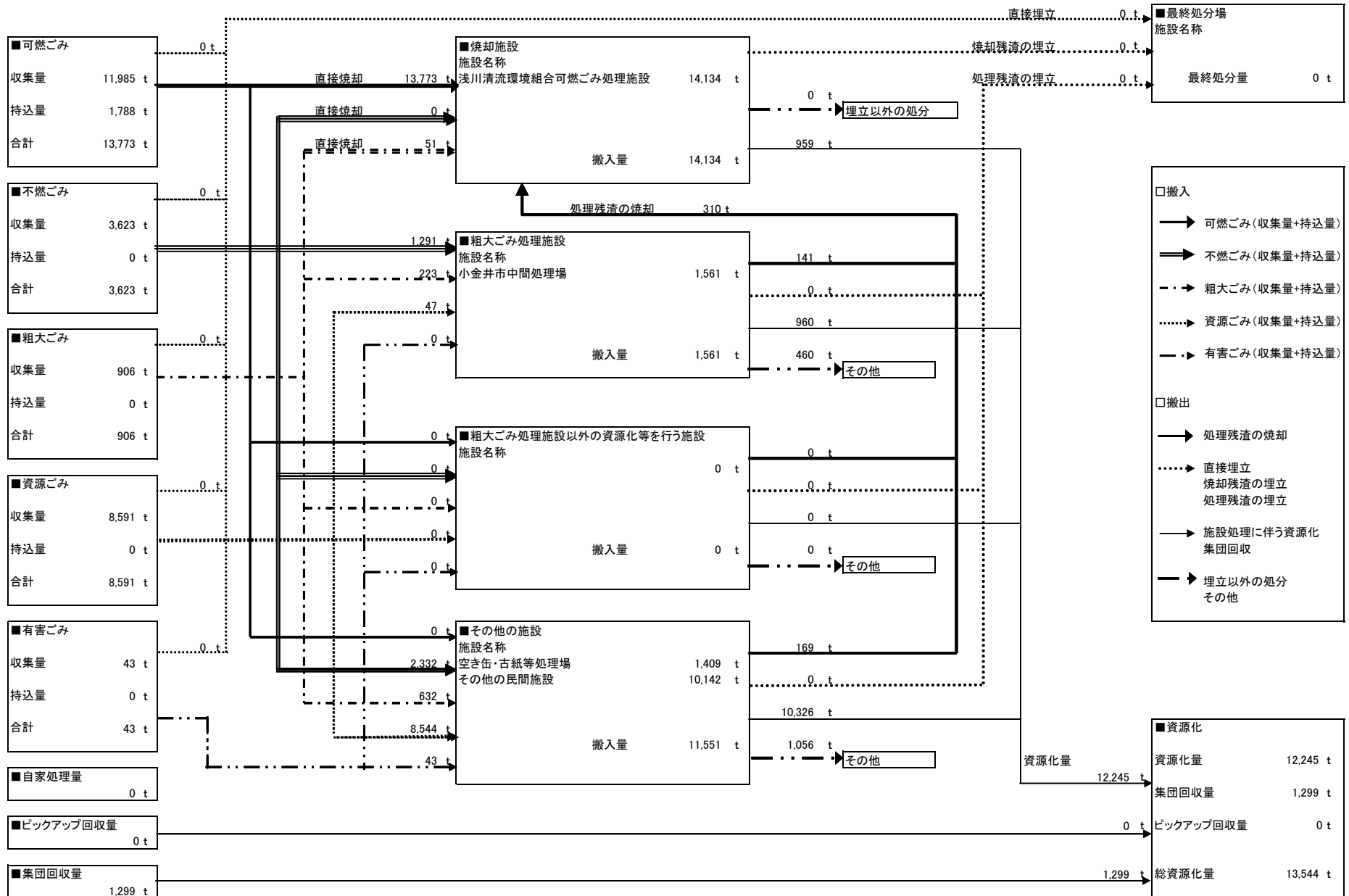
	収集量	処分量				
		し尿処理施設	下水道投入	海洋投入	農地還元	その他
汲み取りし尿	66	0	66	0	0	0
合併処理浄化槽汚泥	0	0	0	0	0	0
単独処理浄化槽汚泥	10	0	10	0	0	0
合計	76	0	76	0	0	0

(2)残渣処分量

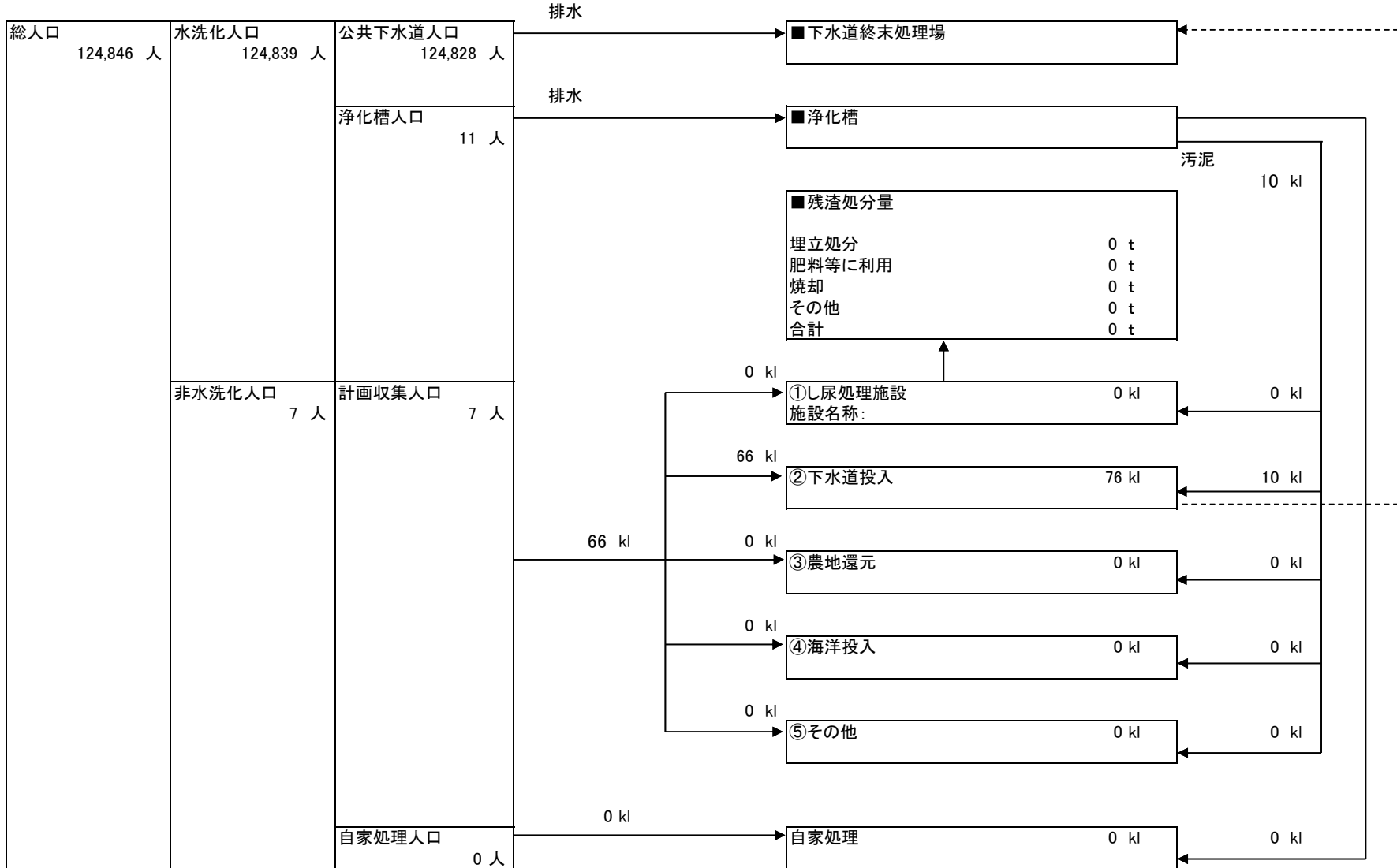
(単位:t)

残渣処分量	埋立処分	肥料等に利用	焼却	その他
0	0	0	0	0

ごみ処理フローシート



し尿処理フローシート



11 小平市

■1 月別ごみ量

(1)収集量

(単位:t)

	可燃ごみ	不燃ごみ	粗大ごみ	資源ごみ	有害ごみ	合計
4月	2,207	128	106	943	1	3,385
5月	2,534	139	113	993	10	3,789
6月	2,259	135	105	959	4	3,462
7月	2,235	106	94	851	2	3,288
8月	2,390	112	110	945	4	3,561
9月	2,321	118	100	901	2	3,442
10月	2,249	138	104	868	10	3,369
11月	2,260	161	110	925	6	3,462
12月	2,440	165	96	1,015	11	3,727
1月	2,208	122	108	924	6	3,368
2月	1,817	107	93	789	6	2,812
3月	2,133	118	124	1,043	5	3,423
合計	27,053	1,549	1,263	11,156	67	41,088

(2)持込量

(単位:t)

	可燃ごみ	不燃ごみ	粗大ごみ	資源ごみ	有害ごみ	合計
4月	320	4	1	4	0	329
5月	365	2	0	1	0	368
6月	350	3	0	1	0	354
7月	342	2	0	2	0	346
8月	352	3	1	3	0	359
9月	383	2	1	0	0	386
10月	367	2	1	4	0	374
11月	326	1	0	1	0	328
12月	349	2	0	4	0	355
1月	303	2	0	2	0	307
2月	294	2	1	2	0	299
3月	343	2	1	4	0	350
合計	4,094	27	6	28	0	4,155

(3)収集量+持込量

(単位:t)

	可燃ごみ	不燃ごみ	粗大ごみ	資源ごみ	有害ごみ	合計
4月	2,527	132	107	947	1	3,714
5月	2,899	141	113	994	10	4,157
6月	2,609	138	105	960	4	3,816
7月	2,577	108	94	853	2	3,634
8月	2,742	115	111	948	4	3,920
9月	2,704	120	101	901	2	3,828
10月	2,616	140	105	872	10	3,743
11月	2,586	162	110	926	6	3,790
12月	2,789	167	96	1,019	11	4,082
1月	2,511	124	108	926	6	3,675
2月	2,111	109	94	791	6	3,111
3月	2,476	120	125	1,047	5	3,773
合計	31,147	1,576	1,269	11,184	67	45,243

■2 月別し尿量

(単位:kl)

	汲み取りし尿	合併処理浄化槽汚泥	単独処理浄化槽汚泥	合計
4月	10	0	4	14
5月	8	0	20	28
6月	10	0	23	33
7月	7	0	2	9
8月	9	0	2	11
9月	8	0	0	8
10月	8	0	19	27
11月	11	0	2	13
12月	10	0	4	14
1月	9	0	2	11
2月	12	0	20	32
3月	12	0	11	23
合計	114	0	109	223

■3 処分量(ごみ)

(1)中間処理量(焼却処理施設)

(単位:t)

搬入量	搬出量				
	直接焼却	処理残渣の焼却	焼却残渣の埋立	資源化	焼却残渣の埋立以外の処分
32,069	31,146	923	0	3,445	0

(2)中間処理量(粗大ごみ処理施設)

(単位:t)

	搬入量	搬出量			
		処理残渣の焼却	処理残渣の埋立	資源化	その他
可燃ごみ	0	0	0	0	0
不燃ごみ	1,576	7	0	1,569	0
粗大ごみ	1,269	916	0	353	0
資源ごみ	0	0	0	0	0
有害ごみ	0	0	0	0	0
合計	2,845	923	0	1,922	0

(3)中間処理量(粗大ごみ処理施設以外の資源化等を行う施設)

(単位:t)

	搬入量	搬出量			
		処理残渣の焼却	処理残渣の埋立	資源化	その他
可燃ごみ	0	0	0	0	0
不燃ごみ	0	0	0	0	0
粗大ごみ	0	0	0	0	0
資源ごみ	5,021	0	0	5,021	0
有害ごみ	0	0	0	0	0
合計	5,021	0	0	5,021	0

(4)中間処理量(その他の施設)

(単位:t)

	搬入量	搬出量			
		処理残渣の焼却	処理残渣の埋立	資源化	その他
可燃ごみ	1	0	0	1	0
不燃ごみ	0	0	0	0	0
粗大ごみ	0	0	0	0	0
資源ごみ	6,163	0	0	6,163	0
有害ごみ	67	0	0	0	67
合計	6,231	0	0	6,164	67

(5)最終処分量

(単位:t)

(6)資源化量

(単位:t)

最終処分量	最終処分量			総資源化量			
	直接埋立	焼却残渣の埋立	処理残渣の埋立	資源ごみ収集量等	集団回収量	ピックアップ回収量	
0	0	0	0	18,252	16,552	1,700	0

※ 資源ごみ収集量等=資源ごみ収集・持込量(残渣を除いた量)+処理過程資源化量(ガラス、鉄分等)

■4 処分量(し尿)

(1)収集量・処分量

(単位:kl)

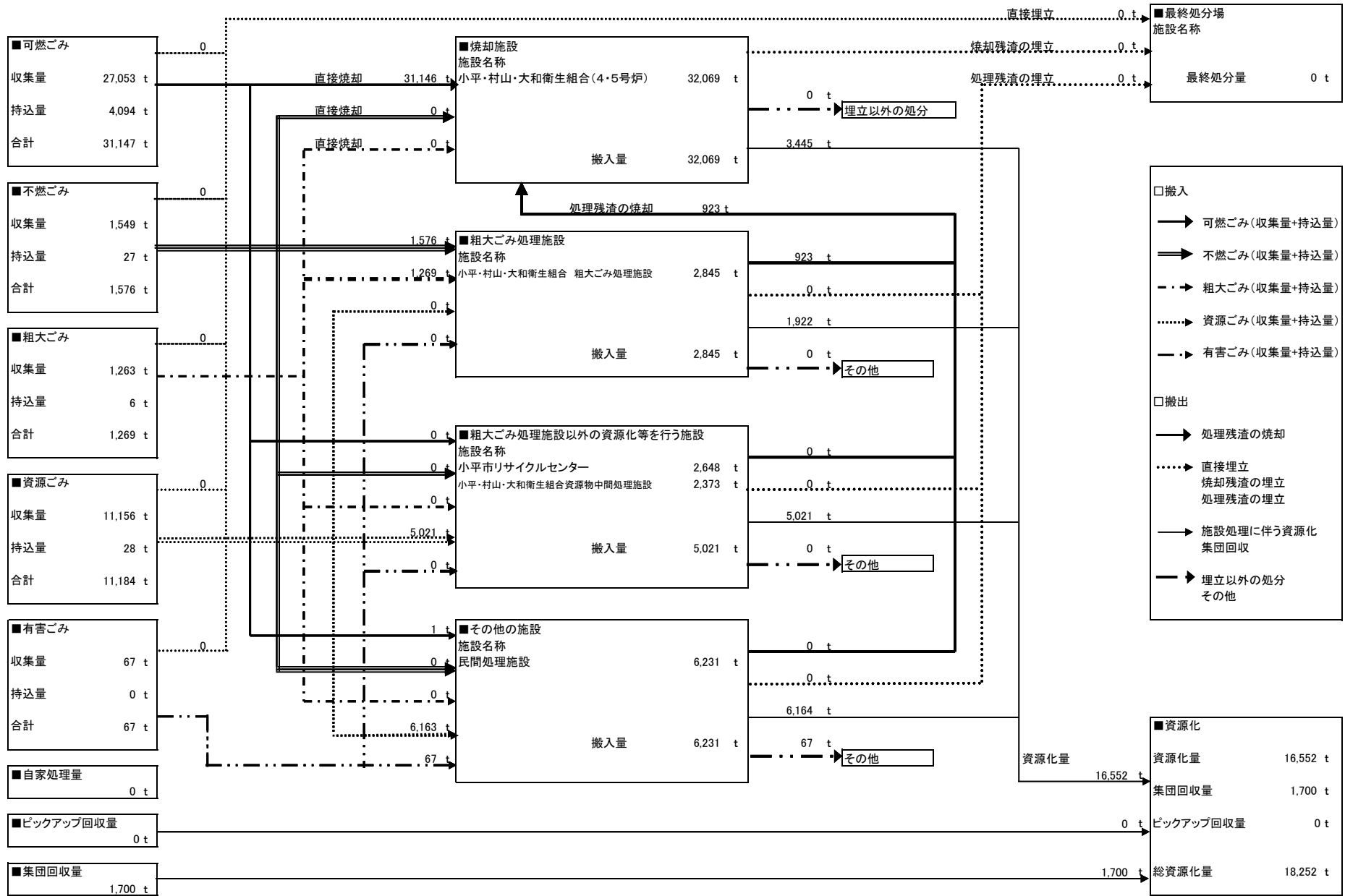
	収集量	処分量				
		し尿処理施設	下水道投入	海洋投入	農地還元	その他
汲み取りし尿	114	0	114	0	0	0
合併処理浄化槽汚泥	0	0	0	0	0	0
単独処理浄化槽汚泥	109	0	109	0	0	0
合計	223	0	223	0	0	0

(2)残渣処分量

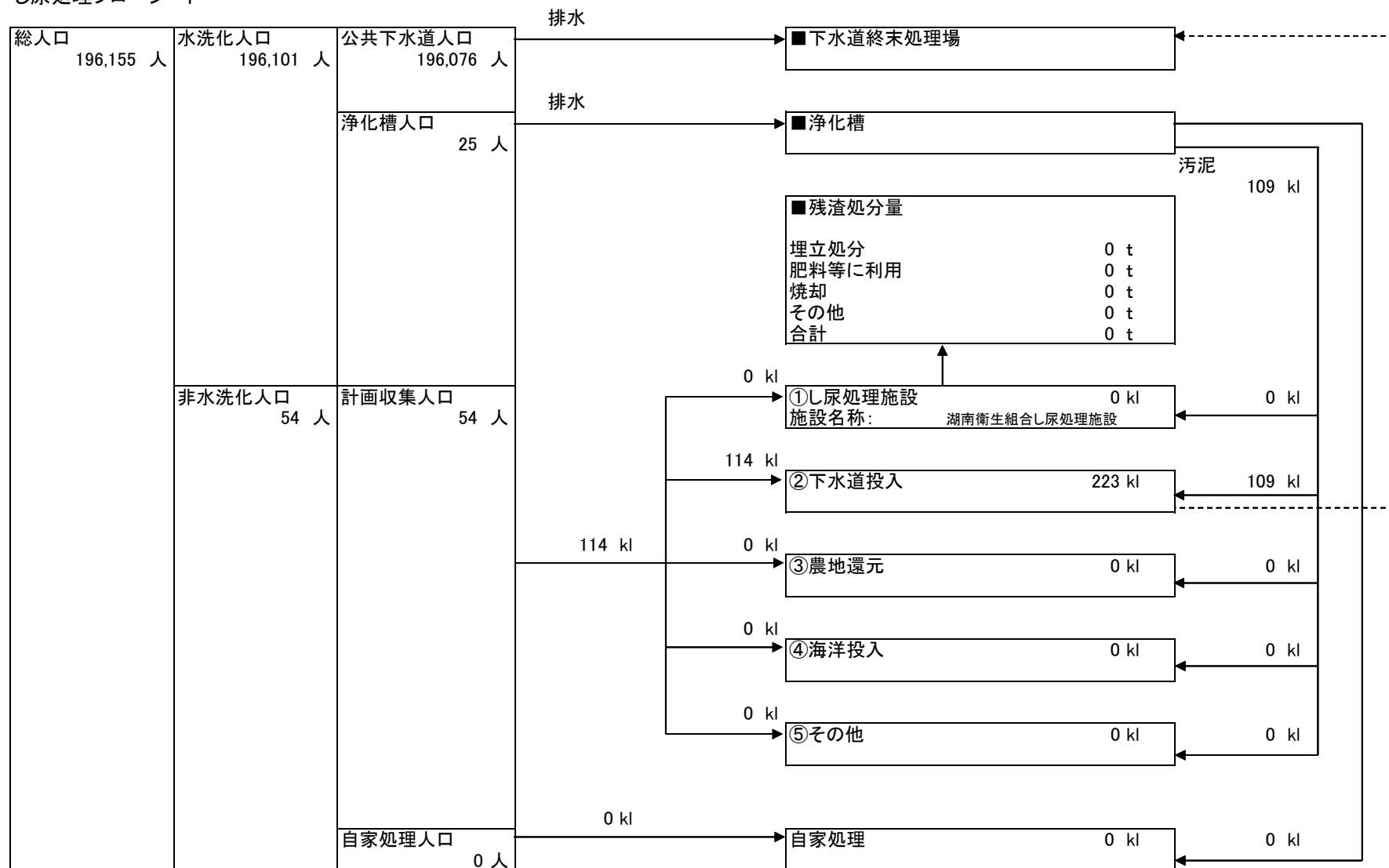
(単位:t)

残渣処分量	埋立処分	肥料等に利用	焼却	その他
0	0	0	0	0

ごみ処理フローシート



し尿処理フローシート



12 日野市

■1 月別ごみ量

(1)収集量

(単位:t)

	可燃ごみ	不燃ごみ	粗大ごみ	資源ごみ	有害ごみ	合計
4月	1,772	364	91	1,064	5	3,296
5月	2,053	391	99	1,104	6	3,653
6月	1,838	385	96	979	5	3,303
7月	1,815	337	91	906	4	3,153
8月	1,970	380	102	1,039	6	3,497
9月	1,890	352	101	912	5	3,260
10月	1,805	333	85	989	6	3,218
11月	1,812	356	91	993	6	3,258
12月	1,929	350	87	1,014	7	3,387
1月	1,801	380	78	1,071	6	3,336
2月	1,490	307	81	874	5	2,757
3月	1,731	388	105	1,005	5	3,234
合計	21,906	4,323	1,107	11,950	66	39,352

(2)持込量

(単位:t)

	可燃ごみ	不燃ごみ	粗大ごみ	資源ごみ	有害ごみ	合計
4月	333	25	53	16	0	427
5月	398	27	61	19	0	505
6月	356	23	55	16	0	450
7月	336	21	55	14	0	426
8月	336	22	66	19	0	443
9月	331	20	56	19	0	426
10月	305	17	59	16	0	397
11月	345	20	60	18	0	443
12月	296	22	59	18	0	395
1月	289	20	55	14	0	378
2月	244	20	60	13	0	337
3月	280	21	55	19	0	375
合計	3,849	258	694	201	0	5,002

(3)収集量+持込量

(単位:t)

	可燃ごみ	不燃ごみ	粗大ごみ	資源ごみ	有害ごみ	合計
4月	2,105	389	144	1,080	5	3,723
5月	2,451	418	160	1,123	6	4,158
6月	2,194	408	151	995	5	3,753
7月	2,151	358	146	920	4	3,579
8月	2,306	402	168	1,058	6	3,940
9月	2,221	372	157	931	5	3,686
10月	2,110	350	144	1,005	6	3,615
11月	2,157	376	151	1,011	6	3,701
12月	2,225	372	146	1,032	7	3,782
1月	2,090	400	133	1,085	6	3,714
2月	1,734	327	141	887	5	3,094
3月	2,011	409	160	1,024	5	3,609
合計	25,755	4,581	1,801	12,151	66	44,354

■2 月別し尿量

(単位:kl)

	汲み取りし尿	合併処理浄化槽汚泥	単独処理浄化槽汚泥	合計
4月	62	355	0	417
5月	58	280	0	338
6月	60	399	0	459
7月	50	271	0	321
8月	47	315	0	362
9月	51	330	0	381
10月	48	299	0	347
11月	45	301	0	346
12月	51	337	0	388
1月	50	315	0	365
2月	51	355	0	406
3月	57	502	0	559
合計	630	4,059	0	4,689

■3 処分量(ごみ)

(1)中間処理量(焼却処理施設)

(単位:t)

搬入量	搬出量				
	直接焼却	処理残渣の焼却	焼却残渣の埋立	資源化	焼却残渣の埋立以外の処分
29,053	26,399	2,654	0	2,381	0

(2)中間処理量(粗大ごみ処理施設)

(単位:t)

	搬入量	搬出量			
		処理残渣の焼却	処理残渣の埋立	資源化	その他
可燃ごみ	0	0	0	0	0
不燃ごみ	1,548	1,244	0	304	0
粗大ごみ	1,098	935	0	163	0
資源ごみ	0	0	0	0	0
有害ごみ	0	0	0	0	0
合計	2,646	2,179	0	467	0

(3)中間処理量(粗大ごみ処理施設以外の資源化等を行う施設)

(単位:t)

	搬入量	搬出量			
		処理残渣の焼却	処理残渣の埋立	資源化	その他
可燃ごみ	0	0	0	0	0
不燃ごみ	0	0	0	0	0
粗大ごみ	0	0	0	0	0
資源ごみ	4,454	475	0	3,979	0
有害ごみ	0	0	0	0	0
合計	4,454	475	0	3,979	0

(4)中間処理量(その他の施設)

(単位:t)

	搬入量	搬出量			
		処理残渣の焼却	処理残渣の埋立	資源化	その他
可燃ごみ	0	0	0	0	0
不燃ごみ	3,033	0	0	3,033	0
粗大ごみ	59	0	0	59	0
資源ごみ	7,697	0	0	7,697	0
有害ごみ	66	0	0	66	0
合計	10,855	0	0	10,855	0

(5)最終処分量

(単位:t)

(6)資源化量

(単位:t)

最終処分量	資源化量			総資源化量		
	直接埋立	焼却残渣の埋立	処理残渣の埋立	資源ごみ収集量等	集団回収量	ピックアップ回収量
0	0	0	0	18,628	17,682	946

※ 資源ごみ収集量等=資源ごみ収集・持込量(残渣を除いた量)+処理過程資源化量(ガラス、鉄分等)

■4 処分量(し尿)

(1)収集量・処分量

(単位:kl)

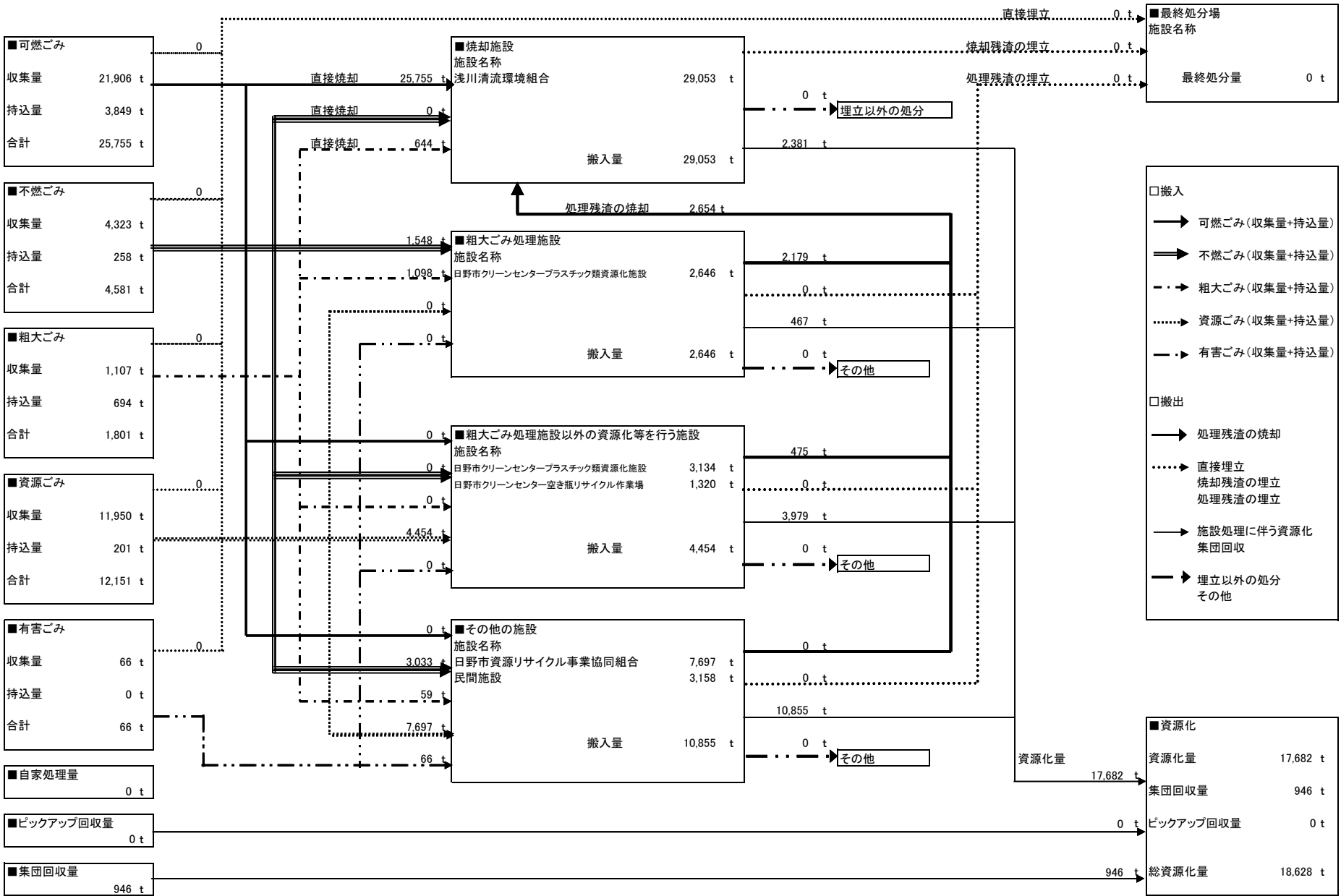
	収集量	処分量				
		し尿処理施設	下水道投入	海洋投入	農地還元	その他
汲み取りし尿	630	630	0	0	0	0
合併処理浄化槽汚泥	4,059	4,059	0	0	0	0
単独処理浄化槽汚泥	0	0	0	0	0	0
合計	4,689	4,689	0	0	0	0

(2)残渣処分量

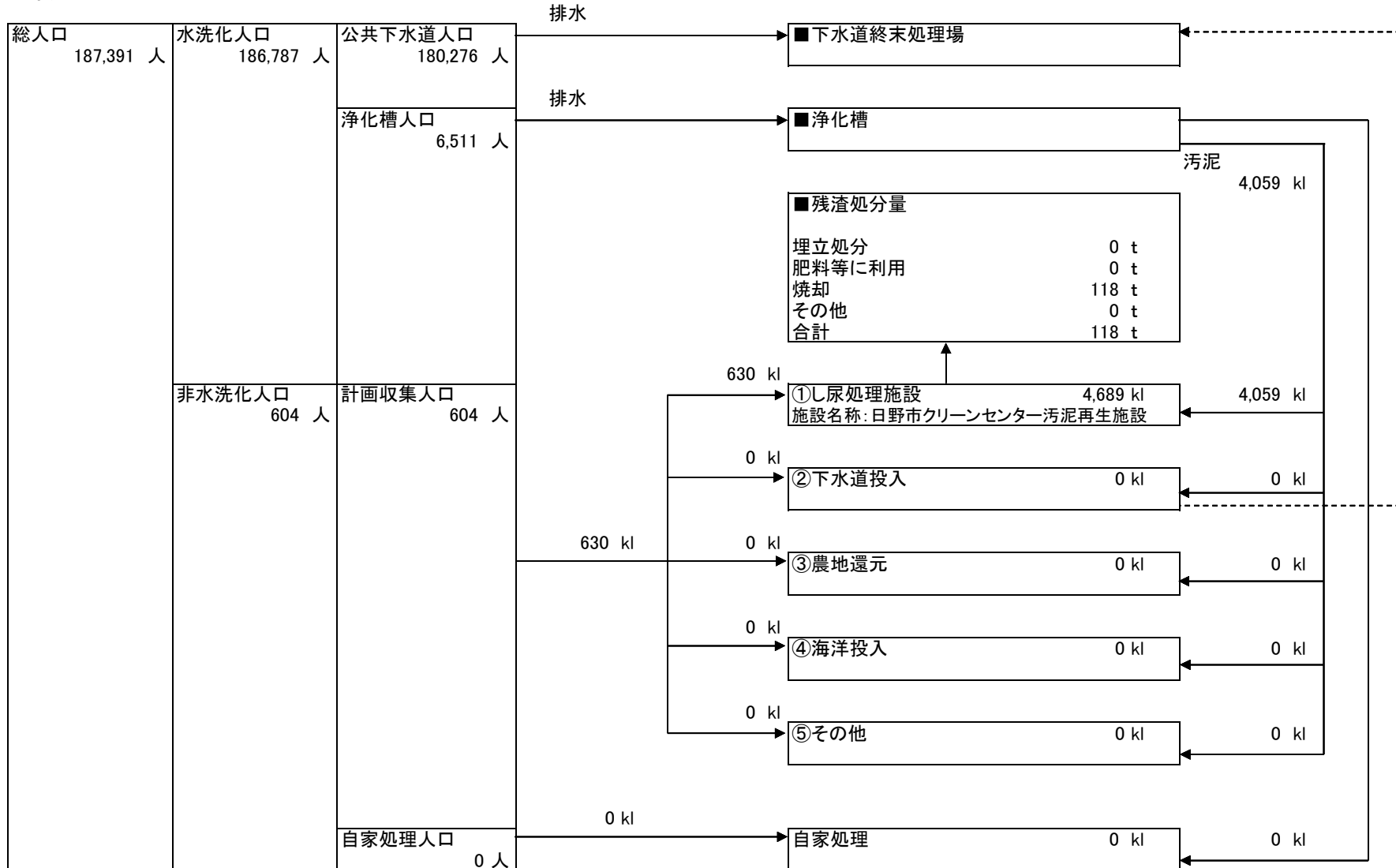
(単位:t)

残渣処分量	埋立処分	肥料等に利用	焼却	その他
118	0	0	118	0

ごみ処理フローシート



し尿処理フローシート



13 東村山市

■1 月別ごみ量

(1)収集量

(単位:t)

	可燃ごみ	不燃ごみ	粗大ごみ	資源ごみ	有害ごみ	合計
4月	1,487	186	42	786	4	2,505
5月	1,754	159	45	748	4	2,710
6月	1,558	146	44	702	4	2,454
7月	1,510	154	40	734	3	2,441
8月	1,643	131	43	711	4	2,532
9月	1,601	170	45	731	4	2,551
10月	1,537	141	36	681	4	2,399
11月	1,525	134	36	676	5	2,376
12月	1,633	192	41	778	4	2,648
1月	1,502	142	40	739	6	2,429
2月	1,233	121	42	625	3	2,024
3月	1,434	129	49	714	4	2,330
合計	18,417	1,805	503	8,625	49	29,399

(2)持込量

(単位:t)

	可燃ごみ	不燃ごみ	粗大ごみ	資源ごみ	有害ごみ	合計
4月	345	2	76	0	0	423
5月	378	4	106	0	0	488
6月	379	4	83	0	0	466
7月	360	1	71	0	0	432
8月	373	1	101	0	0	475
9月	373	1	84	0	0	458
10月	383	2	75	0	0	460
11月	388	2	80	0	0	470
12月	382	4	86	0	0	472
1月	327	1	71	0	0	399
2月	303	1	64	0	0	368
3月	349	1	79	0	0	429
合計	4,340	24	976	0	0	5,340

(3)収集量+持込量

(単位:t)

	可燃ごみ	不燃ごみ	粗大ごみ	資源ごみ	有害ごみ	合計
4月	1,832	188	118	786	4	2,928
5月	2,132	163	151	748	4	3,198
6月	1,937	150	127	702	4	2,920
7月	1,870	155	111	734	3	2,873
8月	2,016	132	144	711	4	3,007
9月	1,974	171	129	731	4	3,009
10月	1,920	143	111	681	4	2,859
11月	1,913	136	116	676	5	2,846
12月	2,015	196	127	778	4	3,120
1月	1,829	143	111	739	6	2,828
2月	1,536	122	106	625	3	2,392
3月	1,783	130	128	714	4	2,759
合計	22,757	1,829	1,479	8,625	49	34,739

■2 月別し尿量

(単位:kl)

	汲み取りし尿	合併処理浄化槽汚泥	単独処理浄化槽汚泥	合計
4月	10	6	15	31
5月	11	2	4	17
6月	13	1	2	16
7月	9	2	5	16
8月	11	2	4	17
9月	12	2	5	19
10月	9	3	6	18
11月	11	1	2	14
12月	11	2	5	18
1月	9	1	2	12
2月	12	2	4	18
3月	14	3	7	24
合計	132	27	61	220

■3 処分量(ごみ)

(1)中間処理量(焼却処理施設)

(単位:t)

搬入量	搬出量				
	直接焼却	処理残渣の焼却	焼却残渣の埋立	資源化	焼却残渣の埋立以外の処分
23,024	22,757	267	0	2,456	0

(2)中間処理量(粗大ごみ処理施設)

(単位:t)

	搬入量	搬出量			
		処理残渣の焼却	処理残渣の埋立	資源化	その他
可燃ごみ	0	0	0	0	0
不燃ごみ	0	0	0	0	0
粗大ごみ	0	0	0	0	0
資源ごみ	0	0	0	0	0
有害ごみ	0	0	0	0	0
合計	0	0	0	0	0

(3)中間処理量(粗大ごみ処理施設以外の資源化等を行う施設)

(単位:t)

	搬入量	搬出量			
		処理残渣の焼却	処理残渣の埋立	資源化	その他
可燃ごみ	0	0	0	0	0
不燃ごみ	0	0	0	0	0
粗大ごみ	0	0	0	0	0
資源ごみ	1,263	0	0	1,263	0
有害ごみ	49	0	0	49	0
合計	1,312	0	0	1,312	0

(4)中間処理量(その他の施設)

(単位:t)

	搬入量	搬出量			
		処理残渣の焼却	処理残渣の埋立	資源化	その他
可燃ごみ	0	0	0	0	0
不燃ごみ	1,829	0	0	1,829	0
粗大ごみ	1,479	174	0	1,305	0
資源ごみ	7,362	93	0	6,671	598
有害ごみ	0	0	0	0	0
合計	10,670	267	0	9,805	598

(5)最終処分量

(単位:t)

(6)資源化量

(単位:t)

最終処分量	資源化量			総資源化量		
	直接埋立	焼却残渣の埋立	処理残渣の埋立	資源ごみ収集量等	集団回収量	ピックアップ回収量
0	0	0	0	15,532	13,573	1,959

※ 資源ごみ収集量等=資源ごみ収集・持込量(残渣を除いた量)+処理過程資源化量(ガラス、鉄分等)

■4 処分量(し尿)

(1)収集量・処分量

(単位:kl)

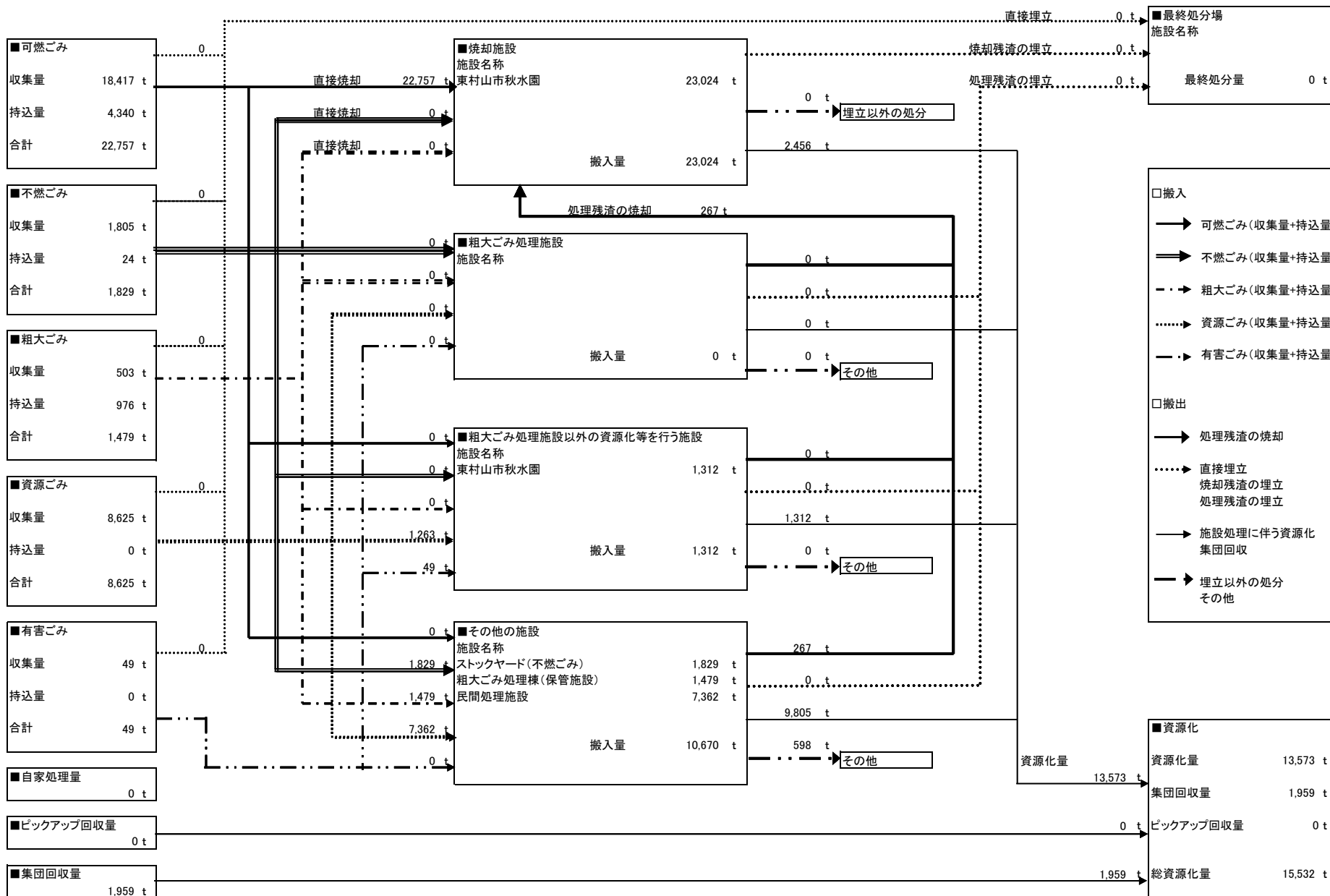
	収集量	処分量				
		し尿処理施設	下水道投入	海洋投入	農地還元	その他
汲み取りし尿	132	0	132	0	0	0
合併処理浄化槽汚泥	27	0	27	0	0	0
単独処理浄化槽汚泥	61	0	61	0	0	0
合計	220	0	220	0	0	0

(2)残渣処分量

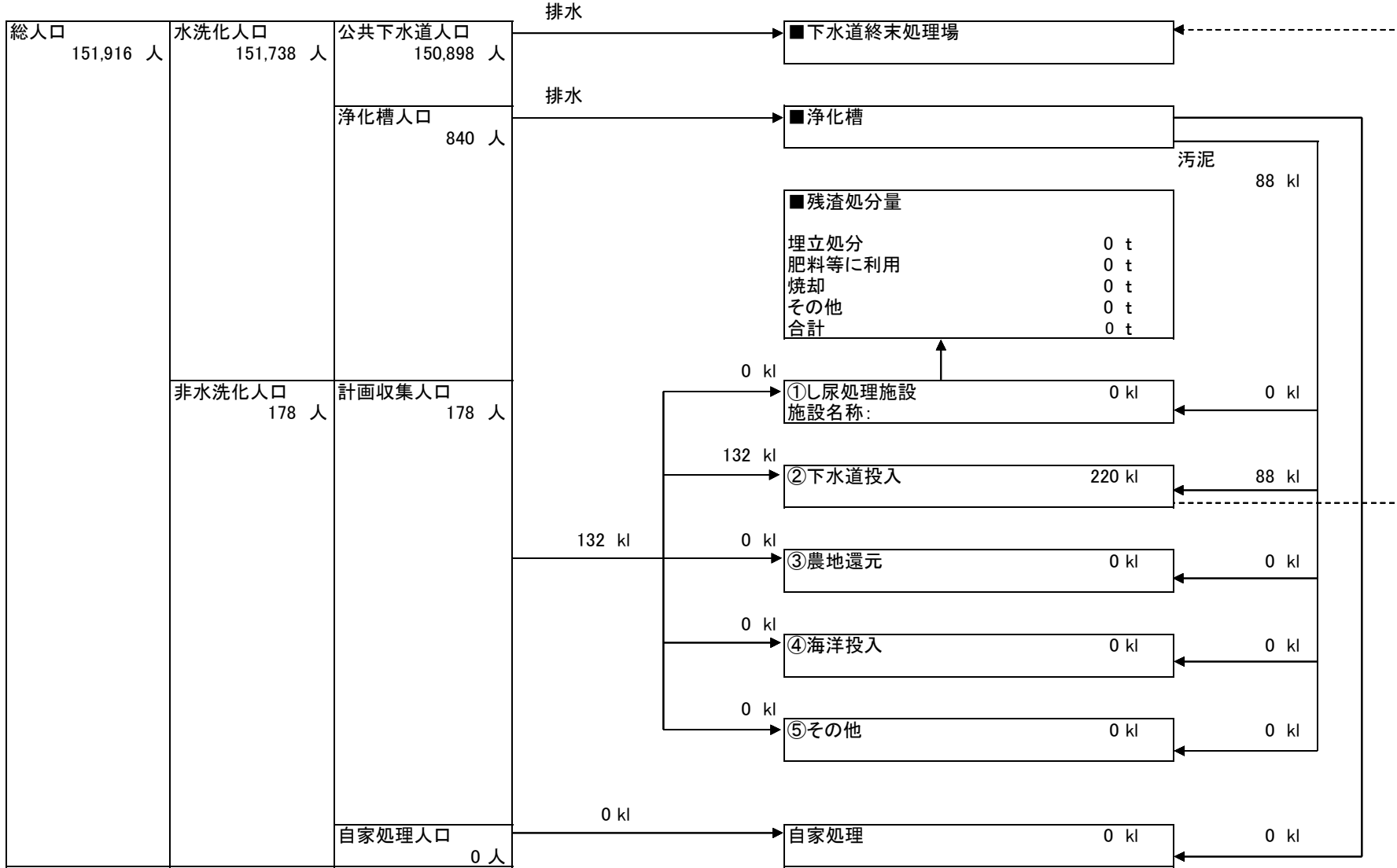
(単位:t)

残渣処分量	埋立処分	肥料等に利用	焼却	その他
0	0	0	0	0

ごみ処理フローシート



し尿処理フローシート



14 国分寺市

■1 月別ごみ量

(1)収集量

(単位:t)

	可燃ごみ	不燃ごみ	粗大ごみ	資源ごみ	有害ごみ	合計
4月	1,046	125	95	845	0	2,111
5月	1,136	136	95	976	0	2,343
6月	1,039	152	85	890	10	2,176
7月	1,063	122	77	804	0	2,066
8月	1,132	116	89	910	0	2,247
9月	1,071	153	77	833	10	2,144
10月	1,031	120	84	816	0	2,051
11月	1,044	149	84	845	0	2,122
12月	1,150	151	96	887	11	2,295
1月	1,126	149	72	789	0	2,136
2月	946	105	73	651	0	1,775
3月	1,071	137	107	846	11	2,172
合計	12,855	1,615	1,034	10,092	42	25,638

(2)持込量

(単位:t)

	可燃ごみ	不燃ごみ	粗大ごみ	資源ごみ	有害ごみ	合計
4月	213	0	0	0	0	213
5月	240	0	0	0	0	240
6月	243	0	0	0	0	243
7月	234	0	0	0	0	234
8月	243	0	0	0	0	243
9月	238	0	0	0	0	238
10月	234	0	0	0	0	234
11月	235	0	0	0	0	235
12月	224	0	0	0	0	224
1月	225	0	0	0	0	225
2月	207	0	0	0	0	207
3月	240	0	0	0	0	240
合計	2,776	0	0	0	0	2,776

(3)収集量+持込量

(単位:t)

	可燃ごみ	不燃ごみ	粗大ごみ	資源ごみ	有害ごみ	合計
4月	1,259	125	95	845	0	2,324
5月	1,376	136	95	976	0	2,583
6月	1,282	152	85	890	10	2,419
7月	1,297	122	77	804	0	2,300
8月	1,375	116	89	910	0	2,490
9月	1,309	153	77	833	10	2,382
10月	1,265	120	84	816	0	2,285
11月	1,279	149	84	845	0	2,357
12月	1,374	151	96	887	11	2,519
1月	1,351	149	72	789	0	2,361
2月	1,153	105	73	651	0	1,982
3月	1,311	137	107	846	11	2,412
合計	15,631	1,615	1,034	10,092	42	28,414

■2 月別し尿量

(単位:kl)

	汲み取りし尿	合併処理浄化槽汚泥	単独処理浄化槽汚泥	合計
4月	9	0	1	10
5月	6	0	6	12
6月	9	0	9	18
7月	6	0	2	8
8月	9	0	1	10
9月	8	0	5	13
10月	6	0	5	11
11月	12	0	5	17
12月	10	0	3	13
1月	7	0	2	9
2月	12	0	9	21
3月	12	0	12	24
合計	106	0	60	166

■3 処分量(ごみ)

(1)中間処理量(焼却処理施設)

(単位:t)

搬入量	搬出量				
	直接焼却	処理残渣の焼却	焼却残渣の埋立	資源化	焼却残渣の埋立以外の処分
17,530	15,631	1,899	0	1,625	0

(2)中間処理量(粗大ごみ処理施設)

(単位:t)

	搬入量	搬出量			
		処理残渣の焼却	処理残渣の埋立	資源化	その他
可燃ごみ	0	0	0	0	0
不燃ごみ	1,569	972	0	560	37
粗大ごみ	990	927	0	63	0
資源ごみ	2,560	0	0	2,560	0
有害ごみ	0	0	0	0	0
合計	5,119	1,899	0	3,183	37

(3)中間処理量(粗大ごみ処理施設以外の資源化等を行う施設)

(単位:t)

	搬入量	搬出量			
		処理残渣の焼却	処理残渣の埋立	資源化	その他
可燃ごみ	0	0	0	0	0
不燃ごみ	0	0	0	0	0
粗大ごみ	0	0	0	0	0
資源ごみ	0	0	0	0	0
有害ごみ	0	0	0	0	0
合計	0	0	0	0	0

(4)中間処理量(その他の施設)

(単位:t)

	搬入量	搬出量			
		処理残渣の焼却	処理残渣の埋立	資源化	その他
可燃ごみ	0	0	0	0	0
不燃ごみ	46	0	0	46	0
粗大ごみ	44	0	0	44	0
資源ごみ	7,532	0	0	7,532	0
有害ごみ	42	0	0	0	42
合計	7,664	0	0	7,622	42

(5)最終処分量

(単位:t)

(6)資源化量

(単位:t)

最終処分量	最終処分量			総資源化量			
	直接埋立	焼却残渣の埋立	処理残渣の埋立	資源ごみ収集量等	集団回収量	ピックアップ回収量	
0	0	0	0	15,269	12,430	2,839	0

※ 資源ごみ収集量等=資源ごみ収集・持込量(残渣を除いた量)+処理過程資源化量(ガラス、鉄分等)

■4 処分量(し尿)

(1)収集量・処分量

(単位:kl)

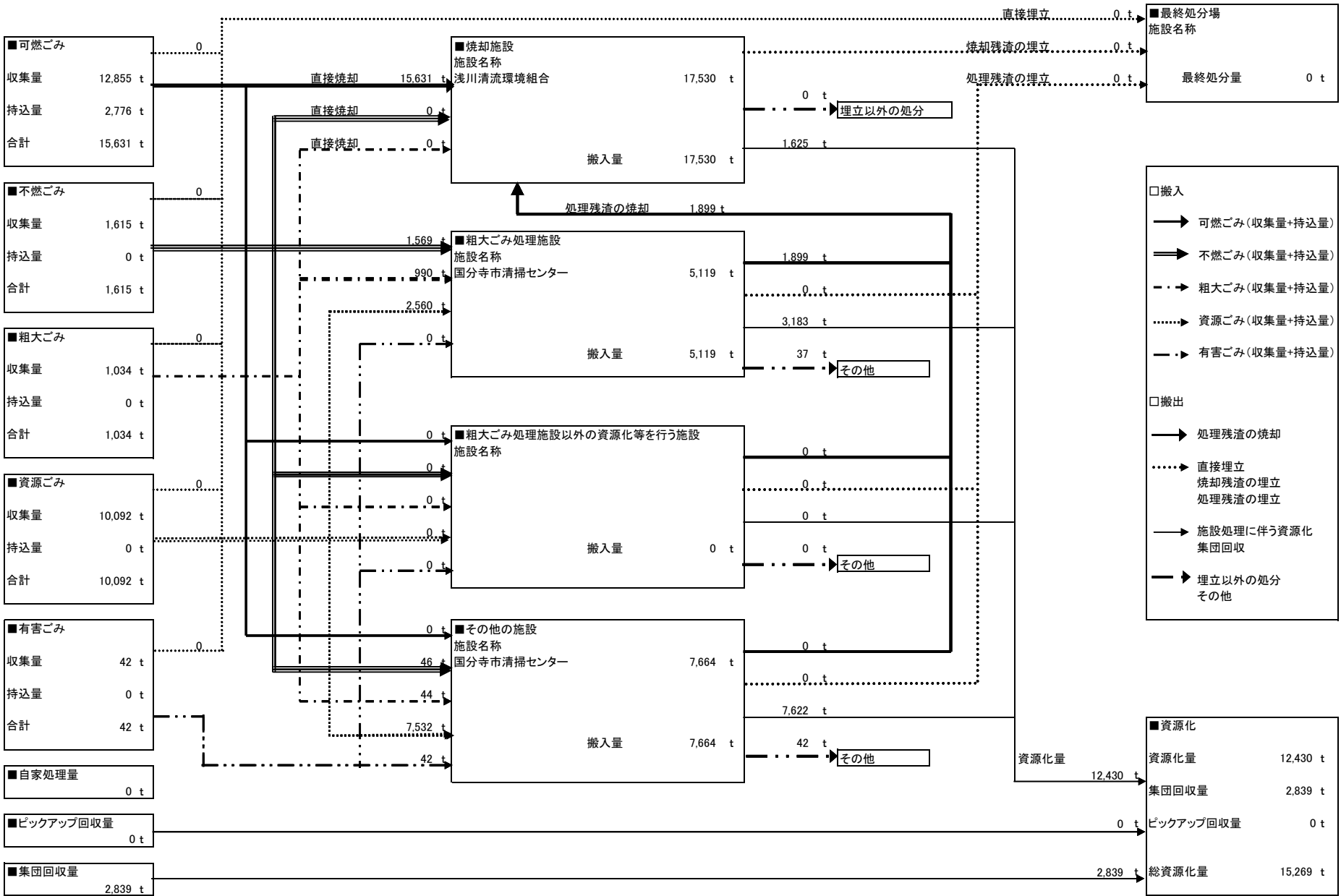
	収集量	処分量				
		し尿処理施設	下水道投入	海洋投入	農地還元	その他
汲み取りし尿	106	0	106	0	0	0
合併処理浄化槽汚泥	0	0	0	0	0	0
単独処理浄化槽汚泥	60	0	60	0	0	0
合計	166	0	166	0	0	0

(2)残渣処分量

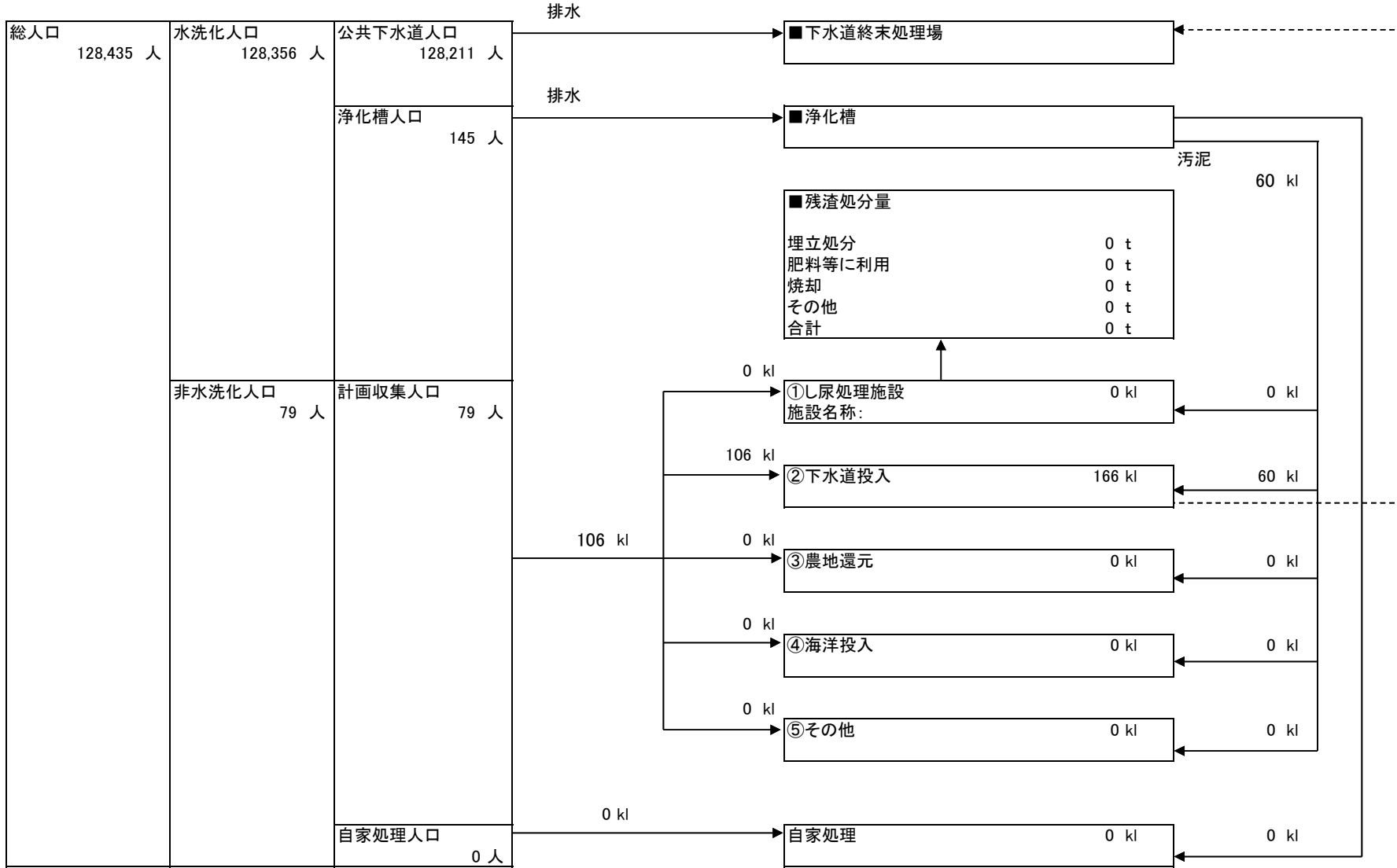
(単位:t)

残渣処分量	埋立処分	肥料等に利用	焼却	その他
0	0	0	0	0

ごみ処理フローシート



し尿処理フローシート



15 国立市

■1 月別ごみ量

(1)収集量

(単位:t)

	可燃ごみ	不燃ごみ	粗大ごみ	資源ごみ	有害ごみ	合計
4月	800	52	39	386	2	1,279
5月	911	66	38	412	3	1,430
6月	818	49	34	415	2	1,318
7月	806	47	37	379	2	1,271
8月	864	68	40	396	2	1,370
9月	824	41	35	374	2	1,276
10月	792	52	34	364	2	1,244
11月	785	54	35	398	3	1,275
12月	863	57	43	457	3	1,423
1月	804	64	34	388	3	1,293
2月	663	44	31	339	2	1,079
3月	766	49	39	453	2	1,309
合計	9,696	643	439	4,761	28	15,567

(2)持込量

(単位:t)

	可燃ごみ	不燃ごみ	粗大ごみ	資源ごみ	有害ごみ	合計
4月	238	0	17	0	0	255
5月	261	0	20	0	0	281
6月	252	0	15	0	0	267
7月	275	0	17	0	0	292
8月	264	0	22	0	0	286
9月	248	0	15	0	0	263
10月	245	0	14	0	0	259
11月	250	0	16	0	0	266
12月	268	0	20	0	0	288
1月	211	0	16	0	0	227
2月	192	0	14	0	0	206
3月	251	0	18	0	0	269
合計	2,955	0	204	0	0	3,159

(3)収集量+持込量

(単位:t)

	可燃ごみ	不燃ごみ	粗大ごみ	資源ごみ	有害ごみ	合計
4月	1,038	52	56	386	2	1,534
5月	1,172	66	58	412	3	1,711
6月	1,070	49	49	415	2	1,585
7月	1,081	47	54	379	2	1,563
8月	1,128	68	62	396	2	1,656
9月	1,072	41	50	374	2	1,539
10月	1,037	52	48	364	2	1,503
11月	1,035	54	51	398	3	1,541
12月	1,131	57	63	457	3	1,711
1月	1,015	64	50	388	3	1,520
2月	855	44	45	339	2	1,285
3月	1,017	49	57	453	2	1,578
合計	12,651	643	643	4,761	28	18,726

■2 月別し尿量

(単位:kl)

	汲み取りし尿	合併処理浄化槽汚泥	単独処理浄化槽汚泥	合計
4月	11	0	0	11
5月	12	0	7	19
6月	10	0	10	20
7月	9	0	4	13
8月	9	0	0	9
9月	8	0	3	11
10月	10	0	6	16
11月	10	0	2	12
12月	9	0	0	9
1月	11	0	2	13
2月	11	0	6	17
3月	13	0	1	14
合計	123	0	41	164

■3 処分量(ごみ)

(1)中間処理量(焼却処理施設)

(単位:t)

搬入量	搬出量				
	直接焼却	処理残渣の焼却	焼却残渣の埋立	資源化	焼却残渣の埋立以外の処分
13,980	12,651	1,329	0	1,576	0

(2)中間処理量(粗大ごみ処理施設)

(単位:t)

	搬入量	搬出量			
		処理残渣の焼却	処理残渣の埋立	資源化	その他
可燃ごみ	0	0	0	0	0
不燃ごみ	643	383	0	260	0
粗大ごみ	643	397	0	246	0
資源ごみ	4,761	549	0	4,212	0
有害ごみ	28	0	0	28	0
合計	6,075	1,329	0	4,746	0

(3)中間処理量(粗大ごみ処理施設以外の資源化等を行う施設)

(単位:t)

	搬入量	搬出量			
		処理残渣の焼却	処理残渣の埋立	資源化	その他
可燃ごみ	0	0	0	0	0
不燃ごみ	0	0	0	0	0
粗大ごみ	0	0	0	0	0
資源ごみ	0	0	0	0	0
有害ごみ	0	0	0	0	0
合計	0	0	0	0	0

(4)中間処理量(その他の施設)

(単位:t)

	搬入量	搬出量			
		処理残渣の焼却	処理残渣の埋立	資源化	その他
可燃ごみ	0	0	0	0	0
不燃ごみ	0	0	0	0	0
粗大ごみ	0	0	0	0	0
資源ごみ	0	0	0	0	0
有害ごみ	0	0	0	0	0
合計	0	0	0	0	0

(5)最終処分量

(単位:t)

(6)資源化量

(単位:t)

最終処分量	最終処分量			総資源化量			
	直接埋立	焼却残渣の埋立	処理残渣の埋立	資源ごみ収集量等	集団回収量	ピックアップ回収量	
0	0	0	0	7,218	6,322	896	0

※ 資源ごみ収集量等=資源ごみ収集・持込量(残渣を除いた量)+処理過程資源化量(ガラス、鉄分等)

■4 処分量(し尿)

(1)収集量・処分量

(単位:kl)

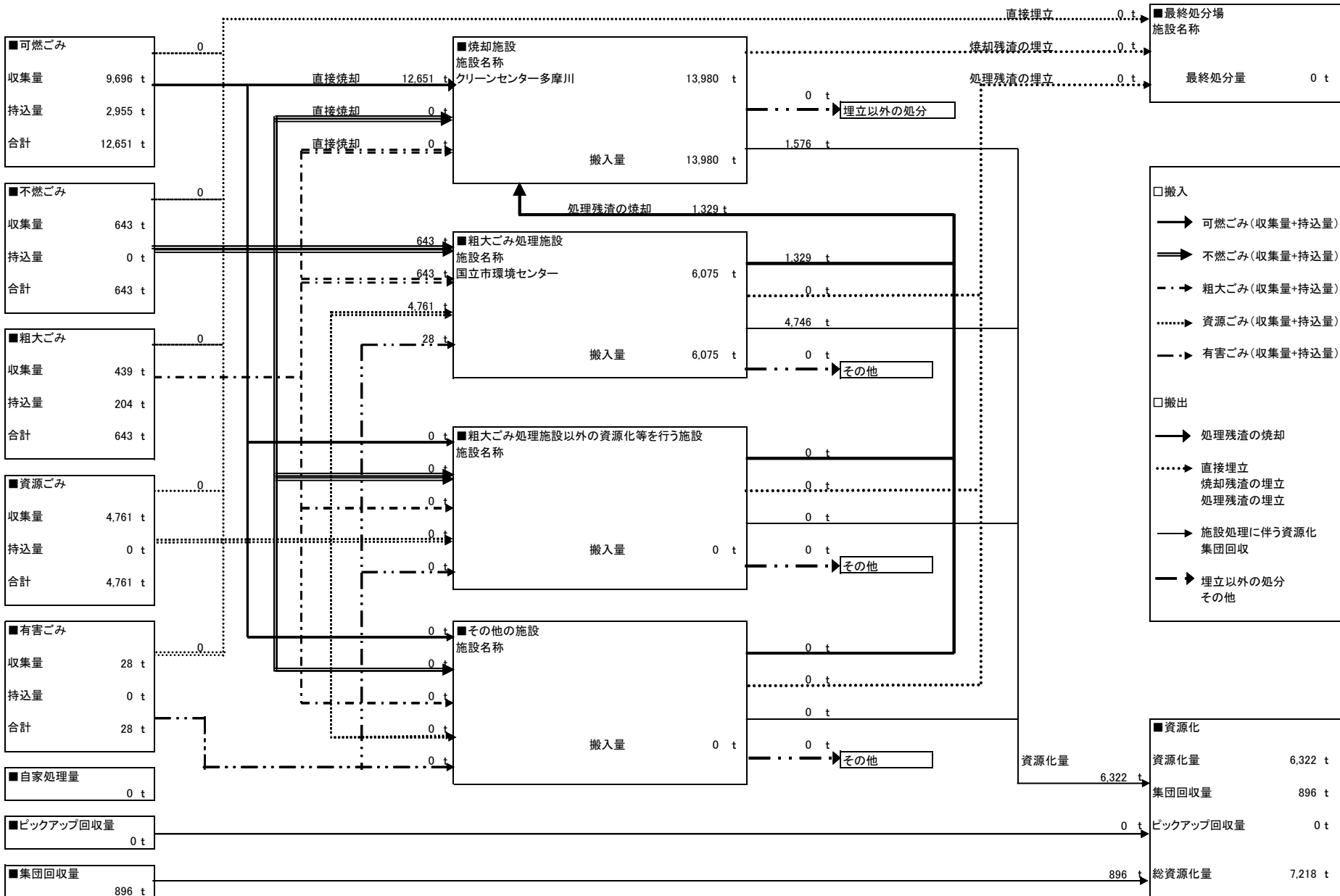
	収集量	処分量				
		し尿処理施設	下水道投入	海洋投入	農地還元	その他
汲み取りし尿	123	0	123	0	0	0
合併処理浄化槽汚泥	0	0	0	0	0	0
単独処理浄化槽汚泥	41	0	41	0	0	0
合計	164	0	164	0	0	0

(2)残渣処分量

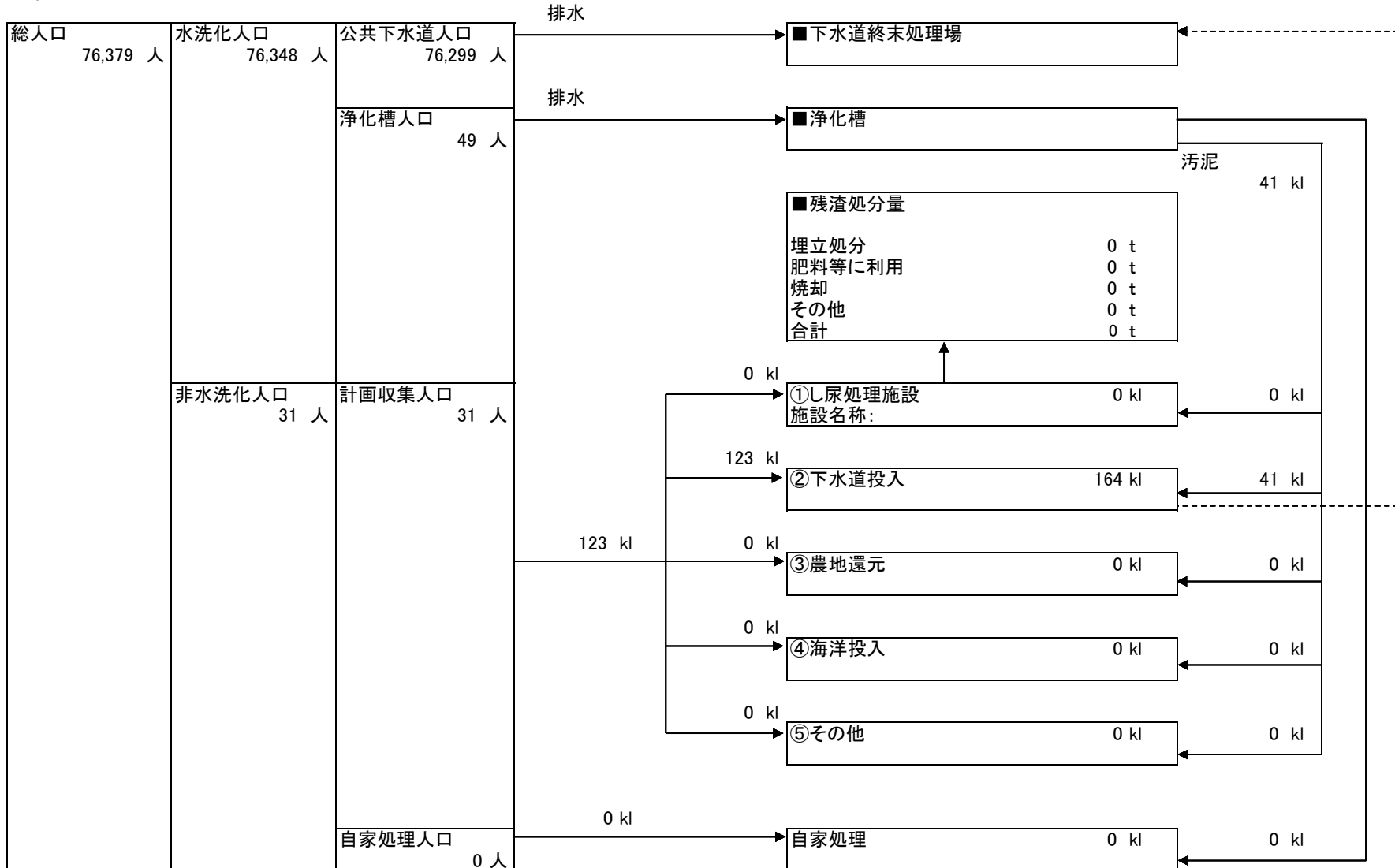
(単位:t)

残渣処分量	埋立処分	肥料等に利用	焼却	その他
0	0	0	0	0

ごみ処理フローシート



し尿処理フローシート



16 福生市

■1 月別ごみ量

(1)収集量

(単位:t)

	可燃ごみ	不燃ごみ	粗大ごみ	資源ごみ	有害ごみ	合計
4月	676	32	29	310	2	1,049
5月	791	36	35	305	1	1,168
6月	720	39	33	286	2	1,080
7月	703	29	27	309	1	1,069
8月	765	34	31	290	1	1,121
9月	743	31	31	284	2	1,091
10月	717	32	32	279	2	1,062
11月	689	43	32	288	2	1,054
12月	765	37	31	333	1	1,167
1月	681	32	27	305	2	1,047
2月	569	28	19	249	2	867
3月	662	38	28	299	2	1,029
合計	8,481	411	355	3,537	20	12,804

(2)持込量

(単位:t)

	可燃ごみ	不燃ごみ	粗大ごみ	資源ごみ	有害ごみ	合計
4月	138	3	16	0	0	157
5月	153	6	23	0	0	182
6月	151	4	22	0	0	177
7月	146	3	17	0	0	166
8月	154	4	19	0	0	177
9月	148	5	17	0	0	170
10月	147	5	16	0	0	168
11月	145	8	18	0	0	171
12月	146	5	16	0	0	167
1月	138	2	14	0	0	154
2月	127	1	13	0	0	141
3月	147	2	19	0	0	168
合計	1,740	48	210	0	0	1,998

(3)収集量+持込量

(単位:t)

	可燃ごみ	不燃ごみ	粗大ごみ	資源ごみ	有害ごみ	合計
4月	814	35	45	310	2	1,206
5月	944	42	58	305	1	1,350
6月	871	43	55	286	2	1,257
7月	849	32	44	309	1	1,235
8月	919	38	50	290	1	1,298
9月	891	36	48	284	2	1,261
10月	864	37	48	279	2	1,230
11月	834	51	50	288	2	1,225
12月	911	42	47	333	1	1,334
1月	819	34	41	305	2	1,201
2月	696	29	32	249	2	1,008
3月	809	40	47	299	2	1,197
合計	10,221	459	565	3,537	20	14,802

■2 月別し尿量

(単位:kl)

	汲み取りし尿	合併処理浄化槽汚泥	単独処理浄化槽汚泥	合計
4月	6	0	2	7
5月	9	0	6	15
6月	5	0	3	9
7月	6	0	2	8
8月	4	0	2	5
9月	5	0	3	9
10月	4	0	5	10
11月	5	0	5	10
12月	7	0	8	15
1月	5	0	2	7
2月	7	0	0	7
3月	9	0	4	13
合計	72	0	43	115

■3 処分量(ごみ)

(1)中間処理量(焼却処理施設)

(単位:t)

搬入量	搬出量				
	直接焼却	処理残渣の焼却	焼却残渣の埋立	資源化	焼却残渣の埋立以外の処分
11,089	10,221	868	0	980	0

(2)中間処理量(粗大ごみ処理施設)

(単位:t)

	搬入量	搬出量			
		処理残渣の焼却	処理残渣の埋立	資源化	その他
可燃ごみ	0	0	0	0	0
不燃ごみ	413	356	0	57	0
粗大ごみ	564	512	0	52	0
資源ごみ	1,645	0	0	1,645	0
有害ごみ	20	0	0	20	0
合計	2,642	868	0	1,774	0

(3)中間処理量(粗大ごみ処理施設以外の資源化等を行う施設)

(単位:t)

	搬入量	搬出量			
		処理残渣の焼却	処理残渣の埋立	資源化	その他
可燃ごみ	0	0	0	0	0
不燃ごみ	46	0	0	46	0
粗大ごみ	0	0	0	0	0
資源ごみ	0	0	0	0	0
有害ごみ	0	0	0	0	0
合計	46	0	0	46	0

(4)中間処理量(その他の施設)

(単位:t)

	搬入量	搬出量			
		処理残渣の焼却	処理残渣の埋立	資源化	その他
可燃ごみ	0	0	0	0	0
不燃ごみ	0	0	0	0	0
粗大ごみ	0	0	0	0	0
資源ごみ	1,893	0	0	1,893	0
有害ごみ	0	0	0	0	0
合計	1,893	0	0	1,893	0

(5)最終処分量

(単位:t)

(6)資源化量

(単位:t)

最終処分量	最終処分量			総資源化量			
	直接埋立	焼却残渣の埋立	処理残渣の埋立	資源ごみ収集量等	集団回収量	ピックアップ回収量	
0	0	0	0	5,318	4,693	625	0

※ 資源ごみ収集量等=資源ごみ収集・持込量(残渣を除いた量)+処理過程資源化量(ガラス、鉄分等)

■4 処分量(し尿)

(1)収集量・処分量

(単位:kl)

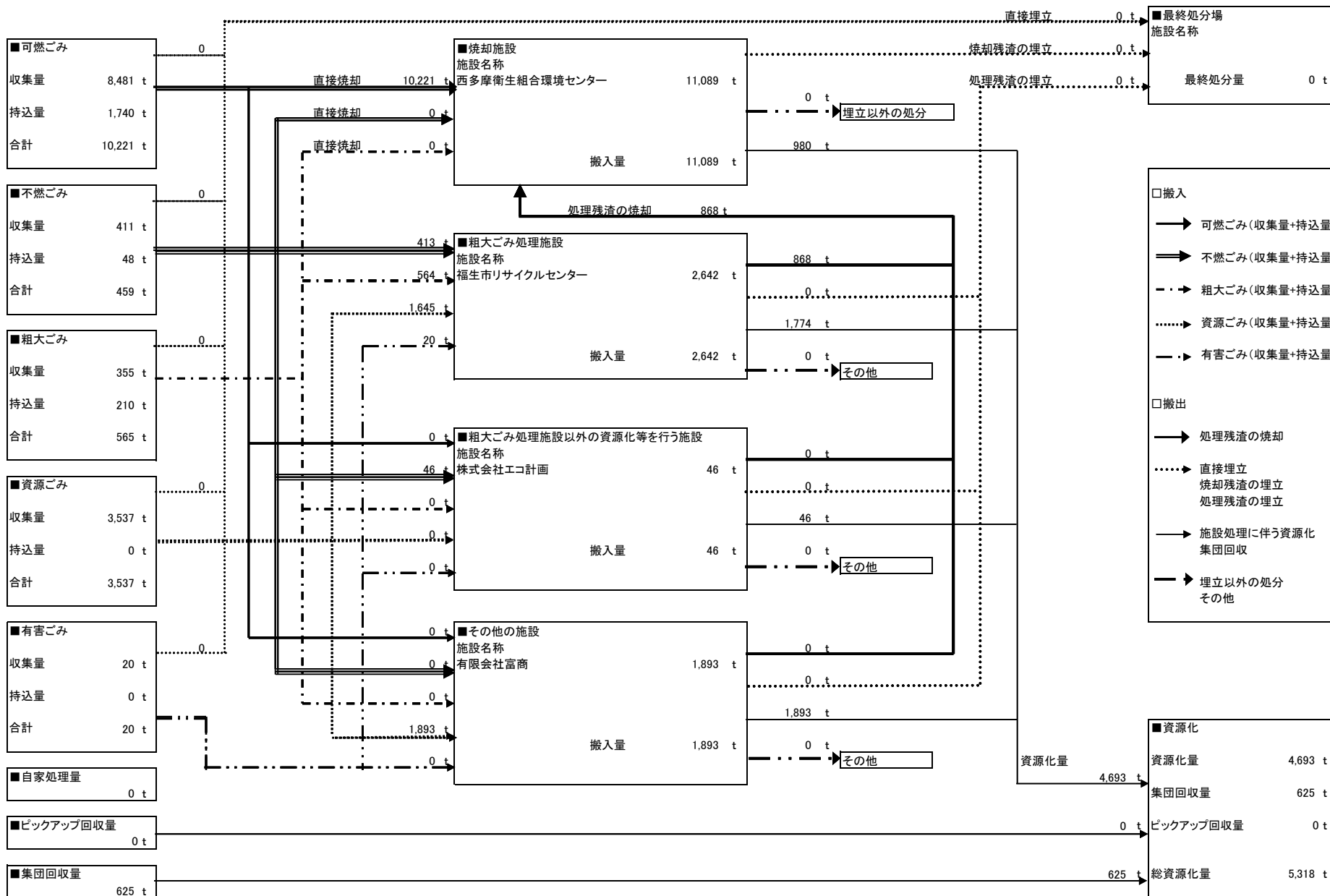
	収集量	処分量				
		し尿処理施設	下水道投入	海洋投入	農地還元	その他
汲み取りし尿	72	72	0	0	0	0
合併処理浄化槽汚泥	0	0	0	0	0	0
単独処理浄化槽汚泥	43	43	0	0	0	0
合計	115	115	0	0	0	0

(2)残渣処分量

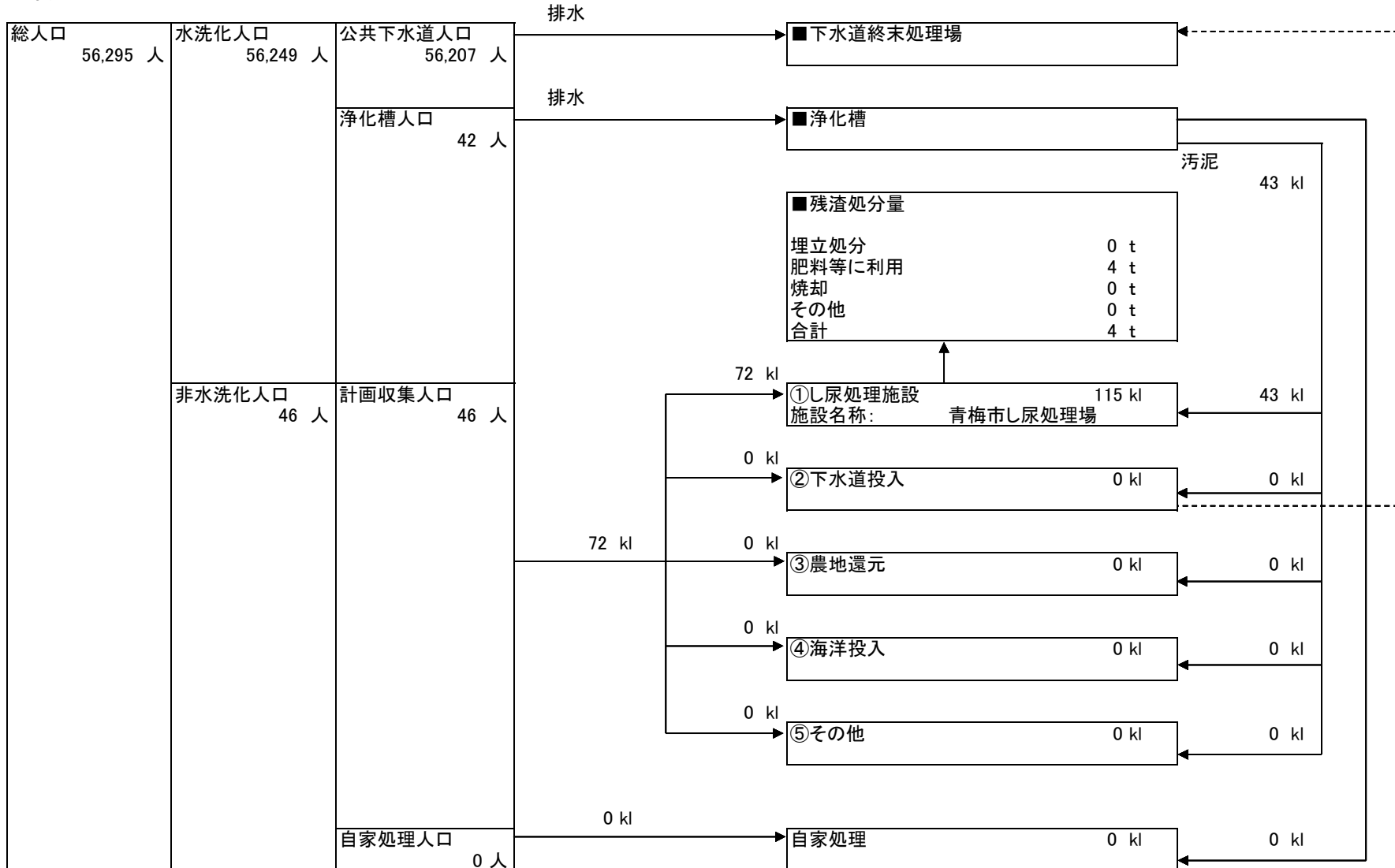
(単位:t)

残渣処分量	埋立処分	肥料等に利用	焼却	その他
4	0	4	0	0

ごみ処理フローシート



し尿処理フローシート



17 狛江市

■1 月別ごみ量

(1)収集量

(単位:t)

	可燃ごみ	不燃ごみ	粗大ごみ	資源ごみ	有害ごみ	合計
4月	941	72	51	398	5	1,467
5月	1,060	72	54	385	3	1,574
6月	939	64	51	395	4	1,453
7月	937	58	45	356	3	1,399
8月	1,012	59	48	384	4	1,507
9月	972	64	47	354	4	1,441
10月	922	70	51	349	4	1,396
11月	922	63	50	394	4	1,433
12月	1,018	74	53	414	5	1,564
1月	954	74	31	350	4	1,413
2月	789	53	46	325	4	1,217
3月	903	62	59	461	3	1,488
合計	11,369	785	586	4,565	47	17,352

(2)持込量

(単位:t)

	可燃ごみ	不燃ごみ	粗大ごみ	資源ごみ	有害ごみ	合計
4月	171	1	1	0	0	173
5月	184	0	0	0	0	184
6月	176	0	0	0	0	176
7月	172	0	1	0	0	173
8月	174	0	0	0	0	174
9月	181	0	1	0	0	182
10月	188	0	0	0	0	188
11月	177	0	0	0	0	177
12月	184	1	2	0	0	187
1月	157	0	0	0	0	157
2月	149	1	1	0	0	151
3月	165	0	0	0	0	165
合計	2,078	3	6	0	0	2,087

(3)収集量+持込量

(単位:t)

	可燃ごみ	不燃ごみ	粗大ごみ	資源ごみ	有害ごみ	合計
4月	1,112	73	52	398	5	1,640
5月	1,244	72	54	385	3	1,758
6月	1,115	64	51	395	4	1,629
7月	1,109	58	46	356	3	1,572
8月	1,186	59	48	384	4	1,681
9月	1,153	64	48	354	4	1,623
10月	1,110	70	51	349	4	1,584
11月	1,099	63	50	394	4	1,610
12月	1,202	75	55	414	5	1,751
1月	1,111	74	31	350	4	1,570
2月	938	54	47	325	4	1,368
3月	1,068	62	59	461	3	1,653
合計	13,447	788	592	4,565	47	19,439

■2 月別し尿量

(単位:kl)

	汲み取りし尿	合併処理浄化槽汚泥	単独処理浄化槽汚泥	合計
4月	3	0	0	3
5月	5	0	0	5
6月	5	0	0	5
7月	6	0	0	6
8月	4	0	0	4
9月	3	0	0	3
10月	6	0	0	6
11月	6	0	0	6
12月	5	0	0	5
1月	2	0	0	2
2月	6	0	0	6
3月	6	0	0	6
合計	57	0	0	57

■3 処分量(ごみ)

(1)中間処理量(焼却処理施設)

(単位:t)

搬入量	搬出量				
	直接焼却	処理残渣の焼却	焼却残渣の埋立	資源化	焼却残渣の埋立以外の処分
14,558	13,447	1,111	0	1,636	0

(2)中間処理量(粗大ごみ処理施設)

(単位:t)

	搬入量	搬出量			
		処理残渣の焼却	処理残渣の埋立	資源化	その他
可燃ごみ	0	0	0	0	0
不燃ごみ	788	629	0	159	0
粗大ごみ	486	482	0	4	0
資源ごみ	0	0	0	0	0
有害ごみ	0	0	0	0	0
合計	1,274	1,111	0	163	0

(3)中間処理量(粗大ごみ処理施設以外の資源化等を行う施設)

(単位:t)

	搬入量	搬出量			
		処理残渣の焼却	処理残渣の埋立	資源化	その他
可燃ごみ	0	0	0	0	0
不燃ごみ	0	0	0	0	0
粗大ごみ	0	0	0	0	0
資源ごみ	1,101	0	0	1,101	0
有害ごみ	0	0	0	0	0
合計	1,101	0	0	1,101	0

(4)中間処理量(その他の施設)

(単位:t)

	搬入量	搬出量			
		処理残渣の焼却	処理残渣の埋立	資源化	その他
可燃ごみ	0	0	0	0	0
不燃ごみ	0	0	0	0	0
粗大ごみ	106	0	0	106	0
資源ごみ	3,464	0	0	3,464	0
有害ごみ	47	0	0	0	47
合計	3,617	0	0	3,570	47

(5)最終処分量

(単位:t)

(6)資源化量

(単位:t)

最終処分量	最終処分量			総資源化量			
	直接埋立	焼却残渣の埋立	処理残渣の埋立	資源ごみ収集量等	集団回収量	ピックアップ回収量	
0	0	0	0	7,298	6,470	828	0

※ 資源ごみ収集量等=資源ごみ収集・持込量(残渣を除いた量)+処理過程資源化量(ガラス、鉄分等)

■4 処分量(し尿)

(1)収集量・処分量

(単位:kl)

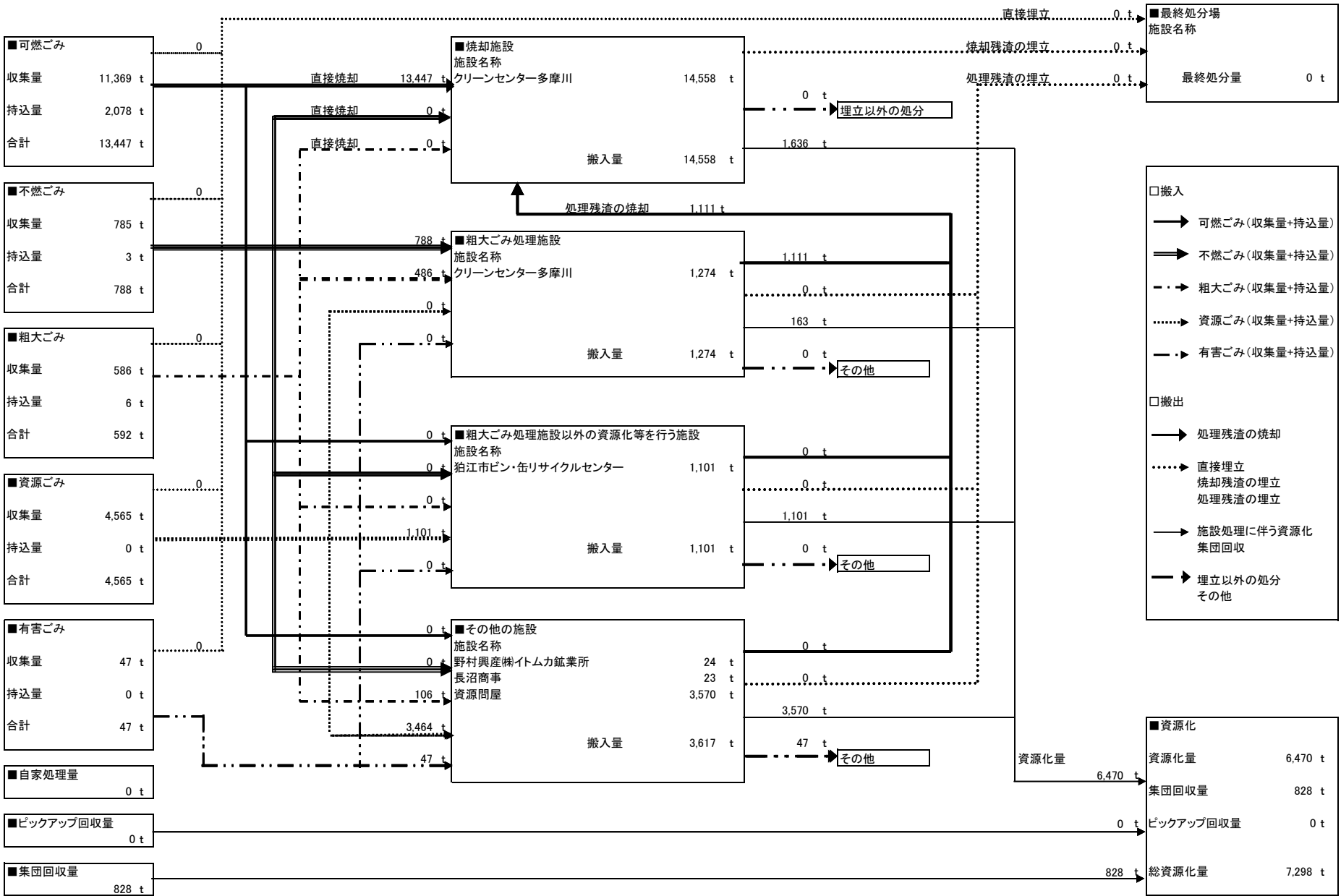
	収集量	処分量				
		し尿処理施設	下水道投入	海洋投入	農地還元	その他
汲み取りし尿	57	57	0	0	0	0
合併処理浄化槽汚泥	0	0	0	0	0	0
単独処理浄化槽汚泥	0	0	0	0	0	0
合計	57	57	0	0	0	0

(2)残渣処分量

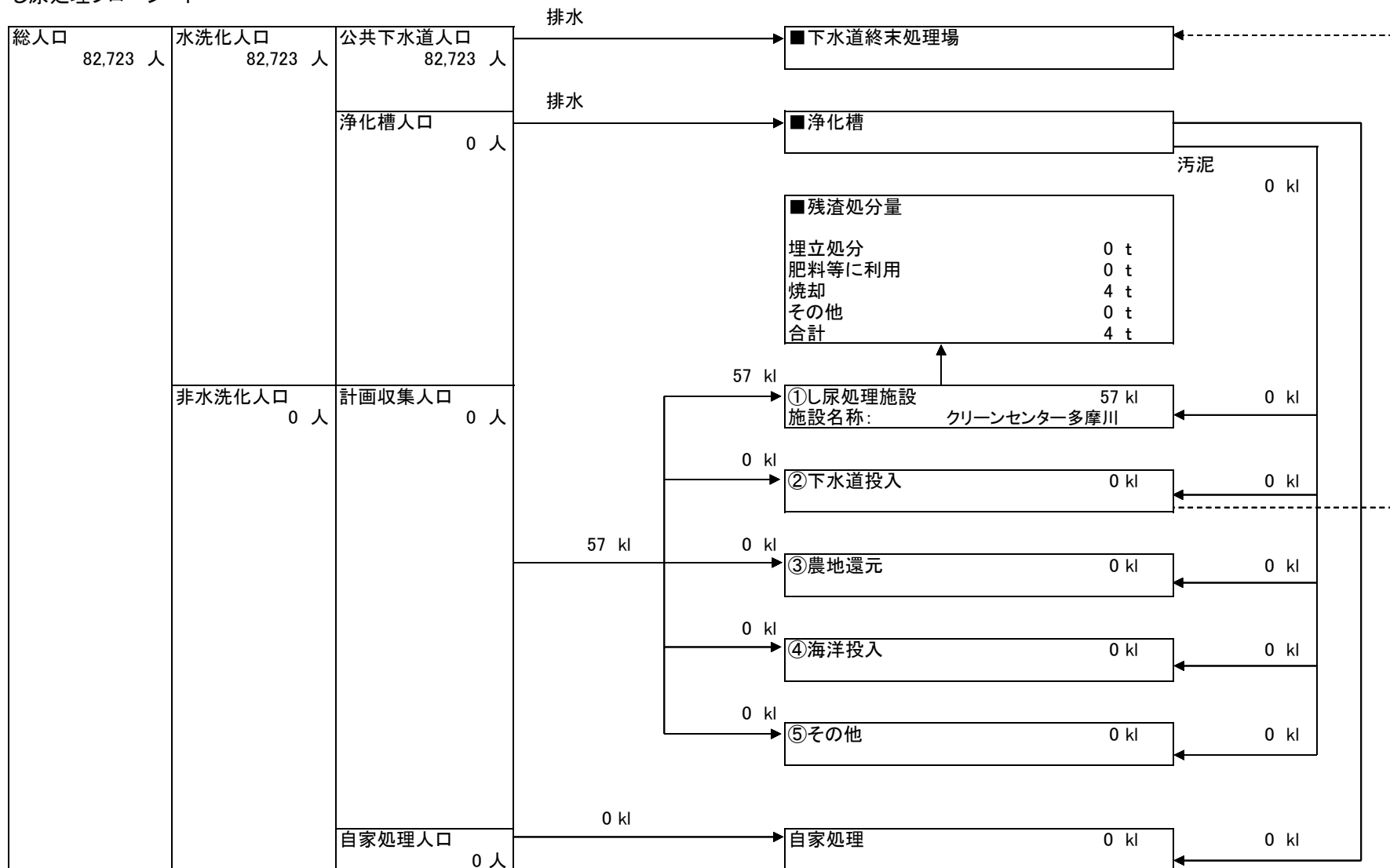
(単位:t)

残渣処分量	埋立処分	肥料等に利用	焼却	その他
4	0	0	4	0

ごみ処理フローシート



し尿処理フローシート



18 東大和市

■1 月別ごみ量

(1)収集量

(単位:t)

	可燃ごみ	不燃ごみ	粗大ごみ	資源ごみ	有害ごみ	合計
4月	956	49	24	362	2	1,393
5月	1,113	65	28	348	2	1,556
6月	992	47	29	371	2	1,441
7月	979	43	25	341	2	1,390
8月	1,061	59	28	345	2	1,495
9月	1,018	51	25	340	2	1,436
10月	983	48	29	327	2	1,389
11月	971	59	27	344	3	1,404
12月	1,041	58	28	397	3	1,527
1月	959	56	21	325	2	1,363
2月	784	41	19	294	3	1,141
3月	907	45	27	375	3	1,357
合計	11,764	621	310	4,169	28	16,892

(2)持込量

(単位:t)

	可燃ごみ	不燃ごみ	粗大ごみ	資源ごみ	有害ごみ	合計
4月	186	6	3	0	0	195
5月	196	5	5	0	0	206
6月	189	2	2	0	0	193
7月	188	3	3	0	0	194
8月	204	3	3	0	0	210
9月	211	2	4	0	0	217
10月	189	2	4	0	0	195
11月	188	1	2	0	0	191
12月	196	2	2	0	0	200
1月	177	2	4	0	0	183
2月	161	3	6	0	0	170
3月	185	2	2	0	0	189
合計	2,270	33	40	0	0	2,343

(3)収集量+持込量

(単位:t)

	可燃ごみ	不燃ごみ	粗大ごみ	資源ごみ	有害ごみ	合計
4月	1,142	55	27	362	2	1,588
5月	1,309	70	33	348	2	1,762
6月	1,181	49	31	371	2	1,634
7月	1,167	46	28	341	2	1,584
8月	1,265	62	31	345	2	1,705
9月	1,229	53	29	340	2	1,653
10月	1,172	50	33	327	2	1,584
11月	1,159	60	29	344	3	1,595
12月	1,237	60	30	397	3	1,727
1月	1,136	58	25	325	2	1,546
2月	945	44	25	294	3	1,311
3月	1,092	47	29	375	3	1,546
合計	14,034	654	350	4,169	28	19,235

■2 月別し尿量

(単位:kl)

	汲み取りし尿	合併処理浄化槽汚泥	単独処理浄化槽汚泥	合計
4月	8	0	3	11
5月	8	4	5	17
6月	7	0	6	13
7月	7	0	6	13
8月	8	0	6	14
9月	6	7	13	26
10月	6	0	7	13
11月	10	0	16	26
12月	7	0	14	21
1月	8	0	7	15
2月	10	16	9	35
3月	14	0	15	29
合計	99	27	107	233

■3 処分量(ごみ)

(1)中間処理量(焼却処理施設)

(単位:t)

搬入量	搬出量				
	直接焼却	処理残渣の焼却	焼却残渣の埋立	資源化	焼却残渣の埋立以外の処分
14,358	14,033	325	0	1,544	0

(2)中間処理量(粗大ごみ処理施設)

(単位:t)

	搬入量	搬出量			
		処理残渣の焼却	処理残渣の埋立	資源化	その他
可燃ごみ	0	0	0	0	0
不燃ごみ	654	59	0	595	0
粗大ごみ	350	266	0	84	0
資源ごみ	0	0	0	0	0
有害ごみ	0	0	0	0	0
合計	1,004	325	0	679	0

(3)中間処理量(粗大ごみ処理施設以外の資源化等を行う施設)

(単位:t)

	搬入量	搬出量			
		処理残渣の焼却	処理残渣の埋立	資源化	その他
可燃ごみ	0	0	0	0	0
不燃ごみ	0	0	0	0	0
粗大ごみ	0	0	0	0	0
資源ごみ	0	0	0	0	0
有害ごみ	0	0	0	0	0
合計	0	0	0	0	0

(4)中間処理量(その他の施設)

(単位:t)

	搬入量	搬出量			
		処理残渣の焼却	処理残渣の埋立	資源化	その他
可燃ごみ	0	0	0	0	0
不燃ごみ	0	0	0	0	0
粗大ごみ	0	0	0	0	0
資源ごみ	4,169	0	0	4,169	0
有害ごみ	29	0	0	0	29
合計	4,198	0	0	4,169	29

(5)最終処分量

(単位:t)

(6)資源化量

(単位:t)

最終処分量	最終処分量			総資源化量			
	直接埋立	焼却残渣の埋立	処理残渣の埋立	資源ごみ収集量等	集団回収量	ピックアップ回収量	
0	0	0	0	7,182	6,392	790	0

※ 資源ごみ収集量等=資源ごみ収集・持込量(残渣を除いた量)+処理過程資源化量(ガラス、鉄分等)

■4 処分量(し尿)

(1)収集量・処分量

(単位:kl)

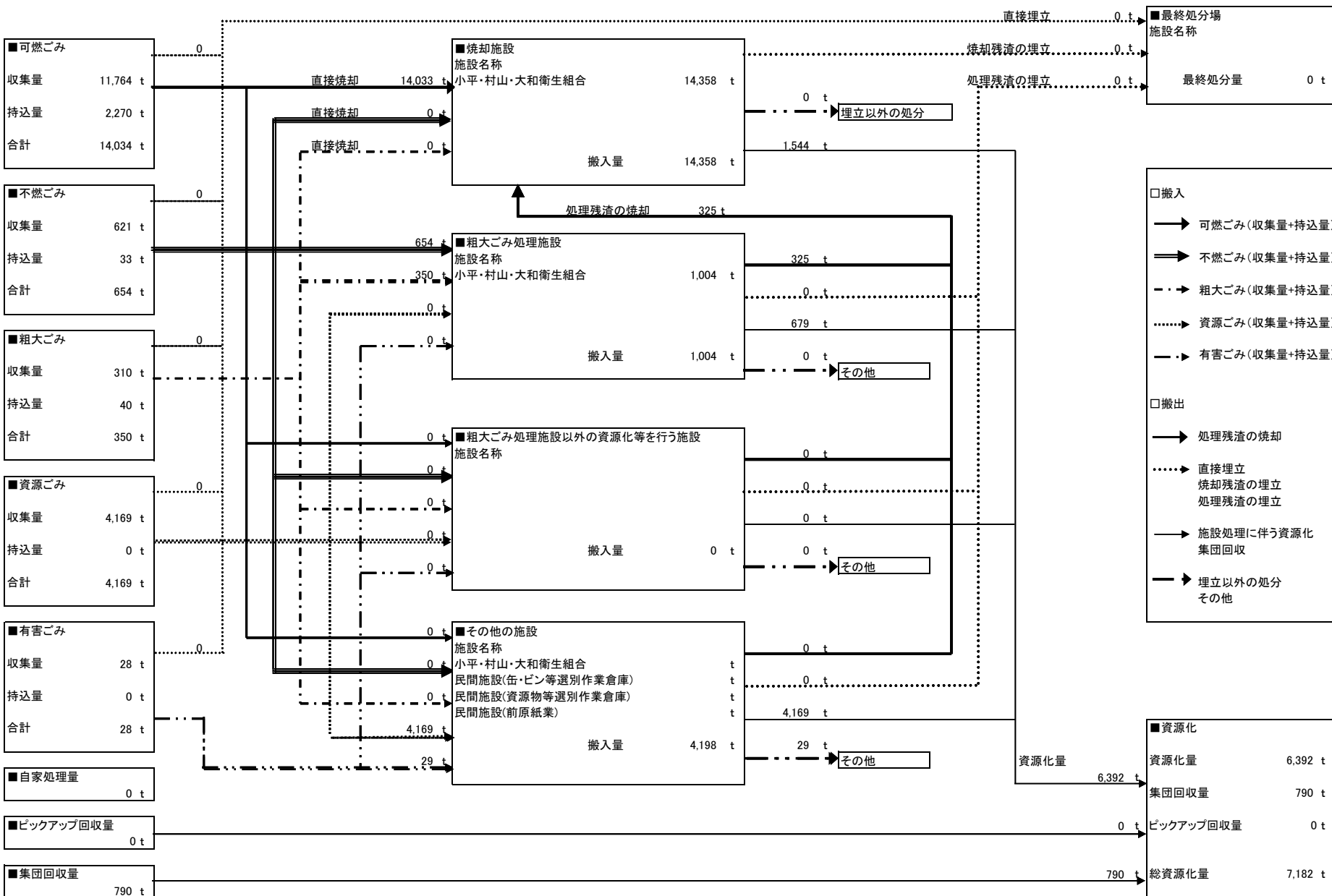
	収集量	処分量				
		し尿処理施設	下水道投入	海洋投入	農地還元	その他
汲み取りし尿	99	0	99	0	0	0
合併処理浄化槽汚泥	27	0	27	0	0	0
単独処理浄化槽汚泥	107	0	107	0	0	0
合計	233	0	233	0	0	0

(2)残渣処分量

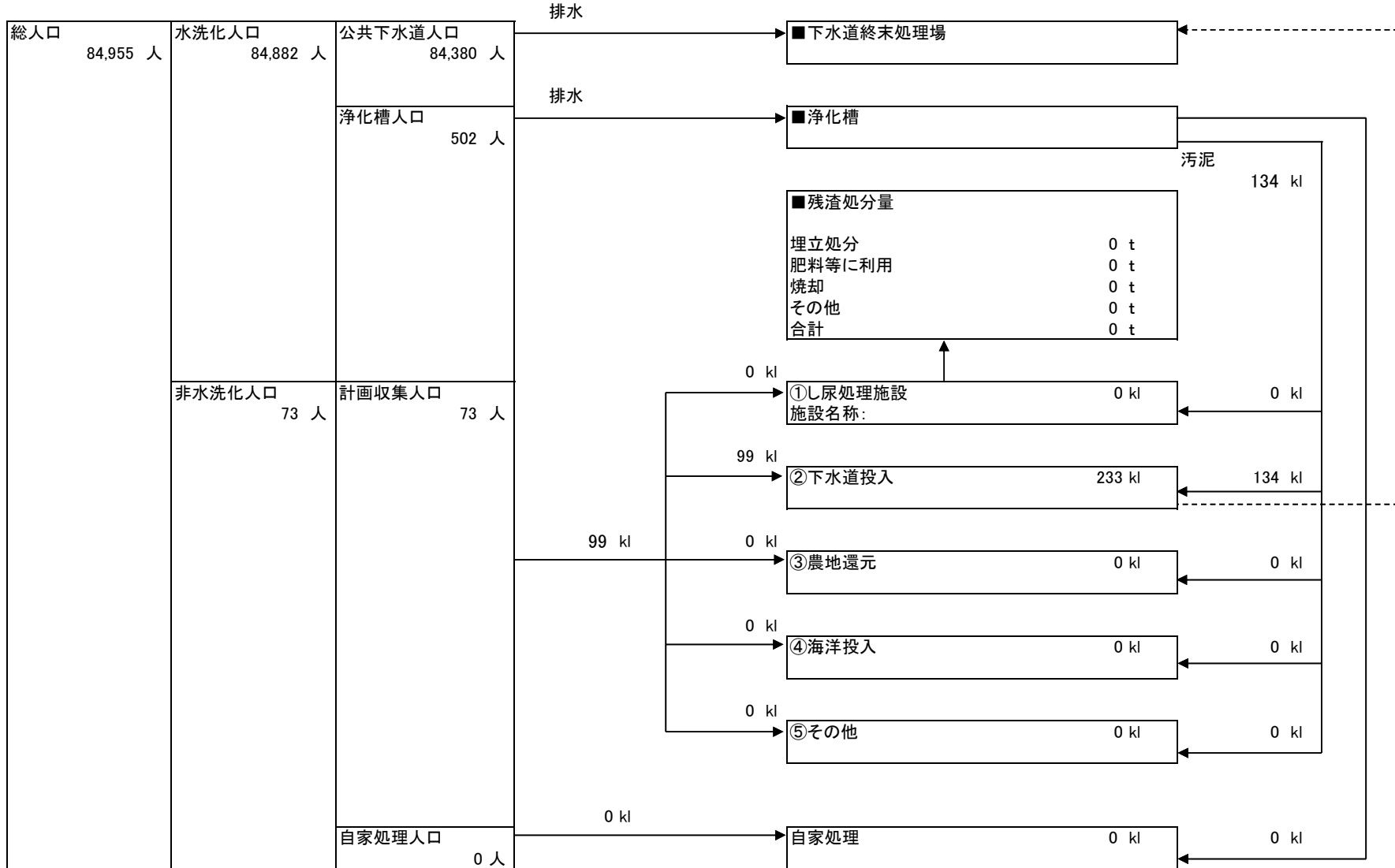
(単位:t)

残渣処分量	埋立処分	肥料等に利用	焼却	その他
0	0	0	0	0

ごみ処理フローシート



し尿処理フローシート



19 清瀬市

■1 月別ごみ量

(1)収集量

(単位:t)

	可燃ごみ	不燃ごみ	粗大ごみ	資源ごみ	有害ごみ	合計
4月	704	122	8	354	1	1,189
5月	844	108	9	381	2	1,344
6月	785	96	8	348	1	1,238
7月	721	98	8	321	2	1,150
8月	795	109	8	382	2	1,296
9月	769	105	9	347	2	1,232
10月	784	95	8	317	2	1,206
11月	692	101	7	368	2	1,170
12月	804	121	7	381	3	1,316
1月	756	85	6	370	3	1,220
2月	628	85	5	316	2	1,036
3月	727	118	6	345	2	1,198
合計	9,009	1,243	89	4,230	24	14,595

(2)持込量

(単位:t)

	可燃ごみ	不燃ごみ	粗大ごみ	資源ごみ	有害ごみ	合計
4月	212	3	5	0	0	220
5月	228	4	8	0	0	240
6月	234	3	8	0	0	245
7月	226	3	7	0	0	236
8月	228	2	10	0	0	240
9月	237	2	5	0	0	244
10月	221	2	6	0	0	229
11月	228	2	7	0	0	237
12月	234	2	7	0	0	243
1月	199	1	4	0	0	204
2月	197	2	5	0	0	204
3月	230	2	10	0	0	242
合計	2,674	28	82	0	0	2,784

(3)収集量+持込量

(単位:t)

	可燃ごみ	不燃ごみ	粗大ごみ	資源ごみ	有害ごみ	合計
4月	916	125	13	354	1	1,409
5月	1,072	112	17	381	2	1,584
6月	1,019	99	16	348	1	1,483
7月	947	101	15	321	2	1,386
8月	1,023	111	18	382	2	1,536
9月	1,006	107	14	347	2	1,476
10月	1,005	97	14	317	2	1,435
11月	920	103	14	368	2	1,407
12月	1,038	123	14	381	3	1,559
1月	955	86	10	370	3	1,424
2月	825	87	10	316	2	1,240
3月	957	120	16	345	2	1,440
合計	11,683	1,271	171	4,230	24	17,379

■2 月別し尿量

(単位:kl)

	汲み取りし尿	合併処理浄化槽汚泥	単独処理浄化槽汚泥	合計
4月	10	0	6	16
5月	10	0	5	15
6月	8	0	6	14
7月	7	0	1	8
8月	8	0	0	8
9月	9	0	3	12
10月	8	0	1	9
11月	12	0	18	30
12月	12	0	10	22
1月	13	0	1	14
2月	13	0	1	14
3月	16	0	7	23
合計	126	0	59	185

■3 処分量(ごみ)

(1)中間処理量(焼却処理施設)

(単位:t)

搬入量	搬出量				
	直接焼却	処理残渣の焼却	焼却残渣の埋立	資源化	焼却残渣の埋立以外の処分
12,757	11,683	1,074	0	1,482	0

(2)中間処理量(粗大ごみ処理施設)

(単位:t)

	搬入量	搬出量			
		処理残渣の焼却	処理残渣の埋立	資源化	その他
可燃ごみ	0	0	0	0	0
不燃ごみ	1,271	947	0	321	3
粗大ごみ	171	127	0	42	2
資源ごみ	0	0	0	0	0
有害ごみ	0	0	0	0	0
合計	1,442	1,074	0	363	5

(3)中間処理量(粗大ごみ処理施設以外の資源化等を行う施設)

(単位:t)

	搬入量	搬出量			
		処理残渣の焼却	処理残渣の埋立	資源化	その他
可燃ごみ	0	0	0	0	0
不燃ごみ	0	0	0	0	0
粗大ごみ	0	0	0	0	0
資源ごみ	764	0	0	670	94
有害ごみ	0	0	0	0	0
合計	764	0	0	670	94

(4)中間処理量(その他の施設)

(単位:t)

	搬入量	搬出量			
		処理残渣の焼却	処理残渣の埋立	資源化	その他
可燃ごみ	0	0	0	0	0
不燃ごみ	0	0	0	0	0
粗大ごみ	0	0	0	0	0
資源ごみ	3,466	0	0	3,466	0
有害ごみ	24	0	0	0	24
合計	3,490	0	0	3,466	24

(5)最終処分量

(単位:t)

(6)資源化量

(単位:t)

最終処分量	最終処分量			総資源化量			
	直接埋立	焼却残渣の埋立	処理残渣の埋立	資源ごみ収集量等	集団回収量	ピックアップ回収量	
0	0	0	0	6,775	5,981	794	0

※ 資源ごみ収集量等=資源ごみ収集・持込量(残渣を除いた量)+処理過程資源化量(ガラス、鉄分等)

■4 処分量(し尿)

(1)収集量・処分量

(単位:kl)

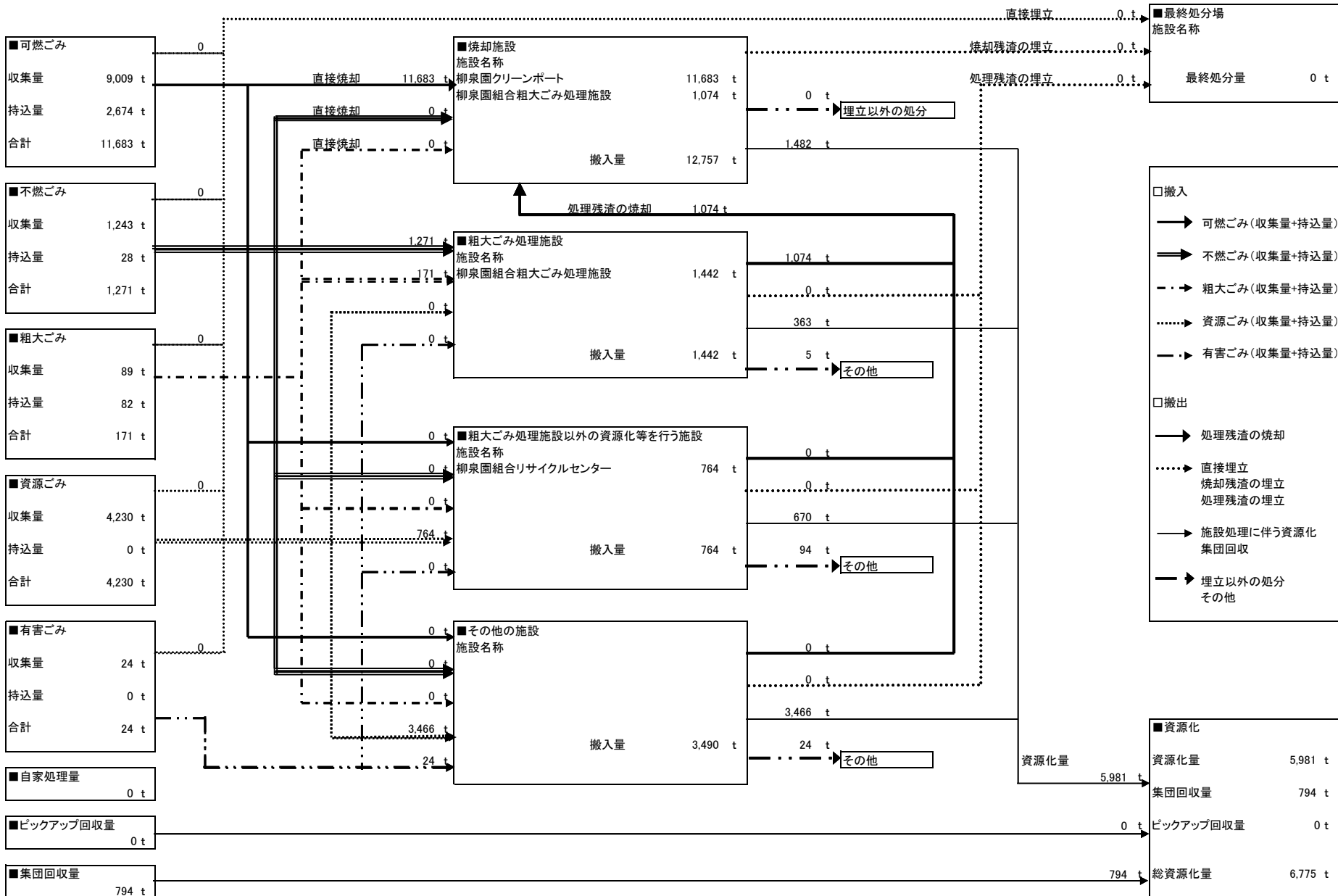
	収集量	処分量				
		し尿処理施設	下水道投入	海洋投入	農地還元	その他
汲み取りし尿	126	126	0	0	0	0
合併処理浄化槽汚泥	0	0	0	0	0	0
単独処理浄化槽汚泥	59	59	0	0	0	0
合計	185	185	0	0	0	0

(2)残渣処分量

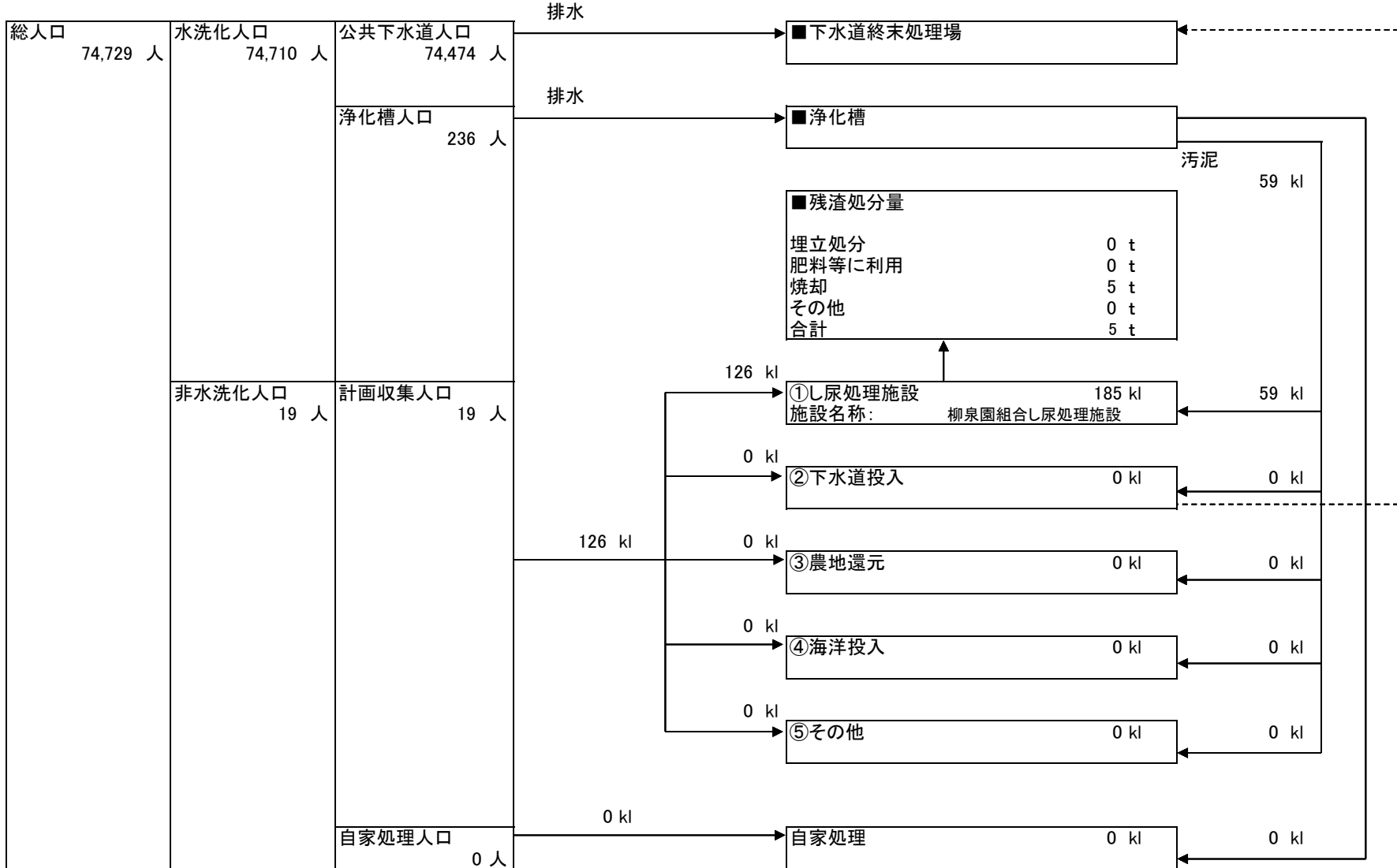
(単位:t)

残渣処分量	埋立処分	肥料等に利用	焼却	その他
5	0	0	5	0

ごみ処理フローシート



し尿処理フローシート



20 東久留米市

■1 月別ごみ量

(1)収集量

(単位:t)

	可燃ごみ	不燃ごみ	粗大ごみ	資源ごみ	有害ごみ	合計
4月	1,136	168	9	592	2	1,907
5月	1,317	164	9	573	3	2,066
6月	1,167	159	9	633	3	1,971
7月	1,142	122	7	590	3	1,864
8月	1,231	154	9	575	3	1,972
9月	1,190	127	8	624	3	1,952
10月	1,148	128	9	549	3	1,837
11月	1,145	156	9	555	3	1,868
12月	1,241	155	9	698	4	2,107
1月	1,137	127	7	558	3	1,832
2月	937	120	7	494	2	1,560
3月	1,093	163	8	660	3	1,927
合計	13,884	1,743	100	7,101	35	22,863

(2)持込量

(単位:t)

	可燃ごみ	不燃ごみ	粗大ごみ	資源ごみ	有害ごみ	合計
4月	509	7	13	0	0	529
5月	555	10	18	0	0	583
6月	564	6	13	0	0	583
7月	561	5	11	0	0	577
8月	559	6	16	0	0	581
9月	546	5	11	0	0	562
10月	518	5	12	0	0	535
11月	517	5	18	0	0	540
12月	546	8	23	0	0	577
1月	472	5	16	0	0	493
2月	433	5	14	0	0	452
3月	519	6	20	0	0	545
合計	6,299	73	185	0	0	6,557

(3)収集量+持込量

(単位:t)

	可燃ごみ	不燃ごみ	粗大ごみ	資源ごみ	有害ごみ	合計
4月	1,645	175	22	592	2	2,436
5月	1,872	174	27	573	3	2,649
6月	1,731	165	22	633	3	2,554
7月	1,703	127	18	590	3	2,441
8月	1,790	160	25	575	3	2,553
9月	1,736	132	19	624	3	2,514
10月	1,666	133	21	549	3	2,372
11月	1,662	161	27	555	3	2,408
12月	1,787	163	32	698	4	2,684
1月	1,609	132	23	558	3	2,325
2月	1,370	125	21	494	2	2,012
3月	1,612	169	28	660	3	2,472
合計	20,183	1,816	285	7,101	35	29,420

■2 月別し尿量

(単位:kl)

	汲み取りし尿	合併処理浄化槽汚泥	単独処理浄化槽汚泥	合計
4月	8	0	2	10
5月	9	0	13	22
6月	6	0	15	21
7月	14	0	7	21
8月	6	0	0	6
9月	9	0	3	12
10月	9	0	3	12
11月	10	0	3	13
12月	7	0	13	20
1月	8	0	4	12
2月	13	0	1	14
3月	15	0	5	20
合計	114	0	69	183

■3 処分量(ごみ)

(1)中間処理量(焼却処理施設)

(単位:t)

搬入量	搬出量				
	直接焼却	処理残渣の焼却	焼却残渣の埋立	資源化	焼却残渣の埋立以外の処分
21,748	20,183	1,565	0	2,560	0

(2)中間処理量(粗大ごみ処理施設)

(単位:t)

	搬入量	搬出量			
		処理残渣の焼却	処理残渣の埋立	資源化	その他
可燃ごみ	0	0	0	0	0
不燃ごみ	1,816	1,355	0	455	6
粗大ごみ	285	210	0	72	3
資源ごみ	0	0	0	0	0
有害ごみ	0	0	0	0	0
合計	2,101	1,565	0	527	9

(3)中間処理量(粗大ごみ処理施設以外の資源化等を行う施設)

(単位:t)

	搬入量	搬出量			
		処理残渣の焼却	処理残渣の埋立	資源化	その他
可燃ごみ	0	0	0	0	0
不燃ごみ	0	0	0	0	0
粗大ごみ	0	0	0	0	0
資源ごみ	1,192	0	0	1,046	146
有害ごみ	0	0	0	0	0
合計	1,192	0	0	1,046	146

(4)中間処理量(その他の施設)

(単位:t)

	搬入量	搬出量			
		処理残渣の焼却	処理残渣の埋立	資源化	その他
可燃ごみ	0	0	0	0	0
不燃ごみ	0	0	0	0	0
粗大ごみ	0	0	0	0	0
資源ごみ	5,909	0	0	5,909	0
有害ごみ	35	0	0	0	35
合計	5,944	0	0	5,909	35

(5)最終処分量

(単位:t)

(6)資源化量

(単位:t)

最終処分量	最終処分量			総資源化量			
	直接埋立	焼却残渣の埋立	処理残渣の埋立	資源ごみ収集量等	集団回収量	ピックアップ回収量	
0	0	0	0	11,829	10,042	1,787	0

※ 資源ごみ収集量等=資源ごみ収集・持込量(残渣を除いた量)+処理過程資源化量(ガラス、鉄分等)

■4 処分量(し尿)

(1)収集量・処分量

(単位:kl)

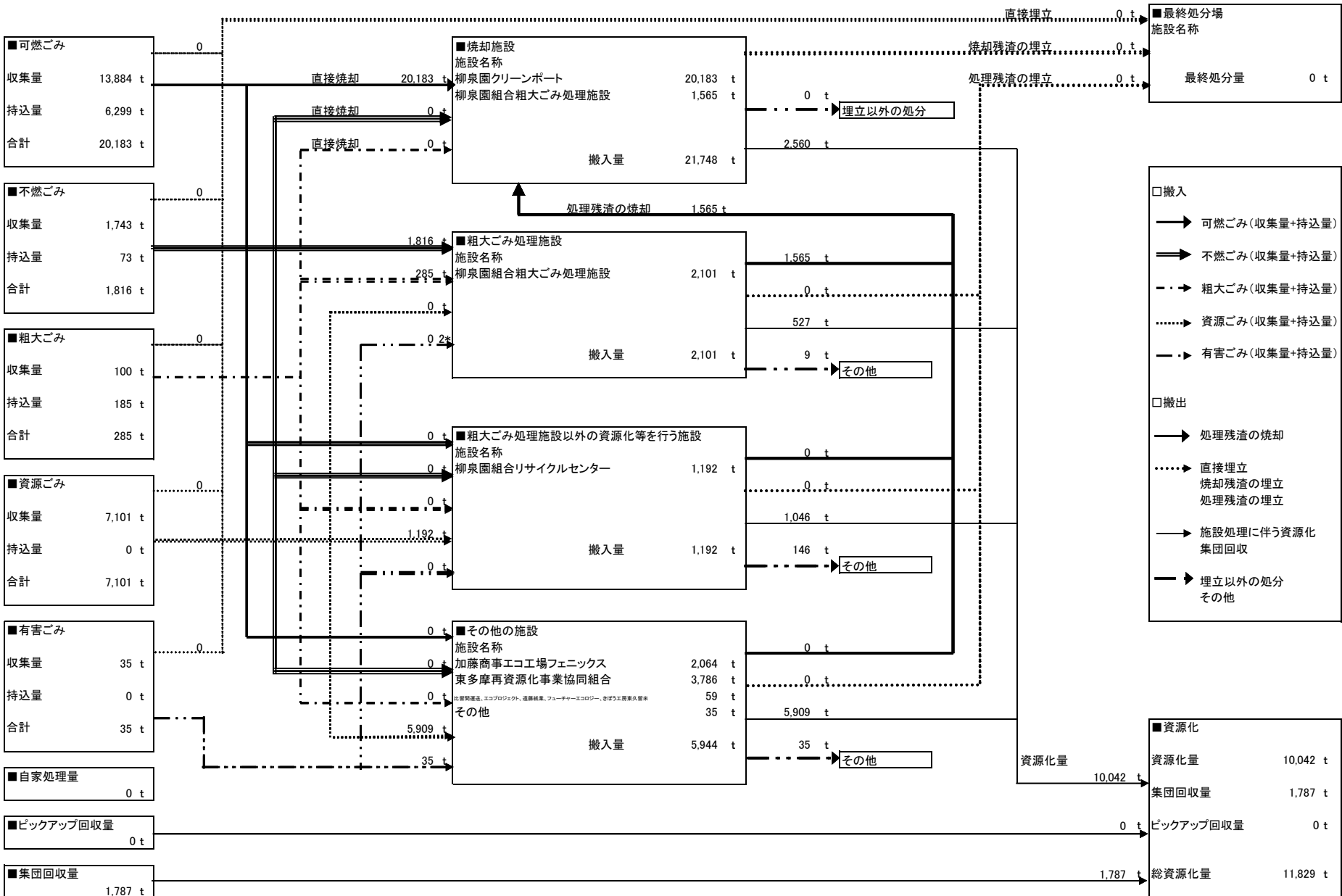
	収集量	処分量				
		し尿処理施設	下水道投入	海洋投入	農地還元	その他
汲み取りし尿	114	114	0	0	0	0
合併処理浄化槽汚泥	0	0	0	0	0	0
単独処理浄化槽汚泥	69	69	0	0	0	0
合計	183	183	0	0	0	0

(2)残渣処分量

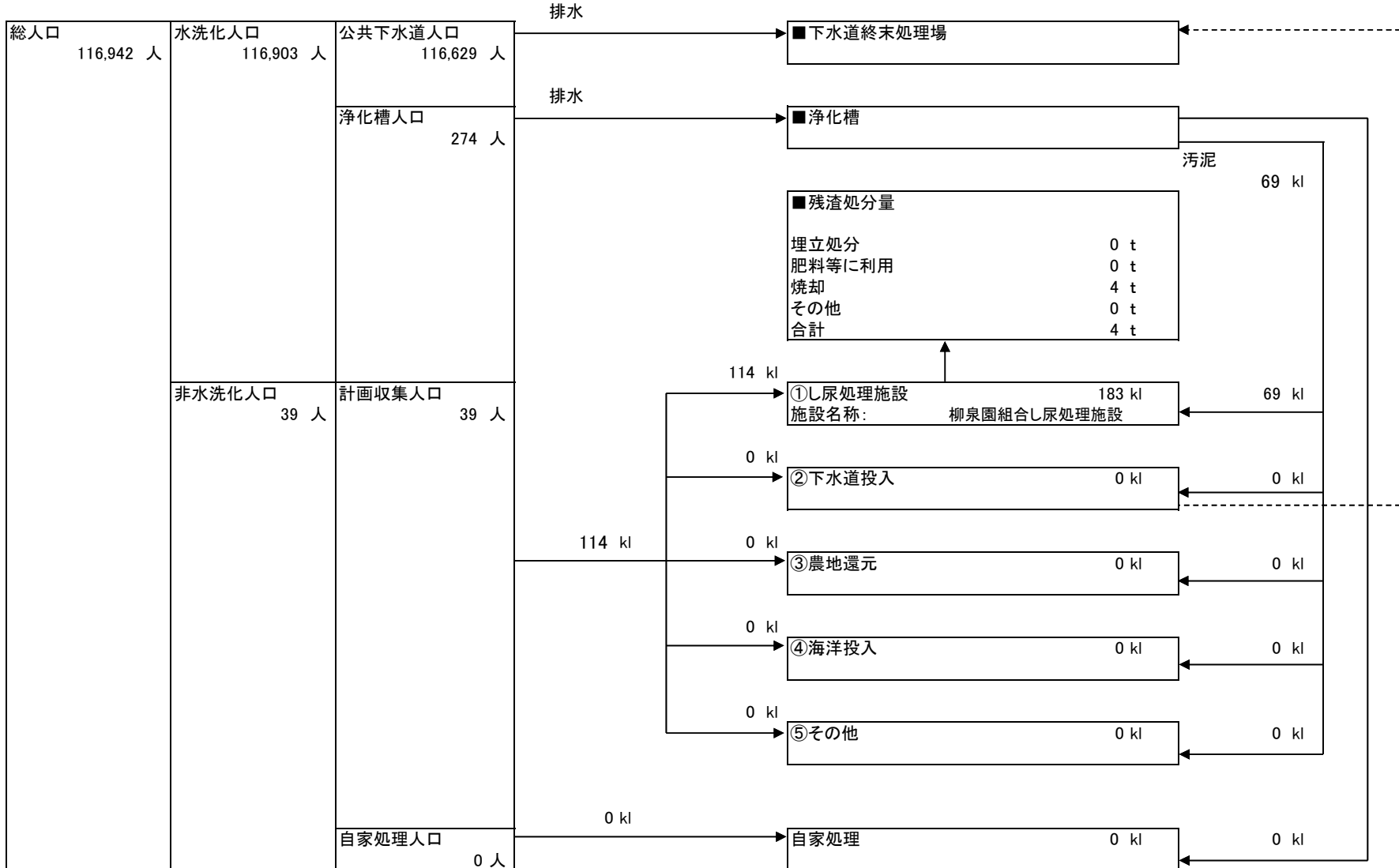
(単位:t)

残渣処分量	埋立処分	肥料等に利用	焼却	その他
4	0	0	4	0

ごみ処理フローシート



し尿処理フローシート



21 武蔵村山市

■1 月別ごみ量

(1)収集量

(単位:t)

	可燃ごみ	不燃ごみ	粗大ごみ	資源ごみ	有害ごみ	合計
4月	933	78	39	352	2	1,404
5月	1,090	82	40	384	3	1,599
6月	989	73	39	369	2	1,472
7月	978	71	40	340	2	1,431
8月	1,072	139	39	399	2	1,651
9月	1,211	267	44	414	3	1,939
10月	795	16	38	351	3	1,203
11月	815	29	34	369	2	1,249
12月	890	44	41	346	3	1,324
1月	823	33	21	343	1	1,221
2月	678	29	30	295	2	1,034
3月	795	34	34	397	2	1,262
合計	11,069	895	439	4,359	27	16,789

(2)持込量

(単位:t)

	可燃ごみ	不燃ごみ	粗大ごみ	資源ごみ	有害ごみ	合計
4月	174	0	0	0	0	174
5月	193	0	0	0	0	193
6月	190	0	0	0	0	190
7月	182	0	0	0	0	182
8月	188	0	0	0	0	188
9月	193	0	0	0	0	193
10月	193	0	0	0	0	193
11月	194	1	3	0	0	198
12月	192	0	0	0	0	192
1月	153	0	0	0	0	153
2月	162	0	0	0	0	162
3月	185	0	0	0	0	185
合計	2,199	1	3	0	0	2,203

(3)収集量+持込量

(単位:t)

	可燃ごみ	不燃ごみ	粗大ごみ	資源ごみ	有害ごみ	合計
4月	1,107	78	39	352	2	1,578
5月	1,283	82	40	384	3	1,792
6月	1,179	73	39	369	2	1,662
7月	1,160	71	40	340	2	1,613
8月	1,260	139	39	399	2	1,839
9月	1,404	267	44	414	3	2,132
10月	988	16	38	351	3	1,396
11月	1,009	30	37	369	2	1,447
12月	1,082	44	41	346	3	1,516
1月	976	33	21	343	1	1,374
2月	840	29	30	295	2	1,196
3月	980	34	34	397	2	1,447
合計	13,268	896	442	4,359	27	18,992

■2 月別し尿量

(単位:kl)

	汲み取りし尿	合併処理浄化槽汚泥	単独処理浄化槽汚泥	合計
4月	16	0	1	17
5月	8	0	1	9
6月	14	0	0	14
7月	7	0	0	7
8月	4	0	4	8
9月	9	0	5	14
10月	6	0	7	13
11月	6	0	4	10
12月	8	0	3	11
1月	13	0	0	13
2月	12	0	2	14
3月	8	0	6	14
合計	111	0	33	144

■3 処分量(ごみ)

(1)中間処理量(焼却処理施設)

(単位:t)

搬入量	搬出量				
	直接焼却	処理残渣の焼却	焼却残渣の埋立	資源化	焼却残渣の埋立以外の処分
13,954	13,268	686	0	1,503	0

(2)中間処理量(粗大ごみ処理施設)

(単位:t)

	搬入量	搬出量			
		処理残渣の焼却	処理残渣の埋立	資源化	その他
可燃ごみ	0	0	0	0	0
不燃ごみ	896	138	0	758	0
粗大ごみ	394	307	0	87	0
資源ごみ	82	0	0	82	0
有害ごみ	0	0	0	0	0
合計	1,372	445	0	927	0

(3)中間処理量(粗大ごみ処理施設以外の資源化等を行う施設)

(単位:t)

	搬入量	搬出量			
		処理残渣の焼却	処理残渣の埋立	資源化	その他
可燃ごみ	0	0	0	0	0
不燃ごみ	0	0	0	0	0
粗大ごみ	0	0	0	0	0
資源ごみ	1,093	166	0	927	0
有害ごみ	0	0	0	0	0
合計	1,093	166	0	927	0

(4)中間処理量(その他の施設)

(単位:t)

	搬入量	搬出量			
		処理残渣の焼却	処理残渣の埋立	資源化	その他
可燃ごみ	0	0	0	0	0
不燃ごみ	0	0	0	0	0
粗大ごみ	48	0	0	48	0
資源ごみ	3,184	75	0	3,109	0
有害ごみ	27	0	0	27	0
合計	3,259	75	0	3,184	0

(5)最終処分量

(単位:t)

最終処分量	資源化量			総資源化量		
	直接埋立	焼却残渣の埋立	処理残渣の埋立	資源ごみ収集量等	集団回収量	ピックアップ回収量
0	0	0	0	6,835	6,541	294

※ 資源ごみ収集量等=資源ごみ収集・持込量(残渣を除いた量)+処理過程資源化量(ガラス、鉄分等)

(6)資源化量

(単位:t)

■4 処分量(し尿)

(1)収集量・処分量

(単位:kl)

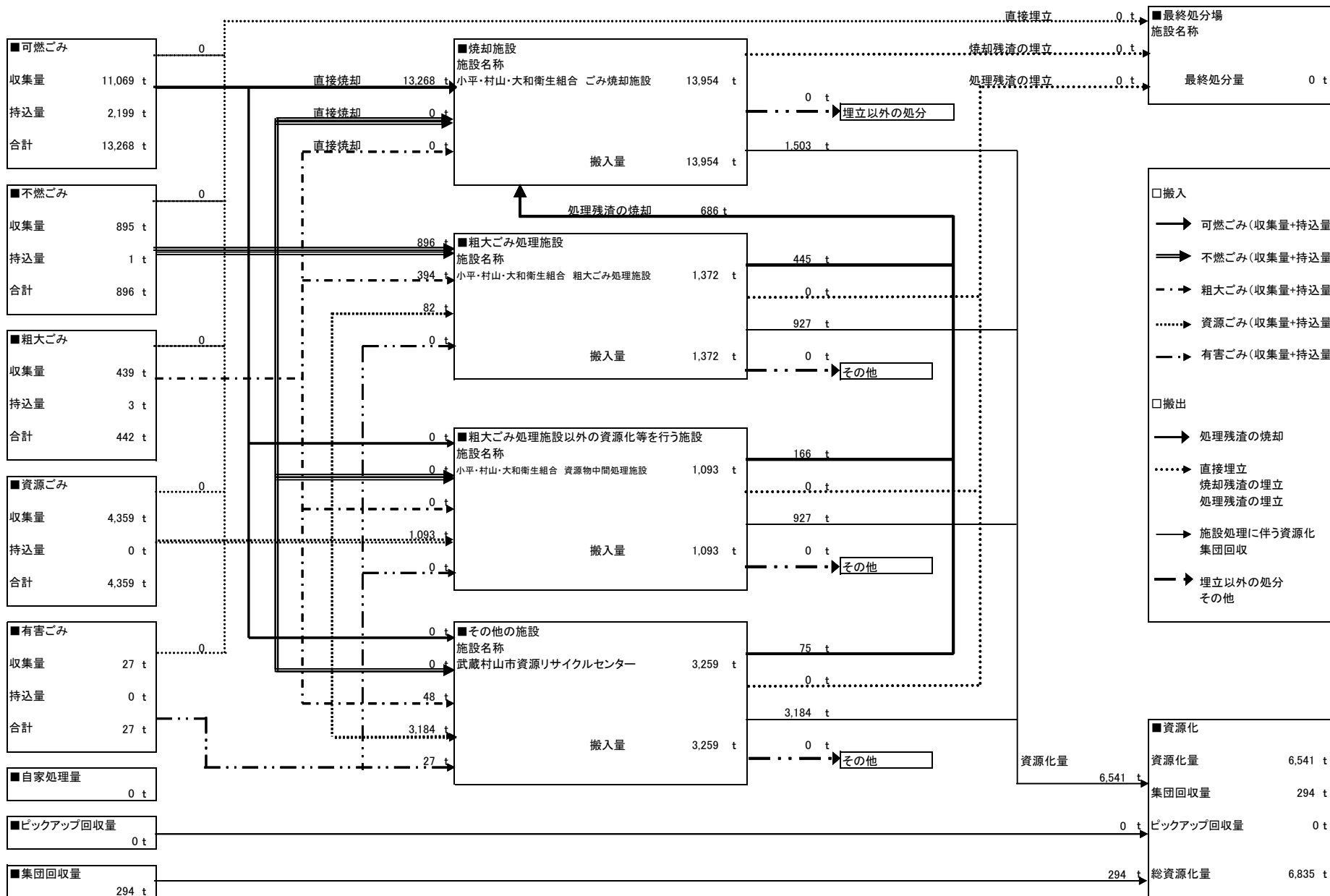
	収集量	処分量				
		し尿処理施設	下水道投入	海洋投入	農地還元	その他
汲み取りし尿	111	0	111	0	0	0
合併処理浄化槽汚泥	0	0	0	0	0	0
単独処理浄化槽汚泥	33	0	33	0	0	0
合計	144	0	144	0	0	0

(2)残渣処分量

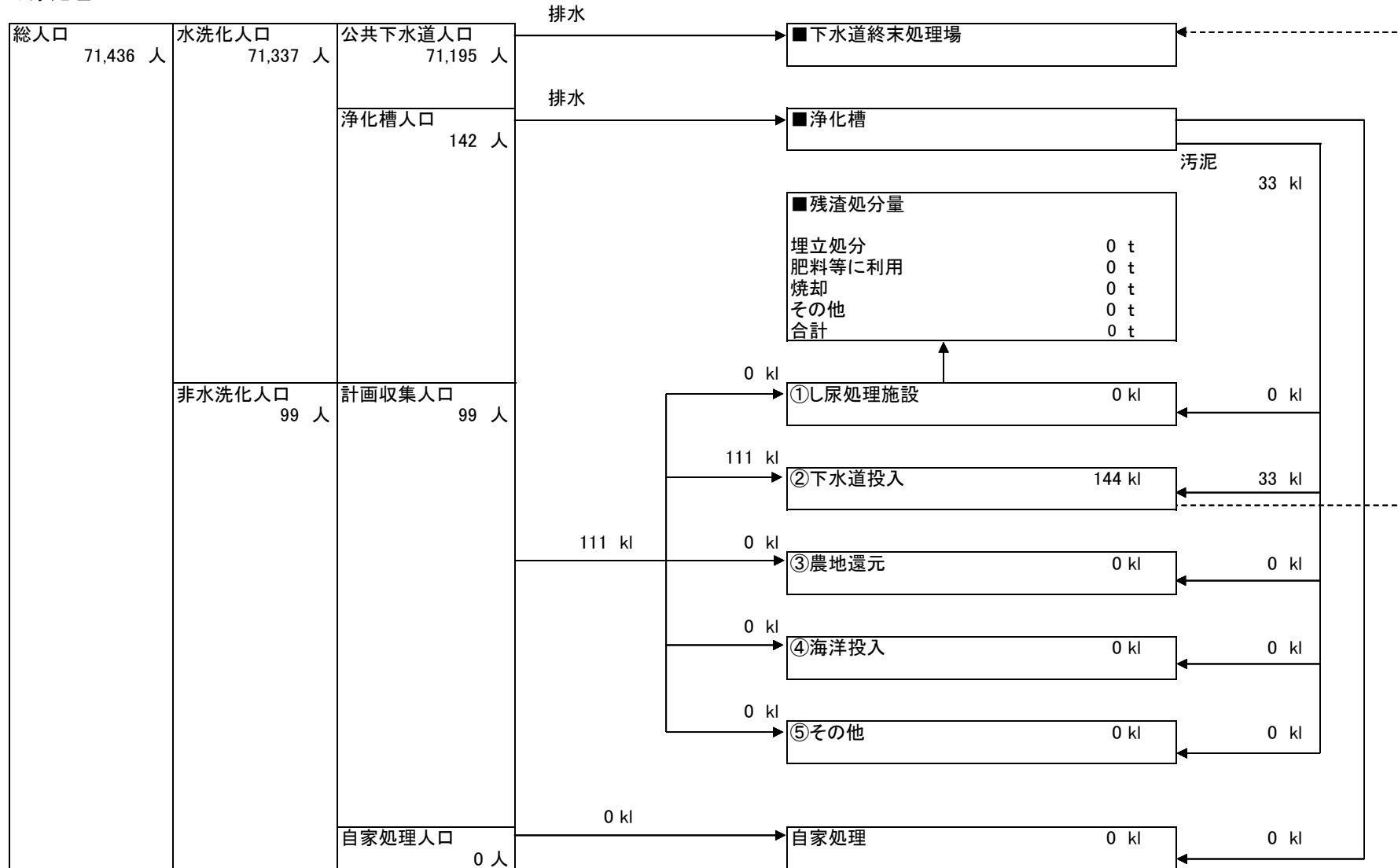
(単位:t)

残渣処分量	埋立処分	肥料等に利用	焼却	その他
0	0	0	0	0

ごみ処理フローシート



し尿処理フローシート



22 多摩市

■1 月別ごみ量

(1)収集量

(単位:t)

	可燃ごみ	不燃ごみ	粗大ごみ	資源ごみ	有害ごみ	合計
4月	1,759	70	75	598	5	2,507
5月	1,988	67	86	583	4	2,728
6月	1,766	52	69	501	3	2,391
7月	1,725	64	69	457	4	2,319
8月	1,866	56	81	570	3	2,576
9月	1,815	68	81	547	4	2,515
10月	1,732	56	77	544	4	2,413
11月	1,765	55	76	503	4	2,403
12月	1,908	84	91	521	6	2,610
1月	1,751	56	63	555	4	2,429
2月	1,455	49	66	471	4	2,045
3月	1,694	56	89	558	3	2,400
合計	21,224	733	923	6,408	48	29,336

(2)持込量

(単位:t)

	可燃ごみ	不燃ごみ	粗大ごみ	資源ごみ	有害ごみ	合計
4月	532	0	39	6	0	577
5月	601	0	39	6	0	646
6月	579	0	27	5	0	611
7月	543	1	34	8	0	586
8月	589	0	44	12	0	645
9月	540	1	31	4	0	576
10月	569	0	27	7	0	603
11月	548	1	31	21	0	601
12月	549	0	35	8	0	592
1月	513	0	30	5	0	548
2月	467	1	36	13	0	517
3月	563	0	46	9	0	618
合計	6,593	4	419	104	0	7,120

(3)収集量+持込量

(単位:t)

	可燃ごみ	不燃ごみ	粗大ごみ	資源ごみ	有害ごみ	合計
4月	2,291	70	114	604	5	3,084
5月	2,589	67	125	589	4	3,374
6月	2,345	52	96	506	3	3,002
7月	2,268	65	103	465	4	2,905
8月	2,455	56	125	582	3	3,221
9月	2,355	69	112	551	4	3,091
10月	2,301	56	104	551	4	3,016
11月	2,313	56	107	524	4	3,004
12月	2,457	84	126	529	6	3,202
1月	2,264	56	93	560	4	2,977
2月	1,922	50	102	484	4	2,562
3月	2,257	56	135	567	3	3,018
合計	27,817	737	1,342	6,512	48	36,456

■2 月別し尿量

(単位:kl)

	汲み取りし尿	合併処理浄化槽汚泥	単独処理浄化槽汚泥	合計
4月	20	0	5	25
5月	19	0	16	35
6月	21	0	26	47
7月	25	3	7	35
8月	14	0	3	17
9月	6	0	13	19
10月	14	0	9	23
11月	16	3	4	23
12月	18	0	5	23
1月	18	0	16	34
2月	19	0	10	29
3月	24	3	9	36
合計	214	9	123	346

■3 処分量(ごみ)

(1)中間処理量(焼却処理施設)

(単位:t)

搬入量	搬出量				
	直接焼却	処理残渣の焼却	焼却残渣の埋立	資源化	焼却残渣の埋立以外の処分
29,526	27,817	1,709	0	3,464	0

(2)中間処理量(粗大ごみ処理施設)

(単位:t)

	搬入量	搬出量			
		処理残渣の焼却	処理残渣の埋立	資源化	その他
可燃ごみ	0	0	0	0	0
不燃ごみ	737	605	0	130	2
粗大ごみ	1,342	1,104	0	238	0
資源ごみ	0	0	0	0	0
有害ごみ	48	0	0	48	0
合計	2,127	1,709	0	416	2

(3)中間処理量(粗大ごみ処理施設以外の資源化等を行う施設)

(単位:t)

	搬入量	搬出量			
		処理残渣の焼却	処理残渣の埋立	資源化	その他
可燃ごみ	0	0	0	0	0
不燃ごみ	0	0	0	0	0
粗大ごみ	0	0	0	0	0
資源ごみ	6,512	0	0	6,512	0
有害ごみ	0	0	0	0	0
合計	6,512	0	0	6,512	0

(4)中間処理量(その他の施設)

(単位:t)

	搬入量	搬出量			
		処理残渣の焼却	処理残渣の埋立	資源化	その他
可燃ごみ	0	0	0	0	0
不燃ごみ	0	0	0	0	0
粗大ごみ	0	0	0	0	0
資源ごみ	0	0	0	0	0
有害ごみ	0	0	0	0	0
合計	0	0	0	0	0

(5)最終処分量

(単位:t)

(6)資源化量

(単位:t)

最終処分量	最終処分量			総資源化量			
	直接埋立	焼却残渣の埋立	処理残渣の埋立	資源ごみ収集量等	集団回収量	ピックアップ回収量	
0	0	0	0	13,365	10,392	2,973	0

※ 資源ごみ収集量等=資源ごみ収集・持込量(残渣を除いた量)+処理過程資源化量(ガラス、鉄分等)

■4 処分量(し尿)

(1)収集量・処分量

(単位:kl)

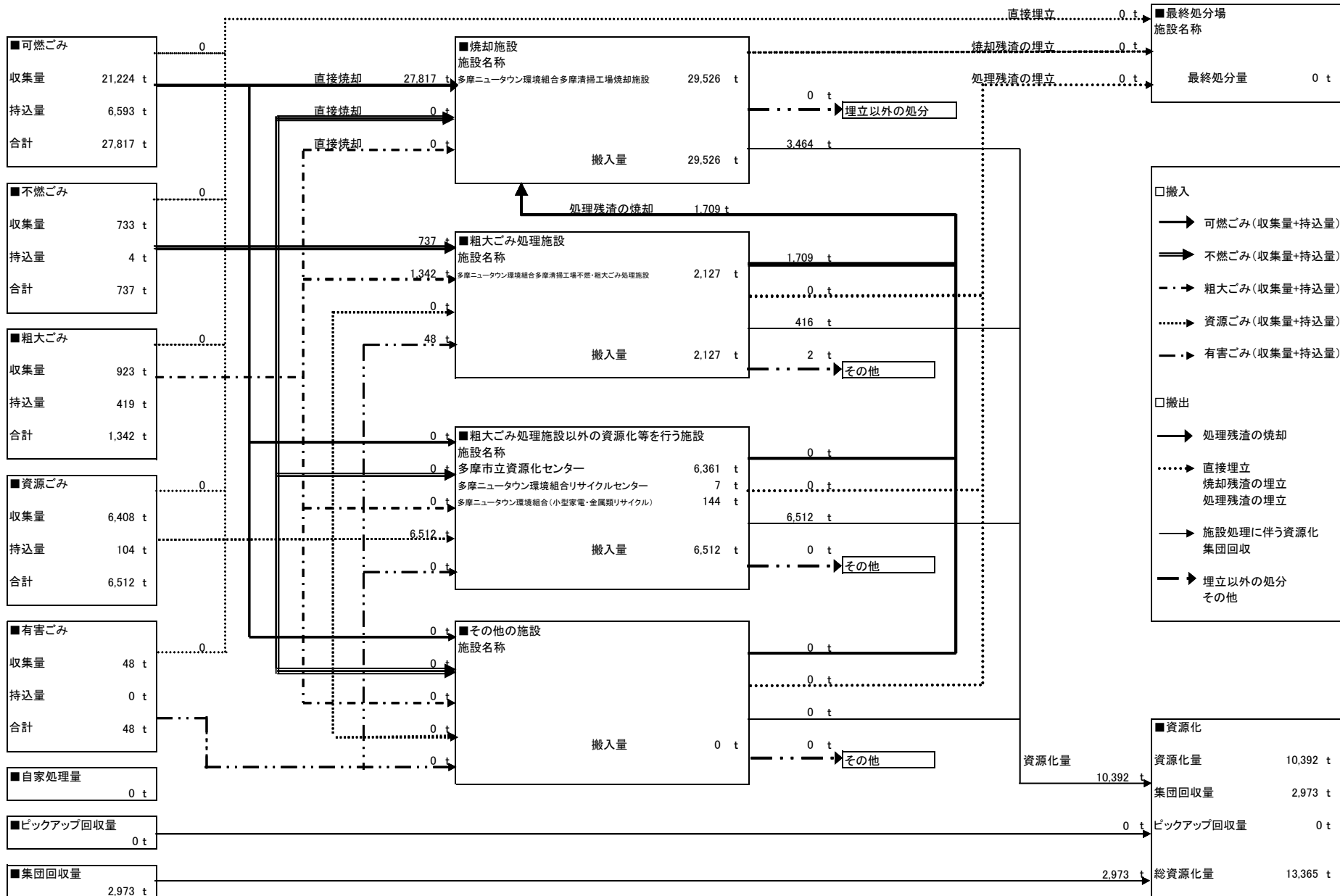
	収集量	処分量				
		し尿処理施設	下水道投入	海洋投入	農地還元	その他
汲み取りし尿	215	215	0	0	0	0
合併処理浄化槽汚泥	9	9	0	0	0	0
単独処理浄化槽汚泥	122	122	0	0	0	0
合計	346	346	0	0	0	0

(2)残渣処分量

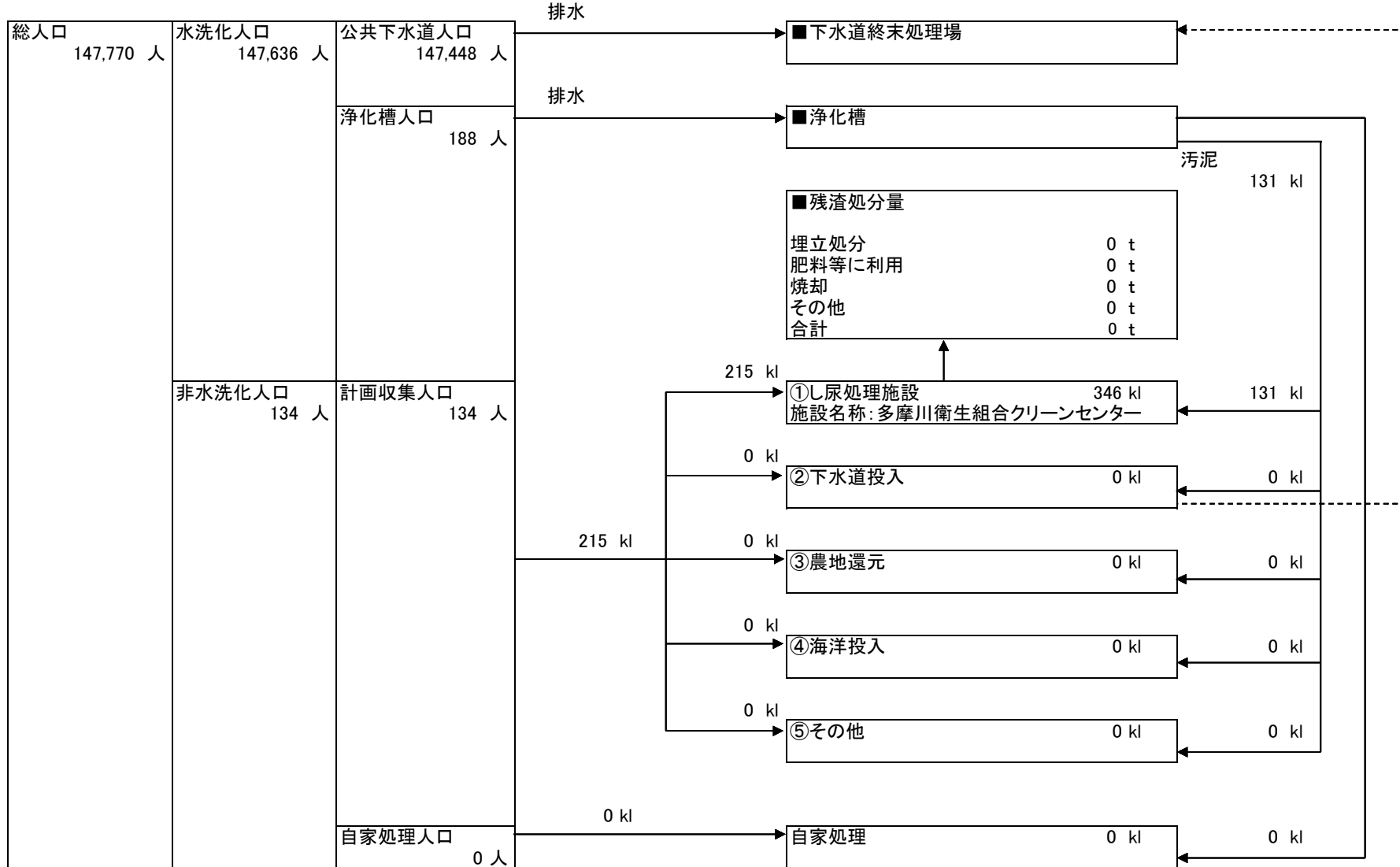
(単位:t)

残渣処分量	埋立処分	肥料等に利用	焼却	その他
0	0	0	0	0

ごみ処理フローシート



し尿処理フローシート



23 稲城市

■1 月別ごみ量

(1)収集量

(単位:t)

	可燃ごみ	不燃ごみ	粗大ごみ	資源ごみ	有害ごみ	合計
4月	1,103	98	44	377	5	1,627
5月	1,218	101	44	325	4	1,692
6月	1,106	84	46	277	4	1,517
7月	1,086	80	39	338	4	1,547
8月	1,198	92	44	300	4	1,638
9月	1,153	83	40	324	6	1,606
10月	1,086	97	40	284	4	1,511
11月	1,084	84	39	269	4	1,480
12月	1,186	98	42	402	5	1,733
1月	1,089	102	35	295	6	1,527
2月	901	72	35	252	4	1,264
3月	1,047	87	45	311	4	1,494
合計	13,257	1,078	493	3,754	54	18,636

(2)持込量

(単位:t)

	可燃ごみ	不燃ごみ	粗大ごみ	資源ごみ	有害ごみ	合計
4月	344	0	5	0	0	349
5月	320	0	4	0	0	324
6月	356	0	7	0	0	363
7月	346	0	4	0	0	350
8月	371	0	6	0	0	377
9月	367	1	7	0	0	375
10月	331	1	7	0	0	339
11月	340	0	4	0	0	344
12月	340	1	5	0	0	346
1月	303	0	6	0	0	309
2月	261	1	4	0	0	266
3月	310	1	5	0	0	316
合計	3,989	5	64	0	0	4,058

(3)収集量+持込量

(単位:t)

	可燃ごみ	不燃ごみ	粗大ごみ	資源ごみ	有害ごみ	合計
4月	1,447	98	49	377	5	1,976
5月	1,538	101	48	325	4	2,016
6月	1,462	84	53	277	4	1,880
7月	1,432	80	43	338	4	1,897
8月	1,569	92	50	300	4	2,015
9月	1,520	84	47	324	6	1,981
10月	1,417	98	47	284	4	1,850
11月	1,424	84	43	269	4	1,824
12月	1,526	99	47	402	5	2,079
1月	1,392	102	41	295	6	1,836
2月	1,162	73	39	252	4	1,530
3月	1,357	88	50	311	4	1,810
合計	17,246	1,083	557	3,754	54	22,694

■2 月別し尿量

(単位:kl)

	汲み取りし尿	合併処理浄化槽汚泥	単独処理浄化槽汚泥	合計
4月	20	51	28	99
5月	23	49	69	141
6月	19	85	85	189
7月	17	27	46	90
8月	16	46	39	101
9月	18	23	39	80
10月	20	61	47	128
11月	20	62	63	145
12月	20	55	38	113
1月	17	32	31	80
2月	17	54	44	115
3月	19	61	77	157
合計	226	606	606	1,438

■3 処分量(ごみ)

(1)中間処理量(焼却処理施設)

(単位:t)

搬入量	搬出量				
	直接焼却	処理残渣の焼却	焼却残渣の埋立	資源化	焼却残渣の埋立以外の処分
18,663	17,246	1,417	0	2,106	0

(2)中間処理量(粗大ごみ処理施設)

(単位:t)

	搬入量	搬出量			
		処理残渣の焼却	処理残渣の埋立	資源化	その他
可燃ごみ	0	0	0	0	0
不燃ごみ	1,083	865	0	218	0
粗大ごみ	557	552	0	5	0
資源ごみ	0	0	0	0	0
有害ごみ	0	0	0	0	0
合計	1,640	1,417	0	223	0

(3)中間処理量(粗大ごみ処理施設以外の資源化等を行う施設)

(単位:t)

	搬入量	搬出量			
		処理残渣の焼却	処理残渣の埋立	資源化	その他
可燃ごみ	0	0	0	0	0
不燃ごみ	0	0	0	0	0
粗大ごみ	0	0	0	0	0
資源ごみ	0	0	0	0	0
有害ごみ	0	0	0	0	0
合計	0	0	0	0	0

(4)中間処理量(その他の施設)

(単位:t)

	搬入量	搬出量			
		処理残渣の焼却	処理残渣の埋立	資源化	その他
可燃ごみ	0	0	0	0	0
不燃ごみ	0	0	0	0	0
粗大ごみ	0	0	0	0	0
資源ごみ	3,754	0	0	3,754	0
有害ごみ	54	0	0	0	54
合計	3,808	0	0	3,754	54

(5)最終処分量

(単位:t)

(6)資源化量

(単位:t)

最終処分量	最終処分量			総資源化量			
	直接埋立	焼却残渣の埋立	処理残渣の埋立	資源ごみ収集量等	集団回収量	ピックアップ回収量	
0	0	0	0	7,273	6,083	1,190	0

※ 資源ごみ収集量等=資源ごみ収集・持込量(残渣を除いた量)+処理過程資源化量(ガラス、鉄分等)

■4 処分量(し尿)

(1)収集量・処分量

(単位:kl)

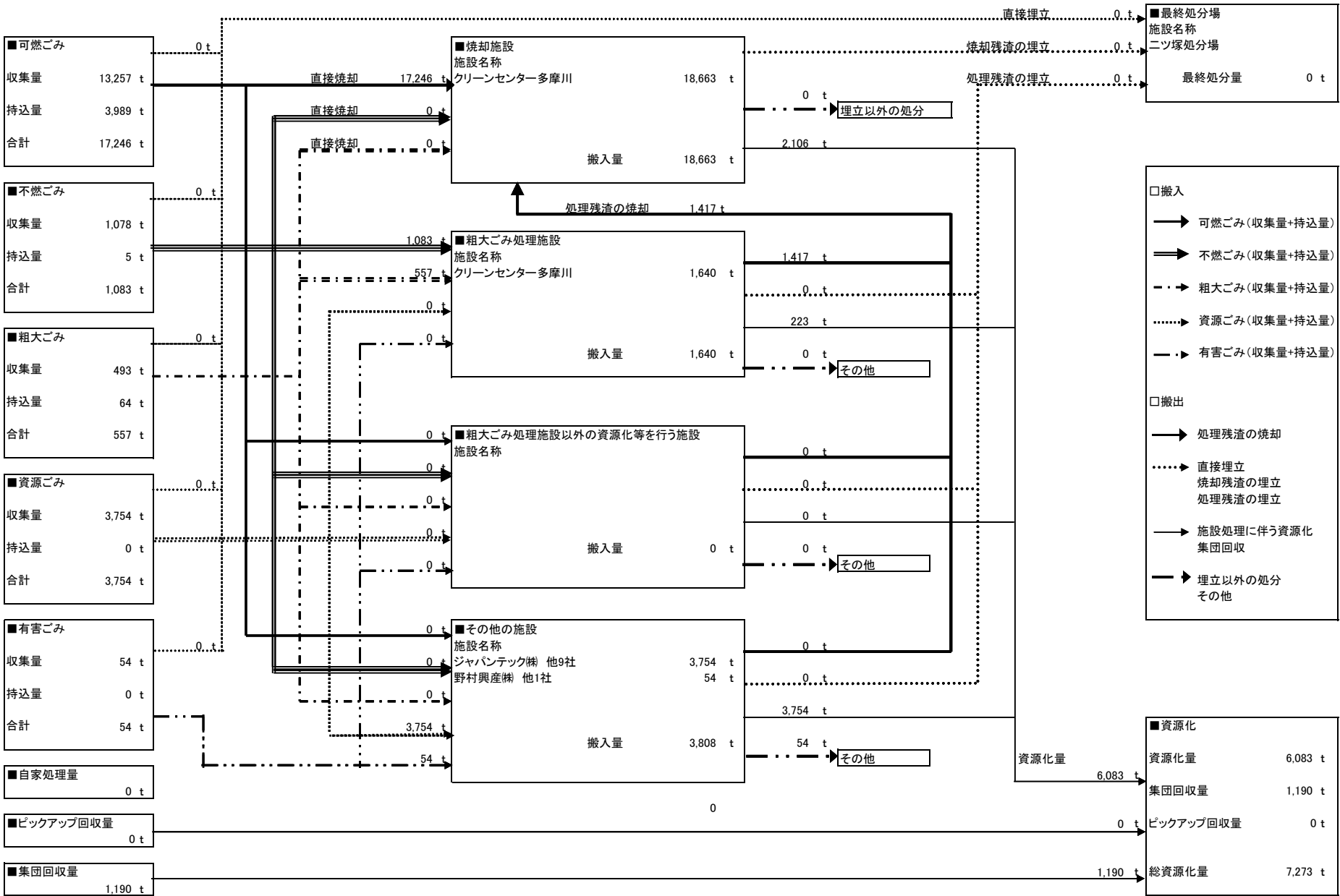
	収集量	処分量				
		し尿処理施設	下水道投入	海洋投入	農地還元	その他
汲み取りし尿	226	226	0	0	0	0
合併処理浄化槽汚泥	606	606	0	0	0	0
単独処理浄化槽汚泥	606	606	0	0	0	0
合計	1,438	1,438	0	0	0	0

(2)残渣処分量

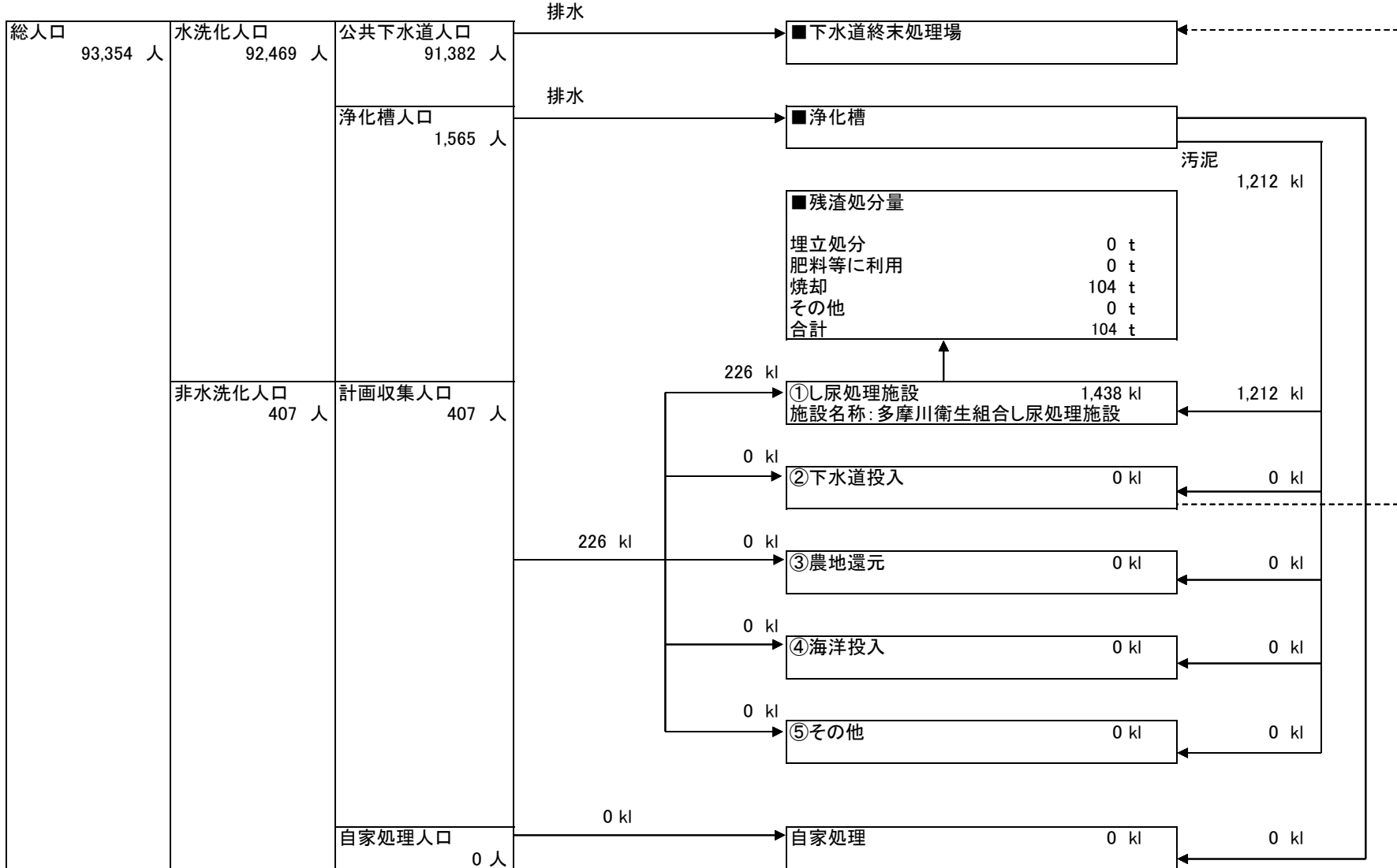
(単位:t)

残渣処分量	埋立処分	肥料等に利用	焼却	その他
104	0	0	104	0

ごみ処理フローシート



し尿処理フローシート



24 羽村市

■1 月別ごみ量

(1)収集量

(単位:t)

	可燃ごみ	不燃ごみ	粗大ごみ	資源ごみ	有害ごみ	合計
4月	641	34	18	324	2	1,019
5月	763	35	19	337	2	1,156
6月	675	29	15	321	1	1,041
7月	667	26	13	297	1	1,004
8月	731	28	15	335	2	1,111
9月	700	31	15	310	1	1,057
10月	679	30	16	295	2	1,022
11月	657	29	16	315	2	1,019
12月	720	34	14	332	1	1,101
1月	628	40	14	337	2	1,021
2月	528	33	14	273	1	849
3月	612	33	15	345	2	1,007
合計	8,001	382	184	3,821	19	12,407

(2)持込量

(単位:t)

	可燃ごみ	不燃ごみ	粗大ごみ	資源ごみ	有害ごみ	合計
4月	213	1	36	0	0	250
5月	218	1	43	0	0	262
6月	216	0	39	0	0	255
7月	217	0	30	0	0	247
8月	232	0	35	0	0	267
9月	227	0	30	0	0	257
10月	219	0	37	0	0	256
11月	213	0	37	0	0	250
12月	217	0	40	0	0	257
1月	194	0	30	0	0	224
2月	185	0	31	0	0	216
3月	215	0	34	0	0	249
合計	2,566	2	422	0	0	2,990

(3)収集量+持込量

(単位:t)

	可燃ごみ	不燃ごみ	粗大ごみ	資源ごみ	有害ごみ	合計
4月	854	35	54	324	2	1,269
5月	981	36	62	337	2	1,418
6月	891	29	54	321	1	1,296
7月	884	26	43	297	1	1,251
8月	963	28	50	335	2	1,378
9月	927	31	45	310	1	1,314
10月	898	30	53	295	2	1,278
11月	870	29	53	315	2	1,269
12月	937	34	54	332	1	1,358
1月	822	40	44	337	2	1,245
2月	713	33	45	273	1	1,065
3月	827	33	49	345	2	1,256
合計	10,567	384	606	3,821	19	15,397

■2 月別し尿量

(単位:kl)

	汲み取りし尿	合併処理浄化槽汚泥	単独処理浄化槽汚泥	合計
4月	5	0	46	51
5月	4	0	48	52
6月	4	0	37	41
7月	7	0	50	57
8月	4	0	46	50
9月	6	0	50	56
10月	6	0	40	46
11月	10	0	44	54
12月	7	0	51	58
1月	8	0	49	57
2月	6	0	32	38
3月	6	0	39	45
合計	73	0	532	605

■3 処分量(ごみ)

(1)中間処理量(焼却処理施設)

(単位:t)

搬入量	搬出量				
	直接焼却	処理残渣の焼却	焼却残渣の埋立	資源化	焼却残渣の埋立以外の処分
11,472	10,567	905	0	1,013	0

(2)中間処理量(粗大ごみ処理施設)

(単位:t)

	搬入量	搬出量			
		処理残渣の焼却	処理残渣の埋立	資源化	その他
可燃ごみ	0	0	0	0	0
不燃ごみ	384	220	0	164	0
粗大ごみ	606	416	0	190	0
資源ごみ	3,821	269	0	3,552	0
有害ごみ	19	0	0	19	0
合計	4,830	905	0	3,925	0

(3)中間処理量(粗大ごみ処理施設以外の資源化等を行う施設)

(単位:t)

	搬入量	搬出量			
		処理残渣の焼却	処理残渣の埋立	資源化	その他
可燃ごみ	0	0	0	0	0
不燃ごみ	0	0	0	0	0
粗大ごみ	0	0	0	0	0
資源ごみ	0	0	0	0	0
有害ごみ	0	0	0	0	0
合計	0	0	0	0	0

(4)中間処理量(その他の施設)

(単位:t)

	搬入量	搬出量			
		処理残渣の焼却	処理残渣の埋立	資源化	その他
可燃ごみ	0	0	0	0	0
不燃ごみ	0	0	0	0	0
粗大ごみ	0	0	0	0	0
資源ごみ	0	0	0	0	0
有害ごみ	0	0	0	0	0
合計	0	0	0	0	0

(5)最終処分量

(単位:t)

(6)資源化量

(単位:t)

最終処分量	資源化量			総資源化量	資源ごみ収集量等	集団回収量	ピックアップ回収量
	直接埋立	焼却残渣の埋立	処理残渣の埋立				
0	0	0	0	5,573	4,938	635	0

※ 資源ごみ収集量等=資源ごみ収集・持込量(残渣を除いた量)+処理過程資源化量(ガラス、鉄分等)

■4 処分量(し尿)

(1)収集量・処分量

(単位:kl)

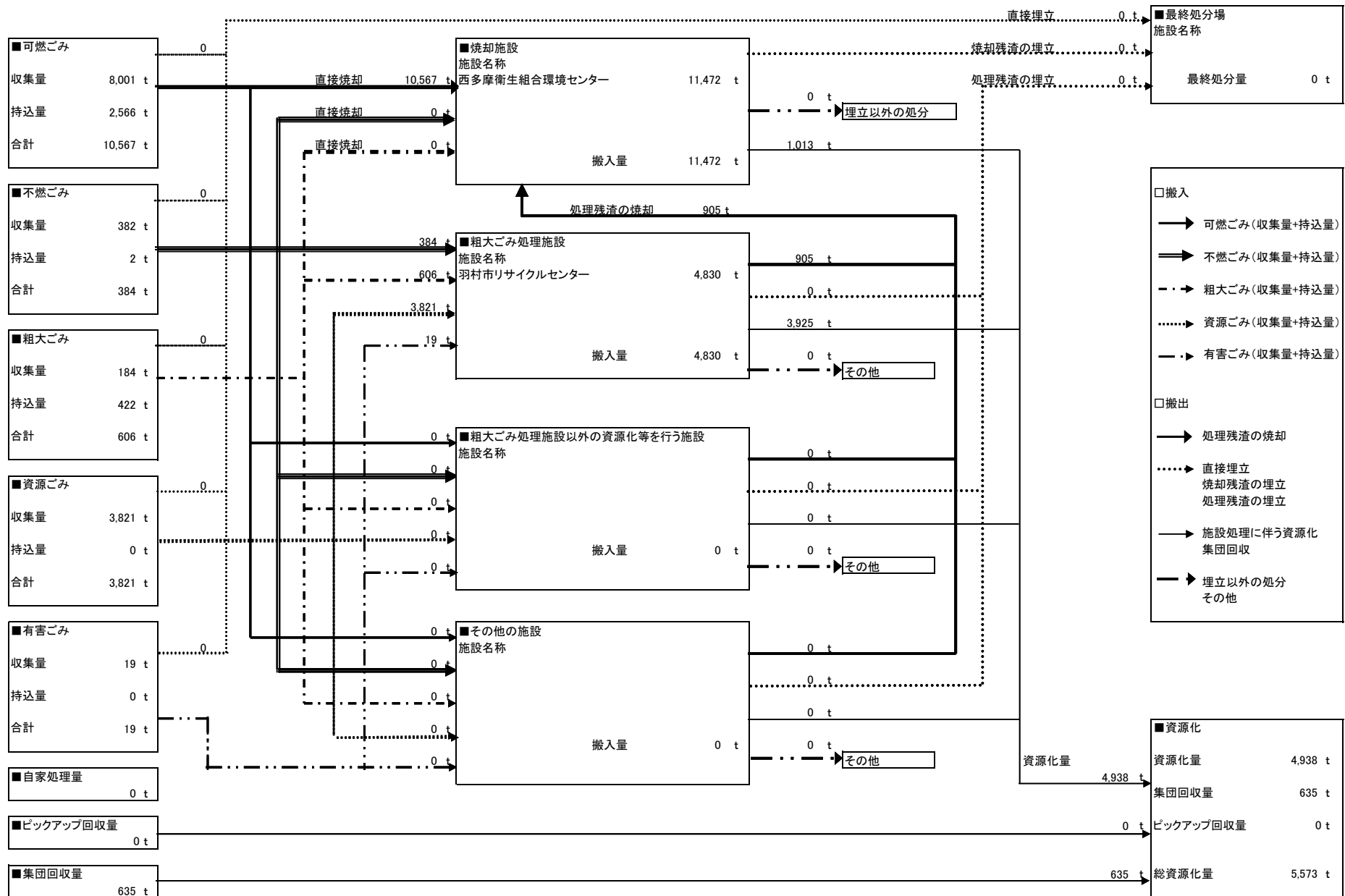
	収集量	処分量				
		し尿処理施設	下水道投入	海洋投入	農地還元	その他
汲み取りし尿	73	73	0	0	0	0
合併処理浄化槽汚泥	0	0	0	0	0	0
単独処理浄化槽汚泥	532	532	0	0	0	0
合計	605	605	0	0	0	0

(2)残渣処分量

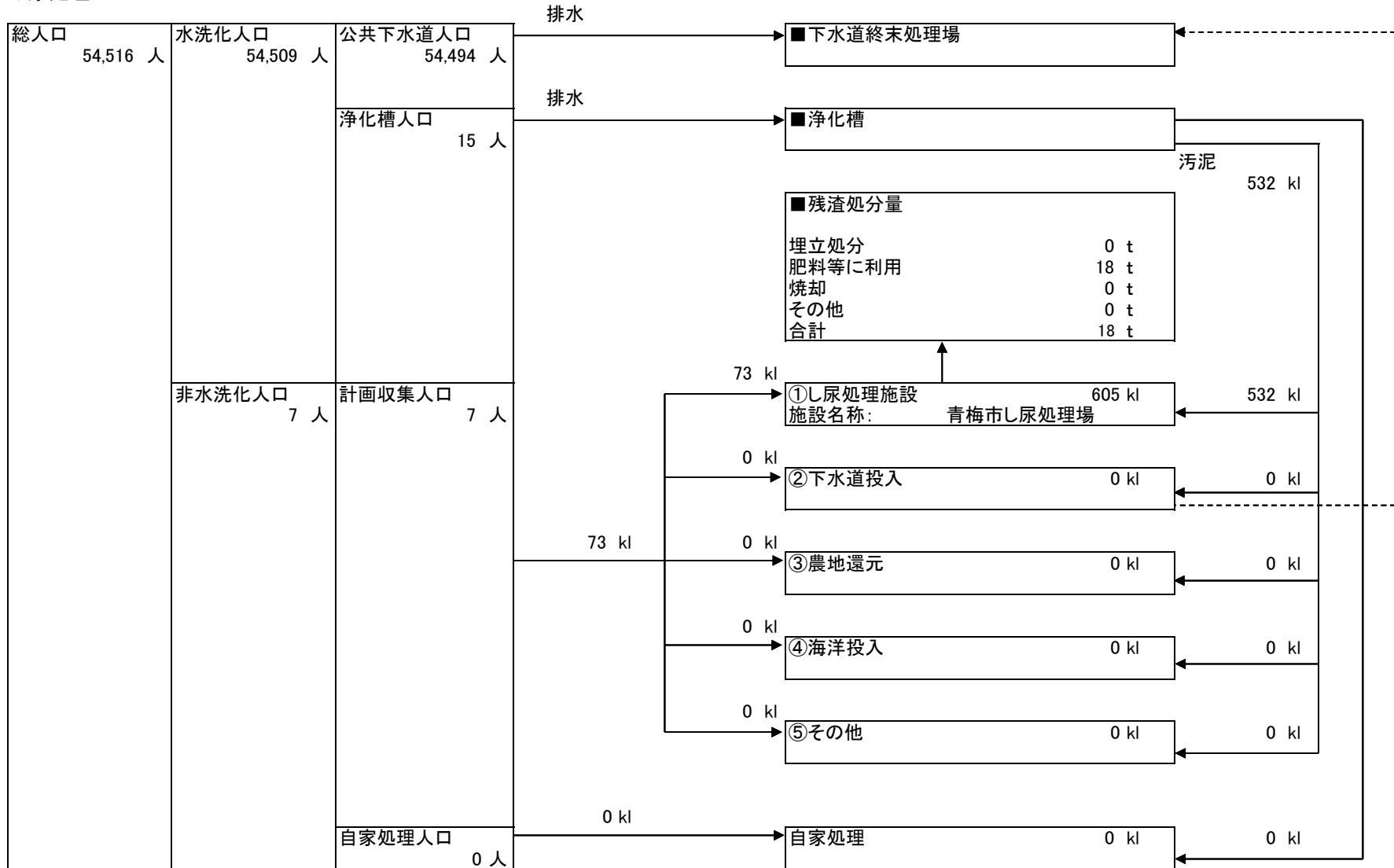
(単位:t)

残渣処分量	埋立処分	肥料等に利用	焼却	その他
18	0	18	0	0

ごみ処理フローシート



し尿処理フローシート



25 あきる野市

■1 月別ごみ量

(1)収集量

(単位:t)

	可燃ごみ	不燃ごみ	粗大ごみ	資源ごみ	有害ごみ	合計
4月	1,362	29	27	365	3	1,786
5月	1,628	33	32	337	3	2,033
6月	1,453	28	35	301	2	1,819
7月	1,427	24	26	322	2	1,801
8月	1,559	25	26	315	2	1,927
9月	1,490	25	25	314	4	1,858
10月	1,433	31	27	322	3	1,816
11月	1,379	30	33	278	3	1,723
12月	1,491	34	30	393	3	1,951
1月	1,379	28	30	318	4	1,759
2月	1,141	24	22	267	2	1,456
3月	1,335	26	29	289	3	1,682
合計	17,077	337	342	3,821	34	21,611

(2)持込量

(単位:t)

	可燃ごみ	不燃ごみ	粗大ごみ	資源ごみ	有害ごみ	合計
4月	15	0	45	0	0	60
5月	15	0	68	0	0	83
6月	14	0	47	0	0	61
7月	16	0	46	0	0	62
8月	16	0	54	0	0	70
9月	16	0	45	0	0	61
10月	15	0	47	0	0	62
11月	16	0	58	0	0	74
12月	15	0	59	0	0	74
1月	13	0	48	0	0	61
2月	13	0	47	0	0	60
3月	16	1	59	0	0	76
合計	180	1	623	0	0	804

(3)収集量+持込量

(単位:t)

	可燃ごみ	不燃ごみ	粗大ごみ	資源ごみ	有害ごみ	合計
4月	1,377	29	72	365	3	1,846
5月	1,643	33	100	337	3	2,116
6月	1,467	28	82	301	2	1,880
7月	1,443	24	72	322	2	1,863
8月	1,575	25	80	315	2	1,997
9月	1,506	25	70	314	4	1,919
10月	1,448	31	74	322	3	1,878
11月	1,395	30	91	278	3	1,797
12月	1,506	34	89	393	3	2,025
1月	1,392	28	78	318	4	1,820
2月	1,154	24	69	267	2	1,516
3月	1,351	27	88	289	3	1,758
合計	17,257	338	965	3,821	34	22,415

■2 月別し尿量

(単位:kl)

	汲み取りし尿	合併処理浄化槽汚泥	単独処理浄化槽汚泥	合計
4月	145	143	140	428
5月	138	146	141	425
6月	160	160	155	475
7月	142	121	118	381
8月	174	130	127	431
9月	157	141	137	435
10月	157	117	114	388
11月	152	114	111	377
12月	143	148	143	434
1月	121	90	88	299
2月	115	115	111	341
3月	119	178	173	470
合計	1,723	1,603	1,558	4,884

■3 処分量(ごみ)

(1)中間処理量(焼却処理施設)

(単位:t)

搬入量	搬出量				
	直接焼却	処理残渣の焼却	焼却残渣の埋立	資源化	焼却残渣の埋立以外の処分
18,532	17,257	1,275	1,002	2,083	0

(2)中間処理量(粗大ごみ処理施設)

(単位:t)

	搬入量	搬出量			
		処理残渣の焼却	処理残渣の埋立	資源化	その他
可燃ごみ	0	0	0	0	0
不燃ごみ	338	336	0	2	0
粗大ごみ	965	791	0	174	0
資源ごみ	0	0	0	0	0
有害ごみ	0	0	0	0	0
合計	1,303	1,127	0	176	0

(3)中間処理量(粗大ごみ処理施設以外の資源化等を行う施設)

(単位:t)

	搬入量	搬出量			
		処理残渣の焼却	処理残渣の埋立	資源化	その他
可燃ごみ	0	0	0	0	0
不燃ごみ	0	0	0	0	0
粗大ごみ	0	0	0	0	0
資源ごみ	3,821	148	0	3,673	0
有害ごみ	34	0	0	0	34
合計	3,855	148	0	3,673	34

(4)中間処理量(その他の施設)

(単位:t)

	搬入量	搬出量			
		処理残渣の焼却	処理残渣の埋立	資源化	その他
可燃ごみ	0	0	0	0	0
不燃ごみ	0	0	0	0	0
粗大ごみ	0	0	0	0	0
資源ごみ	0	0	0	0	0
有害ごみ	0	0	0	0	0
合計	0	0	0	0	0

(5)最終処分量

(単位:t)

(6)資源化量

(単位:t)

最終処分量	資源化量				総資源化量		
	直接埋立	焼却残渣の埋立	処理残渣の埋立	資源ごみ収集量等	集団回収量	ピックアップ回収量	
1,002	0	1,002	0	7,681	5,932	1,749	0

※ 資源ごみ収集量等=資源ごみ収集・持込量(残渣を除いた量)+処理過程資源化量(ガラス、鉄分等)

■4 処分量(し尿)

(1)収集量・処分量

(単位:kl)

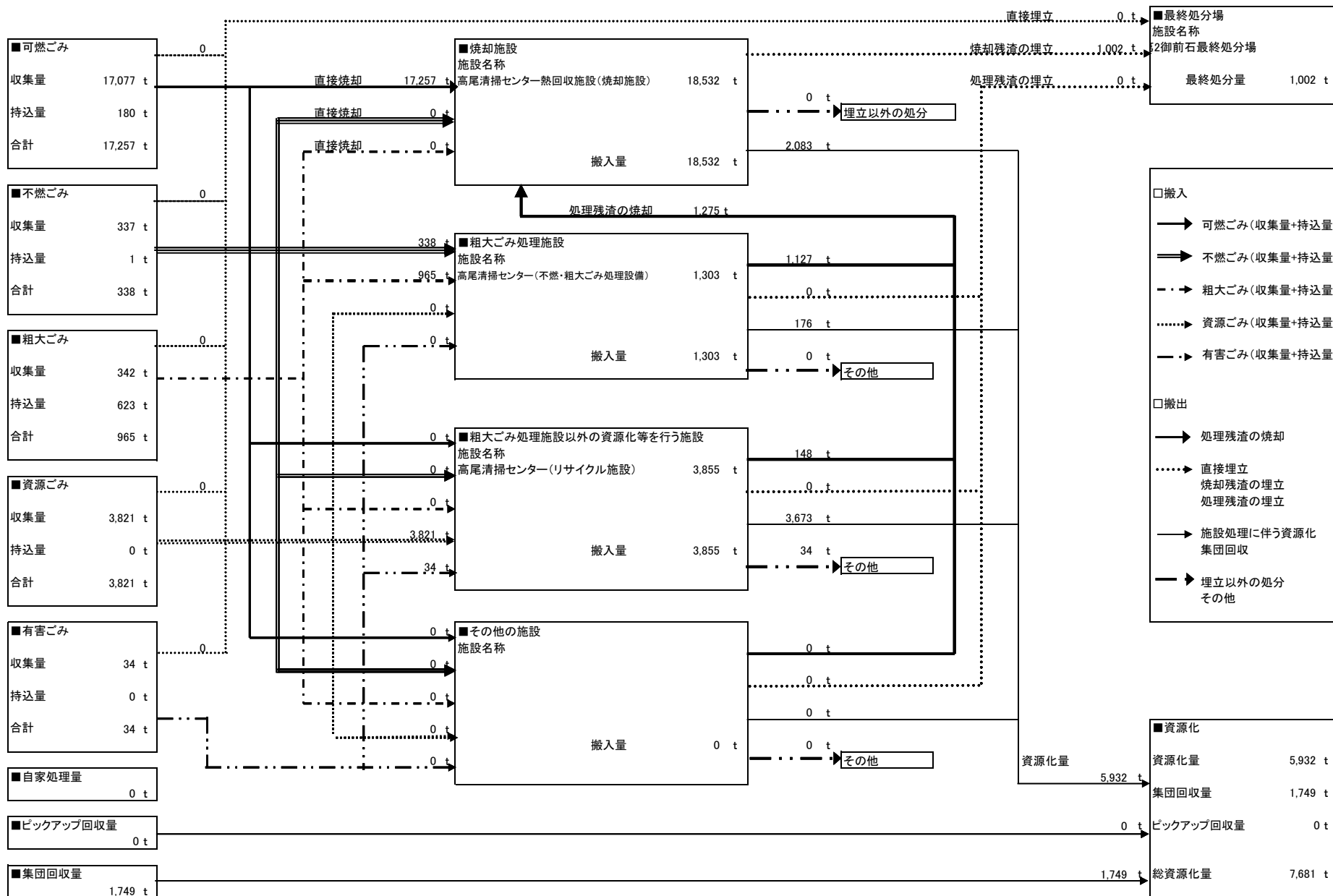
	収集量	処分量				
		し尿処理施設	下水道投入	海洋投入	農地還元	その他
汲み取りし尿	1,723	1,723	0	0	0	0
合併処理浄化槽汚泥	1,603	1,603	0	0	0	0
単独処理浄化槽汚泥	1,558	1,558	0	0	0	0
合計	4,884	4,884	0	0	0	0

(2)残渣処分量

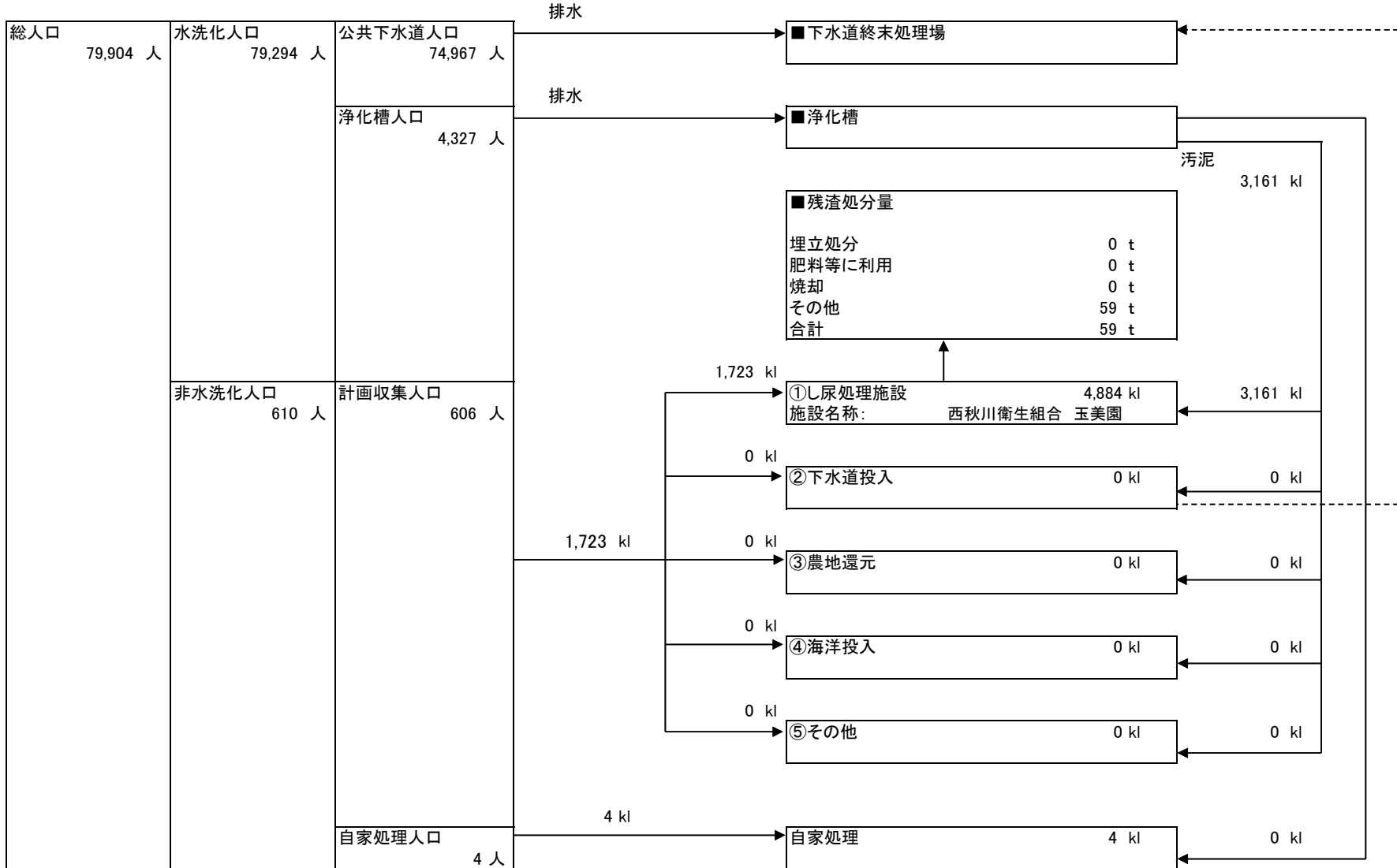
(単位:t)

残渣処分量	埋立処分	肥料等に利用	焼却	その他
59	0	0	0	59

ごみ処理フローシート



し尿処理フローシート



26 西東京市

■1 月別ごみ量

(1)収集量

(単位:t)

	可燃ごみ	不燃ごみ	粗大ごみ	資源ごみ	有害ごみ	合計
4月	1,862	287	48	1,190	4	3,391
5月	2,126	308	43	1,247	4	3,728
6月	1,872	320	43	1,115	5	3,355
7月	1,859	237	35	1,076	3	3,210
8月	2,009	292	42	1,118	5	3,466
9月	1,921	237	42	1,115	4	3,319
10月	1,877	235	39	1,047	4	3,202
11月	1,880	284	35	1,052	5	3,256
12月	2,018	275	41	1,082	6	3,422
1月	1,897	258	37	1,221	5	3,418
2月	1,572	215	37	899	4	2,727
3月	1,842	298	45	1,097	5	3,287
合計	22,735	3,246	487	13,259	54	39,781

(2)持込量

(単位:t)

	可燃ごみ	不燃ごみ	粗大ごみ	資源ごみ	有害ごみ	合計
4月	521	4	9	0	0	534
5月	558	4	15	0	0	577
6月	532	3	9	0	0	544
7月	524	2	8	0	0	534
8月	556	4	12	0	0	572
9月	534	2	6	0	0	542
10月	526	2	10	0	0	538
11月	518	3	12	0	0	533
12月	552	4	11	0	0	567
1月	477	2	7	0	0	486
2月	453	3	11	0	0	467
3月	534	4	13	0	0	551
合計	6,285	37	123	0	0	6,445

(3)収集量+持込量

(単位:t)

	可燃ごみ	不燃ごみ	粗大ごみ	資源ごみ	有害ごみ	合計
4月	2,383	291	57	1,190	4	3,925
5月	2,684	312	58	1,247	4	4,305
6月	2,404	323	52	1,115	5	3,899
7月	2,383	239	43	1,076	3	3,744
8月	2,565	296	54	1,118	5	4,038
9月	2,455	239	48	1,115	4	3,861
10月	2,403	237	49	1,047	4	3,740
11月	2,398	287	47	1,052	5	3,789
12月	2,570	279	52	1,082	6	3,989
1月	2,374	260	44	1,221	5	3,904
2月	2,025	218	48	899	4	3,194
3月	2,376	302	58	1,097	5	3,838
合計	29,020	3,283	610	13,259	54	46,226

■2 月別し尿量

(単位:kl)

	汲み取りし尿	合併処理浄化槽汚泥	単独処理浄化槽汚泥	合計
4月	15	0	26	41
5月	11	0	9	20
6月	17	0	14	31
7月	14	0	4	18
8月	12	0	12	24
9月	12	0	5	17
10月	10	0	18	28
11月	15	0	29	44
12月	15	0	17	32
1月	9	0	22	31
2月	14	0	17	31
3月	23	0	12	35
合計	167	0	185	352

■3 処分量(ごみ)

(1)中間処理量(焼却処理施設)

(単位:t)

搬入量	搬出量				
	直接焼却	処理残渣の焼却	焼却残渣の埋立	資源化	焼却残渣の埋立以外の処分
31,921	29,020	2,901	0	3,683	0

(2)中間処理量(粗大ごみ処理施設)

(単位:t)

	搬入量	搬出量			
		処理残渣の焼却	処理残渣の埋立	資源化	その他
可燃ごみ	0	0	0	0	0
不燃ごみ	3,283	2,443	0	820	20
粗大ごみ	610	453	0	153	4
資源ごみ	0	0	0	0	0
有害ごみ	0	0	0	0	0
合計	3,893	2,896	0	973	24

(3)中間処理量(粗大ごみ処理施設以外の資源化等を行う施設)

(単位:t)

	搬入量	搬出量			
		処理残渣の焼却	処理残渣の埋立	資源化	その他
可燃ごみ	0	0	0	0	0
不燃ごみ	0	0	0	0	0
粗大ごみ	0	0	0	0	0
資源ごみ	3,029	5	0	2,735	289
有害ごみ	0	0	0	0	0
合計	3,029	5	0	2,735	289

(4)中間処理量(その他の施設)

(単位:t)

	搬入量	搬出量			
		処理残渣の焼却	処理残渣の埋立	資源化	その他
可燃ごみ	0	0	0	0	0
不燃ごみ	0	0	0	0	0
粗大ごみ	0	0	0	0	0
資源ごみ	10,230	0	0	10,230	0
有害ごみ	54	0	0	0	54
合計	10,284	0	0	10,230	54

(5)最終処分量

(単位:t)

(6)資源化量

(単位:t)

最終処分量	最終処分量			総資源化量			
	直接埋立	焼却残渣の埋立	処理残渣の埋立	資源ごみ収集量等	集団回収量	ピックアップ回収量	
0	0	0	0	20,129	17,621	2,508	0

※ 資源ごみ収集量等=資源ごみ収集・持込量(残渣を除いた量)+処理過程資源化量(ガラス、鉄分等)

■4 処分量(し尿)

(1)収集量・処分量

(単位:kl)

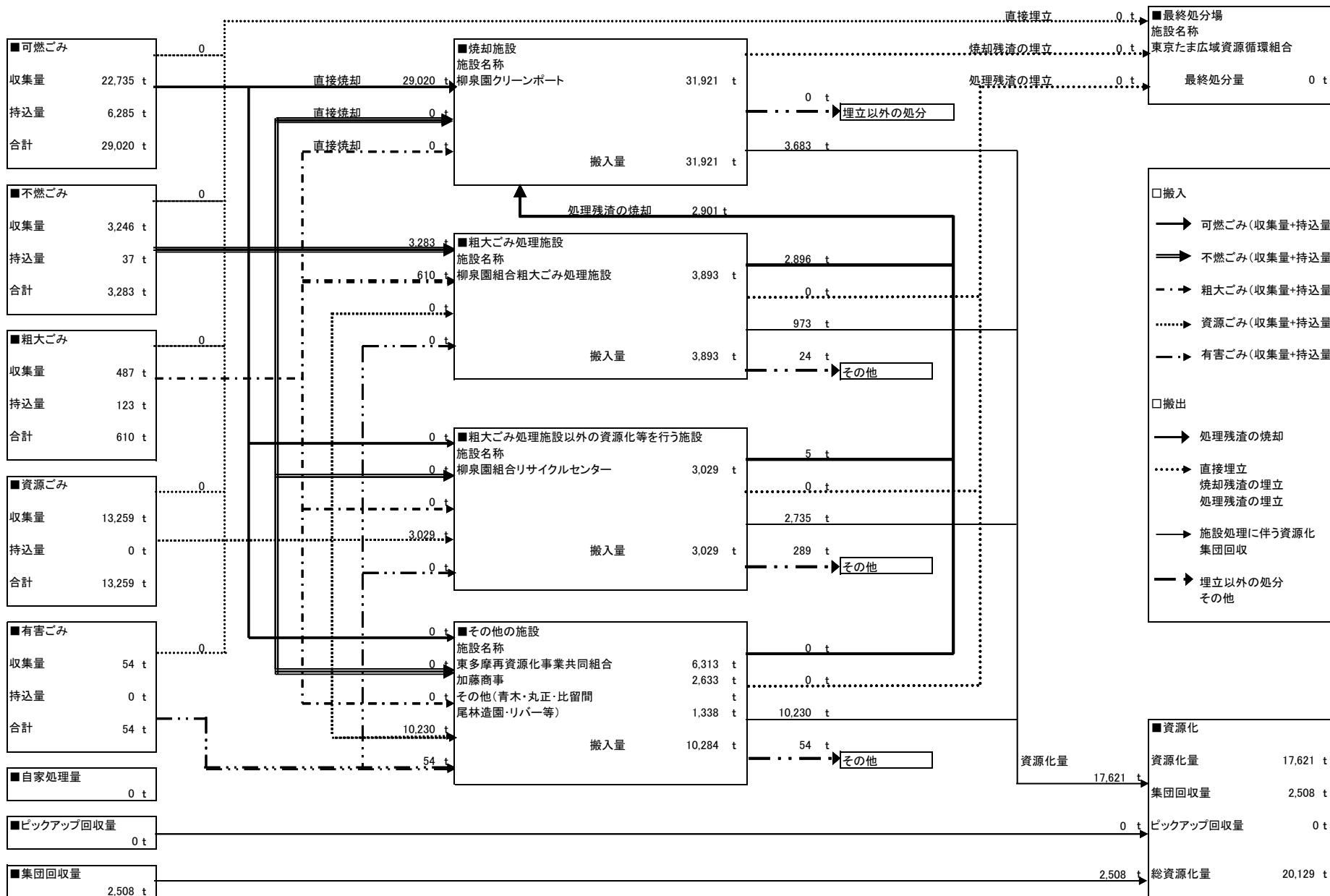
	収集量	処分量				
		し尿処理施設	下水道投入	海洋投入	農地還元	その他
汲み取りし尿	167	167	0	0	0	0
合併処理浄化槽汚泥	0	0	0	0	0	0
単独処理浄化槽汚泥	185	185	0	0	0	0
合計	352	352	0	0	0	0

(2)残渣処分量

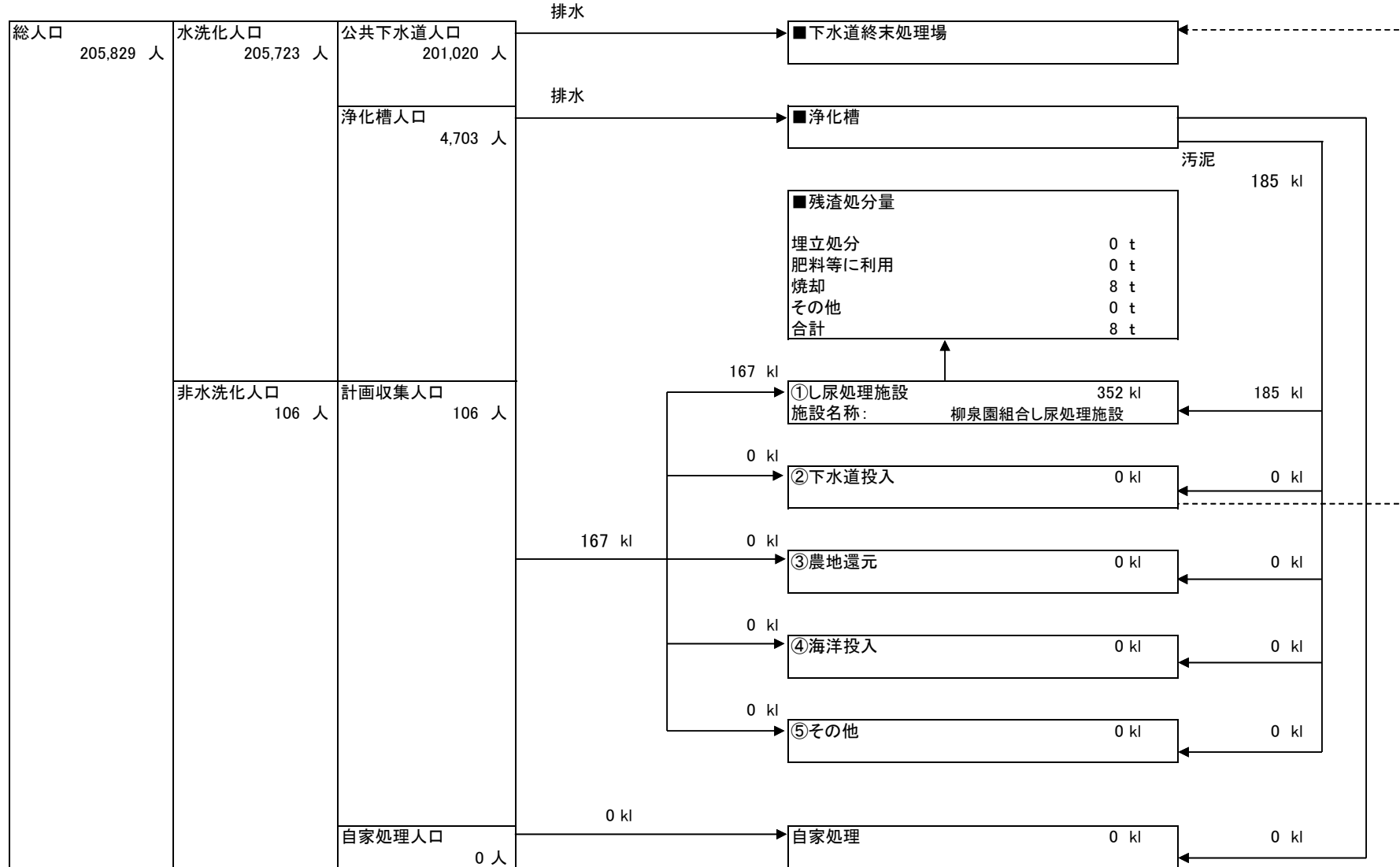
(単位:t)

残渣処分量	埋立処分	肥料等に利用	焼却	その他
8	0	0	8	0

ごみ処理フローシート



し尿処理フローシート



27 瑞穂町

■1 月別ごみ量

(1)収集量

(単位:t)

	可燃ごみ	不燃ごみ	粗大ごみ	資源ごみ	有害ごみ	合計
4月	428	29	5	204	1	667
5月	505	30	8	209	1	753
6月	458	25	9	198	1	691
7月	456	22	5	185	1	669
8月	494	27	6	197	1	725
9月	476	26	5	185	2	694
10月	451	26	7	189	1	674
11月	438	27	7	185	1	658
12月	461	29	8	192	2	692
1月	421	30	5	212	1	669
2月	340	20	6	158	1	525
3月	405	31	8	202	1	647
合計	5,333	322	79	2,316	14	8,064

(2)持込量

(単位:t)

	可燃ごみ	不燃ごみ	粗大ごみ	資源ごみ	有害ごみ	合計
4月	179	0	29	0	0	208
5月	190	0	32	0	0	222
6月	194	0	26	0	0	220
7月	183	0	20	0	0	203
8月	196	0	33	0	0	229
9月	191	0	36	0	0	227
10月	187	0	33	0	0	220
11月	182	0	28	0	0	210
12月	177	0	31	0	0	208
1月	169	0	27	0	0	196
2月	155	0	31	0	0	186
3月	181	0	27	0	0	208
合計	2,184	0	353	0	0	2,537

(3)収集量+持込量

(単位:t)

	可燃ごみ	不燃ごみ	粗大ごみ	資源ごみ	有害ごみ	合計
4月	607	29	34	204	1	875
5月	695	30	40	209	1	975
6月	652	25	35	198	1	911
7月	639	22	25	185	1	872
8月	690	27	39	197	1	954
9月	667	26	41	185	2	921
10月	638	26	40	189	1	894
11月	620	27	35	185	1	868
12月	638	29	39	192	2	900
1月	590	30	32	212	1	865
2月	495	20	37	158	1	711
3月	586	31	35	202	1	855
合計	7,517	322	432	2,316	14	10,601

■2 月別し尿量

(単位:kl)

	汲み取りし尿	合併処理浄化槽汚泥	単独処理浄化槽汚泥	合計
4月	18	31	36	85
5月	16	34	37	87
6月	18	38	41	97
7月	17	42	45	104
8月	17	38	41	96
9月	16	38	41	95
10月	17	32	35	84
11月	17	32	34	83
12月	15	56	60	131
1月	17	42	45	104
2月	16	37	40	93
3月	19	57	62	138
合計	203	477	517	1,197

■3 処分量(ごみ)

(1)中間処理量(焼却処理施設)

(単位:t)

搬入量	搬出量				
	直接焼却	処理残渣の焼却	焼却残渣の埋立	資源化	焼却残渣の埋立以外の処分
8,179	7,517	662	0	721	0

(2)中間処理量(粗大ごみ処理施設)

(単位:t)

	搬入量	搬出量			
		処理残渣の焼却	処理残渣の埋立	資源化	その他
可燃ごみ	0	0	0	0	0
不燃ごみ	322	241	0	81	0
粗大ごみ	432	323	0	109	0
資源ごみ	2,316	98	0	2,218	0
有害ごみ	14	0	0	14	0
合計	3,084	662	0	2,422	0

(3)中間処理量(粗大ごみ処理施設以外の資源化等を行う施設)

(単位:t)

	搬入量	搬出量			
		処理残渣の焼却	処理残渣の埋立	資源化	その他
可燃ごみ	0	0	0	0	0
不燃ごみ	0	0	0	0	0
粗大ごみ	0	0	0	0	0
資源ごみ	0	0	0	0	0
有害ごみ	0	0	0	0	0
合計	0	0	0	0	0

(4)中間処理量(その他の施設)

(単位:t)

	搬入量	搬出量			
		処理残渣の焼却	処理残渣の埋立	資源化	その他
可燃ごみ	0	0	0	0	0
不燃ごみ	0	0	0	0	0
粗大ごみ	0	0	0	0	0
資源ごみ	0	0	0	0	0
有害ごみ	0	0	0	0	0
合計	0	0	0	0	0

(5)最終処分量

(単位:t)

(6)資源化量

(単位:t)

最終処分量	最終処分量			総資源化量			
	直接埋立	焼却残渣の埋立	処理残渣の埋立	資源ごみ収集量等	集団回収量	ピックアップ回収量	
0	0	0	0	3,317	3,143	174	0

※ 資源ごみ収集量等=資源ごみ収集・持込量(残渣を除いた量)+処理過程資源化量(ガラス、鉄分等)

■4 処分量(し尿)

(1)収集量・処分量

(単位:kl)

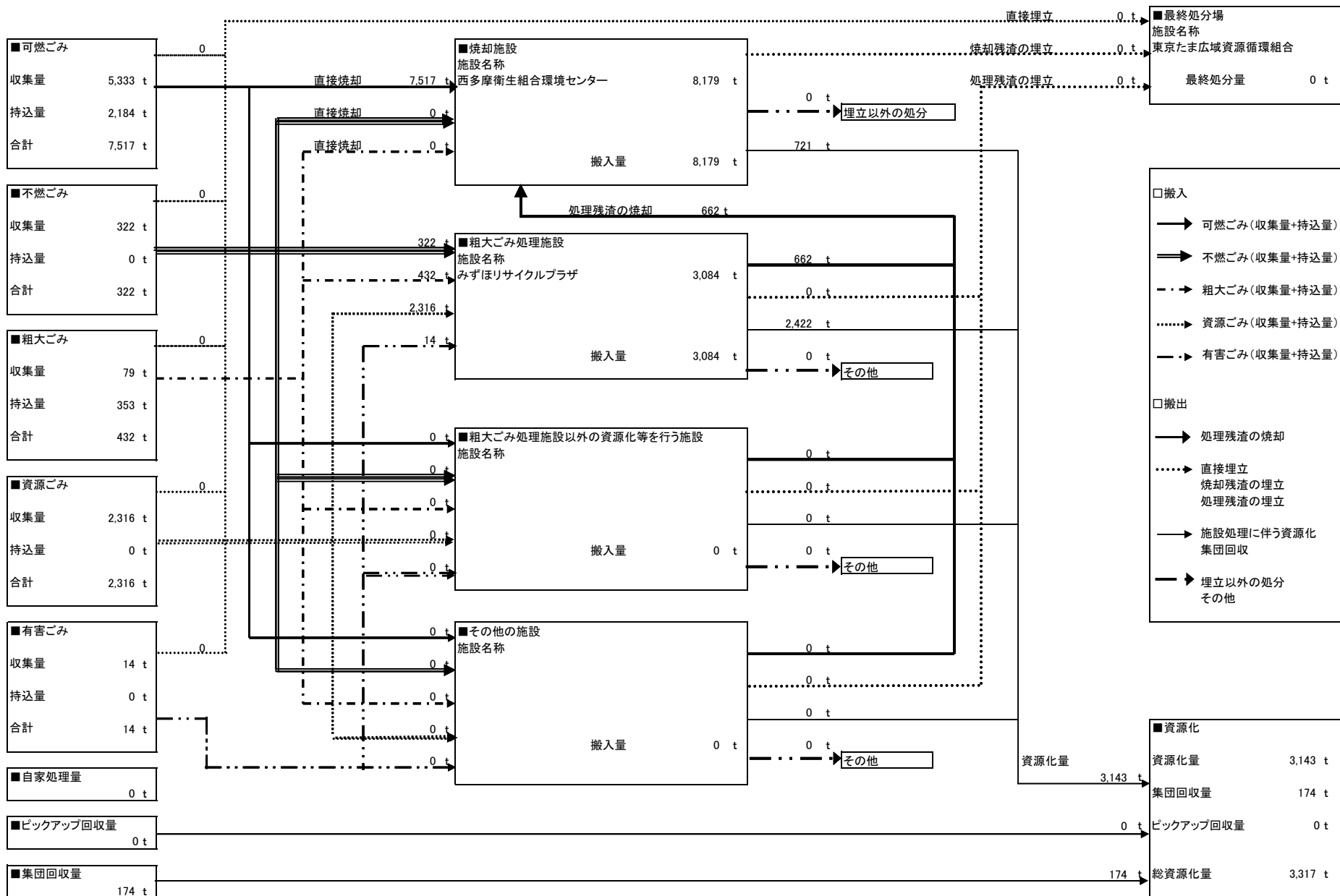
	収集量	処分量				
		し尿処理施設	下水道投入	海洋投入	農地還元	その他
汲み取りし尿	203	203	0	0	0	0
合併処理浄化槽汚泥	477	477	0	0	0	0
単独処理浄化槽汚泥	517	517	0	0	0	0
合計	1,197	1,197	0	0	0	0

(2)残渣処分量

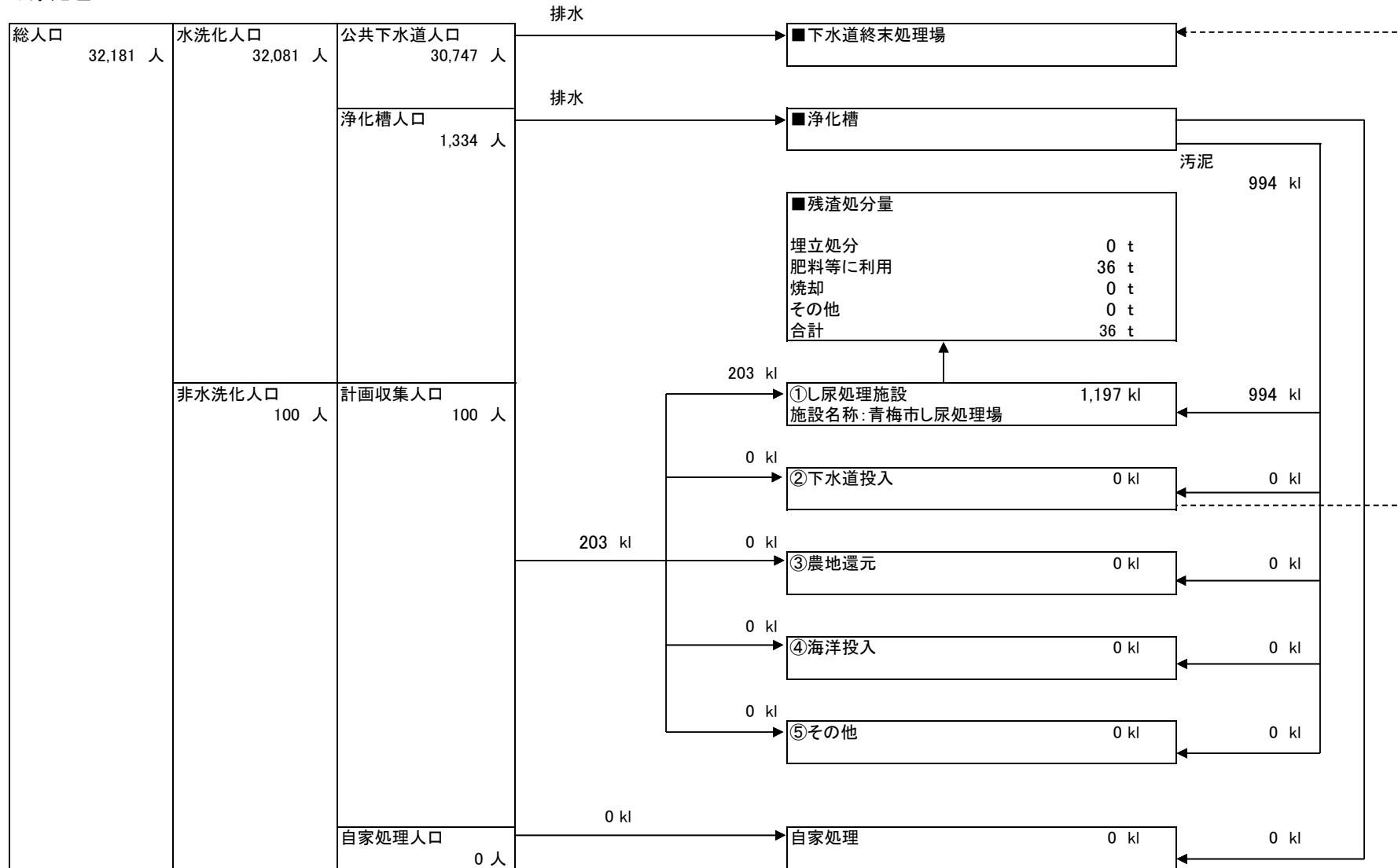
(単位:t)

残渣処分量	埋立処分	肥料等に利用	焼却	その他
36	0	36	0	0

ごみ処理フローシート



し尿処理フローシート



28 日の出町

■1 月別ごみ量

(1)収集量

(単位:t)

	可燃ごみ	不燃ごみ	粗大ごみ	資源ごみ	有害ごみ	合計
4月	304	6	6	50	1	367
5月	363	7	8	61	1	440
6月	343	6	6	43	0	398
7月	315	6	6	45	0	372
8月	357	6	7	58	1	429
9月	339	6	8	38	1	392
10月	346	6	8	49	0	409
11月	291	7	10	46	0	354
12月	343	7	11	56	0	417
1月	320	7	4	54	1	386
2月	264	5	8	43	0	320
3月	308	7	8	47	1	371
合計	3,893	76	90	590	6	4,655

(2)持込量

(単位:t)

	可燃ごみ	不燃ごみ	粗大ごみ	資源ごみ	有害ごみ	合計
4月	0	0	6	0	0	6
5月	0	0	8	0	0	8
6月	1	0	5	0	0	6
7月	0	0	7	0	0	7
8月	1	0	9	0	0	10
9月	0	0	7	0	0	7
10月	1	0	6	0	0	7
11月	1	0	8	0	0	9
12月	0	0	9	0	0	9
1月	0	0	7	0	0	7
2月	0	0	7	0	0	7
3月	0	0	8	0	0	8
合計	4	0	87	0	0	91

(3)収集量+持込量

(単位:t)

	可燃ごみ	不燃ごみ	粗大ごみ	資源ごみ	有害ごみ	合計
4月	304	6	12	50	1	373
5月	363	7	16	61	1	448
6月	344	6	11	43	0	404
7月	315	6	13	45	0	379
8月	358	6	16	58	1	439
9月	339	6	15	38	1	399
10月	347	6	14	49	0	416
11月	292	7	18	46	0	363
12月	343	7	20	56	0	426
1月	320	7	11	54	1	393
2月	264	5	15	43	0	327
3月	308	7	16	47	1	379
合計	3,897	76	177	590	6	4,746

■2 月別し尿量

(単位:kl)

	汲み取りし尿	合併処理浄化槽汚泥	単独処理浄化槽汚泥	合計
4月	14	1	4	19
5月	12	1	4	17
6月	15	1	4	20
7月	20	1	3	24
8月	15	1	3	19
9月	18	4	12	34
10月	14	0	0	14
11月	13	1	4	18
12月	12	0	0	12
1月	9	1	2	12
2月	11	1	4	16
3月	8	12	33	53
合計	161	24	73	258

■3 処分量(ごみ)

(1)中間処理量(焼却処理施設)

(単位:t)

搬入量	搬出量				
	直接焼却	処理残渣の焼却	焼却残渣の埋立	資源化	焼却残渣の埋立以外の処分
4,140	3,902	238	232	466	0

(2)中間処理量(粗大ごみ処理施設)

(単位:t)

	搬入量	搬出量			
		処理残渣の焼却	処理残渣の埋立	資源化	その他
可燃ごみ	0	0	0	0	0
不燃ごみ	0	0	0	0	0
粗大ごみ	0	0	0	0	0
資源ごみ	0	0	0	0	0
有害ごみ	0	0	0	0	0
合計	0	0	0	0	0

(3)中間処理量(粗大ごみ処理施設以外の資源化等を行う施設)

(単位:t)

	搬入量	搬出量			
		処理残渣の焼却	処理残渣の埋立	資源化	その他
可燃ごみ	0	0	0	0	0
不燃ごみ	0	0	0	0	0
粗大ごみ	0	0	0	0	0
資源ごみ	584	23	0	561	0
有害ごみ	6	0	0	0	6
合計	590	23	0	561	6

(4)中間処理量(その他の施設)

(単位:t)

	搬入量	搬出量			
		処理残渣の焼却	処理残渣の埋立	資源化	その他
可燃ごみ	0	0	0	0	0
不燃ごみ	76	75	0	1	0
粗大ごみ	178	140	0	38	0
資源ごみ	0	0	0	0	0
有害ごみ	0	0	0	0	0
合計	254	215	0	39	0

(5)最終処分量

(単位:t)

(6)資源化量

(単位:t)

最終処分量	最終処分量				総資源化量			
	直接埋立	焼却残渣の埋立	処理残渣の埋立		資源ごみ収集量等	集団回収量	ピックアップ回収量	
232	0	232	0	1,440	1,066	374	0	0

※ 資源ごみ収集量等=資源ごみ収集・持込量(残渣を除いた量)+処理過程資源化量(ガラス、鉄分等)

■4 処分量(し尿)

(1)収集量・処分量

(単位:kl)

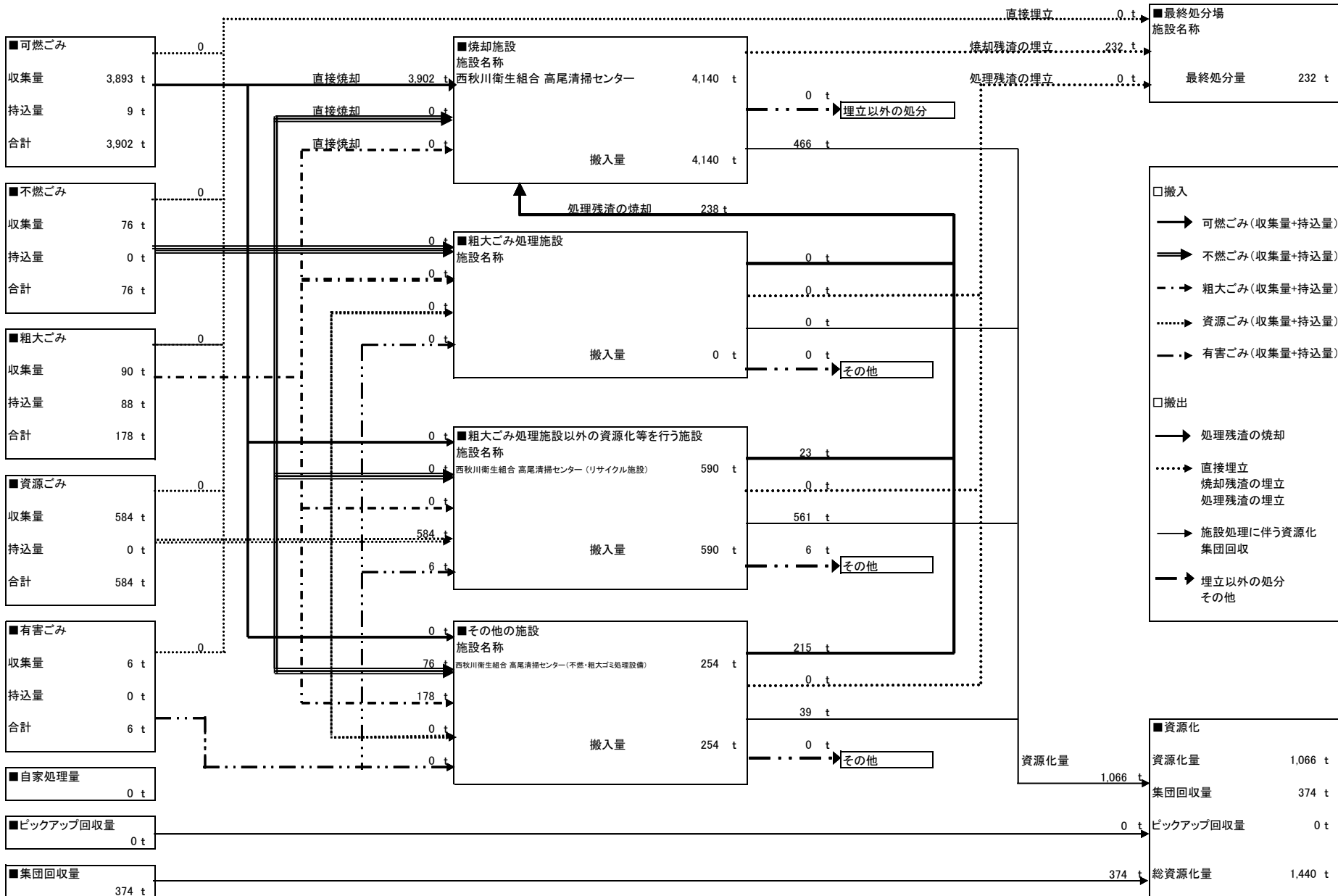
	収集量	処分量				
		し尿処理施設	下水道投入	海洋投入	農地還元	その他
汲み取りし尿	161	161	0	0	0	0
合併処理浄化槽汚泥	24	24	0	0	0	0
単独処理浄化槽汚泥	73	73	0	0	0	0
合計	258	258	0	0	0	0

(2)残渣処分量

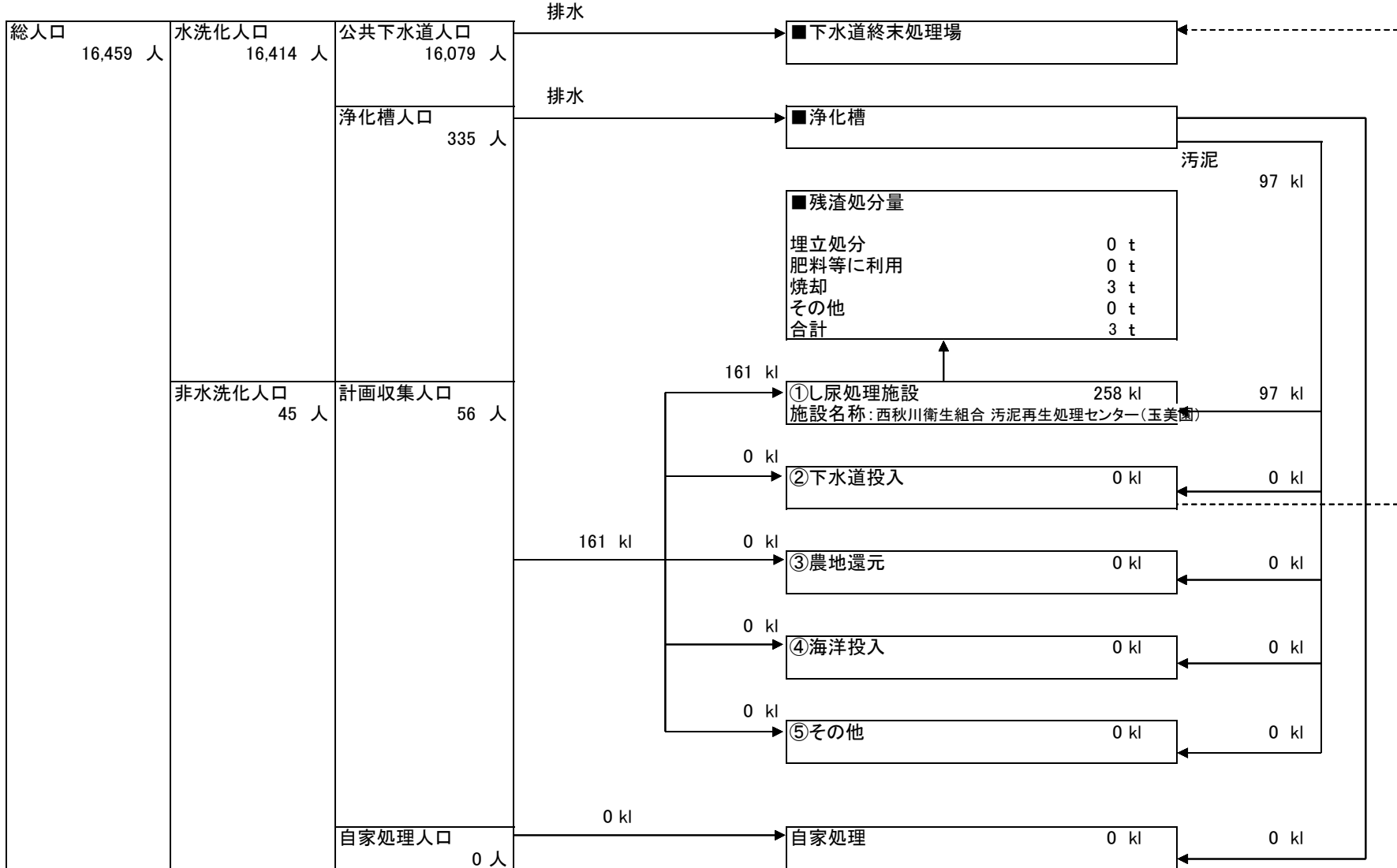
(単位:t)

残渣処分量	処分量			
	埋立処分	肥料等に利用	焼却	その他
3	0	0	3	0

ごみ処理フローシート



し尿処理フローシート



29 檜原村

■1 月別ごみ量

(1)収集量

(単位:t)

	可燃ごみ	不燃ごみ	粗大ごみ	資源ごみ	有害ごみ	合計
4月	45	2	3	15	0	65
5月	52	1	2	12	0	67
6月	48	1	4	12	0	65
7月	48	1	4	11	0	64
8月	55	1	2	12	0	70
9月	47	1	1	12	0	61
10月	45	1	3	12	0	61
11月	47	2	4	10	0	63
12月	45	1	3	13	0	62
1月	48	1	1	11	0	61
2月	37	0	3	9	0	49
3月	44	1	2	10	0	57
合計	561	13	32	139	0	745

(2)持込量

(単位:t)

	可燃ごみ	不燃ごみ	粗大ごみ	資源ごみ	有害ごみ	合計
4月	0	0	0	0	0	0
5月	0	0	1	0	0	1
6月	0	0	1	0	0	1
7月	0	0	1	0	0	1
8月	0	0	1	0	0	1
9月	0	0	1	0	0	1
10月	1	0	3	0	0	4
11月	0	0	3	0	0	3
12月	0	0	3	0	0	3
1月	0	0	2	0	0	2
2月	0	0	3	0	0	3
3月	0	0	3	0	0	3
合計	1	0	22	0	0	23

(3)収集量+持込量

(単位:t)

	可燃ごみ	不燃ごみ	粗大ごみ	資源ごみ	有害ごみ	合計
4月	45	2	3	15	0	65
5月	52	1	3	12	0	68
6月	48	1	5	12	0	66
7月	48	1	5	11	0	65
8月	55	1	3	12	0	71
9月	47	1	2	12	0	62
10月	46	1	6	12	0	65
11月	47	2	7	10	0	66
12月	45	1	6	13	0	65
1月	48	1	3	11	0	63
2月	37	0	6	9	0	52
3月	44	1	5	10	0	60
合計	562	13	54	139	0	768

■2 月別し尿量

(単位:kl)

	汲み取りし尿	合併処理浄化槽汚泥	単独処理浄化槽汚泥	合計
4月	17	7	4	28
5月	12	11	6	29
6月	12	13	7	32
7月	20	19	10	49
8月	12	0	0	12
9月	21	30	16	67
10月	12	12	7	31
11月	13	8	4	25
12月	12	11	6	29
1月	8	3	2	13
2月	7	2	1	10
3月	8	16	9	33
合計	154	132	72	358

■3 処分量(ごみ)

(1)中間処理量(焼却処理施設)

(単位:t)

搬入量	搬出量				
	直接焼却	処理残渣の焼却	焼却残渣の埋立	資源化	焼却残渣の埋立以外の処分
629	629	0	34	0	0

(2)中間処理量(粗大ごみ処理施設)

(単位:t)

	搬入量	搬出量			
		処理残渣の焼却	処理残渣の埋立	資源化	その他
可燃ごみ	0	0	0	0	0
不燃ごみ	0	0	0	0	0
粗大ごみ	0	0	0	0	0
資源ごみ	0	0	0	0	0
有害ごみ	0	0	0	0	0
合計	0	0	0	0	0

(3)中間処理量(粗大ごみ処理施設以外の資源化等を行う施設)

(単位:t)

	搬入量	搬出量			
		処理残渣の焼却	処理残渣の埋立	資源化	その他
可燃ごみ	0	0	0	0	0
不燃ごみ	0	0	0	0	0
粗大ごみ	0	0	0	0	0
資源ごみ	139	0	0	139	0
有害ごみ	0	0	0	0	0
合計	139	0	0	139	0

(4)中間処理量(その他の施設)

(単位:t)

	搬入量	搬出量			
		処理残渣の焼却	処理残渣の埋立	資源化	その他
可燃ごみ	0	0	0	0	0
不燃ごみ	0	0	0	0	0
粗大ごみ	0	0	0	0	0
資源ごみ	0	0	0	0	0
有害ごみ	0	0	0	0	0
合計	0	0	0	0	0

(5)最終処分量

(単位:t)

(6)資源化量

(単位:t)

最終処分量	最終処分量			総資源化量		
	直接埋立	焼却残渣の埋立	処理残渣の埋立	資源ごみ収集量等	集団回収量	ピックアップ回収量
34	0	34	0	132	132	0

※ 資源ごみ収集量等=資源ごみ収集・持込量(残渣を除いた量)+処理過程資源化量(ガラス、鉄分等)

■4 処分量(し尿)

(1)収集量・処分量

(単位:kl)

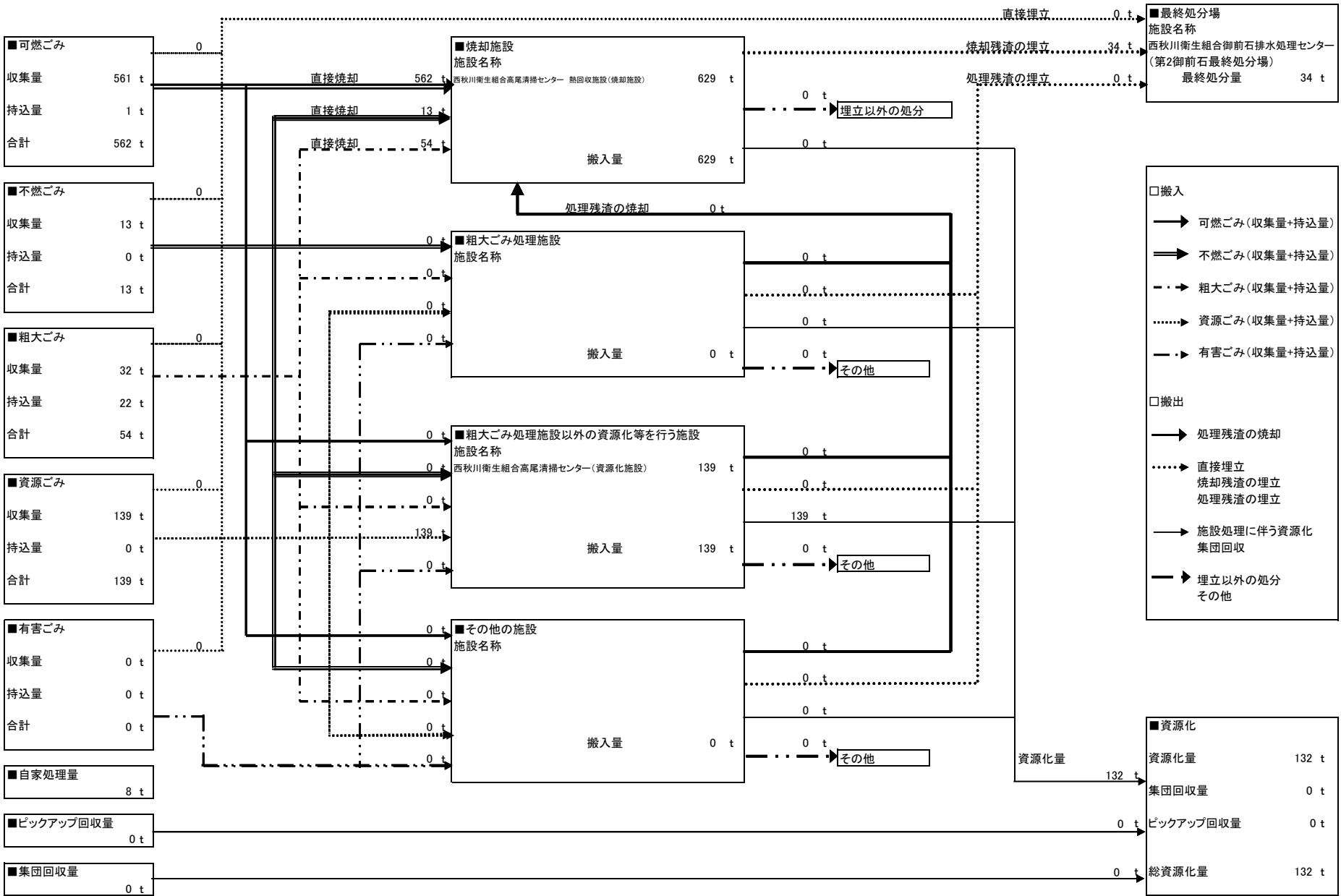
	収集量	処分量				
		し尿処理施設	下水道投入	海洋投入	農地還元	その他
汲み取りし尿	154	154	0	0	0	0
合併処理浄化槽汚泥	132	132	0	0	0	0
単独処理浄化槽汚泥	72	72	0	0	0	0
合計	358	358	0	0	0	0

(2)残渣処分量

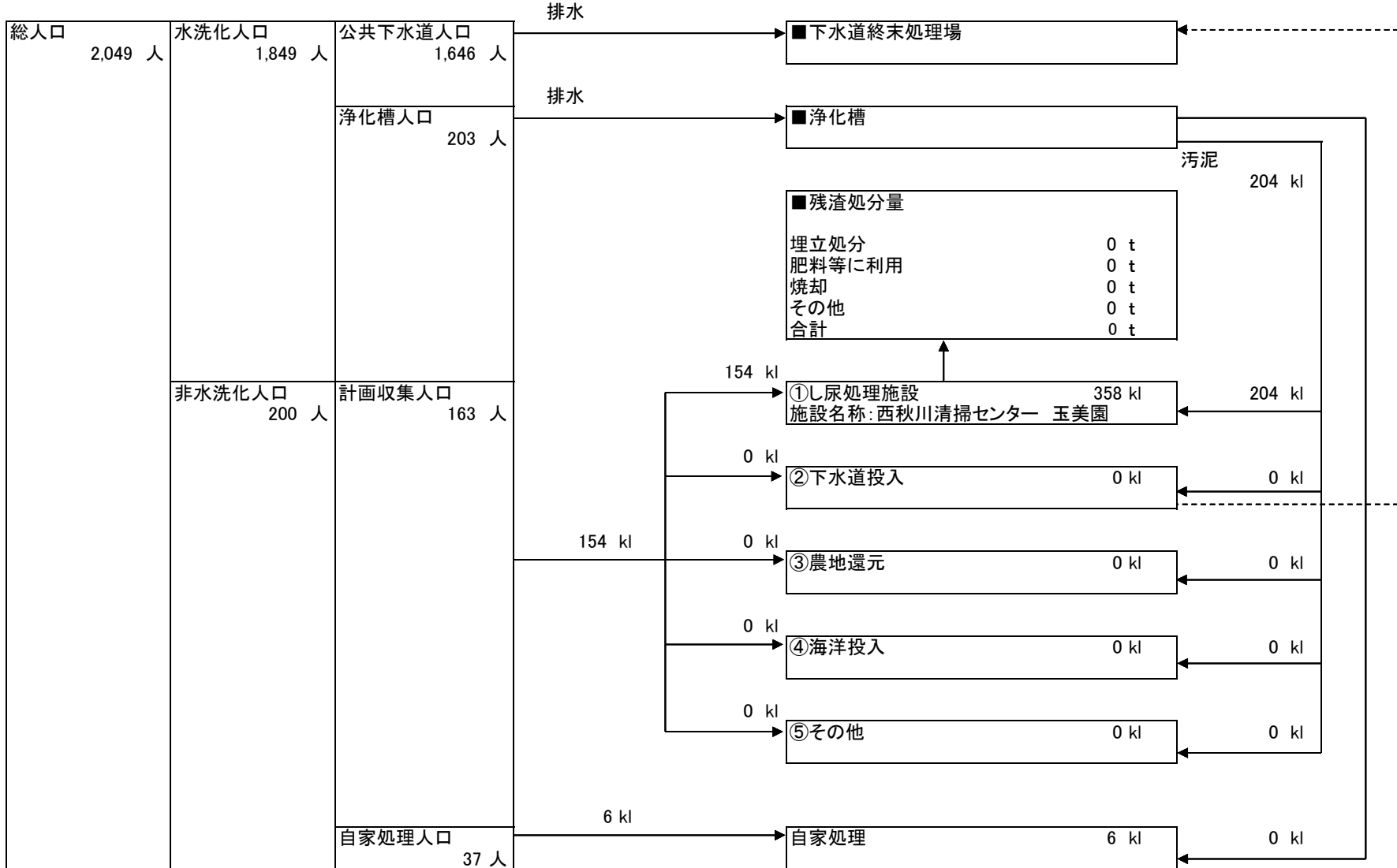
(単位:t)

残渣処分量	埋立処分	肥料等に利用	焼却	その他
0	0	0	0	0

ごみ処理フローシート



し尿処理フローシート



30 奥多摩町

■1 月別ごみ量

(1)収集量

(単位:t)

	可燃ごみ	不燃ごみ	粗大ごみ	資源ごみ	有害ごみ	合計
4月	105	3	7	30	0	145
5月	117	3	6	34	0	160
6月	104	3	9	31	0	147
7月	110	3	7	27	1	148
8月	132	3	6	39	0	180
9月	109	3	5	28	0	145
10月	102	2	5	30	1	140
11月	103	3	9	29	0	144
12月	98	3	11	28	0	140
1月	103	3	5	31	1	143
2月	83	2	6	22	0	113
3月	100	2	6	31	0	139
合計	1,266	33	82	360	3	1,744

(2)持込量

(単位:t)

	可燃ごみ	不燃ごみ	粗大ごみ	資源ごみ	有害ごみ	合計
4月	0	0	0	0	0	0
5月	0	0	0	0	0	0
6月	0	0	0	0	0	0
7月	0	0	0	0	0	0
8月	0	0	0	0	0	0
9月	0	0	0	0	0	0
10月	0	0	0	0	0	0
11月	0	0	0	0	0	0
12月	0	0	0	0	0	0
1月	0	0	0	0	0	0
2月	0	0	0	0	0	0
3月	0	0	0	0	0	0
合計	0	0	0	0	0	0

(3)収集量+持込量

(単位:t)

	可燃ごみ	不燃ごみ	粗大ごみ	資源ごみ	有害ごみ	合計
4月	105	3	7	30	0	145
5月	117	3	6	34	0	160
6月	104	3	9	31	0	147
7月	110	3	7	27	1	148
8月	132	3	6	39	0	180
9月	109	3	5	28	0	145
10月	102	2	5	30	1	140
11月	103	3	9	29	0	144
12月	98	3	11	28	0	140
1月	103	3	5	31	1	143
2月	83	2	6	22	0	113
3月	100	2	6	31	0	139
合計	1,266	33	82	360	3	1,744

■2 月別し尿量

(単位:kl)

	汲み取りし尿	合併処理浄化槽汚泥	単独処理浄化槽汚泥	合計
4月	11	51	4	66
5月	14	66	14	94
6月	14	87	5	106
7月	11	51	11	73
8月	20	24	12	56
9月	17	39	0	56
10月	18	36	7	61
11月	18	34	9	61
12月	22	41	5	68
1月	11	29	0	40
2月	20	22	0	42
3月	9	70	5	84
合計	185	550	72	807

■3 処分量(ごみ)

(1)中間処理量(焼却処理施設)

(単位:t)

搬入量	搬出量				
	直接焼却	処理残渣の焼却	焼却残渣の埋立	資源化	焼却残渣の埋立以外の処分
1,381	1,266	115	75	155	0

(2)中間処理量(粗大ごみ処理施設)

(単位:t)

	搬入量	搬出量			
		処理残渣の焼却	処理残渣の埋立	資源化	その他
可燃ごみ	0	0	0	0	0
不燃ごみ	0	0	0	0	0
粗大ごみ	0	0	0	0	0
資源ごみ	0	0	0	0	0
有害ごみ	0	0	0	0	0
合計	0	0	0	0	0

(3)中間処理量(粗大ごみ処理施設以外の資源化等を行う施設)

(単位:t)

	搬入量	搬出量			
		処理残渣の焼却	処理残渣の埋立	資源化	その他
可燃ごみ	0	0	0	0	0
不燃ごみ	0	0	0	0	0
粗大ごみ	0	0	0	0	0
資源ごみ	360	14	0	346	0
有害ごみ	3	0	0	0	3
合計	363	14	0	346	3

(4)中間処理量(その他の施設)

(単位:t)

	搬入量	搬出量			
		処理残渣の焼却	処理残渣の埋立	資源化	その他
可燃ごみ	0	0	0	0	0
不燃ごみ	33	33	0	0	0
粗大ごみ	82	68	0	14	0
資源ごみ	0	0	0	0	0
有害ごみ	0	0	0	0	0
合計	115	101	0	14	0

(5)最終処分量

(単位:t)

(6)資源化量

(単位:t)

最終処分量	資源化量			
	直接埋立	焼却残渣の埋立	処理残渣の埋立	総資源化量
75	0	75	0	515

資源ごみ収集量等	集団回収量	ピックアップ回収量
515	0	0

※ 資源ごみ収集量等=資源ごみ収集・持込量(残渣を除いた量)+処理過程資源化量(ガラス、鉄分等)

■4 処分量(し尿)

(1)収集量・処分量

(単位:kl)

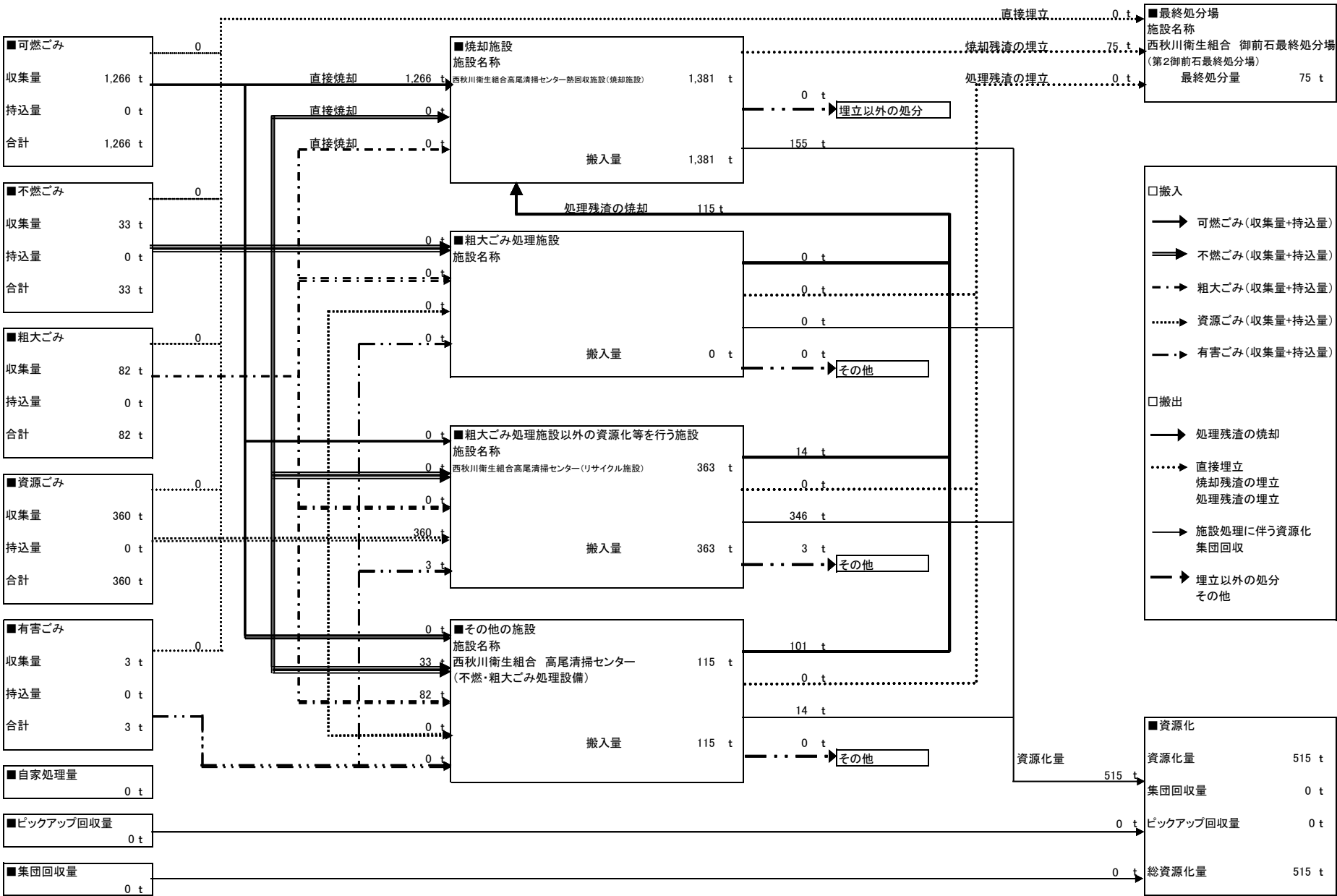
	収集量	処分量				
		し尿処理施設	下水道投入	海洋投入	農地還元	その他
汲み取りし尿	185	185	0	0	0	0
合併処理浄化槽汚泥	550	550	0	0	0	0
単独処理浄化槽汚泥	72	72	0	0	0	0
合計	807	807	0	0	0	0

(2)残渣処分量

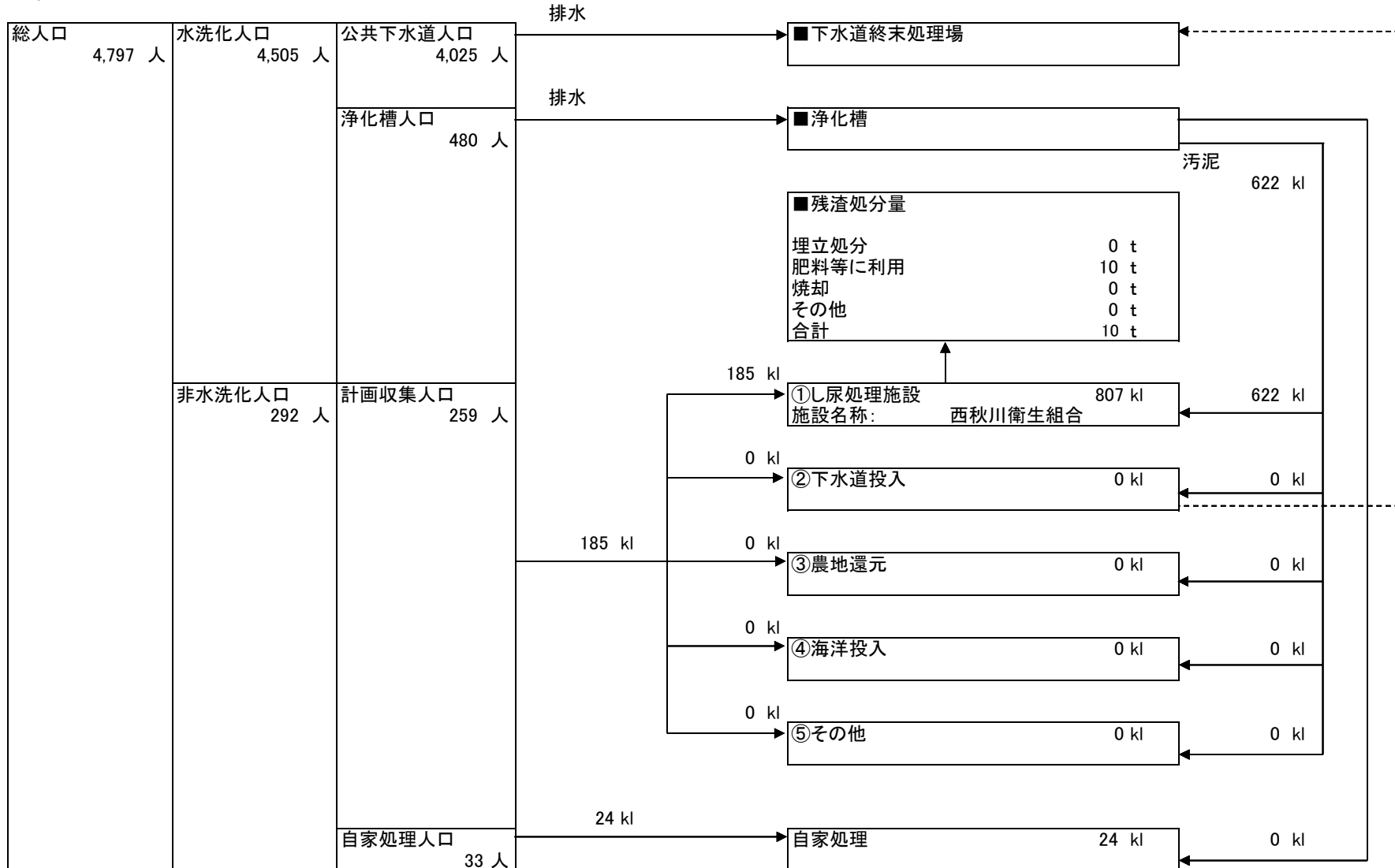
(単位:t)

残渣処分量	処分量			
	埋立処分	肥料等に利用	焼却	その他
10	0	10	0	0

ごみ処理フローシート



し尿処理フローシート



31 大島町

■1 月別ごみ量

(1)収集量

(単位:t)

	可燃ごみ	不燃ごみ	粗大ごみ	資源ごみ	有害ごみ	合計
4月	185	6	0	11	0	202
5月	184	7	0	11	0	202
6月	161	5	0	10	0	176
7月	191	6	0	12	0	209
8月	195	8	0	12	0	215
9月	165	7	0	11	0	183
10月	174	5	0	11	0	190
11月	163	6	0	10	1	180
12月	186	7	0	10	1	204
1月	157	4	0	9	1	171
2月	142	5	0	8	0	155
3月	177	10	0	11	0	198
合計	2,080	76	0	126	3	2,285

(2)持込量

(単位:t)

	可燃ごみ	不燃ごみ	粗大ごみ	資源ごみ	有害ごみ	合計
4月	56	9	13	4	0	82
5月	57	8	6	2	0	73
6月	62	9	10	3	0	84
7月	58	6	11	5	0	80
8月	55	6	8	1	0	70
9月	51	6	7	3	0	67
10月	58	7	17	3	0	85
11月	60	10	11	2	0	83
12月	70	6	9	3	0	88
1月	43	15	7	4	0	69
2月	46	6	6	2	0	60
3月	53	4	12	3	0	72
合計	669	92	117	35	0	913

(3)収集量+持込量

(単位:t)

	可燃ごみ	不燃ごみ	粗大ごみ	資源ごみ	有害ごみ	合計
4月	241	15	13	15	0	284
5月	241	15	6	13	0	275
6月	223	14	10	13	0	260
7月	249	12	11	17	0	289
8月	250	14	8	13	0	285
9月	216	13	7	14	0	250
10月	232	12	17	14	0	275
11月	223	16	11	12	1	263
12月	256	13	9	13	1	292
1月	200	19	7	13	1	240
2月	188	11	6	10	0	215
3月	230	14	12	14	0	270
合計	2,749	168	117	161	3	3,198

■2 月別し尿量

(単位:kl)

	汲み取りし尿	合併処理浄化槽汚泥	単独処理浄化槽汚泥	合計
4月	115	233	134	482
5月	34	203	140	377
6月	106	337	228	671
7月	40	260	124	424
8月	36	221	183	440
9月	130	342	140	612
10月	27	267	143	437
11月	90	245	167	502
12月	41	309	205	555
1月	86	325	128	539
2月	32	448	200	680
3月	40	567	165	772
合計	777	3,757	1,957	6,491

■3 処分量(ごみ)

(1)中間処理量(焼却処理施設)

(単位:t)

搬入量	搬出量				
	直接焼却	処理残渣の焼却	焼却残渣の埋立	資源化	焼却残渣の埋立以外の処分
2,774	2,749	25	368	0	0

(2)中間処理量(粗大ごみ処理施設)

(単位:t)

	搬入量	搬出量			
		処理残渣の焼却	処理残渣の埋立	資源化	その他
可燃ごみ	0	0	0	0	0
不燃ごみ	0	0	0	0	0
粗大ごみ	0	0	0	0	0
資源ごみ	159	7	17	135	0
有害ごみ	0	0	0	0	0
合計	159	7	17	135	0

(3)中間処理量(粗大ごみ処理施設以外の資源化等を行う施設)

(単位:t)

	搬入量	搬出量			
		処理残渣の焼却	処理残渣の埋立	資源化	その他
可燃ごみ	0	0	0	0	0
不燃ごみ	123	0	123	0	0
粗大ごみ	0	0	0	0	0
資源ごみ	140	9	0	131	0
有害ごみ	5	0	0	5	0
合計	268	9	123	136	0

(4)中間処理量(その他の施設)

(単位:t)

	搬入量	搬出量			
		処理残渣の焼却	処理残渣の埋立	資源化	その他
可燃ごみ	0	0	0	0	0
不燃ごみ	43	0	43	0	0
粗大ごみ	117	0	0	0	117
資源ごみ	96	9	0	87	0
有害ごみ	5	0	0	5	0
合計	261	9	43	92	117

(5)最終処分量

(単位:t)

(6)資源化量

(単位:t)

最終処分量	資源化量			総資源化量		
	直接埋立	焼却残渣の埋立	処理残渣の埋立	資源ごみ収集量等	集団回収量	ピックアップ回収量
551	0	368	183	92	92	0

※ 資源ごみ収集量等=資源ごみ収集・持込量(残渣を除いた量)+処理過程資源化量(ガラス、鉄分等)

■4 処分量(し尿)

(1)収集量・処分量

(単位:kl)

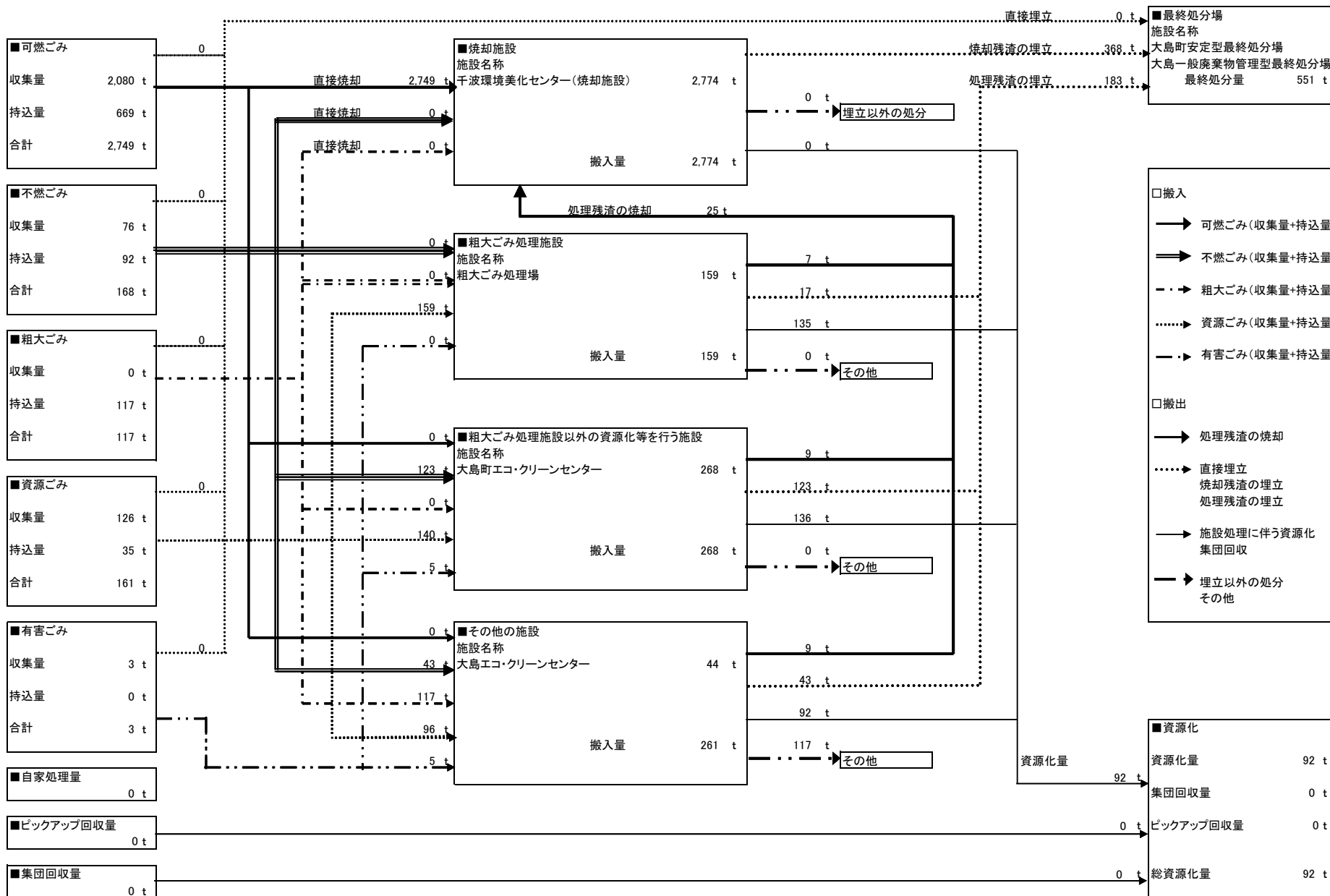
	収集量	処分量				
		し尿処理施設	下水道投入	海洋投入	農地還元	その他
汲み取りし尿	777	777	0	0	0	0
合併処理浄化槽汚泥	3,757	3,757	0	0	0	0
単独処理浄化槽汚泥	1,957	1,957	0	0	0	0
合計	6,491	6,491	0	0	0	0

(2)残渣処分量

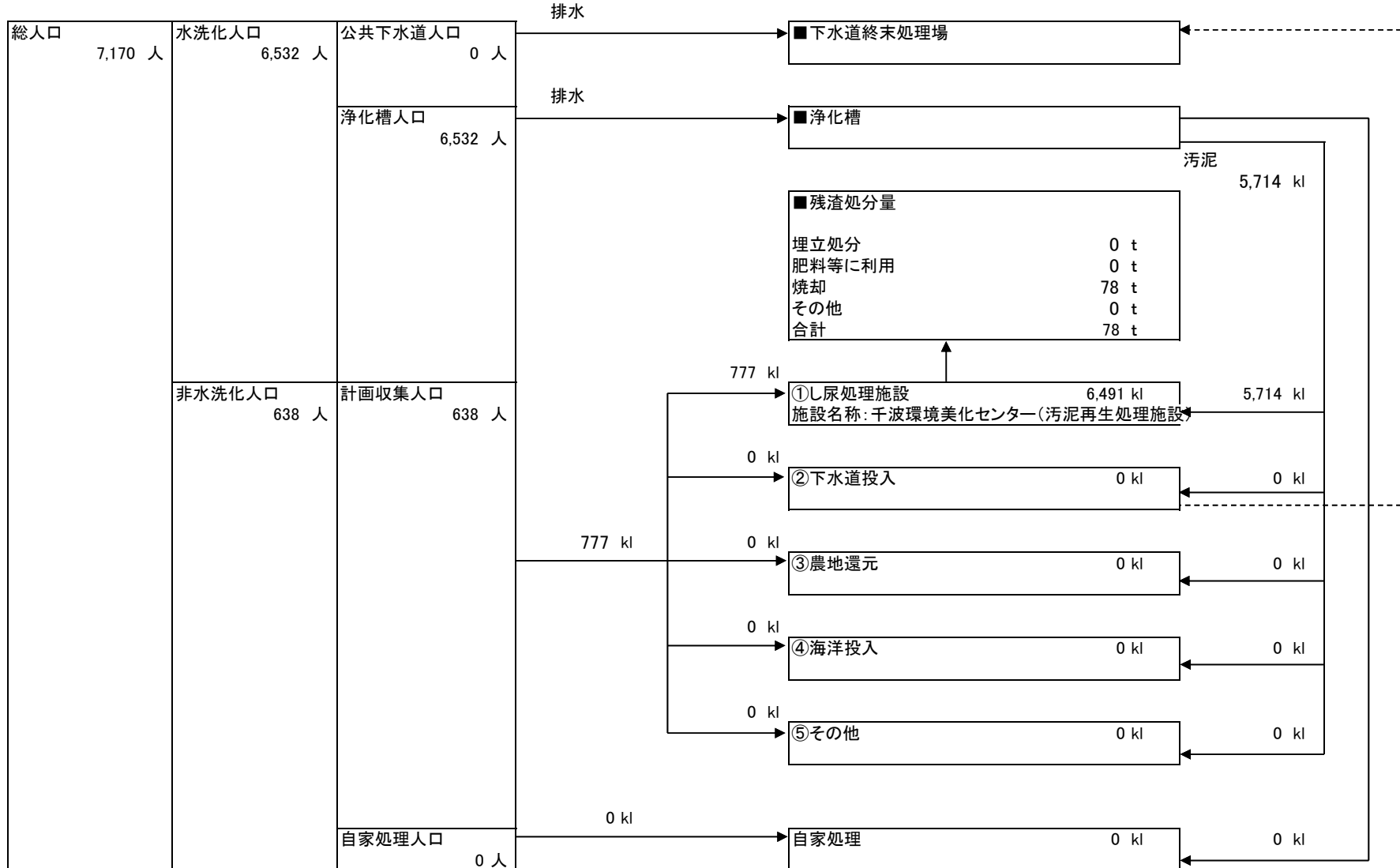
(単位:t)

残渣処分量	埋立処分	肥料等に利用	焼却	その他
78	0	0	78	0

ごみ処理フローシート



し尿処理フローシート



32 利島村

■1 月別ごみ量

(1)収集量

(単位:t)

	可燃ごみ	不燃ごみ	粗大ごみ	資源ごみ	有害ごみ	合計
4月	7	1	0	5	0	13
5月	4	0	0	7	0	11
6月	4	0	0	4	0	8
7月	5	0	0	5	0	10
8月	6	0	0	5	0	11
9月	4	0	0	4	0	8
10月	4	0	0	4	0	8
11月	4	0	0	5	0	9
12月	6	0	0	5	1	12
1月	6	0	0	4	1	11
2月	4	0	0	4	0	8
3月	6	0	0	5	1	12
合計	60	1	0	57	3	121

(2)持込量

(単位:t)

	可燃ごみ	不燃ごみ	粗大ごみ	資源ごみ	有害ごみ	合計
4月	0	0	0	0	0	0
5月	0	0	0	0	0	0
6月	0	0	0	0	0	0
7月	0	0	0	0	0	0
8月	0	0	0	0	0	0
9月	0	0	0	0	0	0
10月	0	0	0	0	0	0
11月	0	0	0	0	0	0
12月	0	0	0	0	0	0
1月	0	0	0	0	0	0
2月	0	0	0	0	0	0
3月	0	0	0	0	0	0
合計	0	0	0	0	0	0

(3)収集量+持込量

(単位:t)

	可燃ごみ	不燃ごみ	粗大ごみ	資源ごみ	有害ごみ	合計
4月	7	1	0	5	0	13
5月	4	0	0	7	0	11
6月	4	0	0	4	0	8
7月	5	0	0	5	0	10
8月	6	0	0	5	0	11
9月	4	0	0	4	0	8
10月	4	0	0	4	0	8
11月	4	0	0	5	0	9
12月	6	0	0	5	1	12
1月	6	0	0	4	1	11
2月	4	0	0	4	0	8
3月	6	0	0	5	1	12
合計	60	1	0	57	3	121

■2 月別し尿量

(単位:kl)

	汲み取りし尿	合併処理浄化槽汚泥	単独処理浄化槽汚泥	合計
4月	0	40	0	40
5月	0	55	0	55
6月	0	34	5	39
7月	0	45	2	47
8月	0	57	0	57
9月	0	56	5	61
10月	0	41	0	41
11月	0	39	11	50
12月	0	62	0	62
1月	0	48	1	49
2月	0	45	0	45
3月	0	60	0	60
合計	0	582	24	606

■3 処分量(ごみ)

(1)中間処理量(焼却処理施設)

(単位:t)

搬入量	搬出量				
	直接焼却	処理残渣の焼却	焼却残渣の埋立	資源化	焼却残渣の埋立以外の処分
64	60	0	6	0	0

(2)中間処理量(粗大ごみ処理施設)

(単位:t)

	搬入量	搬出量			
		処理残渣の焼却	処理残渣の埋立	資源化	その他
可燃ごみ	0	0	0	0	0
不燃ごみ	0	0	0	0	0
粗大ごみ	0	0	0	0	0
資源ごみ	0	0	0	0	0
有害ごみ	0	0	0	0	0
合計	0	0	0	0	0

(3)中間処理量(粗大ごみ処理施設以外の資源化等を行う施設)

(単位:t)

	搬入量	搬出量			
		処理残渣の焼却	処理残渣の埋立	資源化	その他
可燃ごみ	0	0	0	0	0
不燃ごみ	0	0	0	0	0
粗大ごみ	0	0	0	0	0
資源ごみ	57	0	0	57	0
有害ごみ	3	0	0	3	0
合計	60	0	0	60	0

(4)中間処理量(その他の施設)

(単位:t)

	搬入量	搬出量			
		処理残渣の焼却	処理残渣の埋立	資源化	その他
可燃ごみ	0	0	0	0	0
不燃ごみ	0	0	0	0	0
粗大ごみ	0	0	0	0	0
資源ごみ	0	0	0	0	0
有害ごみ	0	0	0	0	0
合計	0	0	0	0	0

(5)最終処分量

(単位:t)

(6)資源化量

(単位:t)

最終処分量	最終処分量			総資源化量		
	直接埋立	焼却残渣の埋立	処理残渣の埋立	資源ごみ収集量等	集団回収量	ピックアップ回収量
7	1	6	0	60	60	0

※ 資源ごみ収集量等=資源ごみ収集・持込量(残渣を除いた量)+処理過程資源化量(ガラス、鉄分等)

■4 処分量(し尿)

(1)収集量・処分量

(単位:kl)

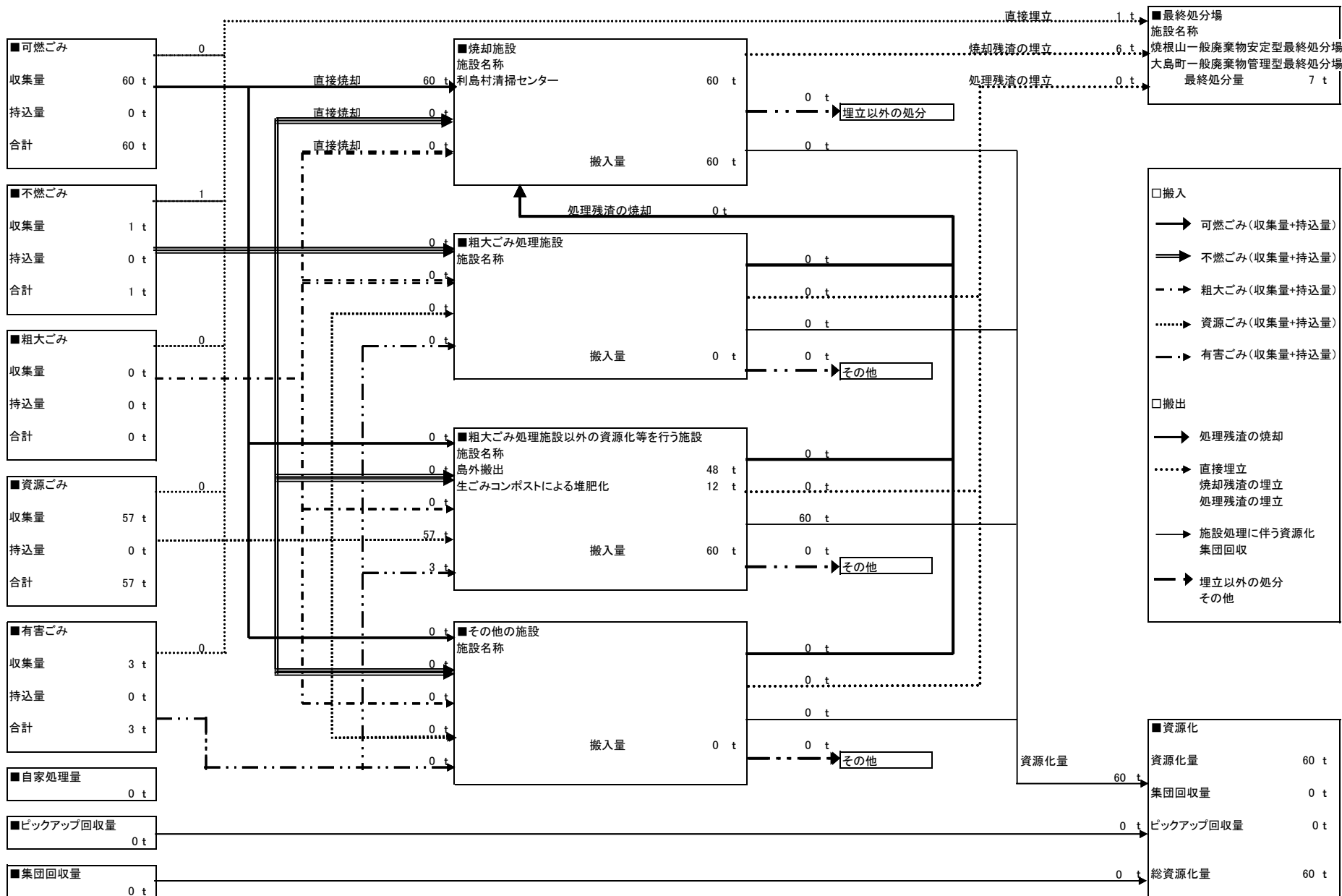
	収集量	処分量				
		し尿処理施設	下水道投入	海洋投入	農地還元	その他
汲み取りし尿	0	0	0	0	0	0
合併処理浄化槽汚泥	582	582	0	0	0	0
単独処理浄化槽汚泥	24	24	0	0	0	0
合計	606	606	0	0	0	0

(2)残渣処分量

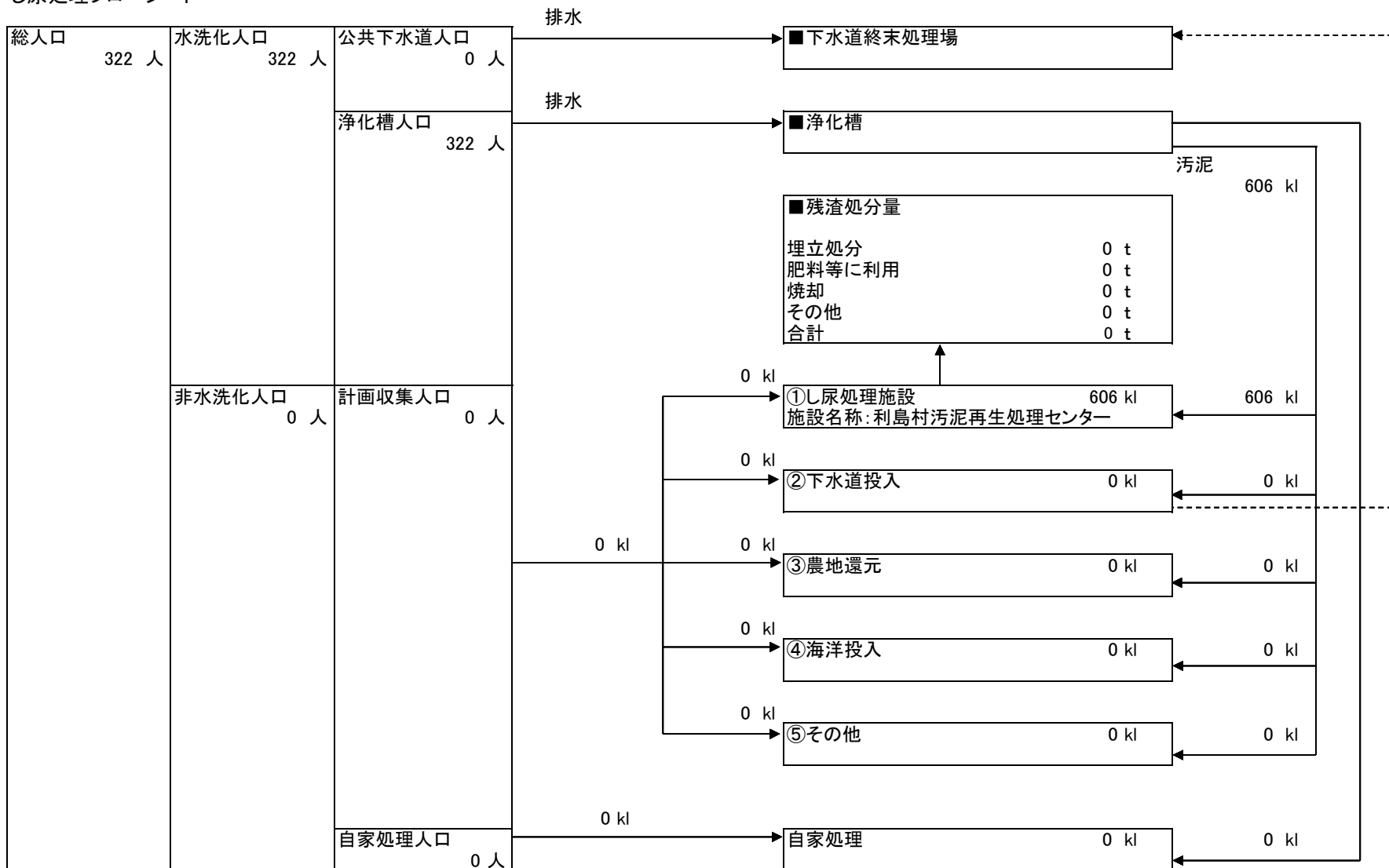
(単位:t)

残渣処分量	処分量			
	埋立処分	肥料等に利用	焼却	その他
0	0	0	0	0

ごみ処理フローシート



し尿処理フローシート



33 新島村

■1 月別ごみ量

(1)収集量

(単位:t)

	可燃ごみ	不燃ごみ	粗大ごみ	資源ごみ	有害ごみ	合計
4月	52	10	0	2	0	64
5月	55	10	0	3	0	68
6月	45	10	0	2	0	57
7月	62	11	0	3	0	76
8月	78	14	0	3	0	95
9月	57	8	0	3	0	68
10月	47	10	0	3	0	60
11月	46	10	0	2	0	58
12月	52	9	0	2	0	63
1月	45	8	0	2	0	55
2月	42	9	0	2	0	53
3月	51	9	0	2	0	62
合計	632	118	0	29	0	779

(2)持込量

(単位:t)

	可燃ごみ	不燃ごみ	粗大ごみ	資源ごみ	有害ごみ	合計
4月	65	25	0	2	0	92
5月	75	13	1	2	0	91
6月	69	61	1	1	0	132
7月	77	15	1	2	0	95
8月	75	11	1	2	0	89
9月	64	12	1	2	0	79
10月	56	18	0	2	0	76
11月	53	8	0	1	0	62
12月	72	23	1	2	0	98
1月	59	11	0	2	0	72
2月	60	5	0	1	0	66
3月	65	16	1	1	0	83
合計	790	218	7	20	0	1,035

(3)収集量+持込量

(単位:t)

	可燃ごみ	不燃ごみ	粗大ごみ	資源ごみ	有害ごみ	合計
4月	117	35	0	4	0	156
5月	130	23	1	5	0	159
6月	114	71	1	3	0	189
7月	139	26	1	5	0	171
8月	153	25	1	5	0	184
9月	121	20	1	5	0	147
10月	103	28	0	5	0	136
11月	99	18	0	3	0	120
12月	124	32	1	4	0	161
1月	104	19	0	4	0	127
2月	102	14	0	3	0	119
3月	116	25	1	3	0	145
合計	1,422	336	7	49	0	1,814

■2 月別し尿量

(単位:kl)

	汲み取りし尿	合併処理浄化槽汚泥	単独処理浄化槽汚泥	合計
4月	7	29	57	93
5月	7	26	53	86
6月	10	38	77	125
7月	11	45	89	145
8月	7	23	46	76
9月	7	23	46	76
10月	8	32	64	104
11月	9	35	71	115
12月	6	24	49	79
1月	6	19	39	64
2月	19	76	151	246
3月	9	37	74	120
合計	106	407	816	1,329

■3 処分量(ごみ)

(1)中間処理量(焼却処理施設)

(単位:t)

搬入量	搬出量				
	直接焼却	処理残渣の焼却	焼却残渣の埋立	資源化	焼却残渣の埋立以外の処分
1,422	1,422	0	122	0	0

(2)中間処理量(粗大ごみ処理施設)

(単位:t)

	搬入量	搬出量			
		処理残渣の焼却	処理残渣の埋立	資源化	その他
可燃ごみ	0	0	0	0	0
不燃ごみ	0	0	0	0	0
粗大ごみ	0	0	0	0	0
資源ごみ	0	0	0	0	0
有害ごみ	0	0	0	0	0
合計	0	0	0	0	0

(3)中間処理量(粗大ごみ処理施設以外の資源化等を行う施設)

(単位:t)

	搬入量	搬出量			
		処理残渣の焼却	処理残渣の埋立	資源化	その他
可燃ごみ	0	0	0	0	0
不燃ごみ	0	0	0	0	0
粗大ごみ	0	0	0	0	0
資源ごみ	49	0	0	49	0
有害ごみ	0	0	0	0	0
合計	49	0	0	49	0

(4)中間処理量(その他の施設)

(単位:t)

	搬入量	搬出量			
		処理残渣の焼却	処理残渣の埋立	資源化	その他
可燃ごみ	0	0	0	0	0
不燃ごみ	0	0	0	0	0
粗大ごみ	0	0	0	0	0
資源ごみ	0	0	0	0	0
有害ごみ	0	0	0	0	0
合計	0	0	0	0	0

(5)最終処分量

(単位:t)

(6)資源化量

(単位:t)

最終処分量	資源化量			総資源化量		
	直接埋立	焼却残渣の埋立	処理残渣の埋立	資源ごみ収集量等	集団回収量	ピックアップ回収量
465	343	122	0	49	49	0

※ 資源ごみ収集量等=資源ごみ収集・持込量(残渣を除いた量)+処理過程資源化量(ガラス、鉄分等)

■4 処分量(し尿)

(1)収集量・処分量

(単位:kl)

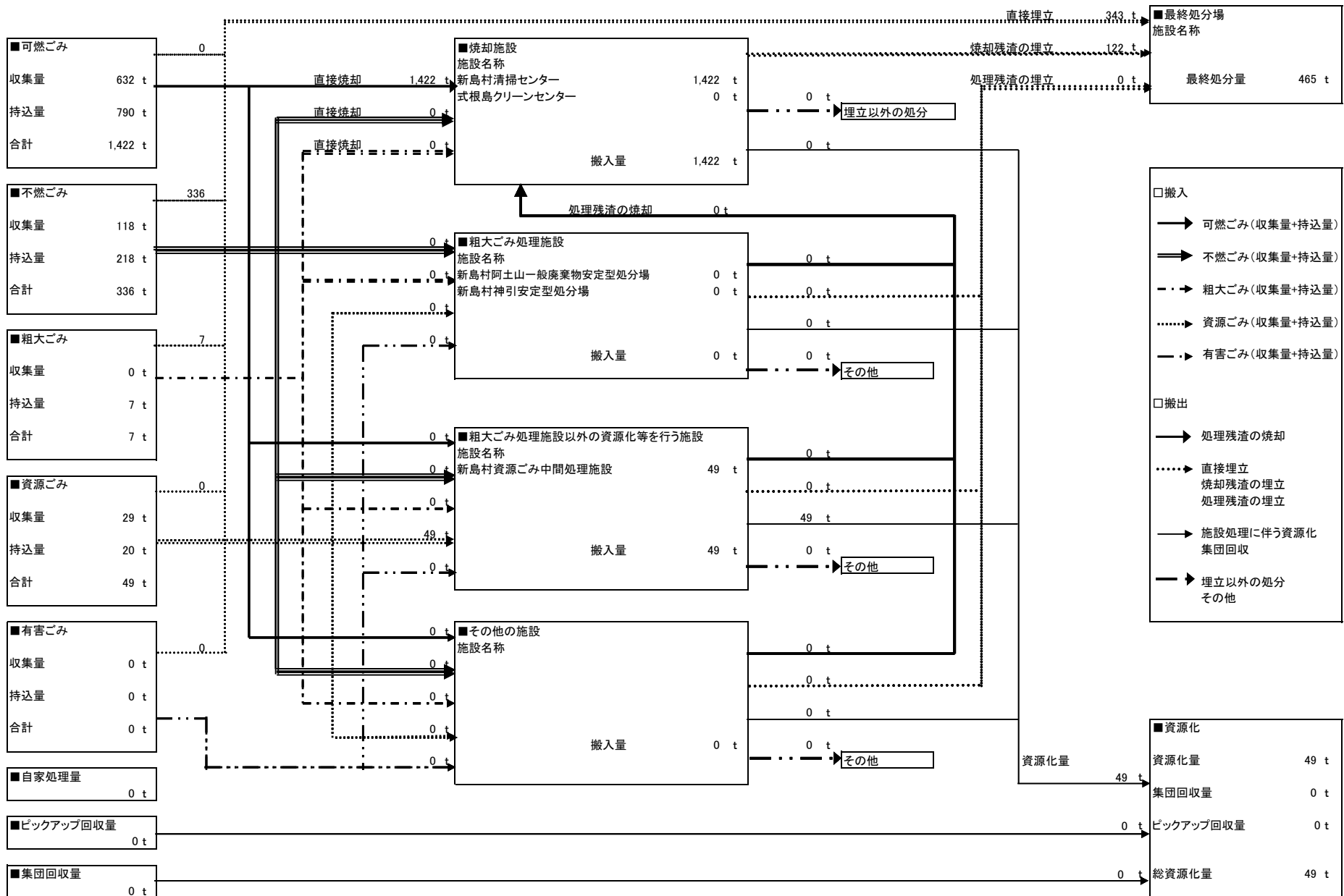
	収集量	処分量				
		し尿処理施設	下水道投入	海洋投入	農地還元	その他
汲み取りし尿	102	0	0	0	0	102
合併処理浄化槽汚泥	409	0	0	0	0	409
単独処理浄化槽汚泥	818	0	0	0	0	818
合計	1,329	0	0	0	0	1,329

(2)残渣処分量

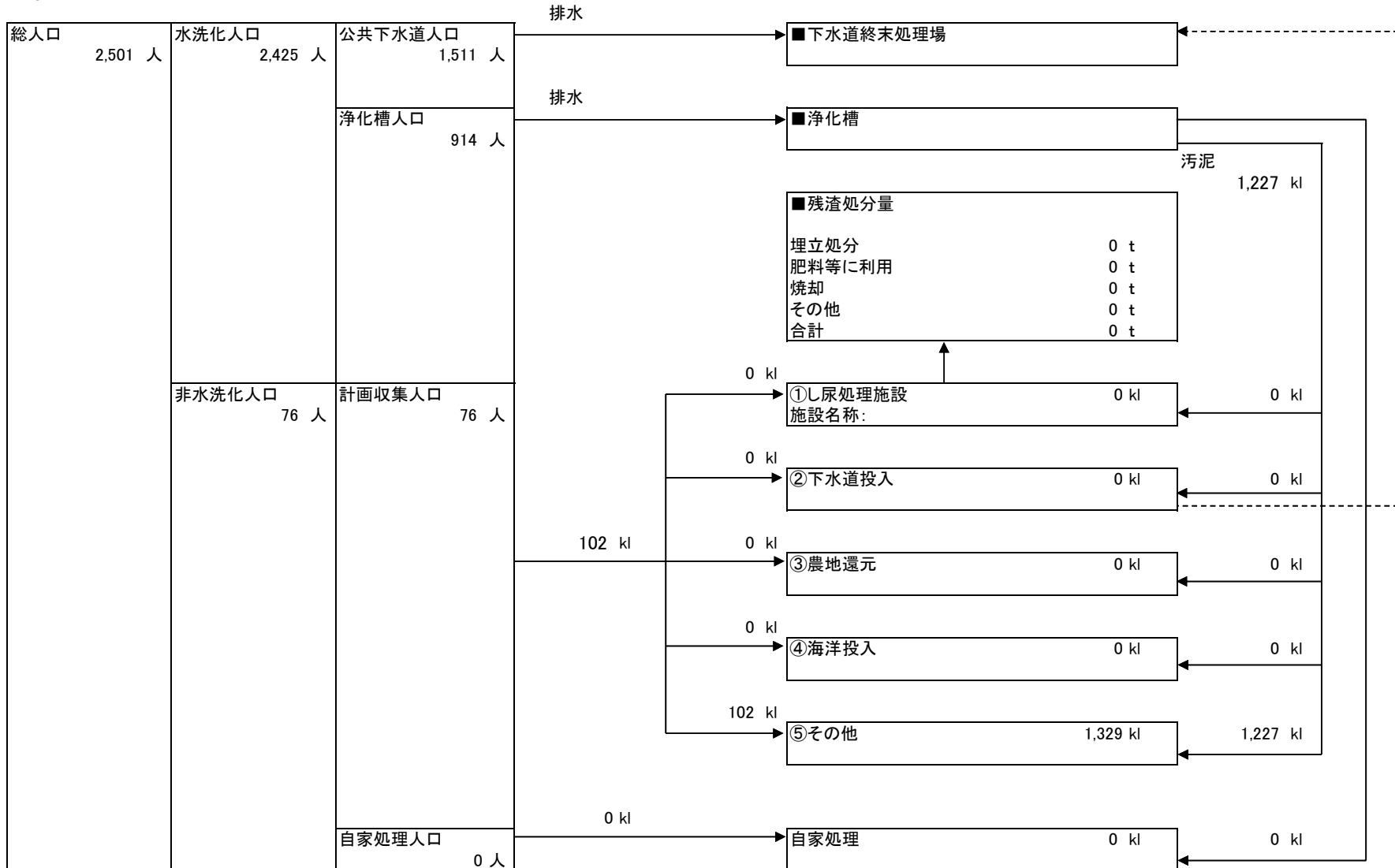
(単位:t)

残渣処分量	埋立処分	肥料等に利用	焼却	その他
0	0	0	0	0

ごみ処理フローシート



し尿処理フローシート



34 神津島村

■1 月別ごみ量

(1)収集量

(単位:t)

	可燃ごみ	不燃ごみ	粗大ごみ	資源ごみ	有害ごみ	合計
4月	49	2	0	1	0	52
5月	50	4	0	1	0	55
6月	45	3	0	6	0	54
7月	53	3	0	17	0	73
8月	61	2	0	1	0	64
9月	46	2	0	0	0	48
10月	43	2	0	1	0	46
11月	43	1	0	3	0	47
12月	42	1	0	5	0	48
1月	40	2	0	1	0	43
2月	36	2	0	1	0	39
3月	49	3	0	7	0	59
合計	557	27	0	44	0	628

(2)持込量

(単位:t)

	可燃ごみ	不燃ごみ	粗大ごみ	資源ごみ	有害ごみ	合計
4月	46	0	81	0	0	127
5月	69	0	19	0	0	88
6月	68	0	8	0	0	76
7月	57	0	23	0	0	80
8月	68	0	55	0	0	123
9月	57	0	26	0	0	83
10月	32	0	12	0	0	44
11月	63	0	31	0	0	94
12月	65	0	51	0	0	116
1月	27	0	70	0	0	97
2月	29	0	84	0	0	113
3月	51	0	32	0	0	83
合計	632	0	492	0	0	1,124

(3)収集量+持込量

(単位:t)

	可燃ごみ	不燃ごみ	粗大ごみ	資源ごみ	有害ごみ	合計
4月	95	2	81	1	0	179
5月	119	4	19	1	0	143
6月	113	3	8	6	0	130
7月	110	3	23	17	0	153
8月	129	2	55	1	0	187
9月	103	2	26	0	0	131
10月	75	2	12	1	0	90
11月	106	1	31	3	0	141
12月	107	1	51	5	0	164
1月	67	2	70	1	0	140
2月	65	2	84	1	0	152
3月	100	3	32	7	0	142
合計	1,189	27	492	44	0	1,752

■2 月別し尿量

(単位:kl)

	汲み取りし尿	合併処理浄化槽汚泥	単独処理浄化槽汚泥	合計
4月	9	0	0	9
5月	15	0	0	15
6月	24	8	0	32
7月	33	37	0	70
8月	10	33	0	43
9月	10	3	0	13
10月	22	0	0	22
11月	15	5	0	20
12月	23	3	0	26
1月	7	14	0	21
2月	14	50	0	64
3月	9	2	0	11
合計	191	155	0	346

■3 処分量(ごみ)

(1)中間処理量(焼却処理施設)

(単位:t)

搬入量	搬出量				
	直接焼却	処理残渣の焼却	焼却残渣の埋立	資源化	焼却残渣の埋立以外の処分
1,198	1,189	9	152	0	0

(2)中間処理量(粗大ごみ処理施設)

(単位:t)

	搬入量	搬出量			
		処理残渣の焼却	処理残渣の埋立	資源化	その他
可燃ごみ	0	0	0	0	0
不燃ごみ	27	0	27	0	0
粗大ごみ	492	9	408	66	9
資源ごみ	0	0	0	0	0
有害ごみ	0	0	0	0	0
合計	519	9	435	66	9

(3)中間処理量(粗大ごみ処理施設以外の資源化等を行う施設)

(単位:t)

	搬入量	搬出量			
		処理残渣の焼却	処理残渣の埋立	資源化	その他
可燃ごみ	0	0	0	0	0
不燃ごみ	0	0	0	0	0
粗大ごみ	0	0	0	0	0
資源ごみ	44	0	0	44	0
有害ごみ	0	0	0	0	0
合計	44	0	0	44	0

(4)中間処理量(その他の施設)

(単位:t)

	搬入量	搬出量			
		処理残渣の焼却	処理残渣の埋立	資源化	その他
可燃ごみ	0	0	0	0	0
不燃ごみ	0	0	0	0	0
粗大ごみ	0	0	0	0	0
資源ごみ	0	0	0	0	0
有害ごみ	0	0	0	0	0
合計	0	0	0	0	0

(5)最終処分量

(単位:t)

(6)資源化量

(単位:t)

最終処分量	資源化量			総資源化量		
	直接埋立	焼却残渣の埋立	処理残渣の埋立	資源ごみ収集量等	集団回収量	ピックアップ回収量
739	152	152	435	110	110	0

※ 資源ごみ収集量等=資源ごみ収集・持込量(残渣を除いた量)+処理過程資源化量(ガラス、鉄分等)

■4 処分量(し尿)

(1)収集量・処分量

(単位:kl)

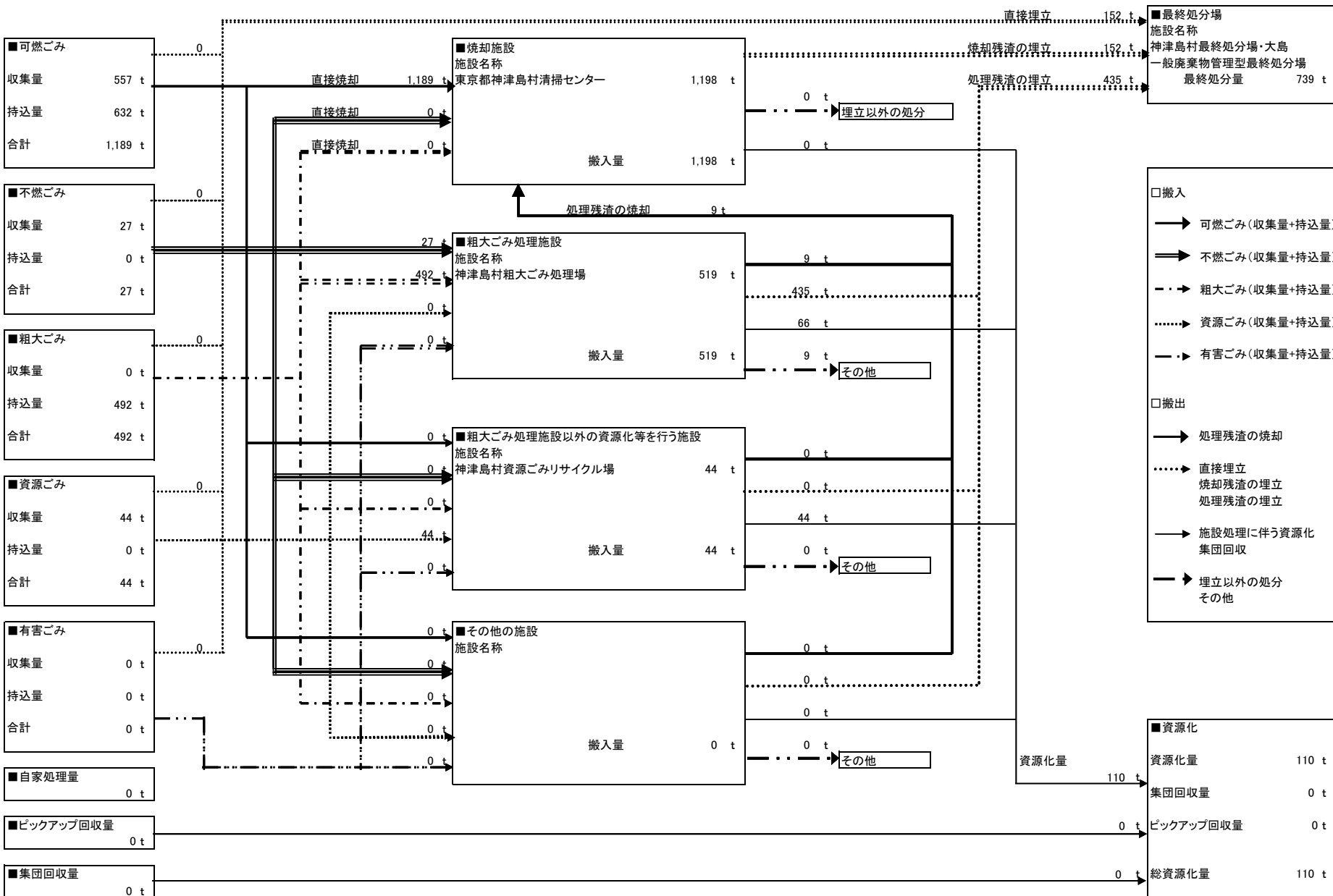
	収集量	処分量				
		し尿処理施設	下水道投入	海洋投入	農地還元	その他
汲み取りし尿	191	191	0	0	0	0
合併処理浄化槽汚泥	155	155	0	0	0	0
単独処理浄化槽汚泥	0	0	0	0	0	0
合計	346	346	0	0	0	0

(2)残渣処分量

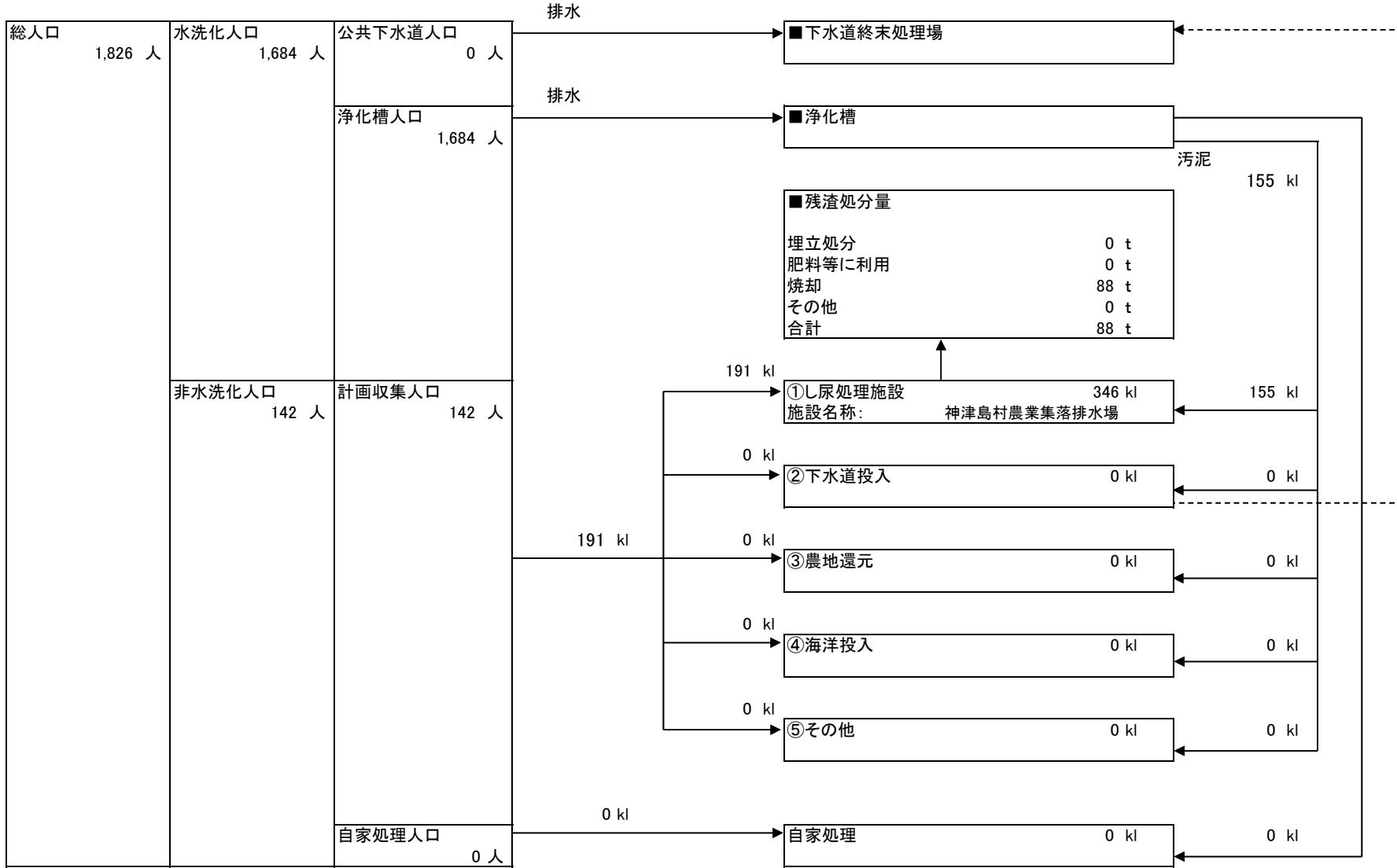
(単位:t)

残渣処分量	埋立処分	肥料等に利用	焼却	その他
88	0	0	88	0

ごみ処理フローシート



し尿処理フローシート



35 三宅村

■1 月別ごみ量

(1)収集量

(単位:t)

	可燃ごみ	不燃ごみ	粗大ごみ	資源ごみ	有害ごみ	合計
4月	61	7	0	0	0	68
5月	66	7	0	0	0	73
6月	58	9	0	0	0	67
7月	61	7	0	0	0	68
8月	69	9	0	0	0	78
9月	60	7	0	0	0	67
10月	57	7	0	0	0	64
11月	57	9	0	0	0	66
12月	56	8	0	0	0	64
1月	59	6	0	0	0	65
2月	49	7	0	0	0	56
3月	62	10	0	0	0	72
合計	715	93	0	0	0	808

(2)持込量

(単位:t)

	可燃ごみ	不燃ごみ	粗大ごみ	資源ごみ	有害ごみ	合計
4月	28	1	12	0	0	41
5月	24	1	11	0	0	36
6月	27	1	7	0	0	35
7月	55	1	9	0	0	65
8月	22	1	6	0	0	29
9月	20	1	7	0	0	28
10月	24	0	10	0	0	34
11月	27	1	7	0	0	35
12月	26	2	29	0	0	57
1月	19	1	6	0	0	26
2月	19	1	7	0	0	27
3月	24	2	8	0	0	34
合計	315	13	119	0	0	447

(3)収集量+持込量

(単位:t)

	可燃ごみ	不燃ごみ	粗大ごみ	資源ごみ	有害ごみ	合計
4月	89	8	12	0	0	109
5月	90	8	11	0	0	109
6月	85	10	7	0	0	102
7月	116	8	9	0	0	133
8月	91	10	6	0	0	107
9月	80	8	7	0	0	95
10月	81	7	10	0	0	98
11月	84	10	7	0	0	101
12月	82	10	29	0	0	121
1月	78	7	6	0	0	91
2月	68	8	7	0	0	83
3月	86	12	8	0	0	106
合計	1,030	106	119	0	0	1,255

■2 月別し尿量

(単位:kl)

	汲み取りし尿	合併処理浄化槽汚泥	単独処理浄化槽汚泥	合計
4月	37	149	0	186
5月	45	140	0	185
6月	48	139	0	187
7月	41	148	0	189
8月	52	135	0	187
9月	42	147	0	189
10月	30	154	0	184
11月	48	139	0	187
12月	74	108	0	182
1月	37	149	0	186
2月	40	147	0	187
3月	37	149	0	186
合計	531	1,704	0	2,235

■3 処分量(ごみ)

(1)中間処理量(焼却処理施設)

(単位:t)

搬入量	搬出量				
	直接焼却	処理残渣の焼却	焼却残渣の埋立	資源化	焼却残渣の埋立以外の処分
1,080	1,030	50	161	0	0

(2)中間処理量(粗大ごみ処理施設)

(単位:t)

	搬入量	搬出量			
		処理残渣の焼却	処理残渣の埋立	資源化	その他
可燃ごみ	0	0	0	0	0
不燃ごみ	106	0	21	43	42
粗大ごみ	119	50	0	67	2
資源ごみ	0	0	0	0	0
有害ごみ	0	0	0	0	0
合計	225	50	21	110	44

(3)中間処理量(粗大ごみ処理施設以外の資源化等を行う施設)

(単位:t)

	搬入量	搬出量			
		処理残渣の焼却	処理残渣の埋立	資源化	その他
可燃ごみ	0	0	0	0	0
不燃ごみ	0	0	0	0	0
粗大ごみ	0	0	0	0	0
資源ごみ	0	0	0	0	0
有害ごみ	0	0	0	0	0
合計	0	0	0	0	0

(4)中間処理量(その他の施設)

(単位:t)

	搬入量	搬出量			
		処理残渣の焼却	処理残渣の埋立	資源化	その他
可燃ごみ	0	0	0	0	0
不燃ごみ	0	0	0	0	0
粗大ごみ	0	0	0	0	0
資源ごみ	0	0	0	0	0
有害ごみ	0	0	0	0	0
合計	0	0	0	0	0

(5)最終処分量

(単位:t)

(6)資源化量

(単位:t)

最終処分量	資源化量			総資源化量	資源ごみ収集量等	集団回収量	ピックアップ回収量
	直接埋立	焼却残渣の埋立	処理残渣の埋立				
182	0	161	21	117	111	0	0

※ 資源ごみ収集量等=資源ごみ収集・持込量(残渣を除いた量)+処理過程資源化量(ガラス、鉄分等)

■4 処分量(し尿)

(1)収集量・処分量

(単位:kl)

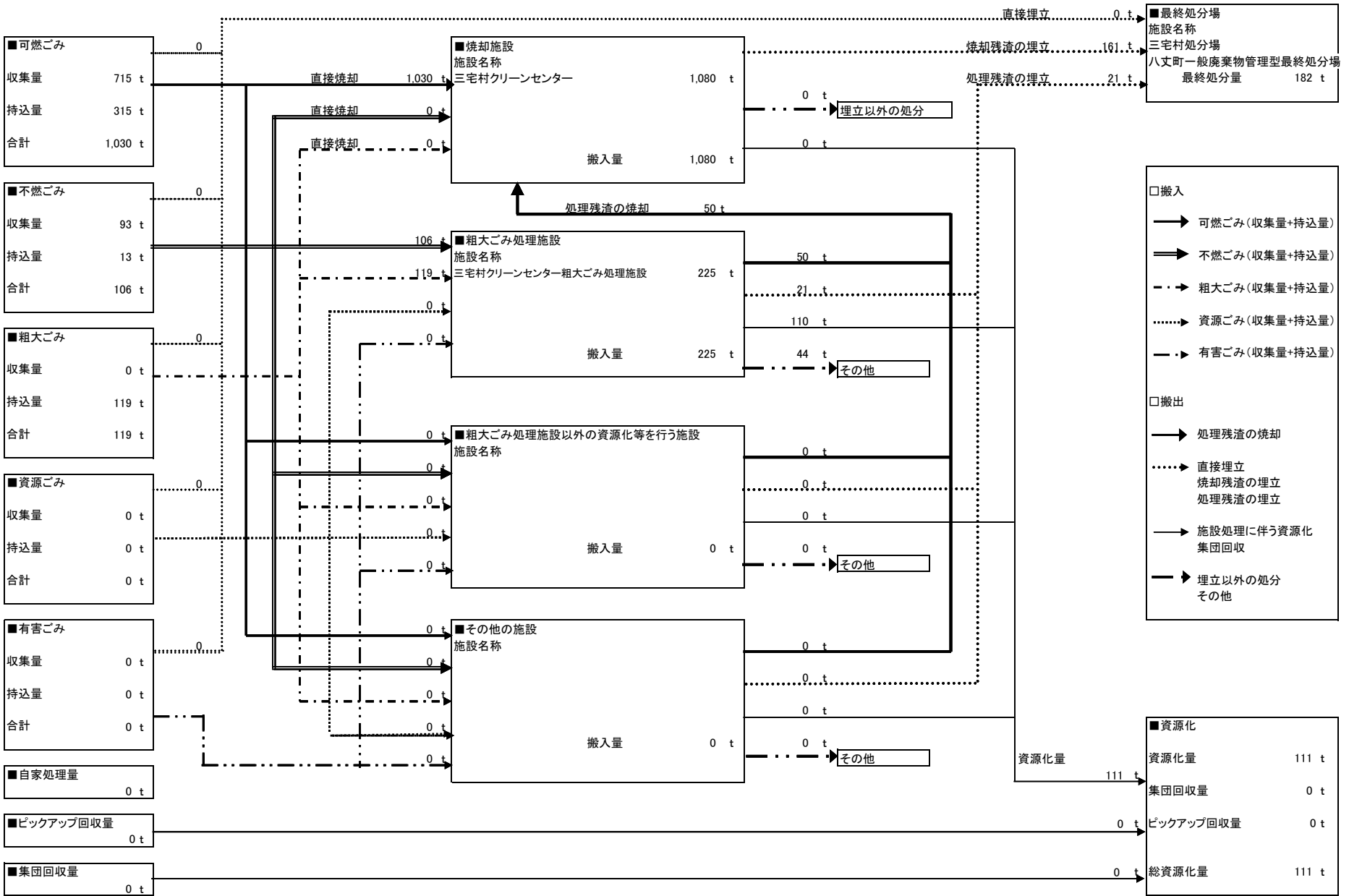
	収集量	処分量				
		し尿処理施設	下水道投入	海洋投入	農地還元	その他
汲み取りし尿	531	531	0	0	0	0
合併処理浄化槽汚泥	1,704	1,704	0	0	0	0
単独処理浄化槽汚泥	0	0	0	0	0	0
合計	2,235	2,235	0	0	0	0

(2)残渣処分量

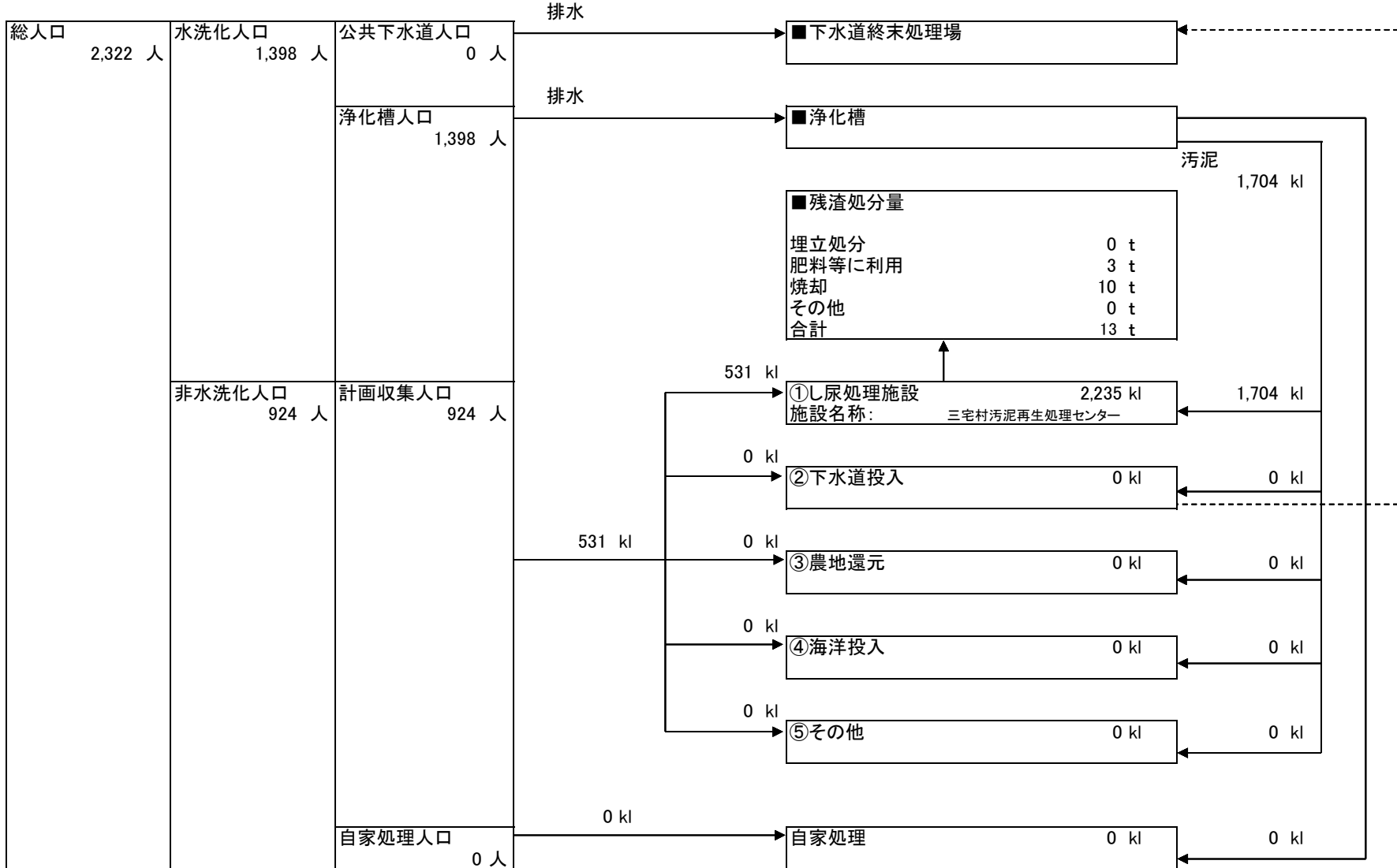
(単位:t)

残渣処分量	埋立処分	肥料等に利用	焼却	その他
13	0	3	10	0

ごみ処理フローシート



し尿処理フローシート



36 御蔵島村

■1 月別ごみ量

(1)収集量

(単位:t)

	可燃ごみ	不燃ごみ	粗大ごみ	資源ごみ	有害ごみ	合計
4月	23	1	1	1	0	26
5月	23	0	1	0	0	24
6月	18	1	1	1	0	21
7月	21	0	1	1	0	23
8月	20	1	1	1	0	23
9月	18	0	1	1	0	20
10月	19	1	1	1	0	22
11月	21	0	1	1	0	23
12月	22	1	1	0	0	24
1月	17	1	1	1	1	21
2月	18	0	1	0	0	19
3月	19	1	1	1	0	22
合計	239	7	12	9	1	268

(2)持込量

(単位:t)

	可燃ごみ	不燃ごみ	粗大ごみ	資源ごみ	有害ごみ	合計
4月	1	0	0	0	0	1
5月	1	0	0	0	0	1
6月	1	0	0	0	0	1
7月	1	0	0	0	0	1
8月	1	0	0	0	0	1
9月	1	0	0	0	0	1
10月	1	0	0	0	0	1
11月	1	0	0	0	0	1
12月	1	0	0	0	0	1
1月	1	0	0	0	0	1
2月	1	0	0	0	0	1
3月	1	0	0	0	0	1
合計	12	0	0	0	0	12

(3)収集量+持込量

(単位:t)

	可燃ごみ	不燃ごみ	粗大ごみ	資源ごみ	有害ごみ	合計
4月	24	1	1	1	0	27
5月	24	0	1	0	0	25
6月	19	1	1	1	0	22
7月	22	0	1	1	0	24
8月	21	1	1	1	0	24
9月	19	0	1	1	0	21
10月	20	1	1	1	0	23
11月	22	0	1	1	0	24
12月	23	1	1	0	0	25
1月	18	1	1	1	1	22
2月	19	0	1	0	0	20
3月	20	1	1	1	0	23
合計	251	7	12	9	1	280

■2 月別し尿量

(単位:kl)

	汲み取りし尿	合併処理浄化槽汚泥	単独処理浄化槽汚泥	合計
4月	0	0	5	5
5月	0	0	0	0
6月	20	0	3	23
7月	0	10	3	13
8月	0	0	0	0
9月	0	0	0	0
10月	0	0	2	2
11月	0	0	0	0
12月	0	4	0	4
1月	13	0	0	13
2月	0	3	6	9
3月	0	0	1	1
合計	33	17	20	70

■3 処分量(ごみ)

(1)中間処理量(焼却処理施設)

(単位:t)

搬入量	搬出量				
	直接焼却	処理残渣の焼却	焼却残渣の埋立	資源化	焼却残渣の埋立以外の処分
251	251	0	18	0	0

(2)中間処理量(粗大ごみ処理施設)

(単位:t)

	搬入量	搬出量			
		処理残渣の焼却	処理残渣の埋立	資源化	その他
可燃ごみ	0	0	0	0	0
不燃ごみ	0	0	0	0	0
粗大ごみ	12	0	0	0	12
資源ごみ	0	0	0	0	0
有害ごみ	0	0	0	0	0
合計	12	0	0	0	12

(3)中間処理量(粗大ごみ処理施設以外の資源化等を行う施設)

(単位:t)

	搬入量	搬出量			
		処理残渣の焼却	処理残渣の埋立	資源化	その他
可燃ごみ	0	0	0	0	0
不燃ごみ	0	0	0	0	0
粗大ごみ	0	0	0	0	0
資源ごみ	9	0	0	9	0
有害ごみ	0	0	0	0	0
合計	9	0	0	9	0

(4)中間処理量(その他の施設)

(単位:t)

	搬入量	搬出量			
		処理残渣の焼却	処理残渣の埋立	資源化	その他
可燃ごみ	0	0	0	0	0
不燃ごみ	0	0	0	0	0
粗大ごみ	0	0	0	0	0
資源ごみ	0	0	0	0	0
有害ごみ	1	0	0	0	1
合計	1	0	0	0	1

(5)最終処分量

(単位:t)

(6)資源化量

(単位:t)

最終処分量	最終処分量			総資源化量		
	直接埋立	焼却残渣の埋立	処理残渣の埋立	資源ごみ収集量等	集団回収量	ピックアップ回収量
25	7	18	0	9	9	0

※ 資源ごみ収集量等=資源ごみ収集・持込量(残渣を除いた量)+処理過程資源化量(ガラス、鉄分等)

■4 処分量(し尿)

(1)収集量・処分量

(単位:kl)

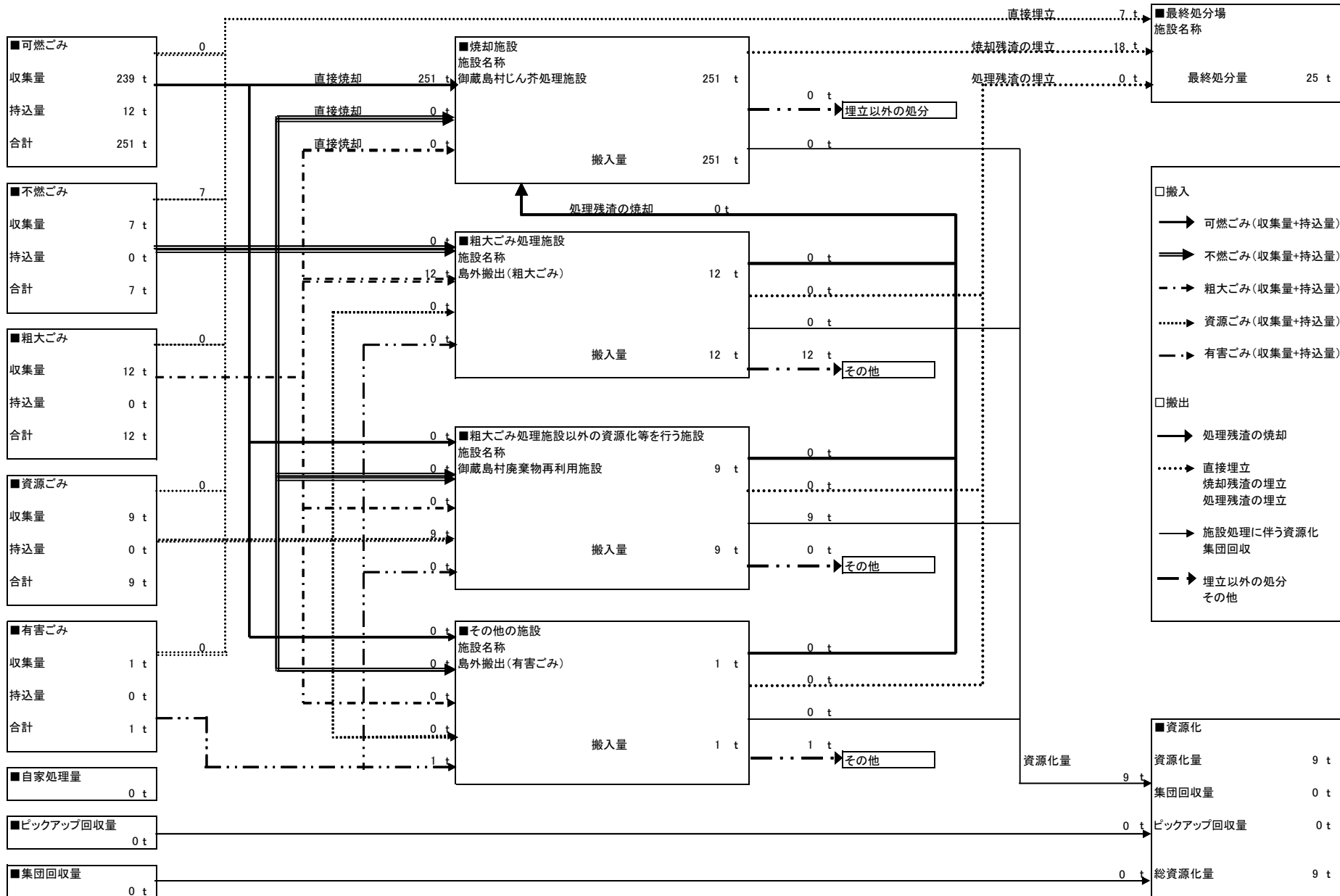
	収集量	処分量				
		し尿処理施設	下水道投入	海洋投入	農地還元	その他
汲み取りし尿	33	0	0	0	0	33
合併処理浄化槽汚泥	17	0	0	0	0	17
単独処理浄化槽汚泥	20	0	0	0	0	20
合計	70	0	0	0	0	70

(2)残渣処分量

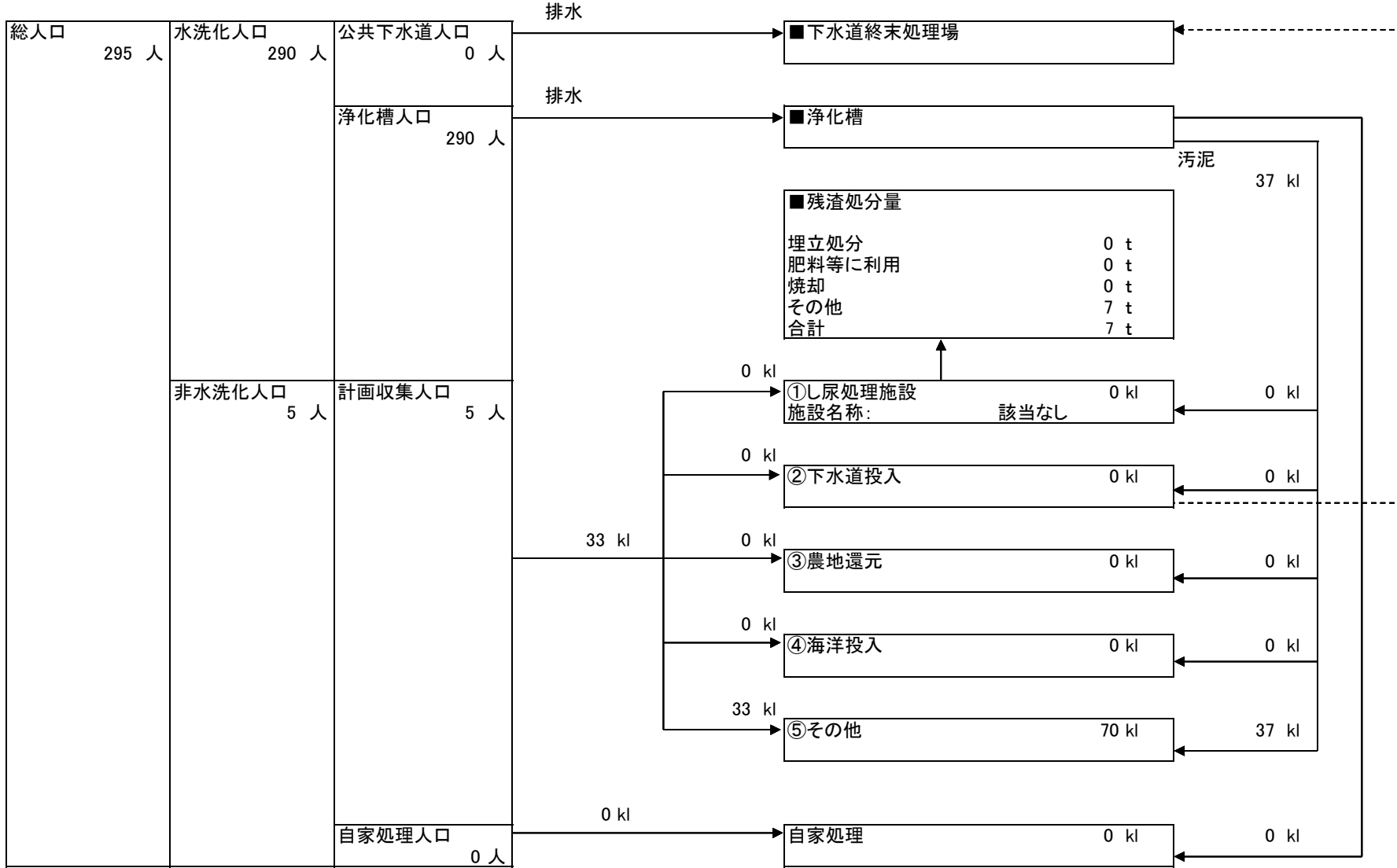
(単位:t)

残渣処分量	埋立処分	肥料等に利用	焼却	その他
7	0	0	0	7

ごみ処理フローシート



し尿処理フローシート



37 八丈町

■1 月別ごみ量

(1)収集量

(単位:t)

	可燃ごみ	不燃ごみ	粗大ごみ	資源ごみ	有害ごみ	合計
4月	151	7	0	76	0	234
5月	171	7	0	48	1	227
6月	151	6	1	33	0	191
7月	151	7	1	66	0	225
8月	175	9	0	51	0	235
9月	155	8	1	50	0	214
10月	148	7	3	49	0	207
11月	146	7	0	49	0	202
12月	154	7	0	48	1	210
1月	141	8	0	47	0	196
2月	126	6	0	47	1	180
3月	151	7	1	47	0	206
合計	1,820	86	7	611	3	2,527

(2)持込量

(単位:t)

	可燃ごみ	不燃ごみ	粗大ごみ	資源ごみ	有害ごみ	合計
4月	49	9	19	0	0	77
5月	54	9	22	0	1	86
6月	51	8	23	0	0	82
7月	53	9	24	0	0	86
8月	61	9	24	0	0	94
9月	54	9	26	0	0	89
10月	49	9	40	0	0	98
11月	46	9	18	0	0	73
12月	54	9	29	0	0	92
1月	43	9	14	0	0	66
2月	43	8	36	0	1	88
3月	52	8	22	0	0	82
合計	609	105	297	0	2	1,013

(3)収集量+持込量

(単位:t)

	可燃ごみ	不燃ごみ	粗大ごみ	資源ごみ	有害ごみ	合計
4月	200	16	19	76	0	311
5月	225	16	22	48	2	313
6月	202	14	24	33	0	273
7月	204	16	25	66	0	311
8月	236	18	24	51	0	329
9月	209	17	27	50	0	303
10月	197	16	43	49	0	305
11月	192	16	18	49	0	275
12月	208	16	29	48	1	302
1月	184	17	14	47	0	262
2月	169	14	36	47	2	268
3月	203	15	23	47	0	288
合計	2,429	191	304	611	5	3,540

■2 月別し尿量

(単位:kl)

	汲み取りし尿	合併処理浄化槽汚泥	単独処理浄化槽汚泥	合計
4月	353	450	26	829
5月	337	386	45	768
6月	395	393	78	866
7月	371	497	59	927
8月	435	455	47	937
9月	323	383	74	780
10月	363	536	56	955
11月	337	514	59	910
12月	581	248	94	923
1月	328	427	63	818
2月	270	350	56	676
3月	390	341	34	765
合計	4,483	4,980	691	10,154

■3 処分量(ごみ)

(1)中間処理量(焼却処理施設)

(単位:t)

搬入量	搬出量				
	直接焼却	処理残渣の焼却	焼却残渣の埋立	資源化	焼却残渣の埋立以外の処分
2,528	2,429	99	244	0	0

(2)中間処理量(粗大ごみ処理施設)

(単位:t)

	搬入量	搬出量			
		処理残渣の焼却	処理残渣の埋立	資源化	その他
可燃ごみ	0	0	0	0	0
不燃ごみ	0	0	0	0	0
粗大ごみ	304	99	0	205	0
資源ごみ	0	0	0	0	0
有害ごみ	0	0	0	0	0
合計	304	99	0	205	0

(3)中間処理量(粗大ごみ処理施設以外の資源化等を行う施設)

(単位:t)

	搬入量	搬出量			
		処理残渣の焼却	処理残渣の埋立	資源化	その他
可燃ごみ	0	0	0	0	0
不燃ごみ	88	0	0	88	0
粗大ごみ	0	0	0	0	0
資源ごみ	611	0	0	611	0
有害ごみ	0	0	0	0	0
合計	699	0	0	699	0

(4)中間処理量(その他の施設)

(単位:t)

	搬入量	搬出量			
		処理残渣の焼却	処理残渣の埋立	資源化	その他
可燃ごみ	0	0	0	0	0
不燃ごみ	0	0	0	0	0
粗大ごみ	0	0	0	0	0
資源ごみ	0	0	0	0	0
有害ごみ	5	0	0	5	0
合計	5	0	0	5	0

(5)最終処分量

(単位:t)

(6)資源化量

(単位:t)

最終処分量	資源化量			総資源化量	資源ごみ収集量等	集団回収量	ピックアップ回収量
	直接埋立	焼却残渣の埋立	処理残渣の埋立				
347	103	244	0	901	901	0	0

※ 資源ごみ収集量等=資源ごみ収集・持込量(残渣を除いた量)+処理過程資源化量(ガラス、鉄分等)

■4 処分量(し尿)

(1)収集量・処分量

(単位:kl)

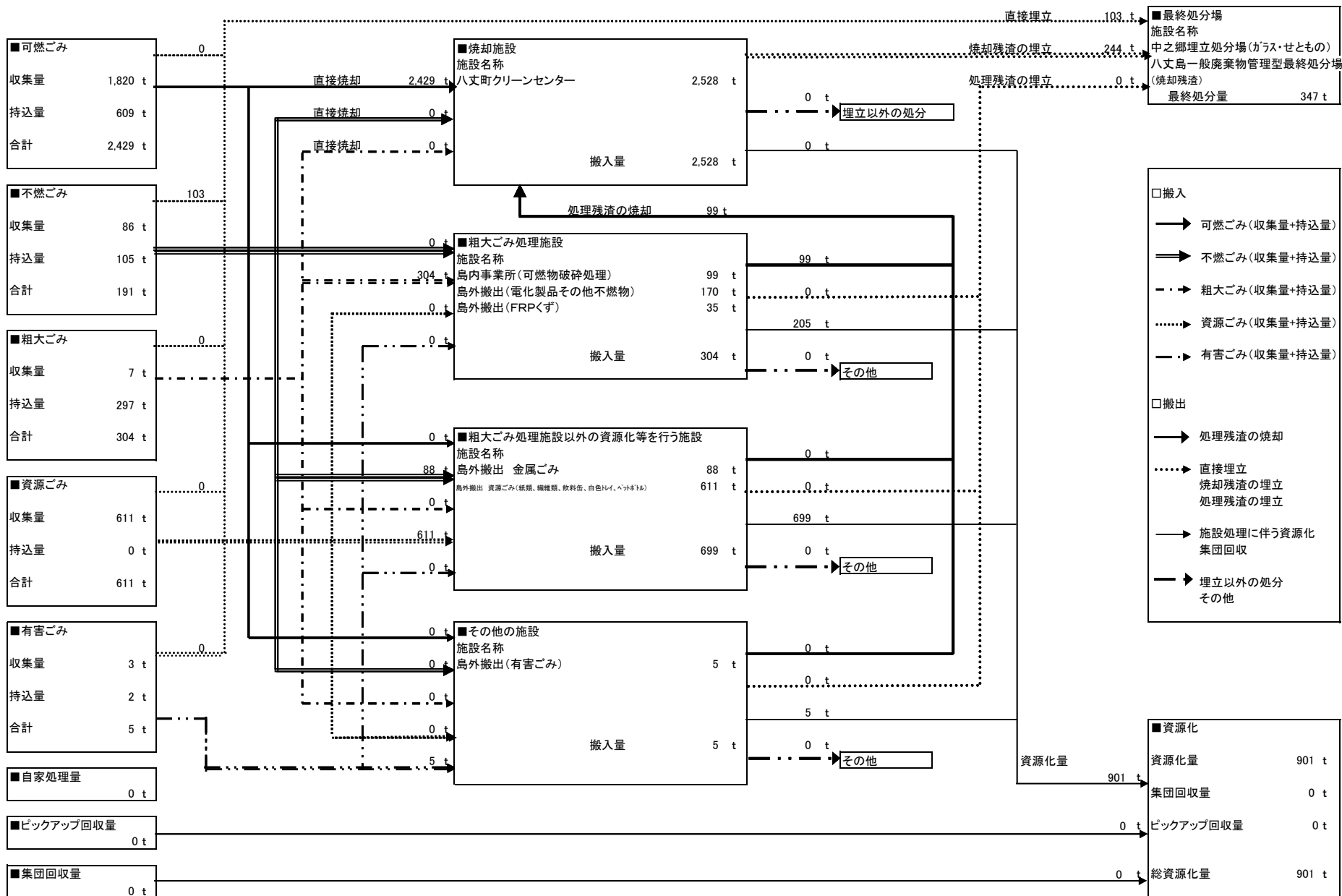
	収集量	処分量				
		し尿処理施設	下水道投入	海洋投入	農地還元	その他
汲み取りし尿	4,485	4,485	0	0	0	0
合併処理浄化槽汚泥	4,980	4,980	0	0	0	0
単独処理浄化槽汚泥	691	691	0	0	0	0
合計	10,156	10,156	0	0	0	0

(2)残渣処分量

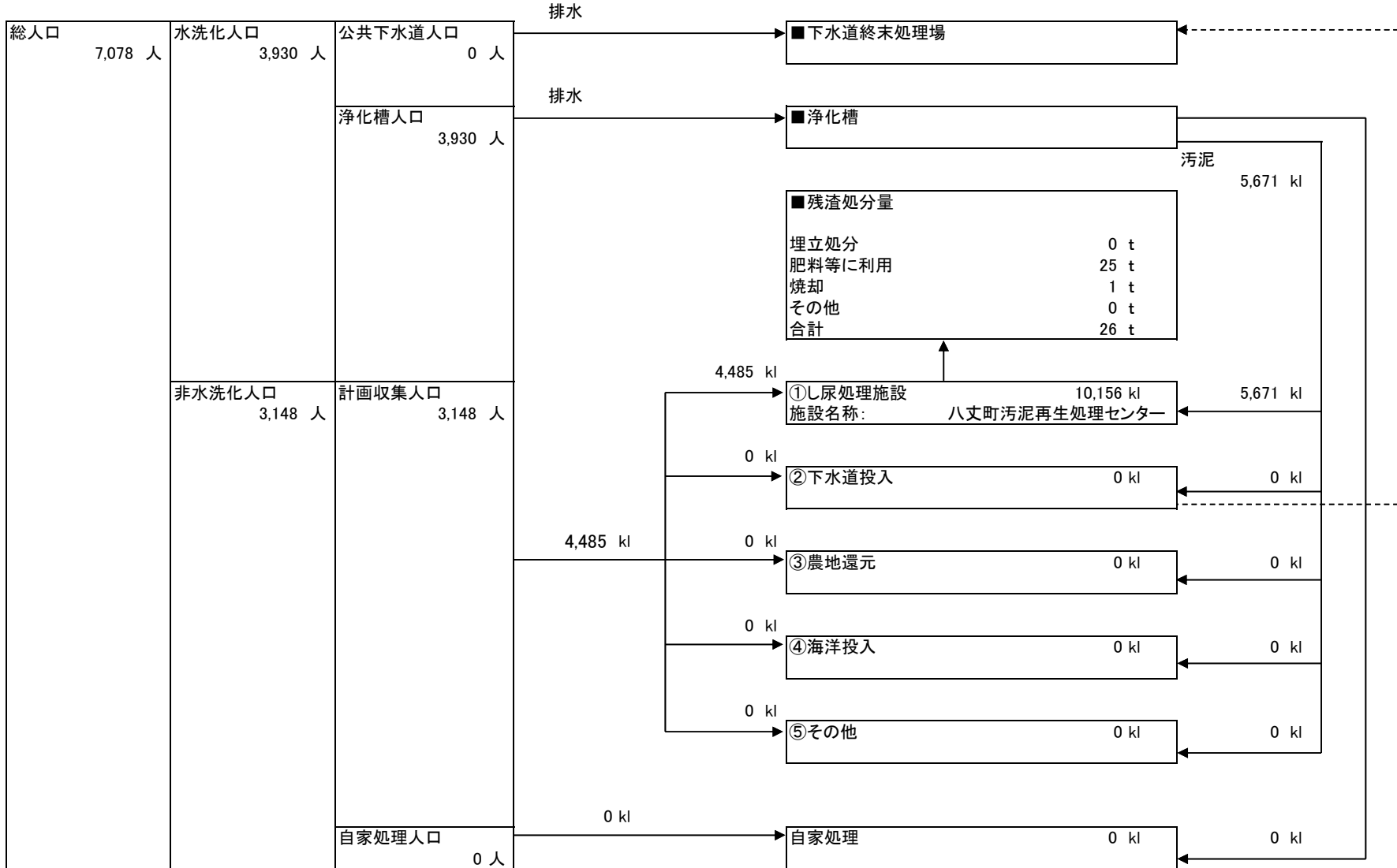
(単位:t)

残渣処分量	埋立処分	肥料等に利用	焼却	その他
26	0	25	1	0

ごみ処理フローシート



し尿処理フローシート



38 青ヶ島村

■1 月別ごみ量

(1)収集量

(単位:t)

	可燃ごみ	不燃ごみ	粗大ごみ	資源ごみ	有害ごみ	合計
4月	4	0	0	0	0	4
5月	4	0	0	0	0	4
6月	3	0	0	0	0	3
7月	3	0	0	0	0	3
8月	4	0	0	0	0	4
9月	3	0	0	0	0	3
10月	4	0	0	0	0	4
11月	3	0	0	0	0	3
12月	4	0	0	0	0	4
1月	4	0	0	0	0	4
2月	3	0	0	0	0	3
3月	4	0	0	0	0	4
合計	43	0	0	0	0	43

(2)持込量

(単位:t)

	可燃ごみ	不燃ごみ	粗大ごみ	資源ごみ	有害ごみ	合計
4月	1	2	1	1	0	5
5月	0	1	0	1	0	2
6月	0	1	0	2	0	3
7月	0	1	0	1	0	2
8月	1	1	0	1	0	3
9月	0	1	0	1	0	2
10月	0	1	0	2	0	3
11月	1	1	0	1	0	3
12月	0	2	1	1	0	4
1月	1	1	0	2	0	4
2月	0	1	0	2	0	3
3月	1	2	1	2	1	7
合計	5	15	3	17	1	41

(3)収集量+持込量

(単位:t)

	可燃ごみ	不燃ごみ	粗大ごみ	資源ごみ	有害ごみ	合計
4月	5	2	1	1	0	9
5月	4	1	0	1	0	6
6月	3	1	0	2	0	6
7月	3	1	0	1	0	5
8月	5	1	0	1	0	7
9月	3	1	0	1	0	5
10月	4	1	0	2	0	7
11月	4	1	0	1	0	6
12月	4	2	1	1	0	8
1月	5	1	0	2	0	8
2月	3	1	0	2	0	6
3月	5	2	1	2	1	11
合計	48	15	3	17	1	84

■2 月別し尿量

(単位:kl)

	汲み取りし尿	合併処理浄化槽汚泥	単独処理浄化槽汚泥	合計
4月	0	68	0	68
5月	0	0	0	0
6月	0	0	0	0
7月	0	0	0	0
8月	0	37	0	37
9月	0	0	0	0
10月	0	0	0	0
11月	0	0	0	0
12月	0	60	0	60
1月	0	0	0	0
2月	0	0	0	0
3月	0	80	0	80
合計	0	245	0	245

■3 処分量(ごみ)

(1)中間処理量(焼却処理施設)

(単位:t)

搬入量	搬出量				
	直接焼却	処理残渣の焼却	焼却残渣の埋立	資源化	焼却残渣の埋立以外の処分
48	48	0	6	0	0

(2)中間処理量(粗大ごみ処理施設)

(単位:t)

	搬入量	搬出量			
		処理残渣の焼却	処理残渣の埋立	資源化	その他
可燃ごみ	0	0	0	0	0
不燃ごみ	0	0	0	0	0
粗大ごみ	0	0	0	0	0
資源ごみ	0	0	0	0	0
有害ごみ	0	0	0	0	0
合計	0	0	0	0	0

(3)中間処理量(粗大ごみ処理施設以外の資源化等を行う施設)

(単位:t)

	搬入量	搬出量			
		処理残渣の焼却	処理残渣の埋立	資源化	その他
可燃ごみ	0	0	0	0	0
不燃ごみ	0	0	0	0	0
粗大ごみ	0	0	0	0	0
資源ごみ	17	0	0	17	0
有害ごみ	0	0	0	0	0
合計	17	0	0	17	0

(4)中間処理量(その他の施設)

(単位:t)

	搬入量	搬出量			
		処理残渣の焼却	処理残渣の埋立	資源化	その他
可燃ごみ	0	0	0	0	0
不燃ごみ	15	0	0	0	15
粗大ごみ	3	0	0	0	3
資源ごみ	0	0	0	0	0
有害ごみ	1	0	0	0	1
合計	19	0	0	0	19

(5)最終処分量

(単位:t)

(6)資源化量

(単位:t)

最終処分量	資源化量			
	直接埋立	焼却残渣の埋立	処理残渣の埋立	総資源化量
6	0	6	0	17

資源ごみ収集量等	集団回収量	ピックアップ回収量
17	0	0

※ 資源ごみ収集量等=資源ごみ収集・持込量(残渣を除いた量)+処理過程資源化量(ガラス、鉄分等)

■4 処分量(し尿)

(1)収集量・処分量

(単位:kl)

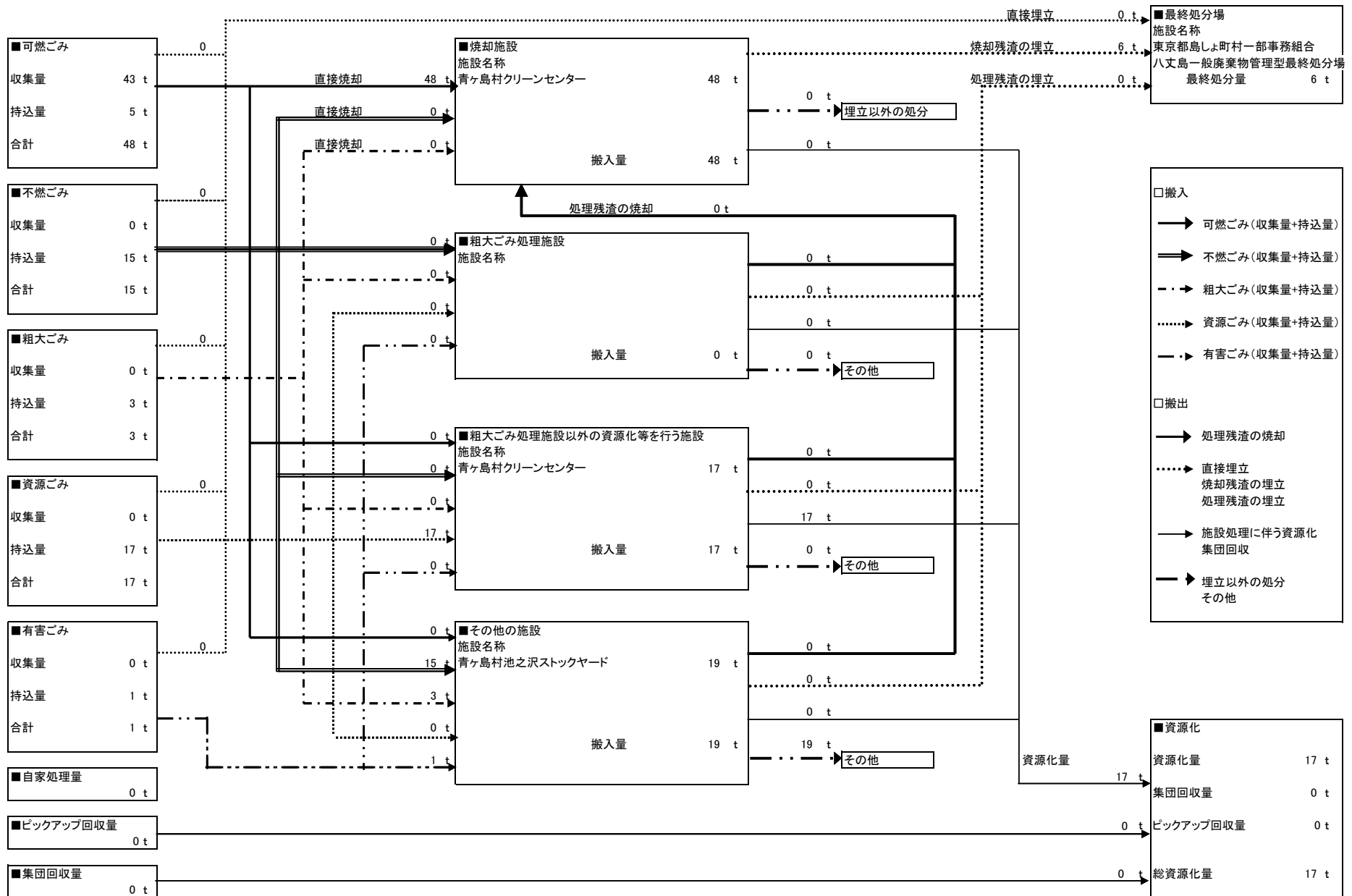
	収集量	処分量				
		し尿処理施設	下水道投入	海洋投入	農地還元	その他
汲み取りし尿	0	0	0	0	0	0
合併処理浄化槽汚泥	245	245	0	0	0	0
単独処理浄化槽汚泥	0	0	0	0	0	0
合計	245	245	0	0	0	0

(2)残渣処分量

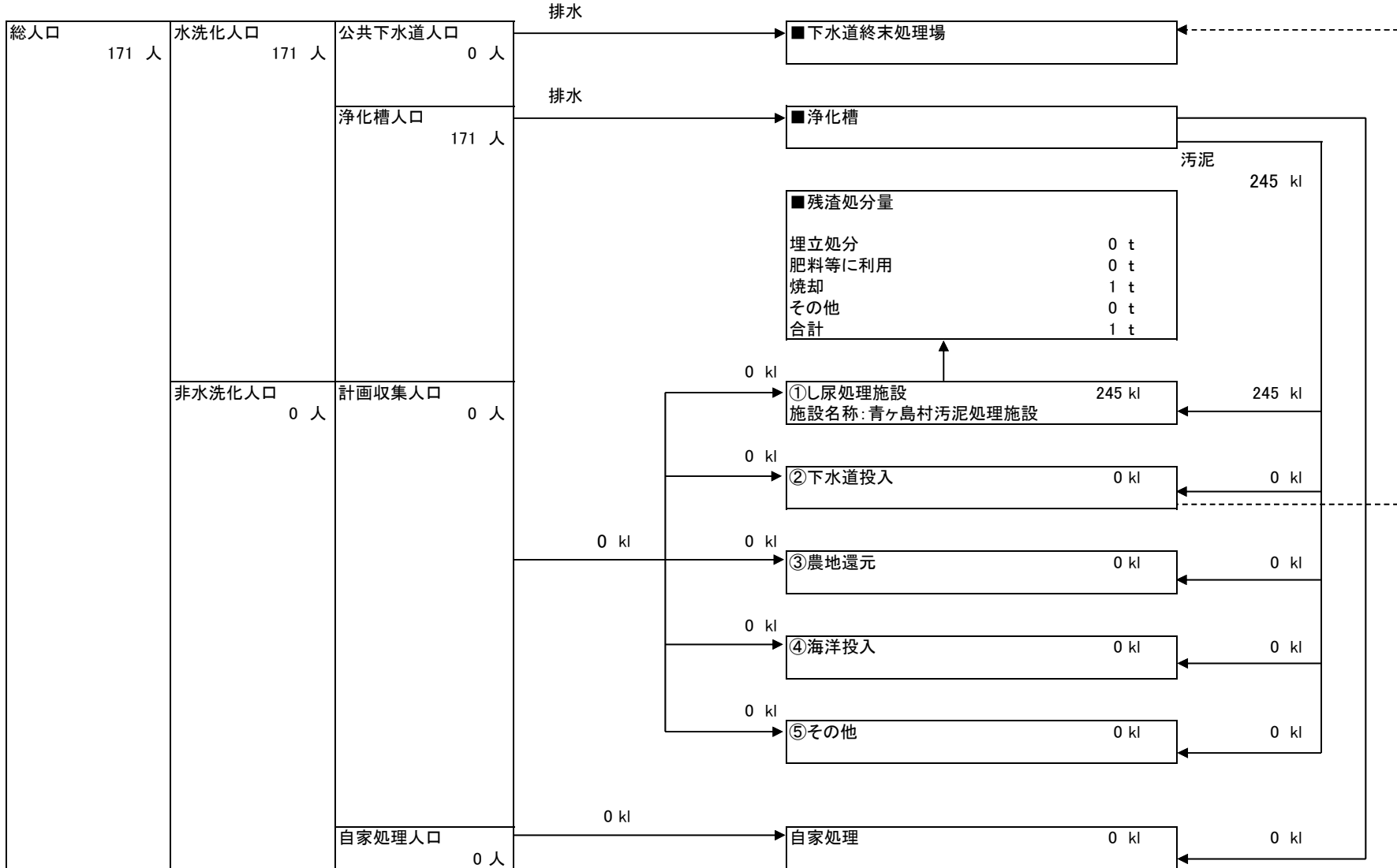
(単位:t)

残渣処分量	処分量			
	埋立処分	肥料等に利用	焼却	その他
1	0	0	1	0

ごみ処理フローシート



し尿処理フローシート



39 小笠原村

■1 月別ごみ量

(1)収集量

(単位:t)

	可燃ごみ	不燃ごみ	粗大ごみ	資源ごみ	有害ごみ	合計
4月	42	0	4	36	1	83
5月	36	0	3	31	0	70
6月	43	0	2	26	1	72
7月	47	0	4	25	1	77
8月	44	0	2	30	0	76
9月	40	0	3	28	0	71
10月	42	0	2	23	0	67
11月	45	0	2	24	0	71
12月	47	0	4	27	0	78
1月	44	0	2	23	1	70
2月	35	0	2	27	0	64
3月	65	0	3	16	1	85
合計	530	0	33	316	5	884

(2)持込量

(単位:t)

	可燃ごみ	不燃ごみ	粗大ごみ	資源ごみ	有害ごみ	合計
4月	9	0	0	9	2	20
5月	8	0	0	11	2	21
6月	6	0	0	13	3	22
7月	8	0	0	12	2	22
8月	10	0	0	13	2	25
9月	9	0	0	13	2	24
10月	7	0	0	11	2	20
11月	9	0	0	14	1	24
12月	12	0	0	19	3	34
1月	7	0	0	14	5	26
2月	9	0	0	12	3	24
3月	7	0	0	10	3	20
合計	101	0	0	151	30	282

(3)収集量+持込量

(単位:t)

	可燃ごみ	不燃ごみ	粗大ごみ	資源ごみ	有害ごみ	合計
4月	51	0	4	45	3	103
5月	44	0	3	42	2	91
6月	49	0	2	39	4	94
7月	55	0	4	37	3	99
8月	54	0	2	43	2	101
9月	49	0	3	41	2	95
10月	49	0	2	34	2	87
11月	54	0	2	38	1	95
12月	59	0	4	46	3	112
1月	51	0	2	37	6	96
2月	44	0	2	39	3	88
3月	72	0	3	26	4	105
合計	631	0	33	467	35	1,166

■2 月別し尿量

(単位:kl)

	汲み取りし尿	合併処理浄化槽汚泥	単独処理浄化槽汚泥	合計
4月	16	0	0	16
5月	5	0	9	14
6月	11	0	0	11
7月	7	2	0	9
8月	5	0	2	7
9月	2	0	0	2
10月	23	0	0	23
11月	5	0	0	5
12月	14	77	0	91
1月	7	55	0	62
2月	2	98	0	100
3月	5	66	0	71
合計	102	298	11	411

■3 処分量(ごみ)

(1)中間処理量(焼却処理施設)

(単位:t)

搬入量	搬出量				
	直接焼却	処理残渣の焼却	焼却残渣の埋立	資源化	焼却残渣の埋立以外の処分
685	660	25	143	0	0

(2)中間処理量(粗大ごみ処理施設)

(単位:t)

	搬入量	搬出量			
		処理残渣の焼却	処理残渣の埋立	資源化	その他
可燃ごみ	0	0	0	0	0
不燃ごみ	0	0	0	0	0
粗大ごみ	0	0	0	0	0
資源ごみ	0	0	0	0	0
有害ごみ	0	0	0	0	0
合計	0	0	0	0	0

(3)中間処理量(粗大ごみ処理施設以外の資源化等を行う施設)

(単位:t)

	搬入量	搬出量			
		処理残渣の焼却	処理残渣の埋立	資源化	その他
可燃ごみ	0	0	0	0	0
不燃ごみ	0	0	0	0	0
粗大ごみ	33	25	0	8	0
資源ごみ	459	0	14	393	52
有害ごみ	35	0	0	16	19
合計	527	25	14	417	71

(4)中間処理量(その他の施設)

(単位:t)

	搬入量	搬出量			
		処理残渣の焼却	処理残渣の埋立	資源化	その他
可燃ごみ	0	0	0	0	0
不燃ごみ	0	0	0	0	0
粗大ごみ	0	0	0	0	0
資源ごみ	0	0	0	0	0
有害ごみ	0	0	0	0	0
合計	0	0	0	0	0

(5)最終処分量

(単位:t)

(6)資源化量

(単位:t)

最終処分量	最終処分量			総資源化量		
	直接埋立	焼却残渣の埋立	処理残渣の埋立	資源ごみ収集量等	集団回収量	ピックアップ回収量
157	0	143	14	418	417	1

※ 資源ごみ収集量等=資源ごみ収集・持込量(残渣を除いた量)+処理過程資源化量(ガラス、鉄分等)

■4 処分量(し尿)

(1)収集量・処分量

(単位:kl)

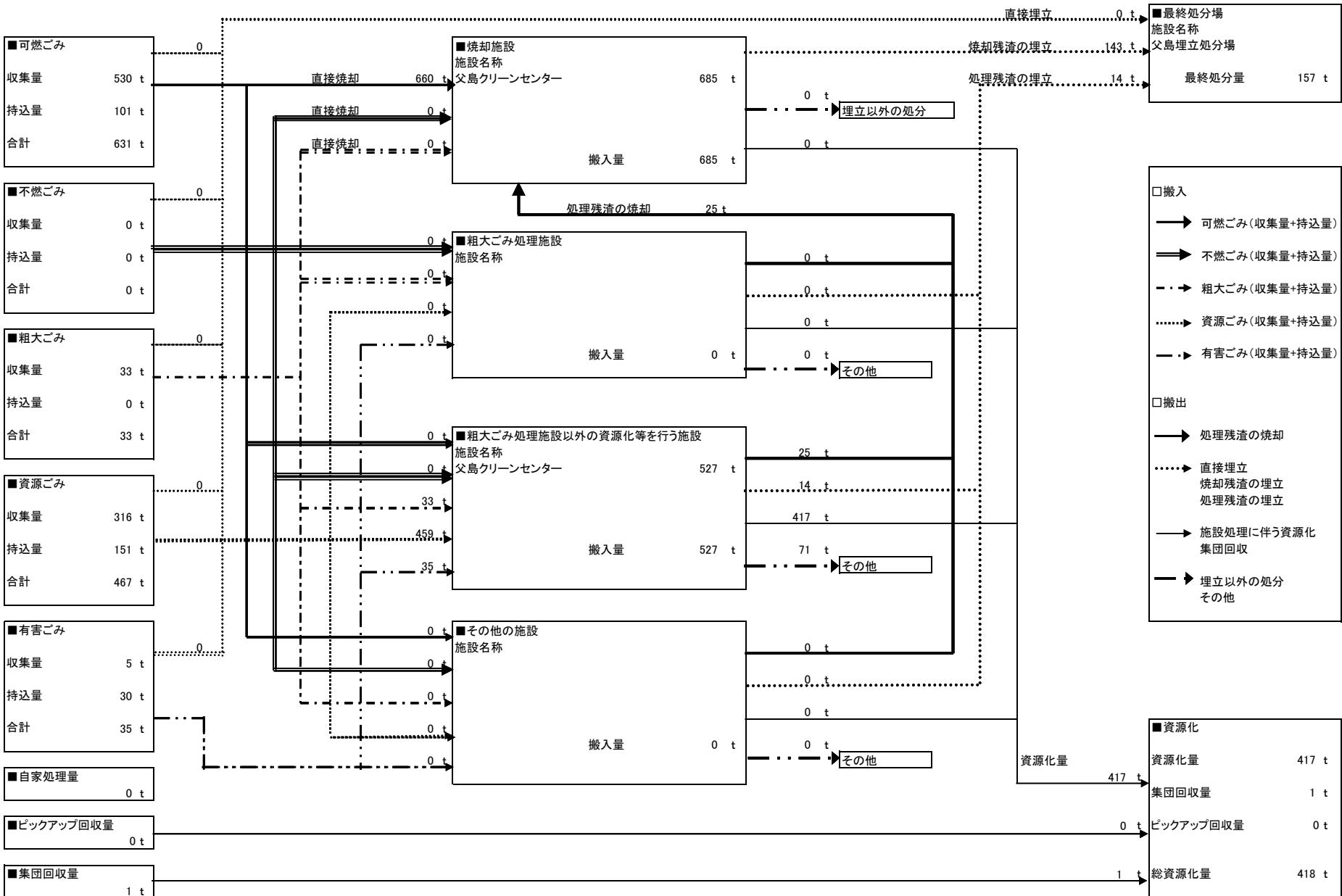
	収集量	処分量				
		し尿処理施設	下水道投入	海洋投入	農地還元	その他
汲み取りし尿	102	102	0	0	0	0
合併処理浄化槽汚泥	298	298	0	0	0	0
単独処理浄化槽汚泥	11	11	0	0	0	0
合計	411	411	0	0	0	0

(2)残渣処分量

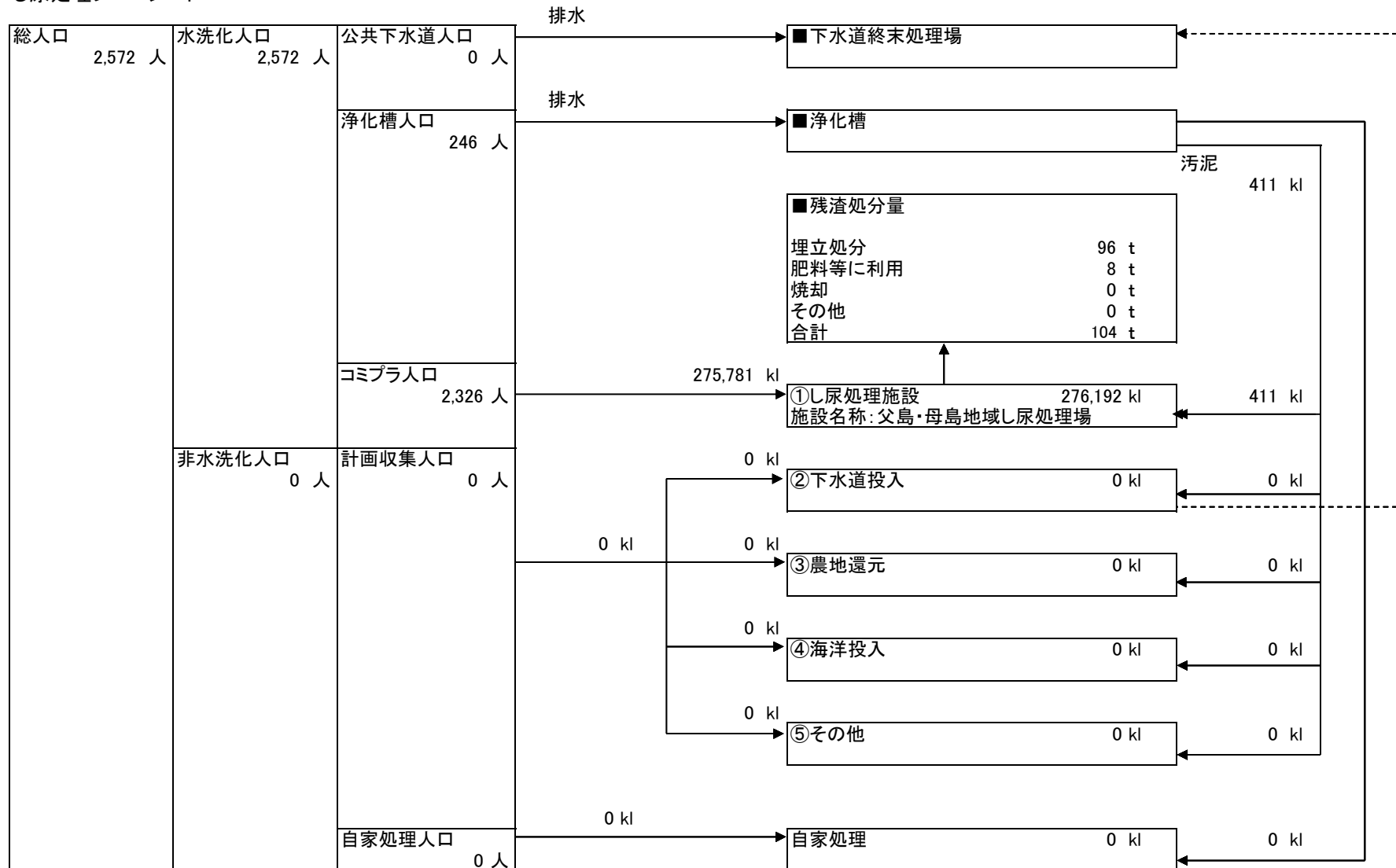
(単位:t)

残渣処分量	埋立処分	肥料等に利用	焼却	その他
104	96	8	0	0

ごみ処理フローシート



し尿処理フローシート



登録番号 5(90)
環境資料第35080号

「東京都区市町村清掃事業年報（令和4年度実績）」

令和6年3月発行

■編集・発行 環境局資源循環推進部一般廃棄物対策課
所在地 東京都新宿区西新宿2丁目8番1号
電話 03-5388-3581

■印刷所 株式会社 アライ印刷
所在地 東京都世田谷区羽根木1丁目12番7号
電話 03-5376-9123