

## 7.2 水循環

調査項目：地下水涵養能の変化の程度

予測した項目：浸透域の変化に伴う地下水涵養能（地下水涵養量）の変化の程度

### 7.2.1 調査地域

事業区域内とした。

### 7.2.2 調査手法

#### (1) 調査事項

- 1) 浸透域の変化に伴う地下水涵養能（地下水涵養量）の変化の程度
- 2) 予測条件の状況（地表タイプごとの面積割合）

#### (2) 調査時点

事業区域内の土地造成等の完了後で、公園等の整備が終了した平成30年度とした。

#### (3) 調査地点

事業区域内とした。

#### (4) 調査方法

- 1) 浸透域の変化に伴う地下水涵養能（地下水涵養量）の変化の程度

公園や道路に設置された雨水貯留浸透施設、雨水浸透施設、浸透舗装等による浸透能力の計算を行い、地下水涵養能の変化の程度を把握した。

- 2) 予測条件の状況（地表タイプごとの面積割合）

### 7.2.3 調査結果

#### (1) 事後調査の結果の内容

- 1) 浸透域の変化に伴う地下水涵養能（地下水涵養量）の変化の程度

公園や道路に設置された雨水貯留浸透施設、雨水浸透施設、浸透舗装等による浸透能力の計算を行い、地下水涵養能の変化の程度を把握した。施設毎の浸透量を以下に示す。

計算に用いた単位貯留・浸透量の出典は、「雨水流出抑制施設設置計画書」平成30年3月、独立行政法人都市再生機構東日本都市再生本部 である。また、土地利用別浸透能の出典は、「東京都雨水貯留・浸透施設技術指針 資料編」平成21年2月、東京都総合治水対策協議会 である。

a) 雨水貯留浸透施設

雨水貯留浸透施設からの浸透量を表 7.2-1 に示す。

雨水貯留浸透施設の構造図を図 7.2-1 に、設置状況を写真 7.2-1 に示す。底部から雨水を流出させる管は設置されておらず、雨水を浸透させる構造となっている。

表 7.2-1 雨水貯留施設からの浸透量

設置場所	施設名	諸元	単位貯留・浸透量	数量	浸透量
1号公園	貯留施設一西	W=10.0m	6.730m <sup>3</sup> /h・m	12.0m	80.8m <sup>3</sup> /h
	貯留施設一東	W=8.0m	5.384m <sup>3</sup> /h・m	15.0m	80.8m <sup>3</sup> /h
2号公園	貯留施設	W=5.0m	3.365m <sup>3</sup> /h・m	18.0m	60.6m <sup>3</sup> /h
3号公園	貯留施設	W=5.0m	3.365m <sup>3</sup> /h・m	12.0m	40.4m <sup>3</sup> /h
				合計	262.6m <sup>3</sup> /h

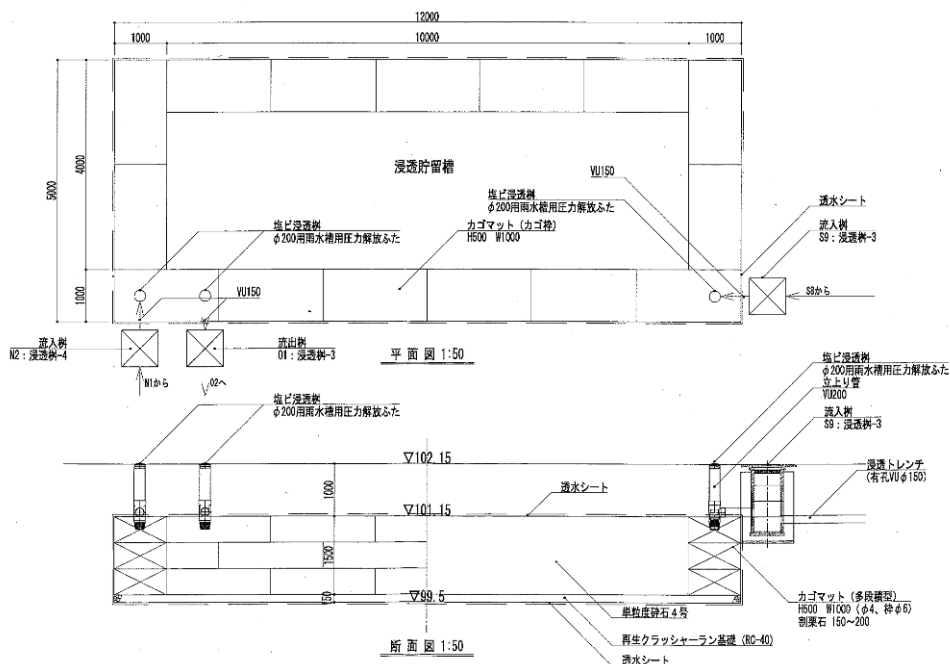


図 7.2-1 雨水貯留浸透施設構造図



写真 7.2-1 雨水貯留浸透施設設置状況 (地下) (1号公園)

b) 雨水浸透施設

雨水浸透施設からの浸透量を表 7.2-2 に示す。

雨水浸透施設には、浸透枡、浸透トレンチ、浸透人孔、浸透側溝が存在する。

表 7.2-2 雨水浸透施設からの浸透量

設置場所	施設名	諸元	単位貯留・浸透量	数量	浸透量
1号公園	貯留施設－西	W=10.0m	6.730m <sup>3</sup> /h・m	12.0m	80.8m <sup>3</sup> /h
	貯留施設－東	W=8.0m	5.384m <sup>3</sup> /h・m	15.0m	80.8m <sup>3</sup> /h
2号公園	貯留施設	W=5.0m	3.365m <sup>3</sup> /h・m	18.0m	60.6m <sup>3</sup> /h
3号公園	貯留施設	W=5.0m	3.365m <sup>3</sup> /h・m	12.0m	40.4m <sup>3</sup> /h
合計					262.6m <sup>3</sup> /h

設置場所	施設名	諸元	単位貯留・浸透量	数量	浸透量
1号公園	浸透枡－A	H=1.1 W=1.0	2.030m <sup>3</sup> /h・箇所	17箇所	34.5m <sup>3</sup> /h
	浸透枡－B	H=1.4 W=1.0	2.572m <sup>3</sup> /h・箇所	19箇所	48.9m <sup>3</sup> /h
	浸透トレンチ	H=0.75 φ 200	0.671m <sup>3</sup> /h・m	520.0m	348.9m <sup>3</sup> /h
2号公園	浸透枡	H=0.85 W=0.8	1.229m <sup>3</sup> /h・箇所	36箇所	44.3m <sup>3</sup> /h
	浸透トレンチ	H=0.63 φ 150	0.459m <sup>3</sup> /h・m	927.0m	425.5m <sup>3</sup> /h
3号公園	浸透枡－1	H=1.1 W=1.0	2.030m <sup>3</sup> /h・箇所	6箇所	12.2m <sup>3</sup> /h
	浸透枡－2	H=1.25 W=1.0	2.298m <sup>3</sup> /h・箇所	5箇所	11.5m <sup>3</sup> /h
	浸透枡－3	H=1.4 W=1.0	2.572m <sup>3</sup> /h・箇所	7箇所	18.0m <sup>3</sup> /h
	浸透枡－4	H=1.55 W=1.0	2.851m <sup>3</sup> /h・箇所	2箇所	5.7m <sup>3</sup> /h
	浸透枡－5	H=0.78 W=0.8	1.150m <sup>3</sup> /h・箇所	11箇所	1.2m <sup>3</sup> /h
	浸透トレンチ	H=0.48 φ 150	0.385m <sup>3</sup> /h・m	263.0m	101.3m <sup>3</sup> /h
公園小計					1,052.0m <sup>3</sup> /h
道路	浸透枡	H=0.88 W=1.0	1.588m <sup>3</sup> /h・箇所	13箇所	20.6m <sup>3</sup> /h
	浸透トレンチ－a	H=0.65 φ 250	0.527m <sup>3</sup> /h・m	175.5m	92.5m <sup>3</sup> /h
	浸透トレンチ－b	H=1.0 φ 250	0.961m <sup>3</sup> /h・m	91.6m	88.0m <sup>3</sup> /h
	浸透人孔	H=2.1 φ 900	13.701m <sup>3</sup> /h・箇所	10箇所	137.0m <sup>3</sup> /h
	浸透側溝	H=0.20 W=0.62	0.241m <sup>3</sup> /h・m	133.2m	32.1m <sup>3</sup> /h
道路小計					370.2m <sup>3</sup> /h
合計					1,422.2m <sup>3</sup> /h

注：四捨五入のため計算が合わないことがある

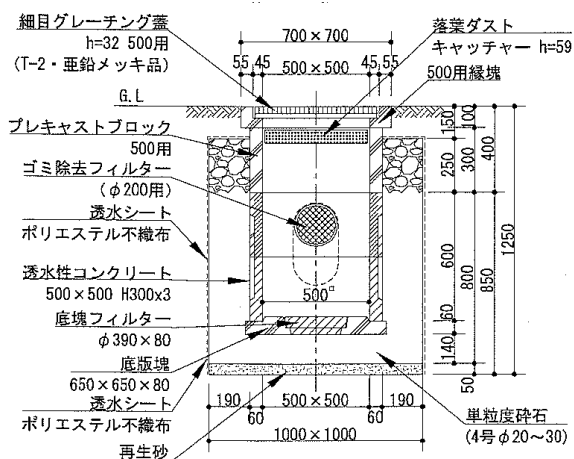


図 7.2-2 浸透枡構造図

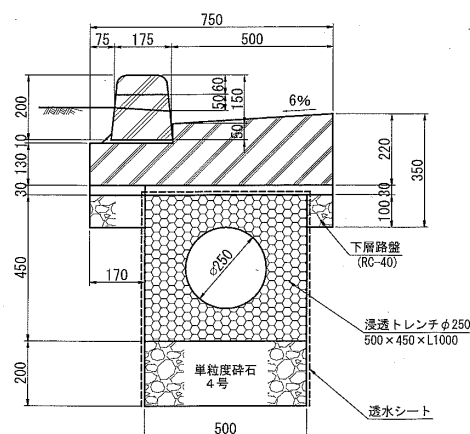


図 7.2-3 浸透トレンチ構造図

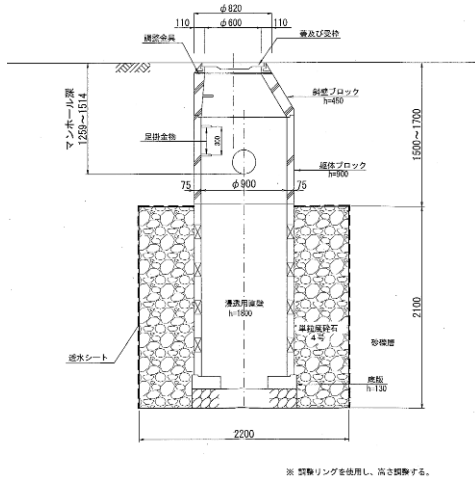


図 7.2-4 浸透人孔構造図

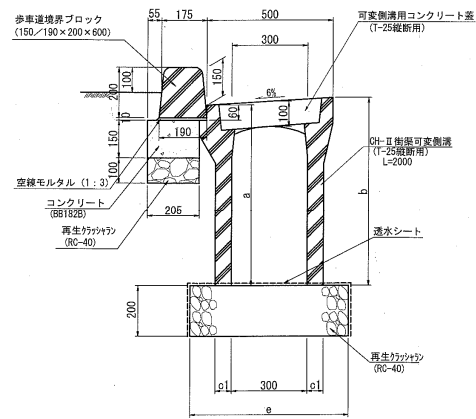


図 7.2-5 浸透側溝構造図

c) 面的な雨水浸透

面的な浸透量を表 7.2-3 に示す。面的な浸透範囲には、透水性舗装、芝地・植栽地、林地が存在する。浸透範囲の状況を写真 7.2-2 に示す。

表 7.2-3 面的な浸透範囲からの浸透量

場所	区分	面積(m <sup>2</sup> )	浸透能(m/h)	浸透量(m <sup>3</sup> /h)
1号公園	透水性舗装	3,525	0.02	70.5
	芝地・植栽地	12,196	0.05	609.8
	林地	1,000	0.06	60.0
2号公園	透水性舗装	2,620	0.02	52.4
	芝地・植栽地	12,125	0.05	606.3
3号公園	透水性舗装	1,046	0.02	20.9
	芝地・植栽地	3,948	0.05	197.4
公園小計				1,617.3
道路	透水性舗装	24,325	0.02	486.5
	芝地・植栽地	9,251	0.05	462.6
道路小計				949.1
合計				2,566.3

注：四捨五入のため計算が合わないことがある

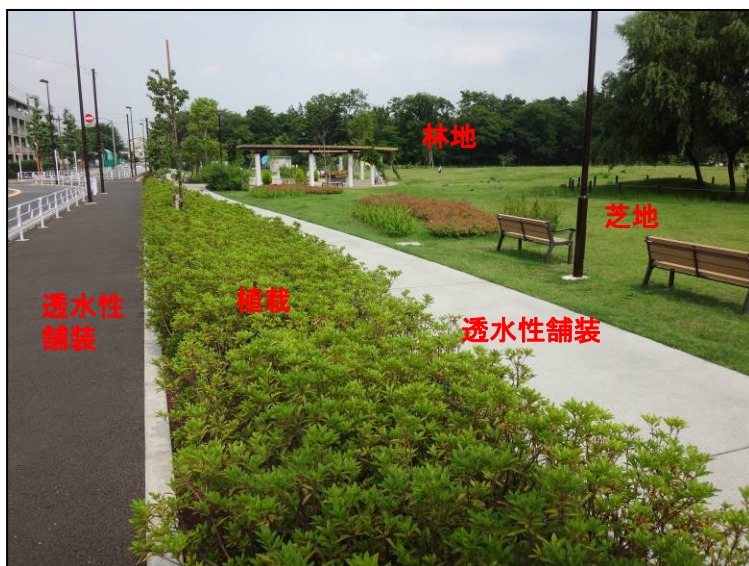


写真 7.2-2 面的な透水範囲  
(2号公園)

#### d) 浸透量総括

ここまでの計算結果を総括した、地区全体の雨水浸透量を表 7.2-4 に示す。

本事業で確保した雨水浸透対策量は 4,251.1m<sup>3</sup>/h である。

なお、雨水浸透対策量が地下水涵養量の減少量を大きく上回るのは、雨水浸透施設には地下水涵養機能に加えて、大雨時の水害防止のため、河川への雨水流出抑制機能も持たせているためである。

表 7.2-4 雨水浸透対策量

区 分	対象面積 (m <sup>2</sup> )	対策量(m <sup>3</sup> /h)			
		雨水貯留浸透施設	雨水浸透施設	面的な雨水浸透	計
公 園	39,935	262.6	1,052.0	1,617.3	2,931.9
道 路	84,735	—	370.2	949.1	1,319.3
<b>計</b>	<b>124,670</b>	<b>262.6</b>	<b>1,422.2</b>	<b>2,566.3</b>	<b>4,251.1</b>

注：四捨五入のため計算が合わないことがある

#### 2) 予測条件の状況（地表タイプごとの面積割合）

他事業による改変及び公園や道路における植栽を考慮した、評価書時点と供用時の地表タイプごとの面積割合は表 7.2-5 に示すとおりである。なお、現在一時的に未利用の民間利用地が草地化しているが、将来的には市街地となることから舗装部分他に含めた。

概ね、事業区域面積の 3 割が樹林地、1 割が低木林・草地、6 割が舗装部分他となった。

表 7.2-5 地表タイプごとの面積

地表タイプ	流出係数	評価書時点		供用時	
		面積(a)	面積割合	面積(a)	面積割合
樹林地	0.1	4,232	64.0	1,878	28.4
低木林・草地	0.3	1,481	22.4	664	10.0
舗装部分他	0.9	900	13.6	4,071	61.6
合 計		6,613	100.0	6,613	100.0

#### (2) 評価書の予測結果と事後調査の結果との比較検討

評価書では、本事業の実施による土地利用の変化により、地下水涵養量は約 511m<sup>3</sup>/h（年間約 291,000m<sup>3</sup>）（H28.3 変更届）減少するが、昭島市宅地開発指導要綱に基づき、浸透トレンチ等の雨水浸透施設を設置することによって、減少量を上回る約 4,000m<sup>3</sup>/h の地下水涵養量を得られると予測した。

また、供用後には舗装の一部に、雨水浸透に配慮した透水性の舗装等を行い、緑地や公園等については早急に整備を実施する。また、将来的に計画地を利用する施設等に対し、水資源の消費を最小とするような設備や再生水・雨水利用の設備、雨水浸透に配慮した透水性の舗装等を働きかけるとした。

これに対して、本事業では、公園や道路に雨水貯留浸透施設や浸透枡、浸透トレンチ等

の雨水浸透施設を設置した他、面的に雨水を浸透する透水性舗装の設置や芝地・植栽地の緑化、林地の配置を図った。また、施設等の設置や緑化は、工事工程を調整し、造成後早期に行った。これらの対策による地下水涵養量は4,251.1m<sup>3</sup>と計算され、予測を上回った。

なお、事業地の土地譲渡に際しては、公募資料にて「昭島市宅地開発等指導要綱・昭島市宅地開発等指導要綱細則」の規制を遵守することについて、周知を図った。

これらから、評価の指標とした「計画地における雨水の地下浸透に著しい影響を及ぼさないこと」を満足すると考える。