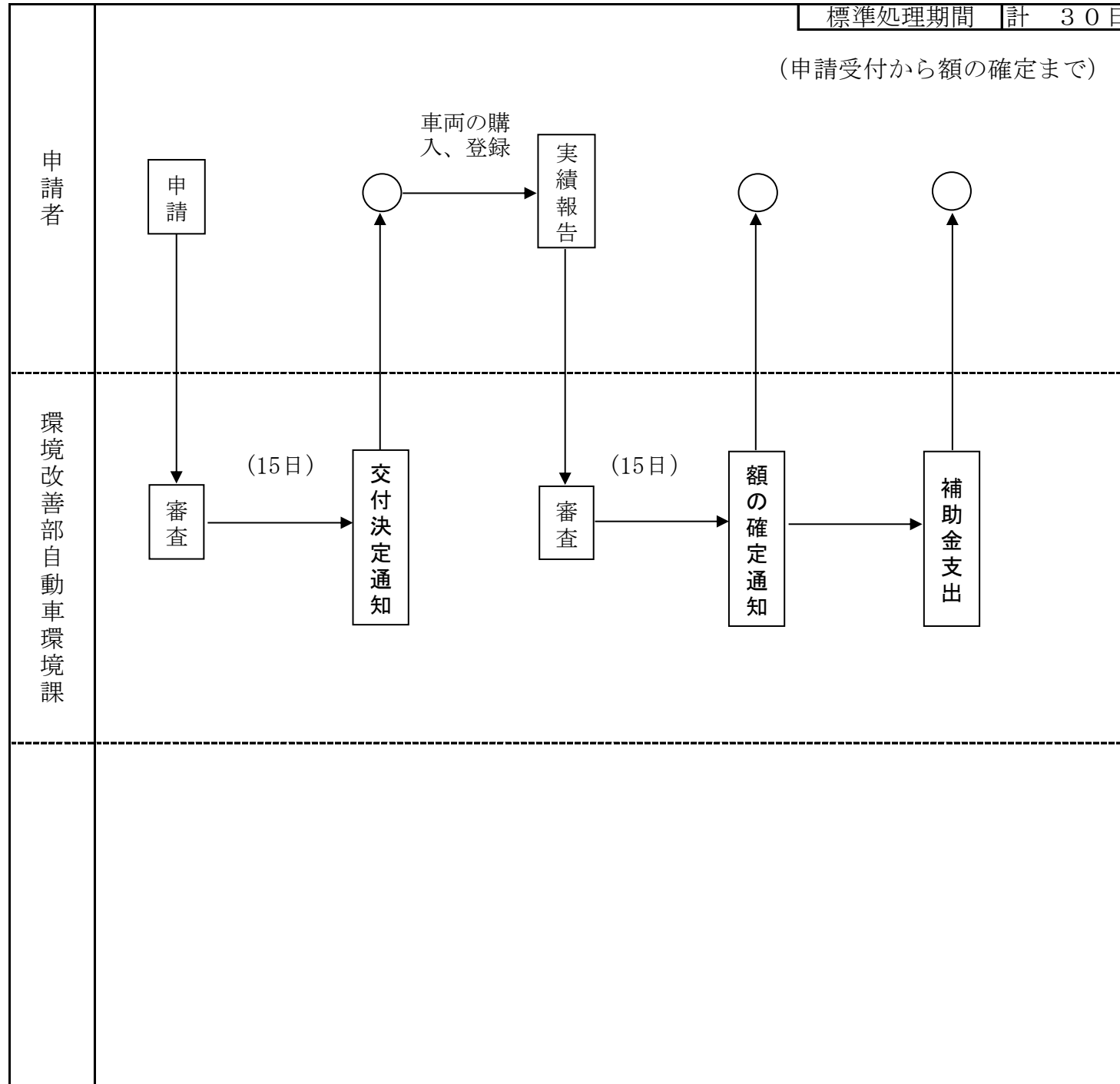


事務処理フロー図

作成部署 環境局環境改善部自動車環境課低公害化支援担当 電話 42-593

事務名 運送事業者等に係る低公害・低燃費車導入促進補助金の交付

《事務処理フロー図》



《事務処理フロー図の説明》

番号	項目	説明
1	審査（申請）	申請書及び添付書類等の内容について審査する。
2	交付決定	審査後、交付決定を行い、補助金の交付決定通知書を送付する。
3	審査（実績報告）	実績報告書及び添付書類等の内容について審査する。
4	額の確定	審査後、額の確定を行い、補助金交付決定通知書を送付する。
5	補助金支出	請求に基づき、申請者の口座へ補助金を振込む。
6		
7		
8		
9		
10		