

# 建築物環境報告書制度

令和6（2024）年3月



東京都環境局

※これまでの規定整備状況  
R4年12月 条例・規則改正  
R5年 5月 配慮指針策定  
R5年10月 その他の告示策定  
R6年 3月 ガイドライン策定

この資料は令和5年10月に作成した制度説明資料をベースに、令和6年2月末時点の情報に更新したものです。

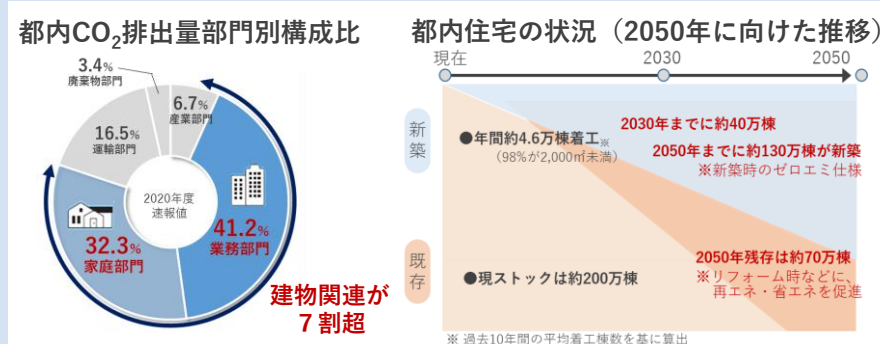
# 制度創設の背景

気候危機の一層の深刻化  
エネルギー危機の影響の長期化懸念



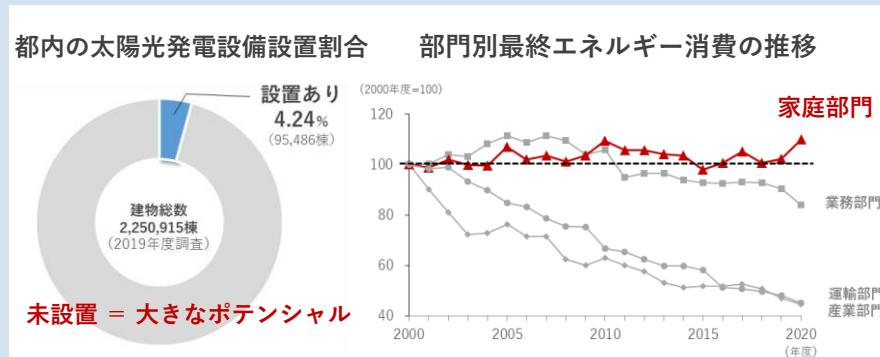
都民生活や事業活動に多大な影響  
脱炭素化とエネルギー安全保障の確保の一体的実現が必要

エネルギーの大消費地・東京の責務として、経済、健康、レジリエンスの確保を見据え、2030年カーボンハーフの実現に向け、脱炭素社会の基盤を早期に確立することが急務



## ■ 東京の姿を左右する建物対策

- ・ 都内CO<sub>2</sub>排出量の7割が建物でのエネルギー使用に起因
- ・ 2050年時点では、建物ストックの約半数（住宅は7割）が今後新築される建物に置き換わる見込み
- ・ 2050年の東京の姿を形作る新築建物への対策が極めて重要



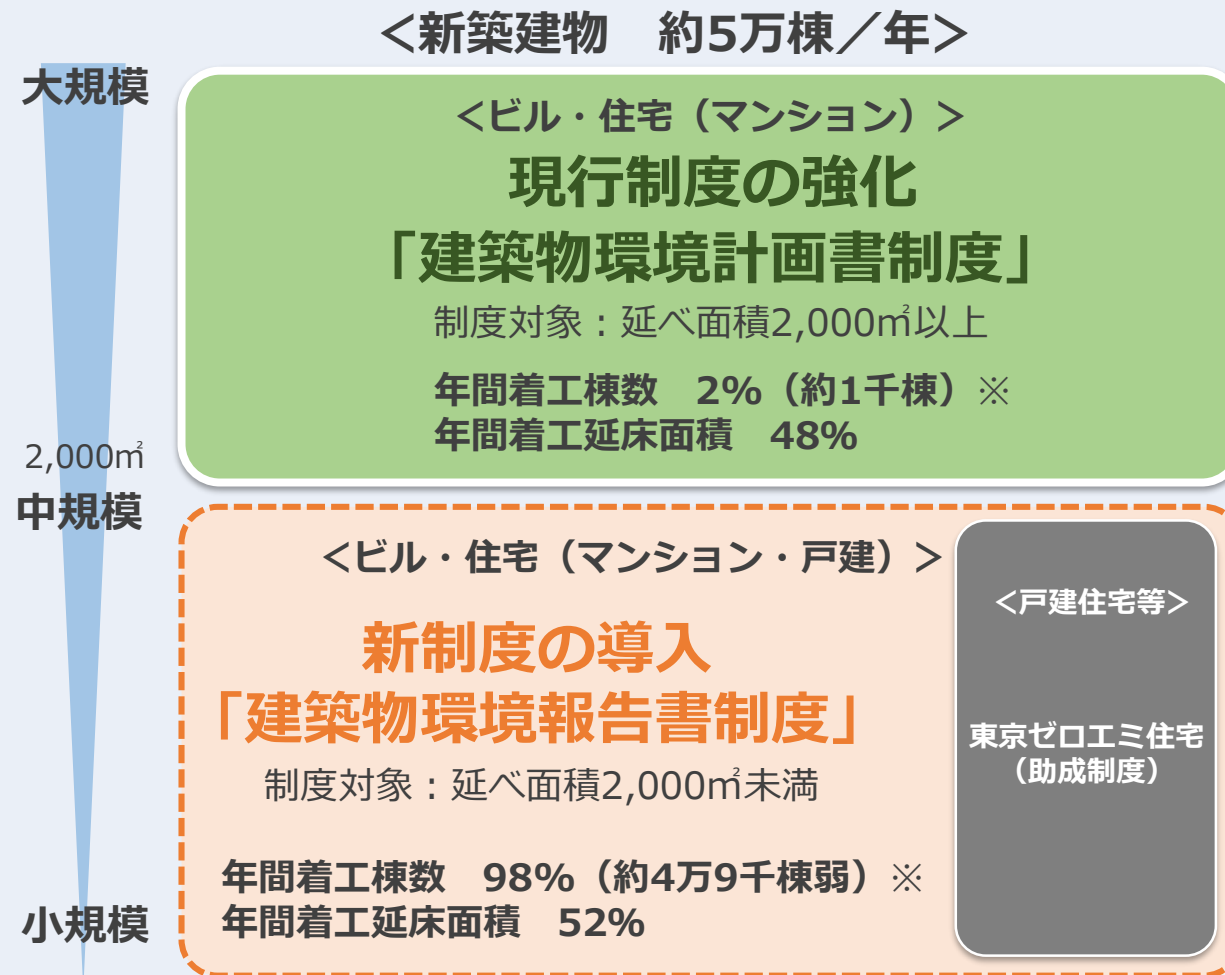
## ■ 都内の大きなポテンシャル “屋根”

- ・ 都内の住宅屋根への太陽光発電設備設置量は限定的
- ・ 大都市東京ならではの強み “屋根”を最大限活用
- ・ 家庭部門のエネルギー消費量は、2000年度比で唯一増加（各部門別）
- ・ 一層の対策強化が必要

東京の特性を踏まえ、気候変動対策を抜本的に強化・徹底、加速度的に推進し、よりレジリエントで豊かな住みよい都市東京を実現

# 中小規模新築建物に対する新たな制度の創設

- 令和4年12月に環境確保条例を改正し、脱炭素社会の実現に向けた実効性ある取組の強化を図る施策の一つとして、中小規模新築建物に対する「建築物環境報告書制度」を創設。令和7年4月から施行



※ 過去10年間の平均着工棟数を  
を基に算出。非住宅を含む。

# 建築物環境報告書制度の概要

- 供給規模が一定以上の建物供給事業者（特定供給事業者）※1に、新築住宅等への太陽光発電設備の設置や、断熱・省エネ性能の確保等を義務付ける制度

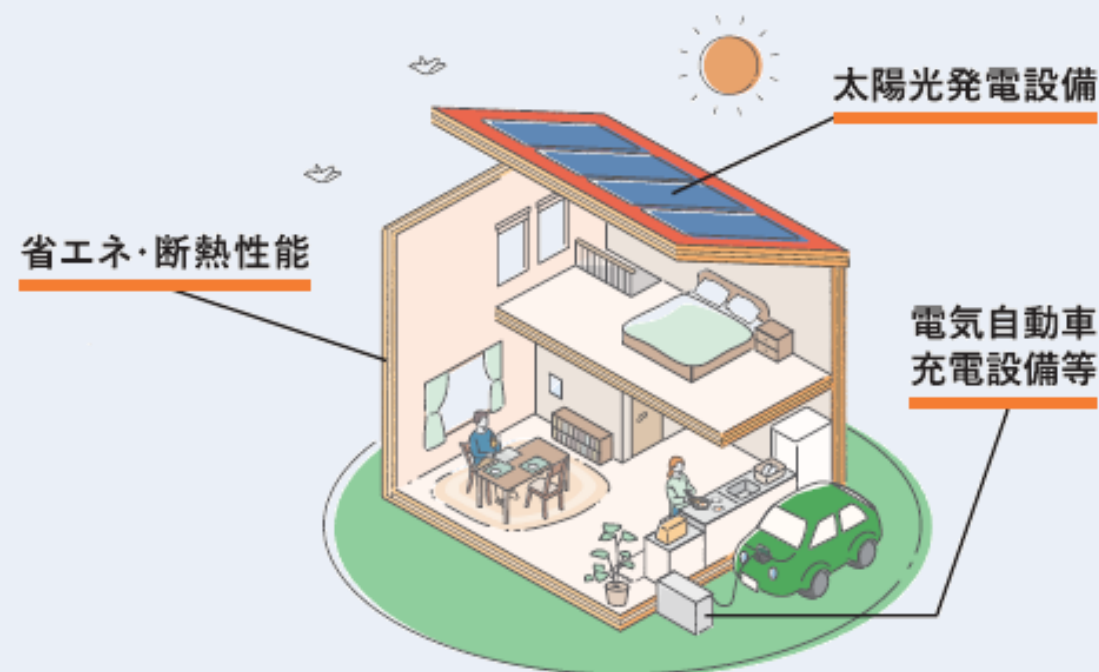
## 【特定供給事業者に義務付ける5つの事項】

新築する建物において、

- ① 断熱・省エネ性能を確保
- ② 太陽光発電設備等の設置
- ③ 電気自動車充電設備等の設置  
→都が定める基準に適合する義務

- ④ 施主や購入者等に対して新築建物の環境性能を説明  
→都が定める説明事項を説明

- ⑤ 基準への適合状況等の報告  
（建築物環境報告書の提出※2）  
→事業者からの報告内容を都が公表



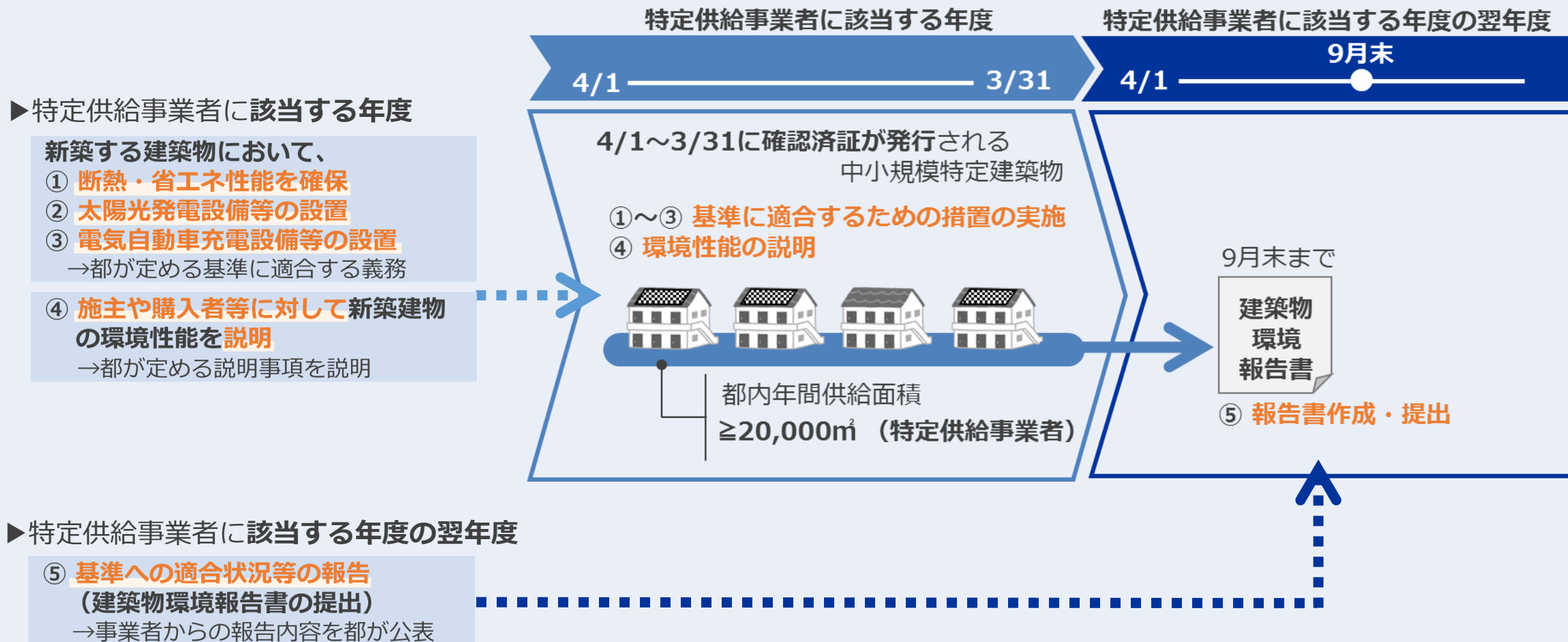
※1 1棟当たりの延べ面積が2,000㎡未満の中小規模建物を都内で年間2万㎡以上供給する事業者

※2 翌年度の9月末までに提出

# 建築物環境報告書制度の概要

10月説明会からの追加スライド

## 【特定供給事業者にかかる義務のイメージ】





# 制度の対象について

---

---

# 制度の対象となる建物等

## ✓ 新築する建物が対象

- ・増築、大規模修繕・模様替え、現存する建物は対象外

## ✓ 1棟あたりの延べ面積が2,000㎡未満（中小規模）の規格建築物（中小規模特定建築物）※が対象

- ・規格建築物とは「自らが定めた建築物の構造及び設備に関する規格に基づく建築物」  
（例）建築物省エネ法による住宅トッパー制度の請負型一戸建て規格住宅等や分譲型一戸建て規格住宅等

※延べ面積2,000㎡以上の大規模新築建物（規格建築物以外を含む）は別制度（建築物環境計画書制度）の対象

## ✓ 制度の対象外となる種類の建物

- ・延べ面積10㎡以下の建物
- ・居室なし又は高い開放性を有する建物（自動車駐車場等）
- ・文化財等の原形を再現する建物
- ・仮設建築物（材料置き場等）
- ・島しょ部の建物



## ✓ 中小規模特定建築物を建設、若しくは新築する建物供給事業者が対象

- ・ 建設請負事業者：規格建築物を新たに建設する工事を業として請け負う者  
(条例第18条)
  - ・ 建物分譲等事業者：規格建築物を新築し、これを分譲※し、若しくは賃貸することを業として行う者  
(条例第23条の7)
- ※ 戸建住宅や共同住宅（住戸）の他、共同住宅やオフィスビル等を1棟単位で売却する場合も含む。

## ✓ 新築する建物の「規格」を定める者が、その建物の制度対象者（建物供給事業者）となる。

### ① 建設を請け負う者が制度対象者（建設請負事業者）となる建物

建物の大部分において、建設を請け負う者が用意している躯体などの構造部材や冷暖房、給湯などの設備※<sup>1</sup>に関するリスト※<sup>2</sup>に基づき、建築主に仕様を提案したり、仕様を選択させたりすることによって建設する建物

### ② 建築主が制度対象者（建物分譲等事業者）となる建物

建築主が分譲等する建物の大部分において、建築主が用意している躯体などの構造部材や冷暖房、給湯などの設備※<sup>1</sup>に関する仕様に基づき新築する建物

※1 構造及び設備は、建築基準法の規定に準じて、次のものを指す。

構造：壁、柱、床、はり、屋根、階段等

設備：電気、ガス、給水、排水、換気、暖房、冷房、消火、排煙若しくは汚物処理の設備又は煙突、昇降機若しくは避雷針

※2 提携等する他社（資材や機器のメーカー等）が用意しているリストも含む。



# 制度の対象者（建物供給事業者）

## 【建物の区分別の制度対象者の例】

建物の区分	対象となる建物供給事業者のイメージ	
注文戸建住宅	建設請負事業者	ハウスメーカー
分譲戸建住宅	建物分譲等事業者	ビルダー
分譲共同住宅	建物分譲等事業者	デベロッパー
賃貸共同住宅	建設請負事業者	ハウスメーカー
	建物分譲等事業者	デベロッパー
テナントビル・貸店舗	建設請負事業者	ゼネコン
	建物分譲等事業者	デベロッパー

\*いずれも、建物の規格を定める者が当該建物の制度対象者となる。

（例）デベロッパーがテナントオフィスの規格を定め、建設をゼネコンに発注する場合

規格を定めるデベロッパー ⇒ 建物供給事業者（**建物分譲等事業者**）に該当する。

規格を定めず建設を請け負うゼネコン ⇒ 建物供給事業者（**建設請負事業者**）に該当しない。

# 建設請負事業者が制度対象者となる事例

10月説明会からの追加スライド

## 注文戸建住宅の例

建設請負事業者



ハウスメーカー  
(設計・施工者)

設計・施工  
請負



住まい手  
(建築主)

## 賃貸共同住宅の例

建設請負事業者



ハウスメーカー  
(設計・施工者)

設計・施工  
請負



アパートオーナー  
(建築主)

賃貸



住まい手  
(入居者)

対象

ハウスメーカー

自らが定めた構造や設備に関するリストに基づき、建築主に仕様を提案したり、仕様を選択させた建物を建設する。

➔建設請負事業者として当該建物の制度対象者となる。

建築主

ハウスメーカーから提案された仕様に基づき、新築する建物の性能を選択

➔当該建物の「規格」を定める者（制度対象者）には該当しない。

\* ここには代表的な事例を示しており、建築主と施工者の請負契約の内容等、実態に応じて判断する。

# 建物分譲等事業者が制度対象者となる事例

10月説明会からの追加スライド

## 分譲戸建住宅の例

### 建物分譲等事業者



ビルダー  
(建築主、  
設計・施工者)



分譲



住まい手  
(購入者)

## 分譲共同住宅の例

### 建物分譲等事業者



ゼネコン等  
(設計・施工者)

設計・施工  
請負



デベロッパー  
(建築主)



分譲



住まい手  
(購入者)

## 対象

ビルダー  
デベロッパー

自ら定めた構造や設備に関する仕様に基づき建物を新築し、当該建物を購入者等へ分譲等する。

➡**建物分譲等事業者**として当該建物の制度対象者となる。

ゼネコン等

デベロッパーが定めた構造や設備に関する仕様に基づき施工する。

➡当該建物の「規格」を定める者ではないため、当該建物の建設請負事業者（制度対象者）には該当しない。

\* ここには代表的な事例を示しており、建築主と施工者の請負契約の内容等、実態に応じて判断する。

# 制度対象者（特定供給事業者・任意提出者）

10月説明会スライドに追記

## ✓ 都内年間供給面積※<sup>1</sup>が2万㎡以上の建物供給事業者が義務対象者(特定供給事業者)

- ・住宅・住宅以外、戸建住宅・共同住宅などの違いによらず、制度の対象となる建物を集計
- ・自らが規格を定めずに建設等する建物は、供給面積にカウントしない（JV（共同企業体）が建設のみを請け負う場合も同様）。

## ✓ 都内年間供給面積※<sup>1</sup>が2万㎡未満の建物供給事業者も、任意で義務対象者（特定供給事業者）になることや、建築物環境報告書の提出ができる。

- ・任意参加者：都へ申請し、義務対象者（特定供給事業者）として都の承認を受けた建物供給事業者（ただし、都内年間供給面積が5千㎡以上である者※<sup>2</sup>）
- ・任意提出者：任意で都への報告を行う建物供給事業者

※<sup>1</sup> 1年間に都内において建設等する（確認済証が発行される）中小規模特定建築物の延べ面積の合計

※<sup>2</sup> 都内年間供給面積が5千㎡未満の複数事業者によるグループ参加も可

## ✓ 建物供給事業者は「法人単位」で対象となる。

- ・都内年間供給面積はグループ企業全体ではなく「法人単位」で集計し、法人ごとに対象を判断する。
- ・JV等、1棟の建物の建物供給事業者が複数である場合、各事業者の出資比率により延べ面積を按分し、各事業者が供給量として集計 例：延べ面積1,850㎡ ⇒A社：1,480㎡（8割）、B社：370㎡（2割）

# 制度対象者（特定供給事業者・任意提出者）

## 【供給面積別の制度対象イメージ】

特定供給事業者

義務対象者

都内年間供給延べ面積2万㎡以上



任意参加者

都内年間供給延べ面積5千㎡以上、2万㎡未満の希望する事業者※



※ 5千㎡未満の複数の事業者によるグループでの参加も可

任意提出者

特定供給事業者以外の希望する事業者※



※ 2万㎡未満の事業者（5千㎡以上も可）

5,000㎡

20,000㎡

# 制度対象者（特定供給事業者・任意提出者）

## 【供給面積別の制度対象者の比較】

制度の対象区分		対象事業者	事業者のイメージ（例）	基準（義務）適合の必要性	基準への適合状況の公表	対象者の確定
特定供給事業者	義務対象者	年間供給 2 万㎡以上の事業者	・ 大手ハウスメーカー等	必要	公表	年度終了後に対象者が確定
	任意参加者	年間供給 5 千㎡以上の希望する事業者 （5千㎡未満の複数事業者によるグループ参加も可※）	・ 義務対象者に準じた供給量を有する 中小ハウスメーカー ・ 地域工務店のグループ※	必要	公表	事業者からの申請に基づき都が承認 （スライド15参照）
任意提出者		特定供給事業者以外の希望する事業者 （年間供給2万㎡未満）	・ 中小ハウスメーカー ・ 地域工務店	必要としない	公表  （基準適合は必要としないが、適合状況も含め公表）	年度終了後に報告書を提出することができる （事業者が提出を判断）

※グループで承認を受ける場合は、主幹事社を定め、グループ全体として適合状況を判断する。

# 任意参加の手続

## ●任意参加を希望する建物供給事業者は、都へ承認申請を行い、都の承認を受けることが必要

### 【申請・承認の流れ】

#### ①建物供給事業者による申請

任意参加を希望する建物供給事業者は、都が定める「特定供給事業者承認申請書」に次の事項を記載し、都へ申請※<sup>1</sup>する。

申請は、任意参加を希望する年度の前年度の10月から、希望する年度の翌年度の7月末まで受付（初年度申請は令和7年4月から受付開始予定）

- ・申請者の名称・所在地※<sup>2</sup>
- ・代表申請者の名称・所在地※<sup>3</sup>
- ・1年間に都内に新築等する中小規模特定建築物の延べ面積の合計※<sup>2</sup>
- ・担当者の連絡先

#### ②都の承認

都が申請書の内容を確認し、任意参加の要件（延べ面積）に該当することが確認できた場合に承認（申請者に対し、承認した旨を通知）※<sup>4</sup>

※<sup>1</sup> 申請方法はオンラインを予定。手続の詳細は、受付開始前に別途案内する。

※<sup>2</sup> グループで申請する場合、全ての建物供給事業者について記載する。

※<sup>3</sup> グループ申請において、代表となる申請者を記載する。代表申請者は、グループの代表として、本申請や建築物環境報告書の提出等を行う。

※<sup>4</sup> 都の承認後、任意参加の要件に該当しなくなった場合は、任意参加者としてではなく、任意提出者として制度に参加することができる。

別記第1号様式

年 月 日	
東京都知事殿	
特定供給事業者承認申請書	
都民の健康と安全を確保する環境に関する条例第23条の7第1項の特定供給事業者の承認について、都民の健康と安全を確保する環境に関する条例施行規則第13の5の2第4項の規定により、次のとおり申請します。	
申請者 (法人にあつては、名称、代表者の氏名及び主たる事務所の所在地)	
代表申請者 (法人にあつては、名称、代表者の氏名及び主たる事務所の所在地)	※複数の建物供給事業者が連名で申請する場合に記載
申請者が1年間に都内において新たに建設し、又は新築する中小規模特定建築物の延べ面積の合計	
連絡先	(Eメールアドレス ) (電話番号 )
備考	本申請に基づき知事が特定供給事業者として承認した場合、申請者（複数の建物供給事業者が連名で申請した場合は、当該申請者）に対し、都民の健康と安全を確保する環境に関する条例及び都民の健康と安全を確保する環境に関する条例施行規則における特定供給事業者に関する規定が適用されます。





# 各種の基準について

---

---

# 建築物環境報告書制度の概要

- 供給規模が一定以上の建物供給事業者（特定供給事業者）※1に、新築住宅等への太陽光発電設備の設置や、断熱・省エネ性能の確保等を義務付ける制度

## 【特定供給事業者に義務付ける 5つの事項】

新築する建築物において、

### ① 断熱・省エネ性能を確保

### ② 太陽光発電設備等の設置

### ③ 電気自動車充電設備等の設置

→都が定める基準に適合する義務

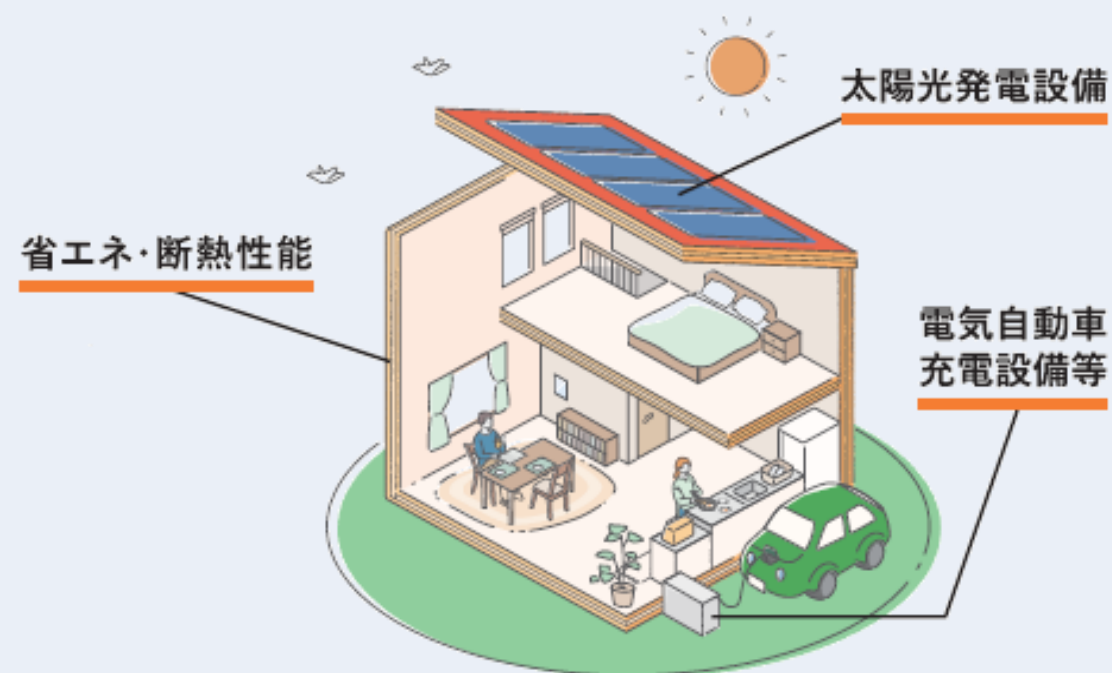
### ④ 施主や購入者等に対して新築建物の環境性能を説明

→都が定める説明事項を説明

### ⑤ 基準への適合状況等の報告

（建築物環境報告書の提出※2）

→事業者からの報告内容を都が公表



※1 1棟当たりの延べ面積が2,000㎡未満の中小規模建物を都内で年間2万㎡以上供給する事業者

※2 翌年度の9月末までに提出

# 断熱・省エネ性能の基準（省エネルギー性能基準）

## ●住宅等の区分に応じて、各断熱・省エネ性能に適合することが必要

- ・全国平均で達成する国の住宅トップランナー基準に対して、本制度では都内平均で達成が必要
- ・基準は国のロードマップ※<sup>1</sup>を参考に見直していく。

### 【省エネルギー性能基準（義務）】

住宅等の区分		断熱性能※ <sup>2</sup>	省エネ性能（再エネ含む）
住宅TR 事業者が 供給する 住宅	注文戸建住宅基準※ <sup>3</sup>	外皮基準（UA値0.87※ <sup>4</sup> ）	平均BEI値0.8
	分譲戸建住宅基準※ <sup>3</sup>	外皮基準（UA値0.87※ <sup>4</sup> ）	平均BEI値0.85
	賃貸又は分譲共同住宅基準※ <sup>3</sup>	外皮基準（UA値0.87※ <sup>4</sup> ）	平均BEI値0.9
その他の住宅		外皮基準（UA値0.87※ <sup>4</sup> ）	BEI値1.0
非住宅 ※ <sup>5</sup>	小規模（300㎡未満）	BPI値1.0	BEI値1.0
	中規模（300㎡以上2,000㎡未満）	BPI値1.0	BEI値1.0

※<sup>1</sup> 例えば「（参考）脱炭素社会に向けた住宅・建築物における省エネ対策等のあり方・進め方に関するロードマップ（2021.8）」等

※<sup>2</sup> 住宅は単位住戸ごと、非住宅は建物（1棟）ごとに適合すること。

※<sup>3</sup> 住宅トップランナー事業者が、都内に供給する住宅等の区分に応じて適合すべき基準

※<sup>4</sup> 地域区分6及び5における基準。地域区分4（檜原村、奥多摩町）はUA値0.75

※<sup>5</sup> 用途（事務所等、ホテル等など）の別は問わない。

# 断熱・省エネ性能の基準（省エネルギー性能基準）

10月説明会からの追加スライド

## （参考）国の住宅トップランナー制度の対象である建物供給事業者に対する省エネ性能基準適用の考え方

- ・国の住宅トップランナー制度の対象である※住宅区分について、住宅トップランナー基準と同水準の基準を適用（ただし、全国ではなく都内に建設等する住宅の平均で達成が必要）
- ・対象ではない※区分の住宅は、「その他の住宅」の基準（国の省エネルギー基準と同水準）を適用

※都の制度の対象となる年度と同年度において、住宅トップランナー制度の対象であるかにより判断する。

### 【適用例】 n年度において、注文戸建住宅の住宅トップランナー事業者である場合



建物供給事業者

n年度に建設した**注文戸建住宅**

⇒ **注文戸建住宅基準** を適用

（省エネ性能（BEI）は、n年度に都内に供給する注文戸建住宅の平均で達成することが必要）



n年度に新築した**分譲戸建住宅**

⇒ **その他の住宅** の基準を適用

（分譲戸建住宅の住宅トップランナー事業者ではないため「分譲戸建住宅基準」は適用されない。）



住宅等の区分		断熱性能	省エネ性能（再エネ含む）
住宅TR事業者が供給する住宅	注文住宅戸建基準	外皮基準（UA値0.87）	平均BEI値0.8
	分譲戸建住宅基準	外皮基準（UA値0.87）	平均BEI値0.85
	賃貸又は分譲共同住宅基準	外皮基準（UA値0.87）	平均BEI値0.9
その他の住宅		外皮基準（UA値0.87）	BEI値1.0

# 誘導すべき断熱・省エネ性能の基準

## ●国が示している遅くとも2030年までに到達すべき水準に設定

- ・省エネ性能に関する誘導基準は、再エネ利用による効果を除いた性能で評価
- ・全国平均で達成する国の住宅トップランナー基準に対して、本制度では都内平均で達成が必要
- ・基準は国のロードマップ※<sup>1</sup>を参考に見直していく。

### 【誘導基準（努力義務）】

住宅等の区分		断熱性能※ <sup>2</sup>	省エネ性能（再エネ除く）
住宅TR 事業者が 供給する 住宅	注文戸建住宅基準※ <sup>3</sup>	強化外皮基準（UA値0.60）	平均BEI値0.75
	分譲戸建住宅基準※ <sup>3</sup>	効果外皮基準（UA値0.60）	平均BEI値0.80
	賃貸又は分譲共同住宅基準※ <sup>3</sup>	強化外皮基準（UA値0.60）	平均BEI値0.8
その他の住宅		強化外皮基準（UA値0.60）	BEI値0.8
非住宅	小規模（300㎡未満）	BPI値1.0	BEI値0.8
	中規模（300㎡以上2,000㎡未満）	BPI値1.0	用途に応じてBEI値0.6/0.7※ <sup>4</sup>

※<sup>1</sup> 例えば「（参考）脱炭素社会に向けた住宅・建築物における省エネ対策等のあり方・進め方に関するロードマップ（2021.8）」等

※<sup>2</sup> 住宅は単位住戸ごと、非住宅は建物（1棟）ごとに適合すること。

※<sup>3</sup> 住宅トップランナー事業者が、都内に供給する住宅等の区分に応じて適合すべき基準

※<sup>4</sup> 事務所等、学校等、工場等：0.60、ホテル等、病院等、百貨店等、飲食店等、集会所等：0.70

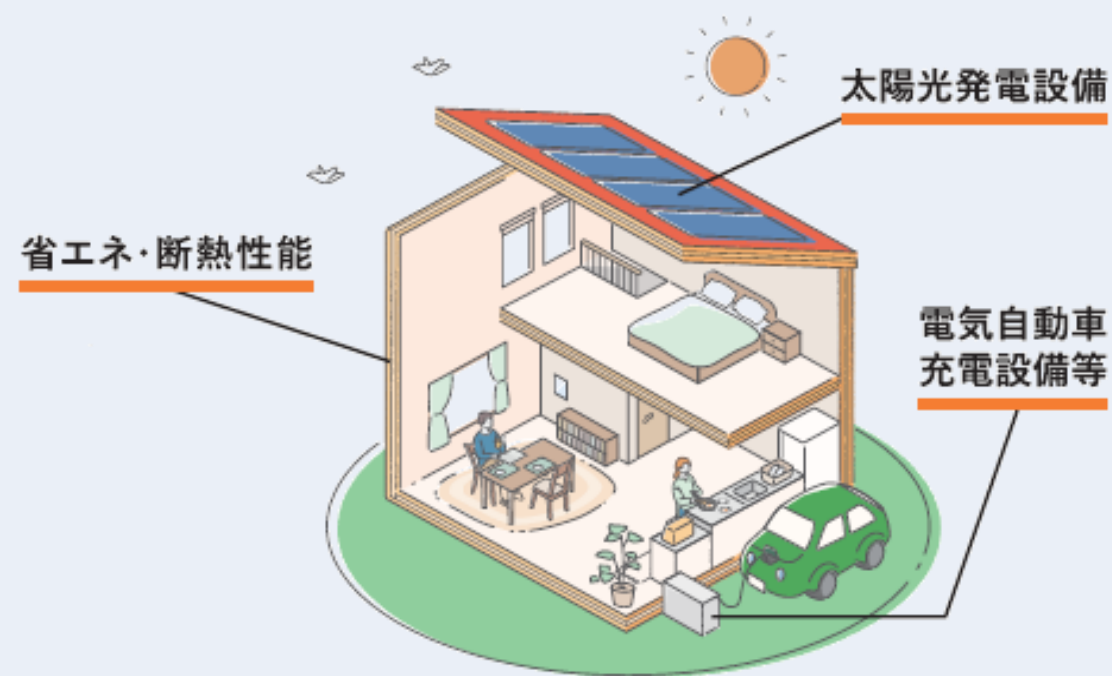
# 建築物環境報告書制度の概要

- 供給規模が一定以上の建物供給事業者（特定供給事業者）※1に、新築住宅等への太陽光発電設備の設置や、断熱・省エネ性能の確保等を義務付ける制度

## 【特定供給事業者に義務付ける 5つの事項】

新築する建築物において、

- ① 断熱・省エネ性能を確保
- ② 太陽光発電設備等の設置
- ③ 電気自動車充電設備等の設置  
→都が定める基準に適合する義務
- ④ 施主や購入者等に対して新築建物の環境性能を説明  
→都が定める説明事項を説明
- ⑤ 基準への適合状況等の報告  
(建築物環境報告書の提出※2)  
→事業者からの報告内容を都が公表



※1 1棟当たりの延べ面積が2,000㎡未満の中小規模建物を都内で年間2万㎡以上供給する事業者

※2 翌年度の9月末までに提出

# 再生可能エネルギー利用設備設置基準

- 供給する建物 1 棟ごとではなく、建物供給事業者単位で一定容量の再生エネルギー利用設備を設置するものとして基準を設定
- 算定式に基づく基準以上の再生エネルギー利用設備（太陽光発電設備等）を、建物供給事業者が 1 年間に供給する建物において設置

【再生エネルギー設置基準（義務）の算定式】

$$\text{再生エネルギー設置基準 (kW)} = \text{年間の設置可能棟数 (棟)} \times \text{算定基準率 (区域ごとの係数)} \times \text{棟当たり基準量 (2kW/棟)}$$





# 年間の設置可能棟数

- 物理的に再エネ利用設備の設置が可能な建物への設置を促進していく。
- そのため、算出対象<sup>※1</sup>の屋根面積が20㎡未満等の建物については、建物供給事業者からの申し出により、年間の供給棟数から除外することができる。

年間の  
設置可能棟数

=

年間の  
供給棟数<sup>※2</sup>

-

設置基準の算定から除外する建物  
(算定除外可能建物)



## 設置基準の算定から除外することができる例

- ・ 2kWの太陽光発電設備の設置が物理的に困難な場合
- ・ 地域の建築制限等により設置できない場合 等

※1 北面の屋根は除く（詳細はスライド28以降を参照）

※2 1年間に確認済証が発行される中小規模特定建築物の棟数

- 設置基準の算定から除外する建物であっても、断熱・省エネ性能、電気自動車充電設備の基準等に適合することが必要（再エネ設置基準に限り適用除外）

# 算定基準率（区域ごとの係数）

- 一定以上の太陽エネルギーの利用に適した割合を基に3つに区分し、区分ごとに設置を求める割合（算定基準率）を設定
- 区域ごとではなく、都内一律の算定基準率も利用可能
  - ・算定基準率は科学的知見に基づき適宜見直していく



# 棟当たり基準量

## ●再エネ設置基準（総量）を算定する際の“係数”として設定

**棟当たり基準量** : 2kW※

⇒ 1棟ごとに2kWの設置を求めるものではない。

(参考)

- ・災害時には、炊飯のほか、テレビやスマホなどによる情報収集等が重要
- ・太陽光発電設備（パワーコンディショナー）の自立運転時の上限は、太陽光発電システムの最大出力に関係なく1.5kWまで。

ジャー炊飯器（電気炊飯器）	1300W
テレビ（37型）	300W
冷蔵庫	250W
スマートフォン等の充電	15~50W

出典：（環境局）家庭の省エネハンドブック2023、  
ヤマハ発動機及びApple HPより環境局作成

※ 太陽光発電設備の定格出力は、太陽電池モジュールの日本産業規格又は国際電気標準会議の国際規格に規定される公称最大出力の合計出力とする。（モジュールの合計出力よりパワコンの定格出力が小さい場合でも、モジュールの合計出力の値を採用）

- 誘導すべき基準も同様に、建物供給事業者単位で一定容量の再エネ利用設備を設置するものとして、再エネ設置基準と同じ算定式を用いて算定

【誘導すべき再エネ設置基準（努力義務）の算定式】

$$\text{誘導すべき再エネ設置基準 (kW)} = \text{年間の設置可能棟数 (棟)} \times \text{算定基準率 (区域ごとの係数)} \times \text{棟当たり基準量 (5kW又は4kW/棟)}$$

年間の設置可能棟数

算定基準率

棟当たり基準量

：再エネ設置基準と同じ

：5kW※（分譲戸建住宅は4kW※）

⇒ 1棟ごとに5kW（4kW）の設置を求めるものではない。

※ 太陽光発電設備の定格出力は、太陽電池モジュールの日本産業規格又は国際電気標準会議の国際規格に規定される公称最大出力の合計出力とする。（モジュールの合計出力よりパワコンの定格出力が小さい場合でも、モジュールの合計出力の値を採用）

# 再生可能エネルギー利用設備設置基準への適合方法

(例) 都内で供給する住宅が500棟※である建物供給事業者の場合

※算定除外可能建物への該当なし

$$\begin{array}{l} \text{年間の設置可能棟数} \\ 500\text{棟} \end{array} \times \begin{array}{l} \text{算定基準率} \\ 85\% \text{ (一律)} \end{array} \times \begin{array}{l} \text{棟当たり基準量} \\ 2\text{kW/棟} \end{array} = \begin{array}{l} \text{再エネ設置基準} \\ 850\text{kW} \end{array}$$

## ● 基準適合イメージ①



4kWを100棟に設置 ⇒ 400kW

2kWを250棟に設置 ⇒ 500kW

設置に適さない住宅等 150棟 ⇒ 0kW

合計設置容量

900kW

>

再エネ設置基準 (850kW)

⇒基準適合

## ● 基準適合イメージ②



5kWを200棟に設置 ⇒ 1000kW

設置に適さない住宅等 300棟 ⇒ 0kW

合計設置容量

1,000kW

>

再エネ設置基準 (850kW)

⇒基準適合

# 算定除外可能建物の要件

10月説明会からの追加スライド

- 南面等屋根の水平投影面積が20m<sup>2</sup>未満等の建物は、年間の供給棟数から除外することができる（算定除外可能建物）※1。
- 算定除外可能建物の要件に該当し、当該建物を算定除外する場合、都への申出※2が必要（要件に該当する建物であっても、申し出がない場合は除外不可）

## 【算定除外可能建物の要件】

① 傾斜又は方位が異なる南面等屋根の数が、1つの建物  
南面等屋根の水平投影面積が **20m<sup>2</sup>未満** であること。

② 傾斜又は方位が異なる南面等屋根の数が、2つ以上の建物  
次のいずれにも該当すること。


- ・ 南面等屋根のうち、傾斜及び方位別に最も大きい水平投影面積が **20m<sup>2</sup>未満**
- ・ 南面等屋根のうち、傾斜及び方位別に2番目に大きい水平投影面積が **10m<sup>2</sup>未満**

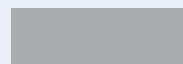
※1 算定除外可能建物の要件に該当し、年間供給棟数から除外した建物であっても再エネ利用設備を設置した場合には、設置実績に含めることができる。ただし、狭小な屋根において太陽光発電設備を設置する場合にあっては、近隣建物への光害の影響や、期待できる発電量等、太陽光発電設備の設置に適しているか十分な検証が必要であることに留意

※2 算定から除外する建物は、都へ図面等を提出し、除外することができる条件に適合することを個別に確認。手続の詳細は決まり次第、別途お知らせする。

# 算定除外可能建物の判定例

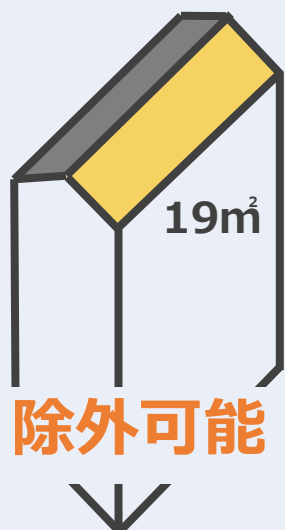
## 【除外の判定例】

 南面等屋根  
⇒水平投影面積の  
算定対象

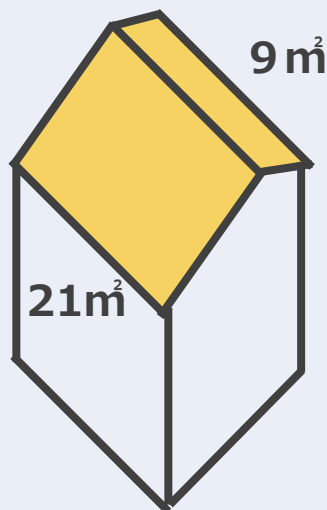
 北面屋根  
(南面等屋根以外)  
⇒水平投影面積の  
算定対象外

南面等屋根の 大きさ順	南面等屋根の水平投影面積			
	【ケースA】	【ケースB】	【ケースC】	【ケースD】
1 番目	19m <sup>2</sup>	21m <sup>2</sup>	15m <sup>2</sup>	15m <sup>2</sup>
2 番目	— (北面)	9m <sup>2</sup>	11m <sup>2</sup>	9m <sup>2</sup>
算定除外	除外可能	除外不可	除外不可	除外可能

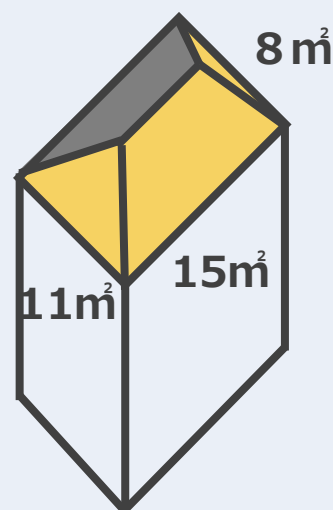
【ケースA】



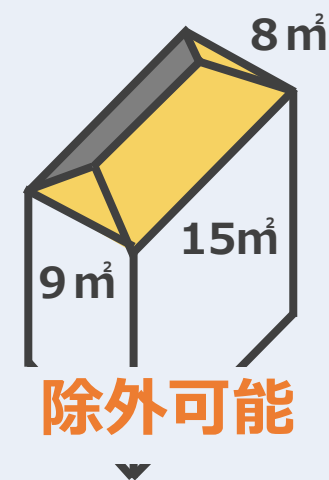
【ケースB】



【ケースC】



【ケースD】





- 設置する太陽光発電設備への日影の影響等を考慮し、水平投影面積の算定対象とする南面等屋根を定義※1

## ① 算定除外可能建物の要件における「屋根」の範囲

### 屋根に含むもの

- ・ 平屋建ての建物における**1階の屋根**
- ・ 2階建（地階を除く階数※2が2）の建物の**2階の屋根**
- ・ 3階建以上（地階を除く階数※2が3以上）の建物の**3階以上の階の屋根**
- ・ 階段室から出入りする**屋上部分**

### 屋根に含まないもの

- ・ 2階建の建物の**1階の屋根**
- ・ 3階建以上の建物の**2階以下の階の屋根**
- ・ **バルコニー**及び同じ階にある**居室から連続するルーフバルコニー**
- ・ **庇、ポーチ、水平屋根（陸屋根）等の立ち上がり部**（パラペット、笠木）

※1 本制度の再エネ設置基準における算定除外可能建物の要件において定義したものであり、太陽光発電設備の設置の適否を一律に定義するものではないことに留意。個々の建物において太陽光発電設備の設置が可能であるかについては、個々の建物の敷地や隣地等の状況により、検討、判断することが必要

※2 建築基準法上の階数をいう。

# 南面等屋根の考え方

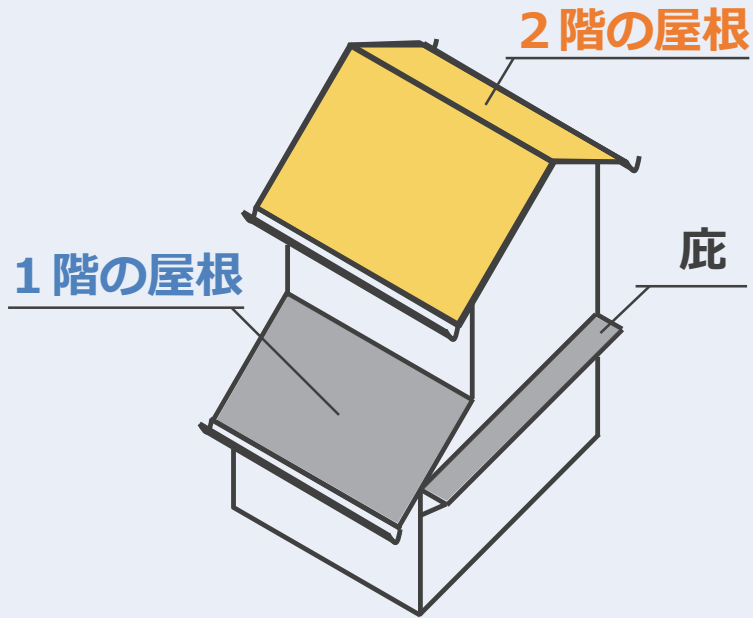
10月説明会からの追加スライド

## ① 算定除外可能建物の要件における「屋根」の範囲（続き）

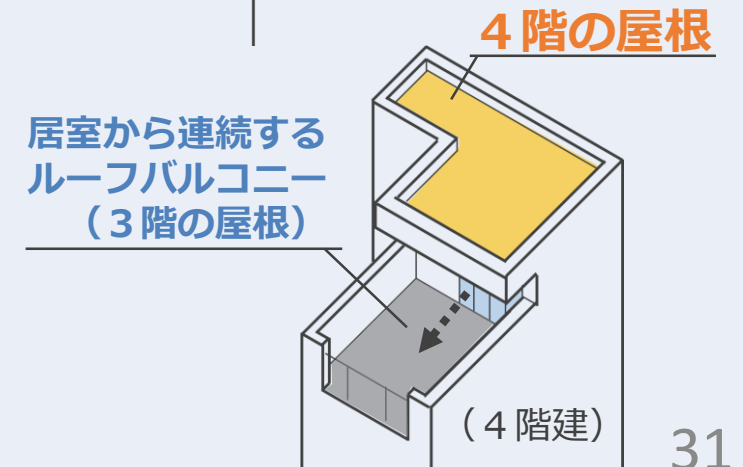
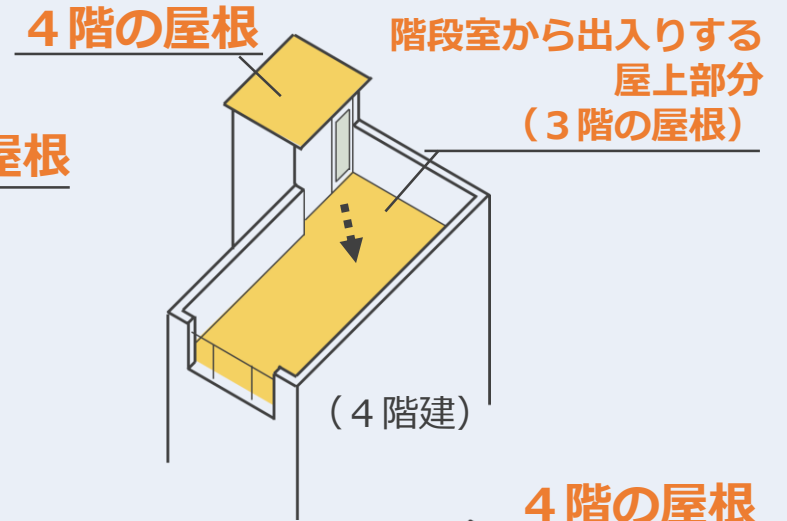
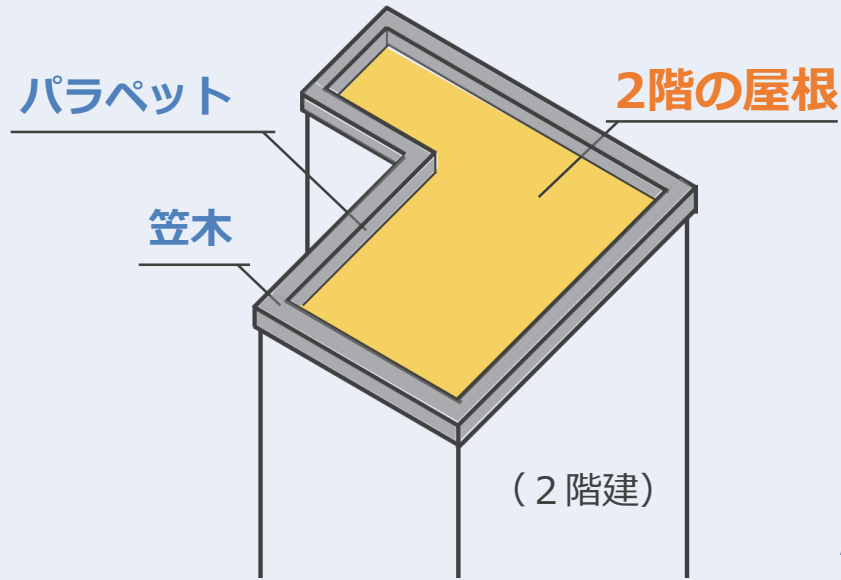
■ 「屋根」に含む部分

■ 「屋根」に含まない部分

【2階建の建物の例】



【水平屋根（陸屋根）の建物の例】



# 南面等屋根の考え方

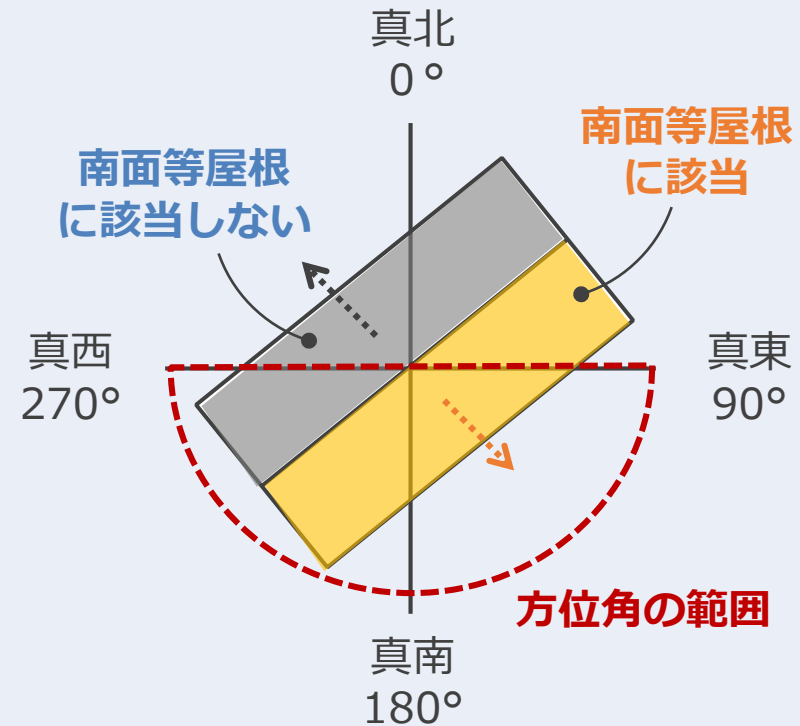
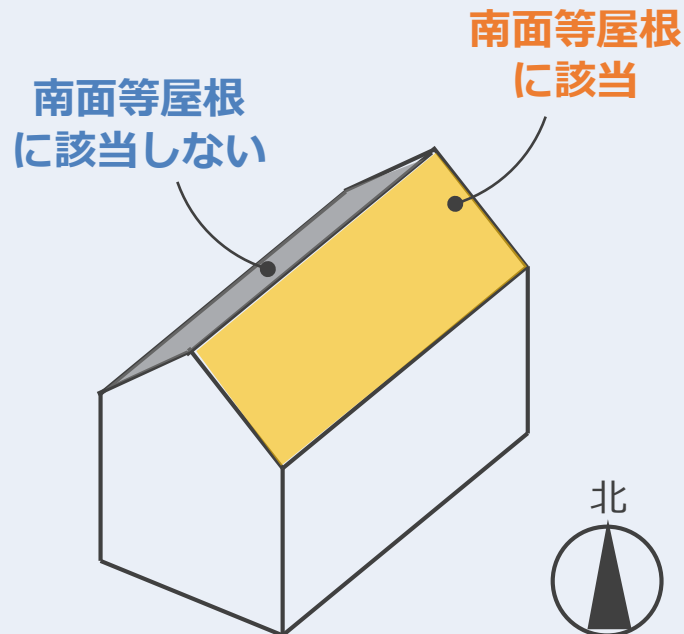
## ② 南面等屋根の「方位角」及び「傾斜角」の範囲

### 屋根の方位角

傾斜屋根において、屋根（受光面）の法線が**南を含む真東から真西**までの範囲とする。 \* 水平屋根（陸屋根）は全面が南面等屋根に該当

■ 「南面等屋根」に該当    ■ 「南面等屋根」に非該当

【切妻屋根の例】



(屋根を真上から見た図)

# 南面等屋根の考え方

## ② 南面等屋根の「方位角」及び「傾斜角」の範囲（続き）

### 屋根の傾斜角

水平屋根（陸屋根）

傾斜角 **3°未満**

傾斜屋根

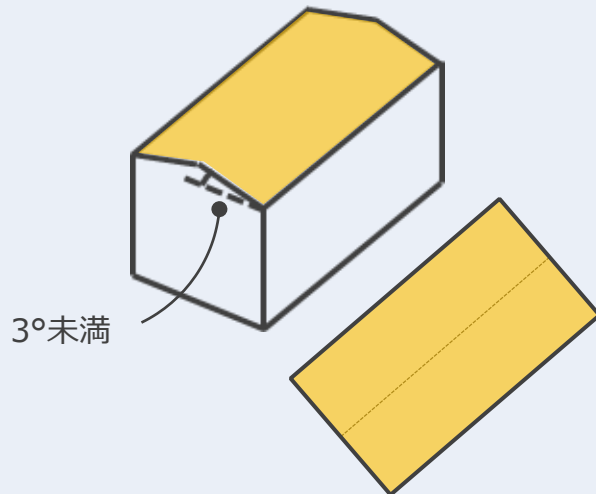
傾斜角 **3°以上60°未満**（60°以上は対象外）

■ 「南面等屋根」に該当

■ 「南面等屋根」に非該当

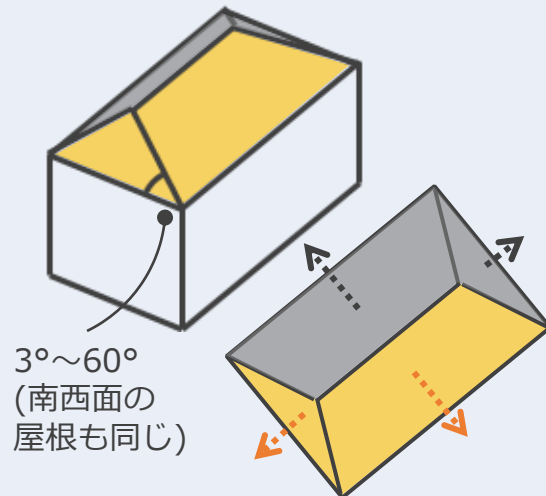
### 【水平屋根の例】

水平屋根のため、屋根全面が該当



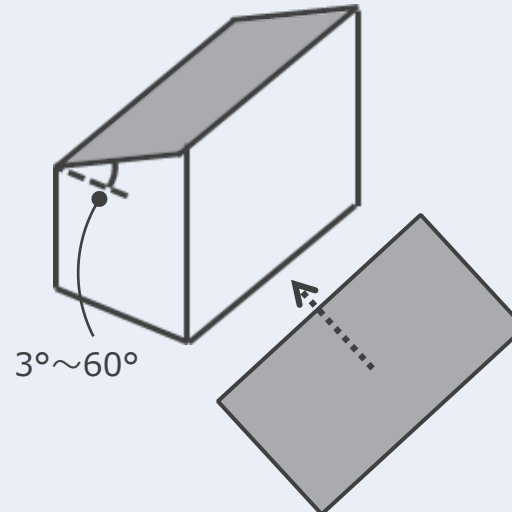
### 【寄棟屋根の例】

方位角が南東及び南西の屋根が該当



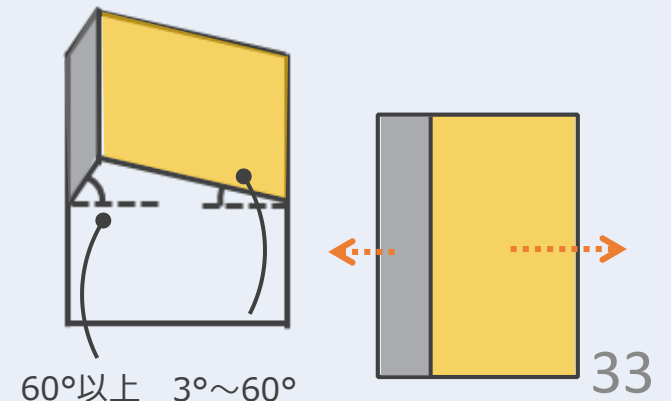
### 【片流れ屋根の例】

方位角が北西のため非該当



### 【切妻屋根の例】

方位角が東の屋根が該当（西の屋根は傾斜角60°以上のため非該当）

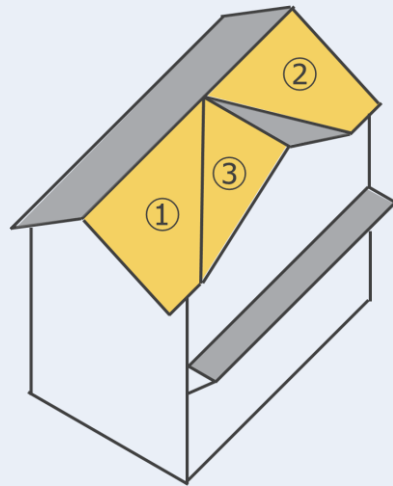


# 一つの屋根の範囲

方位角及び傾斜角が同一であり、かつ、物理的に一体の屋根をそれぞれ一つの屋根として、屋根の数を数える。 \* 水平投影面積も一つの屋根ごとに算定する。

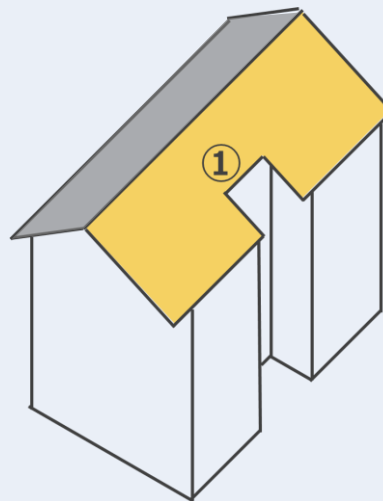
■ 「南面等屋根」に該当    ■ 「南面等屋根」に非該当

## 【南面等屋根の数え方の例】



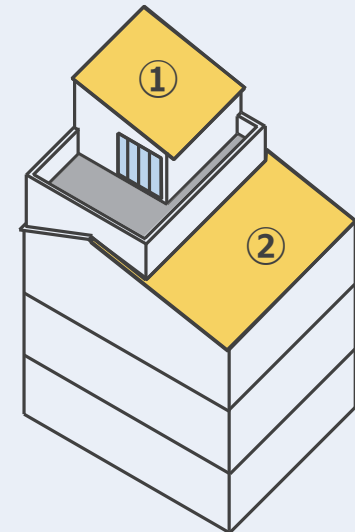
- ①②・③ …方位角又は傾斜角が異なる
- ①・② …方位角及び傾斜角が同一だが物理的に一体でない

➡①～③をそれぞれ1つの屋根とする  
(屋根の数：3)



- ① …切り欠きはあるが、方位角及び傾斜角が同一であり、物理的にも一体

➡①を1つの屋根とする  
(屋根の数：1)



- ①・② …方位角及び傾斜角が同一だが物理的に一体でない

➡①・②をそれぞれ1つの屋根とする  
(屋根の数：2)

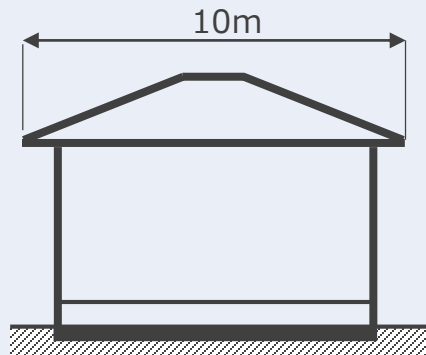
## ① 水平投影面積の算定方法

### 水平投影面積

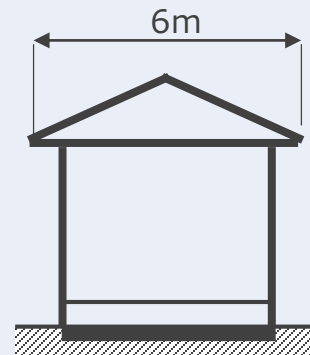
建物を真上から見た時の面積。建物に凹凸や傾斜の部分があっても、建物が水平だとして面積を図る。

\* 傾斜屋根の場合、屋根の実面積（表面積）より面積が小さく算定される。

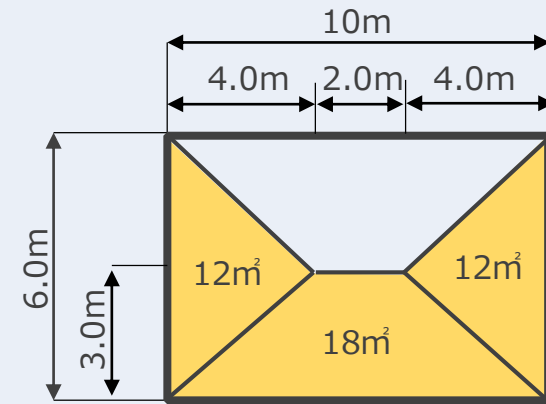
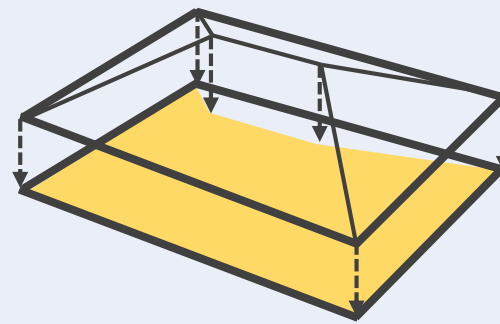
### 【水平投影面積の算定例（寄棟屋根の例）】



南側立面図



東・西側立面図



屋根伏図

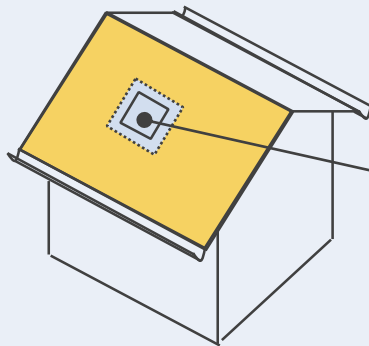
## ① 水平投影面積の算定方法（続き）

水平投影面積から除くことができる部分

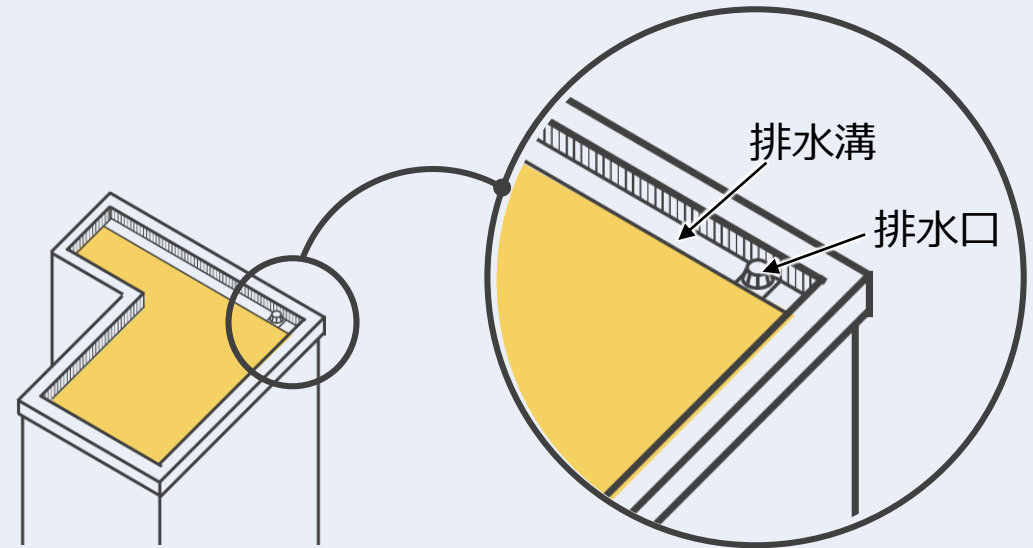
太陽光発電設備の設置が適さない部分は、水平投影面積の算定から除くことができる（必ず除かなければならないものではない。）。

例：屋根に設けた**トップライト**、水平屋根の**排水溝・排水口**

【水平投影面積の算定から除外できる部分の例】



トップライト及びその外周30cmの範囲（当該実面積を水平投影面積から除くことができる。）

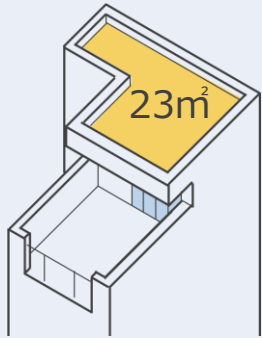


## ② 水平屋根（陸屋根）の水平投影面積

水平屋根（陸屋根）においては、**水平投影面積に6分の5を乗算した補正後の面積**とすることができる。

\* 水平屋根では、隣り合って設置する太陽光発電設備の日陰を考慮した離隔が必要であることから、傾斜屋根よりも屋根面積を多く必要とするため

### 【水平屋根（陸屋根）と傾斜屋根の水平投影面積の算定例】

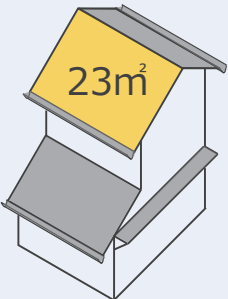


水平屋根

水平投影面積 = 23m<sup>2</sup>

補正後の水平投影面積 = 23 × 5/6 = 19.17m<sup>2</sup>

➔ 20m<sup>2</sup>未満のため、**算定除外可能建物に該当**

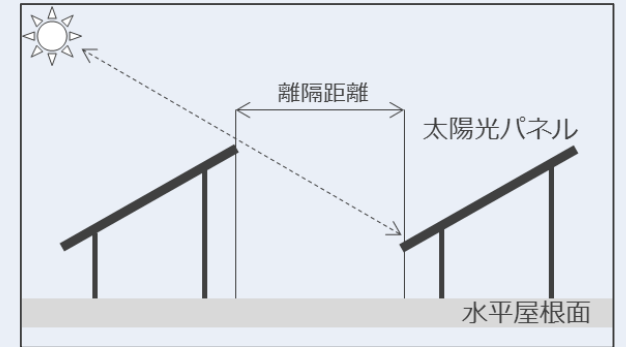


傾斜屋根

水平投影面積 = 23m<sup>2</sup>

➔ 20m<sup>2</sup>以上のため、**算定除外可能建物に非該当**

(参考) 水平屋根等への設置イメージ



(参考) 太陽光発電設備の必要設置面積\*

	設置に必要な面積	2kWの設置に必要な面積
戸建住宅（傾斜屋根）	10 m <sup>2</sup> /kW	20 m <sup>2</sup>
戸建住宅以外（陸屋根）	12 m <sup>2</sup> /kW	24 m <sup>2</sup> ← 6/5倍 (1.2倍)

\* 環境省「平成30年度再生可能エネルギーに関するゾーニング基礎情報等の整備・公開等に関する委託業務報告書」を基に環境局作成



# 利用を促進する「再生可能エネルギー」

- **本制度において利用を促進する再エネは、太陽光、太陽熱、地中熱等とする。**
  - ・ 大気熱の利用や再エネの直接利用（採光・通風など）は省エネの側面から促進
  - ・ 太陽熱、地中熱を利用する設備の設置については、2kWの太陽光発電設備の設置と同等に評価（2kW超の再エネ利用量があると認められる場合は、当該利用量に相当するものとして評価可能）

## 対象とする再生可能エネルギー利用設備の種類

太陽光発電設備

太陽熱を利用する設備※1

地中熱を利用する設備※1

その他の再エネ利用設備※1 ※2  
(ただし、大気熱を利用する設備を除く。)

※1 再エネ利用量を太陽光発電設備の設置に置き換えて評価

※2 将来の技術革新の動向を踏まえ、必要に応じて追加を検討

# 再エネ利用設備の設置手法

- 建物供給事業者に対し、新築等する建物への再エネ利用設備の設置を求める制度であり、建物を施主や購入者へ引き渡すまでに設置することが必要※1
- 建物供給事業者が再エネ設置基準に適合するための措置として、初期費用を軽減する手法も利用可能（設置者や所有者は問わない。）。ただし、その場合も同様に、建物の引き渡しまでに設置することが必要

【敷地内に初期費用ゼロで太陽光発電設備を設置できる手法例※2】

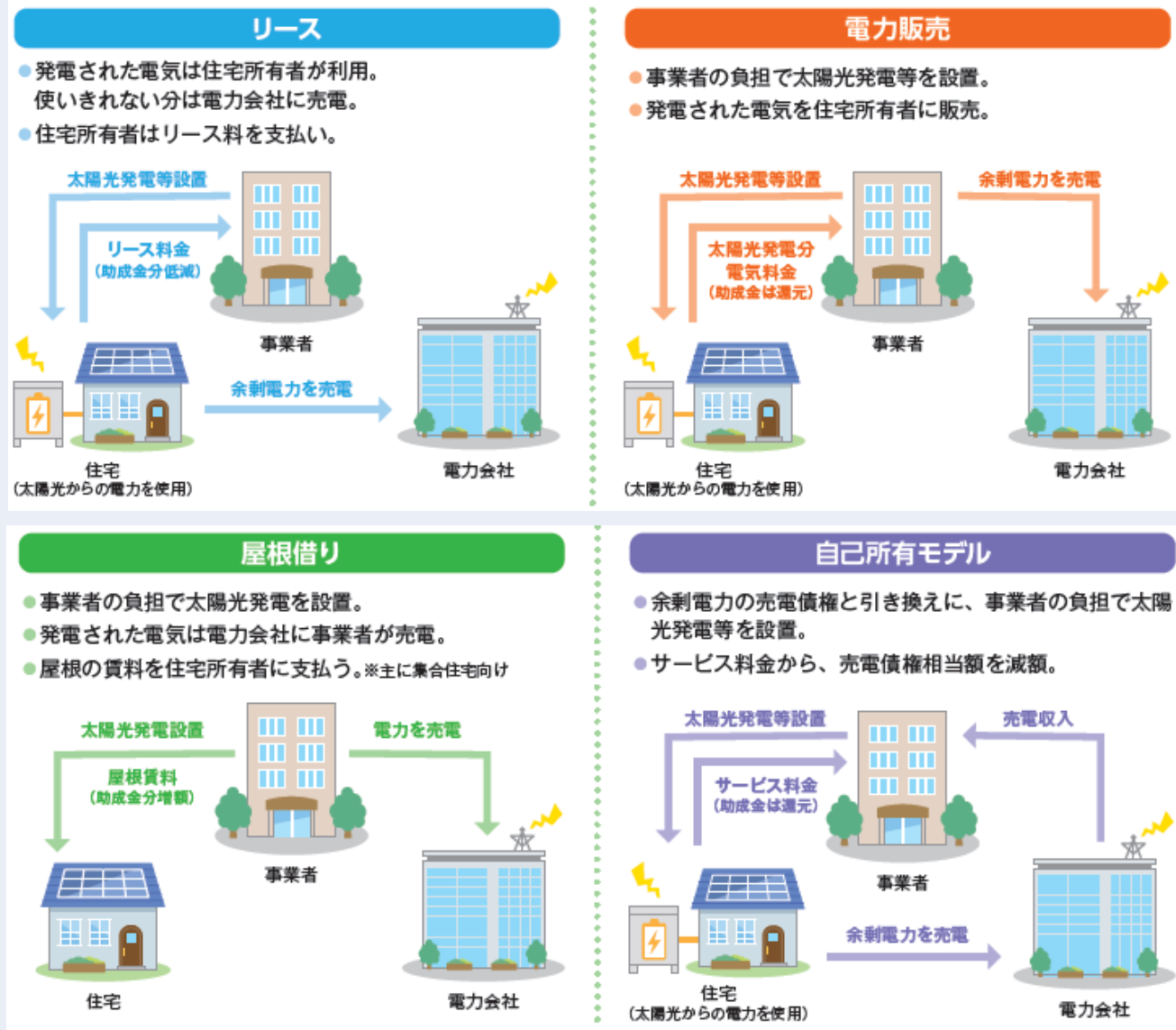
設置手法	費用負担・設備の所有者
リース	・ 事業者の費用で太陽光発電設備を設置 ・ 所有権は事業者
電力販売	
屋根借り	
自己所有モデル	・ 事業者の費用で太陽光発電設備を設置 ・ 所有権は建築主

※1 引き渡し後に設置する場合は、既存住宅等への設置として取り扱う（詳細はスライド41参照）。

※2 この他、同等の手法についても、基準適合のための措置として利用可能

# 再エネ利用設備の設置手法

(参考) 初期費用ゼロでの太陽光発電等設置サービス 出典：令和5年度住宅用太陽光発電初期費用ゼロ促進の増強事業リーフレット (東京都環境局)



# 再エネ利用設備の設置場所

## ● 設置場所は、原則敷地内とする。

- ・ 屋根等の建物上に設置するほか、ソーラーカーポート※等、敷地内の設置も可能とする。

※設置に当たっては、建築基準法等関連法令を順守することが必要

## ● 都内の既存住宅等※への新設を、基準適合のための代替措置として利用可能とする。

### 設置する既存住宅等の条件

過去に自社が都内に供給した中小規模特定建築物に限る。（他事業者の設置との重複を認めない。）

### 基準適合のための代替措置と する方法

建物供給事業者が新設した既存住宅等について都へ申し出ること。  
当該年度の設置とすることができるのは、同年度に既存住宅等へ新設したものに限り、（2025年度に新設したものは2025年度の設置量として計上）

※次のいずれかに該当するものを「既存住宅等」とする。

- ・ 当該特定供給事業者以外に所有又は占有をされた（引き渡した）ことがなく、かつ、建設等に係る工事が完了した日から起算して1年を経過した中小規模特定建築物
- ・ 当該特定供給事業者以外に所有又は占有をされた（引き渡した）ことがある中小規模特定建築物

## ● 基準適合のための代替措置とすることができる量は、上限を設定する。

- ・ より高い水準を目指す「誘導すべき基準」においては、上限を設けない。

代替措置による設置とすることができる量

=

設置基準の2割まで

（例）設置基準（義務）が850kWの場合、170kW分までは代替措置（既存住宅等への新設）によることができるが、残りの680kW分は、新たに供給する住宅等へ設置することが必要

# 建築物環境報告書制度の概要

- 供給規模が一定以上の建物供給事業者（特定供給事業者）※1に、新築住宅等への太陽光発電設備の設置や、断熱・省エネ性能の確保等を義務付ける制度

## 【特定供給事業者に義務付ける 5つの事項】

新築する建築物において、

- ① 断熱・省エネ性能を確保
- ② 太陽光発電設備等の設置
- ③ 電気自動車充電設備等の設置

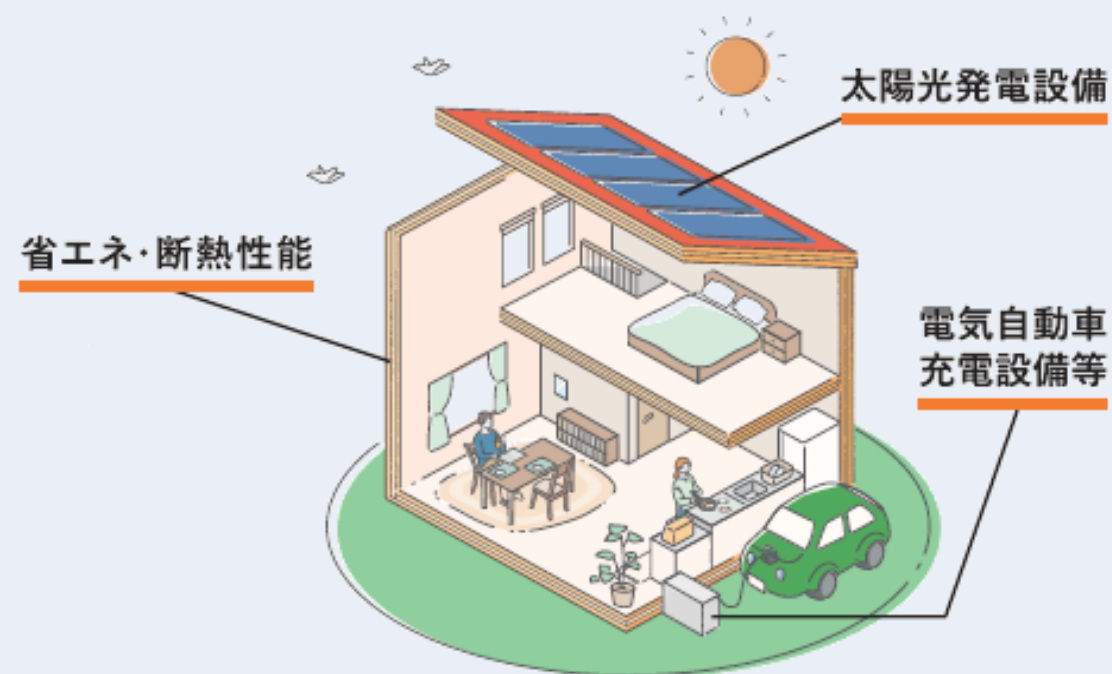
→都が定める基準に適合する義務

- ④ 施主や購入者等に対して新築建物の環境性能を説明

→都が定める説明事項を説明

- ⑤ 基準への適合状況等の報告  
（建築物環境報告書の提出※2）

→事業者からの報告内容を都が公表



※1 1棟当たりの延べ面積が2,000㎡未満の中小規模建物を都内で年間2万㎡以上供給する事業者

※2 翌年度の9月末までに提出

# 電気自動車（ZEV）充電設備整備基準・誘導すべき基準

- ゼロエミッションに重要な役割を果たすZEV※<sup>1</sup>の普及に向けて、電気自動車充電設備の整備基準及び誘導すべき基準を設定

【整備基準（義務）】 駐車場付き戸建住宅では、1棟ごとに充電設備用の配管等を整備

	基準を適用する建物	次の両方を満たすこと	
		配管等の整備※ <sup>2</sup>	充電設備の整備
戸建住宅	駐車区画※ <sup>3</sup> を有する全ての住宅	1台分以上	任意
戸建住宅以外 (集合住宅・非住宅)	10台以上の駐車区画※ <sup>3</sup> を有する建物	駐車区画※ <sup>3</sup> の20%以上 (充電設備設置分を含む)	1台分以上

【誘導基準（努力義務）】 駐車場付き建物では、1棟ごとにV2H充放電設備等を設置

	基準を適用する建物	次の両方を満たすこと	
		配管等の整備※ <sup>2</sup>	充電設備の整備
戸建住宅	駐車区画※ <sup>3</sup> を有する全ての住宅	—	1台分以上のV2H
戸建住宅以外※ <sup>4</sup> (集合住宅・非住宅)	駐車区画※ <sup>3</sup> を有する全ての建物	—	1台分以上のV2H
	5台以上の駐車区画※ <sup>2</sup> を有する建物	駐車区画※ <sup>3</sup> の50%以上 (充電設備設置分を含む)	駐車区画※ <sup>3</sup> の20%以上

※<sup>1</sup> 走行時(PHVはEVモードによる走行時)にCO<sub>2</sub>等の排出ガスを出さない電気自動車(EV)、プラグインハイブリッド自動車(PHV)、燃料電池自動車(FCV)のこと

※<sup>2</sup> 住宅等の受電設備から充電設備を整備する又は整備予定の駐車場までの間に、設置に必要なとなる配線又は配管を敷設すること。

※<sup>3</sup> 自動車（普通自動車、小型自動車、軽自動車。二輪自動車等は除く）を1台駐車するための区画

※<sup>4</sup> 上段又は下段の基準のいずれかへの適合を求める。



# 整備基準・誘導すべき基準を適用しない駐車区画

## ●次に掲げる駐車区画は、整備基準及び誘導すべき基準を適用しない。

### ①技術上、安全上又は法令上の事由により充電設備の設置が困難であると認められる駐車区画※

- ・機械式立体駐車場の駐車区画
- ・その他技術上、安全上又は法令上設置が困難なものとして知事が認める駐車区画

※ただし、充電設備設置の技術進展等を踏まえ、当面の間に限り、適用から除く。

### ②次の用途の駐車区画

- ・販売、展示、修理等のために自動車を保管するもの
- ・荷さばき等の駐車時間が短いもの
- ・これらに類する用途のもの

### ③建物及び敷地において新たに整備される駐車場のうち、その建物を新築等する建物供給事業者以外のものによって整備される駐車区画

(例) 建物供給事業者が新築する賃貸アパートと同じ敷地内に、アパートオーナーが別途、駐車場運営事業者と契約し、近隣向けの時間貸し駐車場を整備



## 整備基準・誘導すべき基準における配管等の整備

- ・建物等の受電設備から、電気自動車充電設備を整備する又は将来整備予定の駐車区画までの間に、充電設備の設置のために使用する配線又は配管を敷設すること。
- ・新築時に充電設備を整備しない場合、**将来の充電設備の整備場所や、整備する充電設備の種類**（下表参照）を新築時に計画した上で、**整備予定場所までの適切な配線ルート**を確保し、**整備予定の充電設備の種類に適した配線、又は、将来配線するために使用する配管を敷設する必要**

## 整備基準・誘導すべき基準の対象となる電気自動車充電設備の種類

充電用コンセント※	電気自動車等に附属する充電ケーブルを接続する <b>電気自動車等専用のプラグの差込口</b>
普通充電設備	<b>1基当たりの定格出力が10kW未満</b> のもので、充電コネクタ、ケーブルその他の装備一式を備えたもの
急速充電設備	電源から充電用の直流電力を作り出す電源装置を共に有する、 <b>1基当たりの定格出力が10kW以上</b> のもので、充電コネクタ、ケーブルその他の装備一式を備えたもの ※急速充電設備を整備する場合、定格出力を6kWで割った値（小数点以下の端数は切り捨て、1未満の場合は1とする。）の区画に充電設備を整備したものとみなす。（例：30kW＝5区画分）
V2H	<b>電気自動車等に搭載された電池から建築物へ給電するための直流と交流の変換回路を持つ充電設備</b> で、充電コネクタ、ケーブルその他の装備一式を備えたもの

※ 一般的な屋外用コンセントではなく、電気自動車に充電するためのコンセントの規格に適合したものが対象。新築時にコンセントは設置せず配管等のみを敷設する場合も、屋外用コンセントとは別に充電用コンセントの設置に必要な配管等を敷設する必要



# 建築物等に係る環境配慮の措置について

---

---

# 建築物等に係る環境配慮の措置

## ● 建物供給事業者は、環境に配慮した取組をアピールすることが可能

- ・ 配慮指針に定める「配慮すべき事項」について、実施した取組を建築物環境報告書に記載、報告し、都が公表※する仕組み
- ・ 建物供給事業者は、環境配慮への積極的な取組をアピールすることができる。

※公表時には、建物供給事業者が自己評価したものであることを表示する想定

### 【環境配慮の4分野】

分野1	エネルギーの使用の合理化及び再生可能エネルギーへの転換
分野2	資源の適正利用
分野3	生物多様性の保全
分野4	気候変動への適応

# 建築物等に係る環境配慮の措置

## 【分野別の配慮事項】

### 分野 1 : エネルギーの使用の合理化及び再生可能エネルギーへの転換

	環境配慮事項※	取組事例
建築物外皮の熱負荷抑制	日射による熱取得の低減 室内外の温度差による熱取得及び熱損失の低減	外皮や窓の高断熱化
再生可能エネルギーの利用	再エネを直接利用するための取組	トップライトの設置 採光・通風確保のための2方向開口
	再エネを電気又は熱に変換して利用する取組	太陽光発電設備の設置 太陽熱（地中熱）を利用する給湯設備の設置
	再エネ電気の受入れに関する取組	再エネ電気の調達
省エネルギーシステム	効率的なエネルギー利用のため設備機器等の導入	高効率エアコンの設置 高効率給湯器の設置
エネルギーマネジメント	建築設備の運転管理時にエネルギー利用の効率的な運用を可能とする取組	HEMSの導入 太陽光発電一括コントロール機能の導入

※配慮指針（令和5年5月2日告示）に定める配慮すべき事項を簡略化して記載

# 建築物等に係る環境配慮の措置

## 【分野別の配慮事項】

### 分野 2 : 資源の適正利用

	環境配慮事項※	取組事例
持続可能な低炭素資材等の利用	躯体材料への低炭素資材、リサイクル材の利用	国産木材の積極利用
	躯体材料以外への低炭素資材、リサイクル材の利用	自社廃棄物を利用したリサイクル材の利用
	オゾン層を破壊せず、地球温暖化への影響の小さい断熱発泡剤、空調冷媒の選択	地球温暖化係数の低い冷媒を用いたエアコンの設置
建設に係る環境負荷低減への配慮	建設時のCO <sub>2</sub> 排出量の把握 建設工事現場のCO <sub>2</sub> 排出量の削減等	建設時のCO <sub>2</sub> 排出量の算定・公表
	建設副産物（建設発生土・建設廃棄物）の有効利用、適正処理	搬入資材の無梱包化（廃棄物の削減）
長寿命化等	建築物の長寿命化を図るための取組等	維持管理対策等級・劣化対策等級の最高等級の取得
	躯体の劣化の進行を遅らせるための取組	
持続可能な水の利用	水の有効利用及び下水道施設への負荷低減を図るために行う事項	雨水再利用システムの導入 節水型トレイの導入

※配慮指針（令和5年5月2日告示）に定める配慮すべき事項を簡略化して記載

# 建築物等に係る環境配慮の措置

## 【分野別の配慮事項】

### 分野3：生物多様性の保全

	環境配慮事項※	取組事例
水循環	望ましい水循環の保全を図るため、雨水を浸透させる取組	透水性舗装材の利用 雨水浸透ますの設置
緑化	緑の量や質の確保、景観形成、緑の維持管理に必要な設備等を設置する取組	気候風土に合わせた植樹

### 分野4：気候変動への適応

	環境配慮事項※	取組事例
ヒートアイランド対策	建築設備からの人工排熱の低減 敷地・建築物の被覆改善 望ましい風環境の確保を図るための建物形状・配置	風通しを活かす街区内の建物配置
	排熱が少ない自動車普及のための充電設備の設置	充電設備の設置
自然災害への適応	災害対応のための構造耐力の確保	耐震等級等の最高等級の取得
	災害発生時の一時的な自立等のための取組	太陽光発電設備及び蓄電池の設置

# (参考) 2023年度 東京エコビルダーズアワード

10月説明会からの追加スライド

- ・ 建築物環境報告書制度の開始に先駆け、環境性能の高い建築物の普及に取り組む意欲的な事業者を表彰する制度
- ・ 報告書制度で定める基準を先行して達成することに加え、環境性能の高い住宅等の普及に向けた先進的な取組を実施している企業が「リーディングカンパニー賞」を受賞
- ・ 東京都環境局のHPで受賞企業の先進的な取組を公表

[https://www.kankyo.metro.tokyo.lg.jp/climate/solar\\_portal/ecoaward.html#cms178B0](https://www.kankyo.metro.tokyo.lg.jp/climate/solar_portal/ecoaward.html#cms178B0)



	評価の概要	受賞企業
ハイスタンダード賞	報告書制度で定める基準を先行して達成	断熱・省エネ部門：21社 再エネ部門：19社
ソーラーチャレンジ賞	前年度比較でPV設置率が一定水準以上増加	7社
リーディングカンパニー賞	1.報告書制度で定める基準を達成 2.環境性能の高い住宅等の普及に向けた先進的な取組等	断熱・省エネ部門：9社 再エネ部門：8社

\* 2024年度も実施予定





# 環境性能の説明について

---

---

# 建築物環境報告書制度の概要

- 供給規模が一定以上の建物供給事業者（特定供給事業者）※1に、新築住宅等への太陽光発電設備の設置や、断熱・省エネ性能の確保等を義務付ける制度

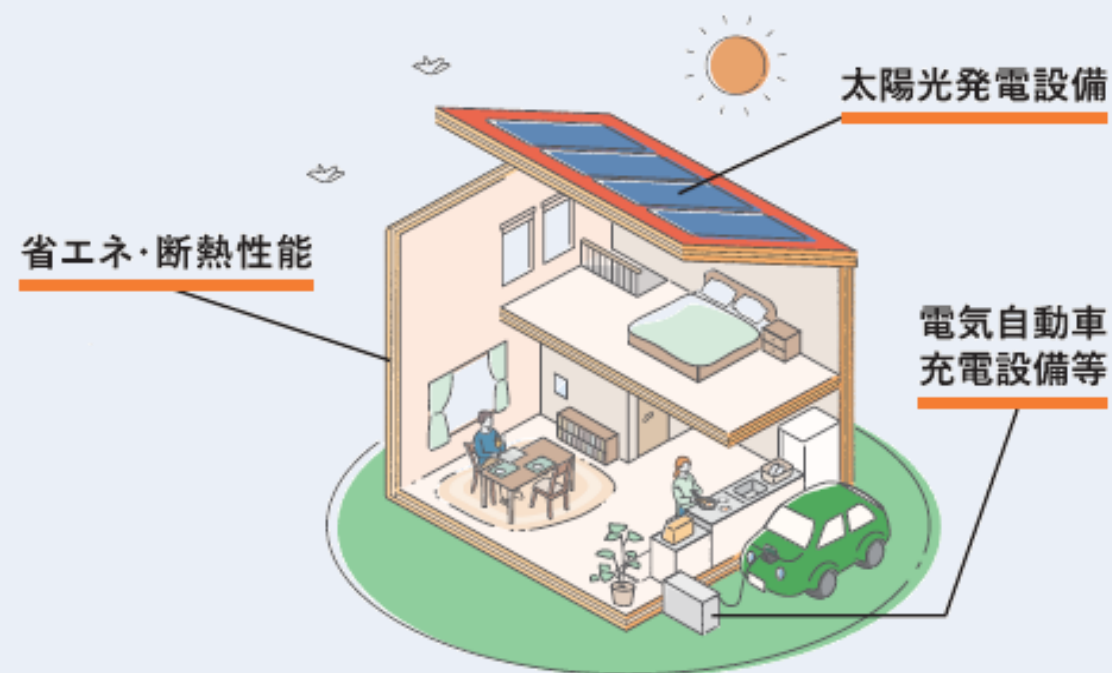
## 【特定供給事業者に義務付ける 5つの事項】

新築する建築物において、

- ① 断熱・省エネ性能を確保
- ② 太陽光発電設備等の設置
- ③ 電気自動車充電設備等の設置  
→都が定める基準に適合する義務

- ④ 施主や購入者等に対して新築建物の環境性能を説明  
→都が定める説明事項を説明

- ⑤ 基準への適合状況等の報告  
（建築物環境報告書の提出※2）  
→事業者からの報告内容を都が公表



※1 1棟当たりの延べ面積が2,000㎡未満の中小規模建物を都内で年間2万㎡以上供給する事業者

※2 翌年度の9月末までに提出

# 住まい手等への建物に関する環境性能の説明

- 建物供給事業者は注文住宅の施主等※<sup>1</sup> 及び建売分譲住宅の購入者等※<sup>2</sup> に対して、断熱・省エネ、再エネ等の環境性能に関する説明を行う。
- ・ 注文住宅の施主等は、建物供給事業者からの説明を聞いた上で、必要な措置を講じ、環境負荷低減に努めるという立場を踏まえ、注文等について判断
- ・ 建売分譲住宅の購入者等は、建物供給事業者からの説明を聞き、環境性能等の理解を深め、環境負荷低減に努めるという観点から検討し、購入等について判断
- ・ 東京都は、注文住宅の施主等や建売分譲住宅の購入者等の判断を支援するため、施主等向けの配慮指針に加えて、購入者等向けに必要な情報提供を行う。

※<sup>1</sup> 注文住宅の施主及び賃貸住宅のオーナー  
※<sup>2</sup> 建売分譲住宅の購入者及び賃貸住宅の賃借人

## 【説明制度のイメージ】

### (建物供給事業者)

- ・ ハウスメーカー
- ・ ビルダー
- ・ デベロッパー 等



環境性能の説明

### (都 民)



#### 《注文住宅の施主等※<sup>1</sup>》

- ・ 建物の環境配慮について必要な措置を講じ、環境への負荷低減に努める

#### 《建売分譲住宅の購入者等※<sup>2</sup>》

- ・ 建物の環境配慮について理解を深め、環境への負荷低減に努める

配慮指針

情報提供

(東京都)



# 住まい手等への建物に関する環境性能の説明

## ✓ 説明者

- ・省エネ性能の決定に大きな役割を担っている建物供給事業者※

※建築士等の資格は不問。特定供給事業者（義務対象者及び任意参加者）は必ず説明（義務）、その他の建物供給事業者は努力義務

## ✓ 実施時期・実施期間

- ・施主、購入者等と契約を行う前までに実施※
- ・新築及び工事完了から1年以内に住まい手等が購入等する場合に実施

※環境配慮の検討に資するよう、なるべく早い段階での説明が望ましい。令和7年度に制度対象となる（確認済証が発行される）建物であっても、制度開始前の令和6年度以前に契約するものは説明の対象外

## ✓ 説明内容

- ・断熱・省エネ、再エネ、充電設備の各基準及び各誘導基準への「適合（達成）状況」や、「不適の場合の適合方法」※等について説明（説明によって、契約時の判断材料を提供）

※建設請負事業者が新たに建設する建物について、建築主等へ説明する場合に限る。

## ✓ 説明方法等

- ・都が説明事項を定め、説明に当たり参考となる「参考様式」を作成・公表（スライド57,58参照）
- ・DX促進の観点から、オンラインでの説明も可能とする。
- ・説明を行った建物供給事業者は、交付書面の写しを一定期間保管。都が訪問調査により実施状況を確認（スライド60参照）

# 説明を行う者と受ける者の主な例

住宅等の区分	説明を行う建物供給事業者の例		説明を受ける者の例
注文戸建住宅	建設請負事業者	ハウスメーカー	住宅の建築主
分譲戸建住宅	建物分譲等事業者	ビルダー	住宅の購入者
分譲共同住宅	建物分譲等事業者	デベロッパー	住宅の購入者
賃貸共同住宅	建設請負事業者	ハウスメーカー	住宅の建築主（オーナー） ※オーナーから賃借人への説明義務はなし
	建物分譲等事業者	デベロッパー	住宅の賃借人（入居者）
テナントビル・貸店舗	建設請負事業者	ゼネコン	ビルの建築主（オーナー） ※オーナーから賃借人への説明義務はなし
	建物分譲等事業者	デベロッパー	ビル・貸店舗の賃借人（テナント）

（参考）制度の対象者

建物供給事業者：建設請負事業者及び建物分譲等事業者

**建設請負事業者**：規格建築物を新たに建設する工事を業として請け負う者  
（条例第18条）

**建物分譲等事業者**：規格建築物を新築し、これを分譲し、若しくは賃貸することを業として行う者  
（条例第23条の7）





# 住まい手等に説明する際の参考様式

## (3)再生可能エネルギー利用設備の設置に係る対応状況

太陽光発電設備の設置除外要件への該当  該当  
 太陽光発電設備の設置容量 【 6.2 kW】  
 その他の再エネ設備の設置容量 【 】 【 kW相当】  
 追加設置するための措置 【 - 】  
 誘導基準 5kW 以上  達成

## (4)電気自動車充電設備の整備基準に係る対応状況

駐車場の有無  有  無

任意記載欄			
充電設備の設置台数	1	台	V2Hの設置台数
			0
			台

整備基準 充電設備を設置するための配管等を整備  適合  
 誘導基準 V2Hを1台以上設置  達成

## 3 当該建築物の周辺環境に関する事項

当該敷地の用途地域 【 第一種低層住居専用地域】  
 隣地の用途地域 【 第一種低層住居専用地域】  
 太陽光発電設備は近隣の建築物等から一定の日影を受けることがあります。  
 詳細は別添のリーフレットをご覧ください。

4 作成者 ○○株式会社 設計部 ○○○○

5 説明者 ○○株式会社 営業推進部 ○○○○

## 6 本書に関する問い合わせ先

○○株式会社 営業推進部 電話 ○○-○○○○-○○○○

(参考様式の取扱いについて) 参考様式の記載事項を網羅するものであれば、記載事項を追加したり、事業者独自に作成する様式の使用も可とする。

## (3)再生可能エネルギー利用設備の設置に係る対応状況

- ・太陽光発電設備の設置除外要件への該当有無
- ・太陽光発電設備の設置容量
- ・その他の再エネ設備の種類、設置容量
- ・再エネ設備を追加設置するための措置※1
- ・誘導基準の達成状況※2

- ※1 建設請負事業者が新たに建設する建物について、建築主等へ説明する場合に限る。また、設置除外要件に該当又は2kW以上設置する場合は必須ではない。  
 ※2 基準は供給する住宅全体で達成するものとして定めているが、当該住宅単体における基準の達成状況を記載する。

## (4)電気自動車充電設備の整備基準に係る対応状況

- ・駐車場の有無
- ・整備基準への適合状況、誘導基準の達成状況※
- ・充電設備及びV2Hの設置台数を説明する場合には、任意記載欄に記載

※駐車場を設けない(整備基準が適用されない)場合、対応状況の記載不要

## 3 当該住宅の周辺環境に関する事項

- ・当該敷地及び隣地の用途地域を記載※

※日影の影響について、都が作成するリーフレットを案内

## 4 作成者, 5 説明者

- ・会社名、部署名、氏名

## 6 本書に関する問い合わせ先

- ・会社名、部署名、連絡先



# 共同住宅における説明内容

10月説明会からの追加スライド

- 共同住宅については、説明の相手方に合わせて、住戸又は共同住宅全体の環境性能の説明を行う※1。

【共同住宅の説明】 住戸又は共同住宅全体のいずれかの環境性能を説明※2

想定される説明の相手方	説明する建物の範囲	断熱性能の基準に係る対応状況	省エネ性能の基準に係る対応状況	再エネ利用設備の設置に係る対応状況	電気自動車充電設備の整備基準に係る対応状況
・ 住戸の購入者 ・ 住戸の賃借人 ・ 共同住宅のオーナー	住戸※3	当該住戸のUA値	当該住戸のBEI※4	共同住宅へ設置する全容量	共同住宅へ整備する全ての充電設備等
	共同住宅全体	全住戸の中で最も大きい（性能の低い）UA値	共同住宅全体のBEI		

※1 テナントビルや、共同住宅と住宅以外の用途が併存する複合建築物における説明内容等、その他の詳細についてはガイドライン参照

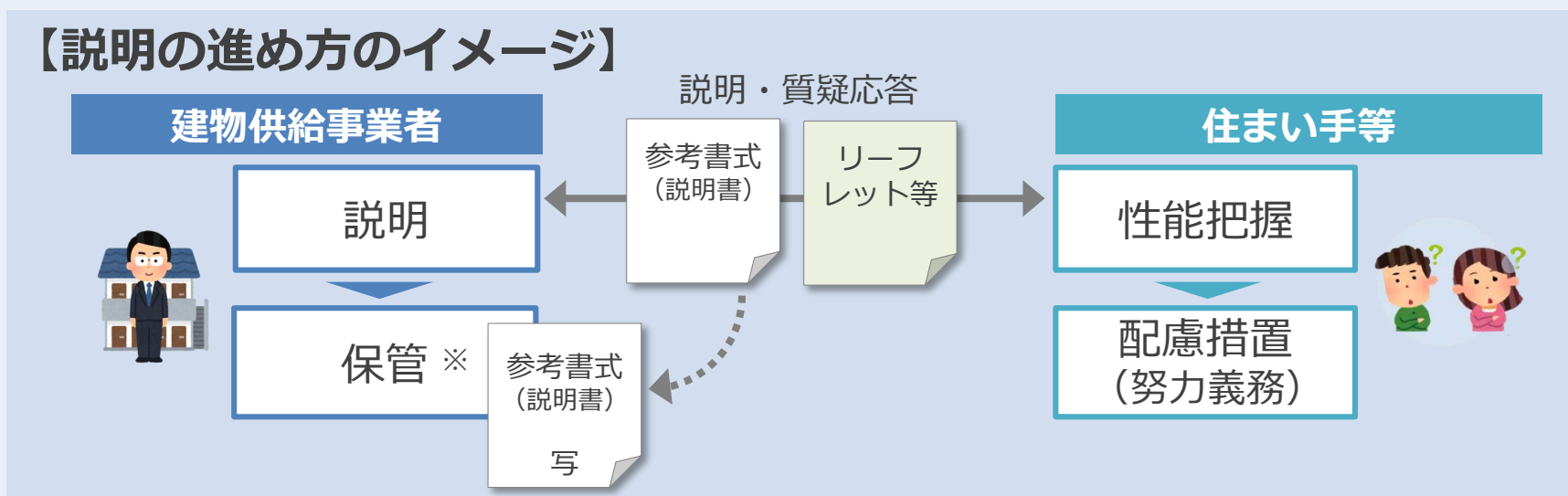
※2 住戸及び共同住宅全体の両方の環境性能を説明することを妨げるものではない。

※3 マンションオーナーに住戸の環境性能を説明する場合は、特定の住戸ではなく、全ての住戸について説明を行うことが望ましい。

※4 住戸（住戸専用部）ごとに算出するBEI

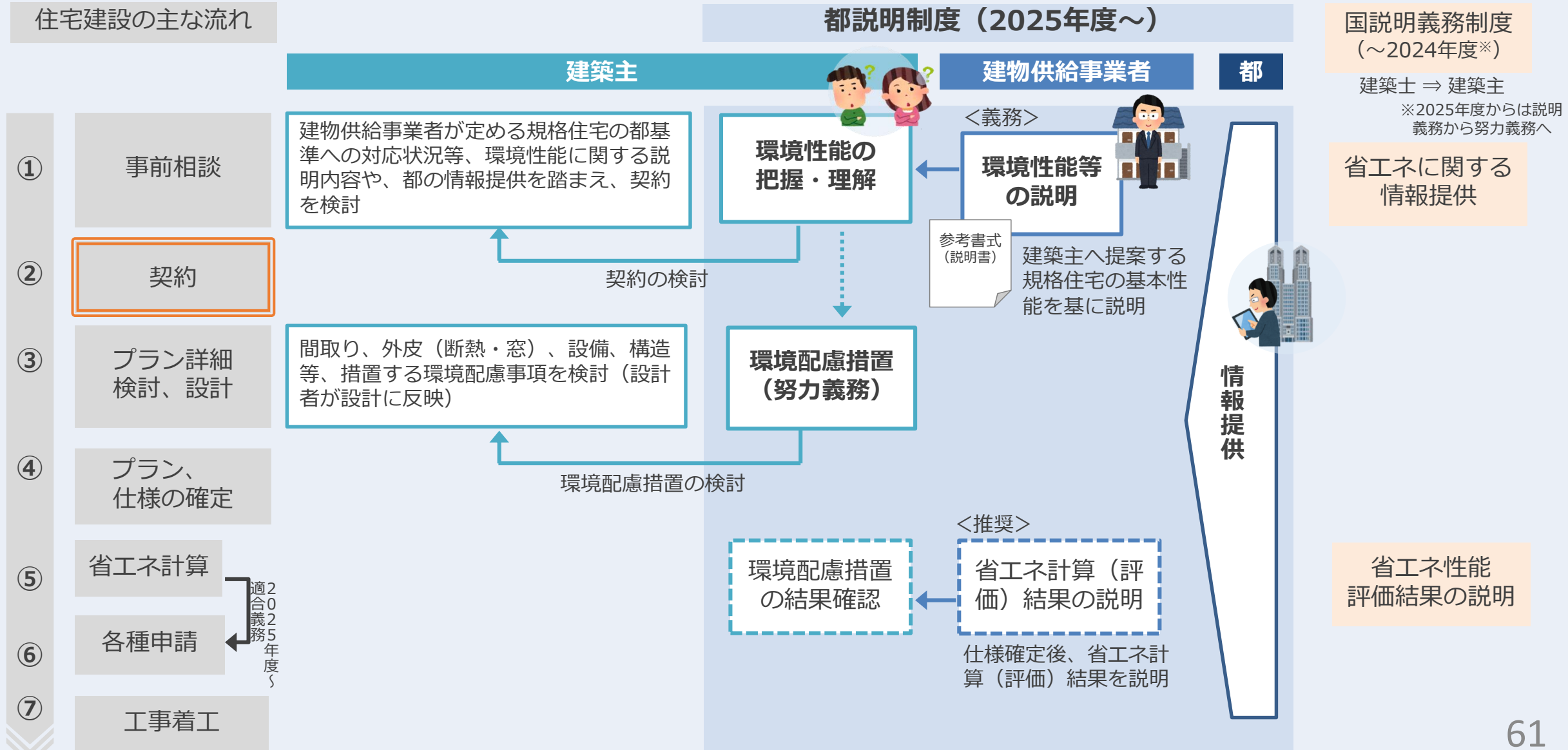
# 住まい手等に説明する方法等

- 建物供給事業者は、都が提示する参考様式やリーフレット等により住まい手等へ説明し、質問等に対応する。
- 説明後は、説明を行った書面（写し）を保管※する。
  - ・ 説明方法は、対面による説明のほか、オンライン形式や説明動画の活用等、建物供給事業者及び住まい手等が円滑かつ確実に実施できる方法で取り組んでいただく。
  - ・ 説明義務は建物供給事業者にある。そのため、販売等を担うグループ企業等と連携して説明する場合においても、説明書の作成や住まい手等からの問い合わせ対応、書面（写し）の保管は建物供給事業者が行う。都が指導等を行う場合も建物供給事業者が対象
  - ・ 都が訪問調査を実施し、書面（写し）等を確認するなど、説明制度の実施状況を確認する。



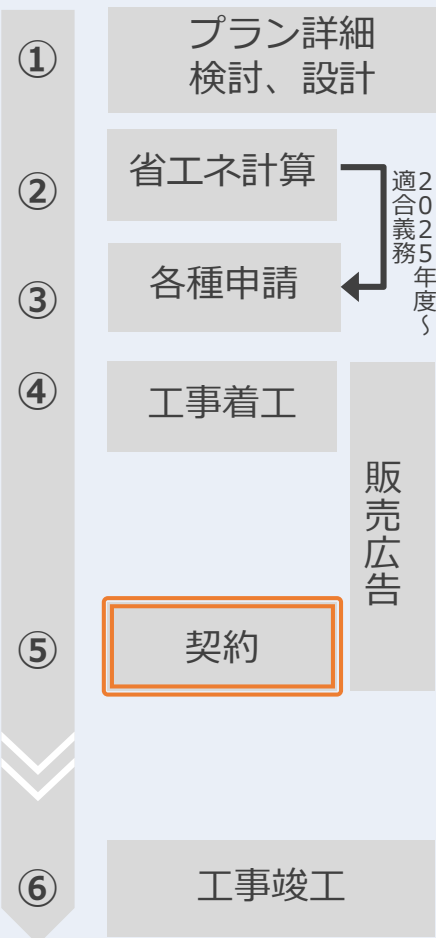
※説明を行った建物の確認済証交付日の属する年度の翌々年度の末日まで保管する。ただし、説明後、契約に至らなかった場合の書類は保管不要

# 注文住宅の説明フロー

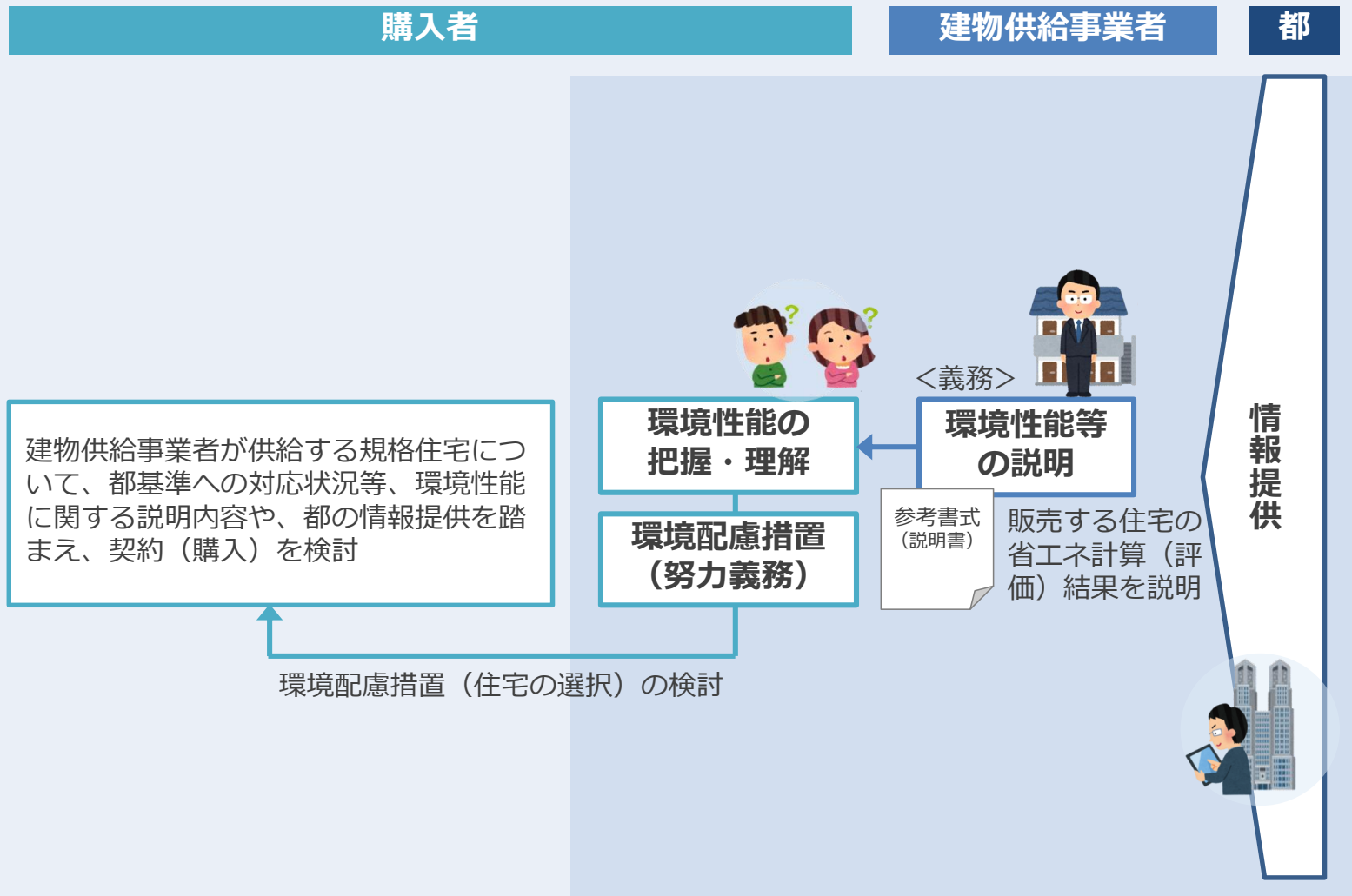


# 分譲住宅における説明フロー

## 住宅購入の主な流れ



## 都説明制度（2025年度～）



(参考)

国省エネ表示制度  
(2024年度～)

販売事業者等  
⇒購入者等

省エネラベル  
の広告表示

# 円滑な運用に向けて都が行う情報提供

## ✓ 都 から 住まい手等 への情報提供

- ・ 住まい手等の建物の環境配慮に関する理解を促進し、購入等の判断を支援するため、広く情報提供を行う。
- ・ 住まい手等に直接接する機会の多い不動産業者に向けても、都からこれらの情報提供を行う。
- ・ 住まい手等が日頃から情報を入手できるよう、区市町村や民間事業者等と連携

### <情報提供の例>

- ・ 都が定める各基準に関する情報
- ・ 断熱性能向上による住まい手の健康への好影響
- ・ 太陽光発電設備の設置による脱炭素化や停電時の利用、経済性の効果
- ・ 太陽光パネルの廃棄、リサイクル方法
- ・ 太陽光発電設備の災害リスク ・ V2H設置による停電時利用
- ・ 太陽光発電設備の設置による周辺への影響（光害、パワコンによる騒音）
- ・ 周辺建物から受ける日影による影響（用途地域、日影規制）

都HP（太陽光ポータルサイト）



## ✓ 都 から 建物供給事業者 への情報提供

- ・ 説明に当たって参考となる様式を、都が作成・公表する。（参考様式（スライド57,58）参照）
- ・ 建物供給事業者に向けた制度説明会の実施や、ガイドラインの作成等、制度の理解促進のための情報提供を行う（オンラインでの開催、説明動画や説明資料をHPに掲載）。



# 建築物環境報告書の作成・提出について

---

---

# 建築物環境報告書制度の概要

- 供給規模が一定以上の建物供給事業者（特定供給事業者）※1に、新築住宅等への太陽光発電設備の設置や、断熱・省エネ性能の確保等を義務付ける制度

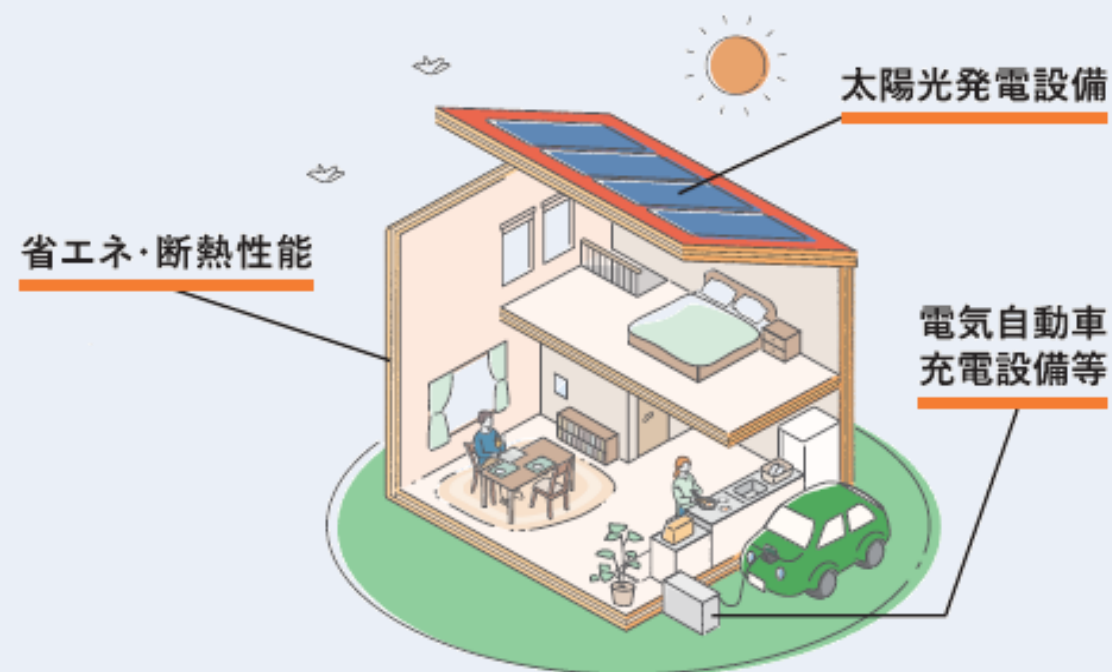
## 【特定供給事業者に義務付ける 5つの事項】

新築する建築物において、

- ① 断熱・省エネ性能を確保
- ② 太陽光発電設備等の設置
- ③ 電気自動車充電設備等の設置  
→都が定める基準に適合する義務

- ④ 施主や購入者等に対して新築建物の環境性能を説明  
→都が定める説明事項を説明

- ⑤ 基準への適合状況等の報告  
（建築物環境報告書の提出※2）  
→事業者からの報告内容を都が公表



※1 1棟当たりの延べ面積が2,000㎡未満の中小規模建物を都内で年間2万㎡以上供給する事業者

※2 翌年度の9月末までに提出



# 建築物環境報告書の提出時期等

## ● 報告の対象年度における取組結果を翌年度（9月末まで）に報告

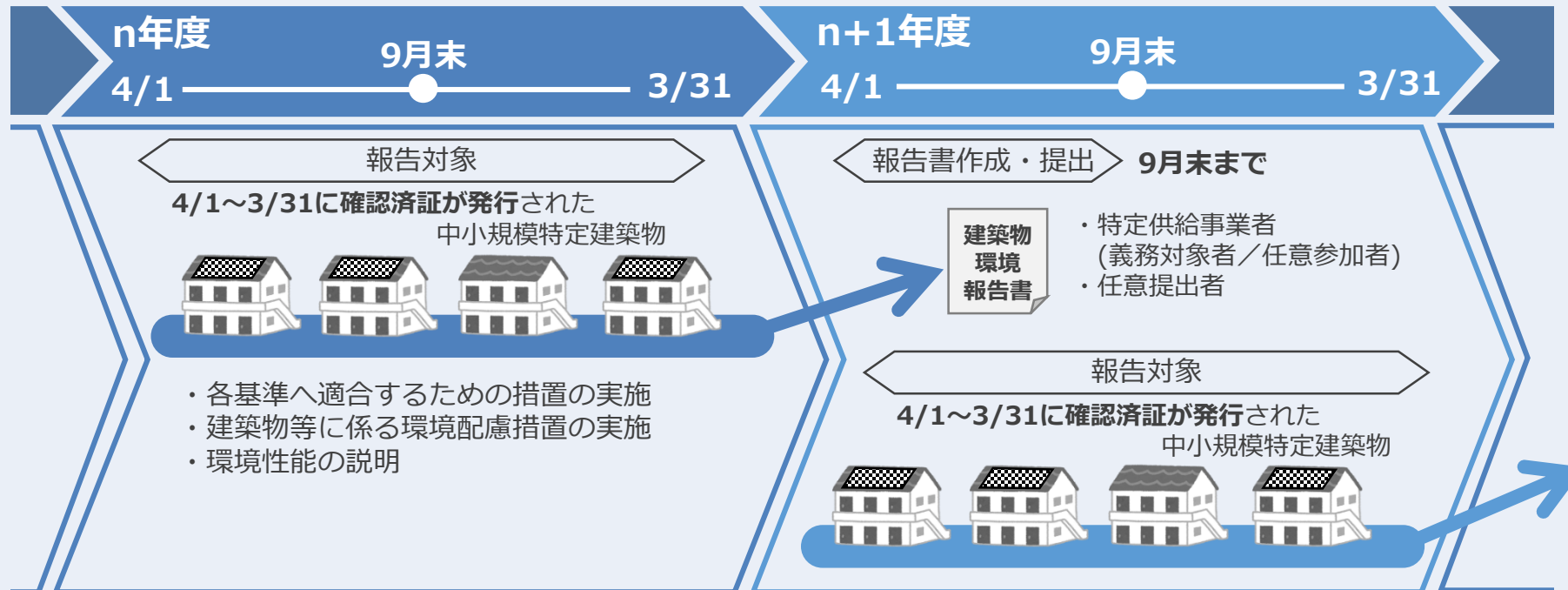
- ・ 毎年度7月頃に、特定供給事業者と想定される事業者に対し、都から報告書の提出に関する案内を送付する予定

## ● 各年度内に「確認済証」が交付された住宅・建築物が対象

- ・ 各年度に契約や竣工した建物を報告対象とするものではない。

## ● 特定供給事業者及び任意提出者への訪問調査により、都が報告内容を確認

- ・ 報告書に記載する事項の内容を示す書類や図書は、報告書提出の翌年度末まで保管する必要



## ✓ 都が定める基準への適合状況等の報告は、報告時点までの情報を基に行う。

- ・ 竣工・引き渡し前の建物であっても、建物供給事業者が確認申請時点で、当該建物において実施しようとしている内容に基づき報告する。
- ・ 確認申請時点の実施計画から変更が生じた場合、変更後の措置の内容に基づき報告する（当該建物の報告書を提出するまでの間の変更を反映し、報告）。

## ✓ 報告時点までに事業中止等により建築しないこととなった建物は、報告対象外

- ・ 確認済証が発行された後、事業中止等により建築確認を取り下げた建物は報告対象外（報告書提出までの間に取り下げ手続を行ったものを反映し、報告）※

※ 当該年度における新築等する建物から除くため、当該年度における都内年間供給面積（スライド12参照）や再エネ設置基準の算定における年間の供給棟数（スライド23参照）からも同様に除くこととなる。

# 建築物環境報告書の記載及び公表事項

- 特定供給事業者及び任意提出者は、環境配慮の取組等を記載した「建築物環境報告書」（別記第2号様式）を作成し、都へ提出※1

## 【建築物環境報告書（別記第2号様式）の構成】（次ページに続く）

シート	記載事項	都の公表※2	
その1	1 建物供給事業者の氏名及び住所	建物供給事業者に関する情報を記載	公表 (一部非公表)
	2 都内において新たに建設し、又は新築しようとした中小規模特定建築物の棟数及び延べ面積の合計（報告対象年度）	報告の対象年度の供給実績を記載 ※他のシートの記載事項から自動入力	非公表
	3 都内において新たに建設し、又は新築しようとする中小規模特定建築物の棟数及び延べ面積の合計（報告提出年度）	報告の提出年度の供給計画を記載	非公表
	4 省エネルギー性能基準に対する適合状況	各基準の適合状況、説明の実施状況を記載 ※他のシートの記載事項から自動入力	公表
	5 誘導すべき省エネルギー性能基準に対する適合状況		公表
	6 再生可能エネルギー利用設備設置基準に対する適合状況		公表
	7 誘導すべき再生可能エネルギー利用設備設置基準に対する適合状況		公表
	8 電気自動車充電設備整備基準に対する適合状況		公表
	9 誘導すべき電気自動車充電設備整備基準に対する適合状況		公表
	10 中小規模特定建築物等に係る措置に関する説明の実施状況		公表

※1 都は、報告書を作成するための入力支援ツールを令和6年度に開発、公開予定。各項目をすべて手入力するのではなく、自動転記・自動計算等によって入力作業の軽減を図る。各項目の具体的な記載内容や提出方法については、別途、マニュアル等を作成し、公表

※2 具体的な公表内容については、今後検討

# 建築物環境報告書の記載及び公表事項

## 【建築物環境報告書（別記第2号様式）の構成】（前ページの続き）

シート	記載事項		都の公表※1
その2	11 中小規模特定建築物の区分別の各基準に対する適合状況 (1) 省エネルギー性能基準及び誘導すべき同基準に関する事項 (2) 再生可能エネルギー利用設備設置基準及び誘導すべき同基準に関する事項 (3) 電気自動車充電設備整備基準及び誘導すべき同基準に関する事項	建物の区分別に、各基準への適合状況等を記載 ※他のシートの記載事項から自動入力	公表
その3	12 建築物等に起因する環境への配慮のための措置に関する事項	4分野の配慮事項を記載 (任意記載事項)	公表
その4-1	13 中小規模特定建築物における取組状況 (1) 住宅の用途	住宅用途の建物ごとの性能値等を記載	非公表
その4-2	13 中小規模特定建築物における取組状況 (2) 住宅以外の用途	非住宅用途の建物ごとの性能値等を記載	非公表
その5	14 既存建築物等における再生可能エネルギー利用設備の新設状況	既存建物へ設置した再エネ設備について記載	非公表
その6	15 再生可能エネルギー利用設備設置基準及び誘導すべき同基準の算定及び適合状況等	再エネ設置基準の値、同基準の適合状況等を記載 ※他のシートの記載事項から自動入力	非公表

※1 具体的な公表内容については、今後検討

# 建築物環境報告書の様式（各シートの記載事項）

## 【その1シート】（次ページに続く）

別記第2号様式 その1

建築物環境報告書		
1 建物供給事業者の氏名及び住所		
建物供給事業者	氏名（法人にあっては、名称及び代表者の氏名）	
	住所（法人にあっては、主たる事業所の所在地）	
建物供給事業者 （代表申請者）	氏名（法人にあっては、名称及び代表者の氏名）	
	住所（法人にあっては、主たる事業所の所在地）	
報告書の担当者	氏名	
	連絡先	
報告対象年度における住宅 トップランナーの区分	[特定一戸建て住宅建築主・特定一戸建て住宅建設工事業者・特定共同住宅等建築主又は特定共同住宅等建設工事業者]	
制度の対象区分	[特定供給事業者・知事が承認した特定供給事業者（任意参加者）・特定供給事業者以外（任意提出者）]	
2 都内において新たに建設し、又は新築しようとした中小規模特定建築物の棟数及び延べ面積の合計		
報告対象年度	棟数	棟
	延べ面積の合計	㎡
3 都内において新たに建設し、又は新築しようとする中小規模特定建築物の棟数及び延べ面積の合計		
建築物環境報告書を提出する日の属する年度	棟数	棟
	延べ面積の合計	㎡

\* 枠内 の記載事項を公表、その他は非公表の予定

## <記載事項>

### 1 建物供給事業者の氏名及び住所

- ・ 氏名
- ・ 住所
- ・ 報告書の担当者
- ・ 報告対象年度における住宅トップランナーの区分
- ・ 制度の対象区分

### 2 都内において新たに建設し、又は新築しようとした中小規模特定建築物の棟数及び延べ面積の合計

- ・ 報告対象年度の棟数
- ・ 報告対象年度の延べ面積の合計

### 3 都内において新たに建設し、又は新築しようとする中小規模特定建築物の棟数及び延べ面積の合計

- ・ 報告書の提出年度の棟数
- ・ 報告書の提出年度の延べ面積の合計

その4の建物ごとに記入する情報等から自動入力されるよう、入力シートを作成予定

# 建築物環境報告書の様式（各シートに記載事項）

## 【その1シート】（前ページの続き）

- 4 省エネルギー性能基準に対する適合状況  
[適合する・適合しない]
- 5 誘導すべき省エネルギー性能基準に対する適合状況  
[適合する・適合しない]
- 6 再生可能エネルギー利用設備設置基準に対する適合状況  
[適合する・適合しない・全ての建築物が基準適用対象外]
- 7 誘導すべき再生可能エネルギー利用設備設置基準に対する適合状況  
[適合する・適合しない・全ての建築物が基準適用対象外]
- 8 電気自動車充電設備整備基準に対する適合状況  
[適合する・適合しない・全ての建築物が基準適用対象外]
- 9 誘導すべき電気自動車充電設備整備基準に対する適合状況  
[適合する・適合しない・全ての建築物が基準適用対象外]
- 10 中小規模特定建築物等に係る措置に関する説明の実施状況  
[適合する・適合しない]

\* **枠内** の記載事項を公表予定

## ＜記載事項＞

- 4 省エネルギー性能基準に対する適合状況
- 5 誘導すべき省エネルギー性能基準に対する適合状況
- 6 再生可能エネルギー利用設備設置基準に対する適合状況
- 7 誘導すべき再生可能エネルギー利用設備設置基準に対する適合状況
- 8 電気自動車充電設備整備基準に対する適合状況
- 9 誘導すべき電気自動車充電設備整備基準に対する適合状況
- 10 中小規模特定建築物等に係る措置に関する説明の実施状況

その4シートの建物ごとに記入する情報等から自動入力されるよう、入力シートを作成予定



# 建築物環境報告書の様式（各シートに記載事項）

## 【その2シート】（次ページに続く）

別記第2号様式 その2

- 11 中小規模特定建築物の区分別の各基準に対する適合状況  
 (1) 省エネルギー性能基準及び誘導すべき同基準に関する事項  
 ア 住宅の用途

中小規模特定建築物の区分	(ア) 建築物の熱負荷の低減に関する事項			(イ) 設備システムのエネルギー利用の低減に関する事項			
	外皮平均熱貫流率 (UA値)	基準に対する適合状況	誘導すべき基準に対する適合状況	住宅用途BEI	基準に対する適合状況	住宅用途BEI (誘導基準)	誘導すべき基準に対する適合状況
分譲戸建住宅	W/(m <sup>2</sup> ・K)						
注文戸建住宅	W/(m <sup>2</sup> ・K)						
共同住宅	W/(m <sup>2</sup> ・K)						
その他の住宅	W/(m <sup>2</sup> ・K)						

\* 枠内の記載事項を公表予定

### <記載事項>

- 11 中小規模特定建築物の区分別の各基準に対する適合状況**  
**(1) 省エネルギー性能基準及び誘導すべき同基準に関する事項**  
**ア 住宅の用途（分譲戸建/注文戸建/共同住宅/その他の住宅）**

**(ア) 建築物の熱負荷の低減に関する事項**

- ・ UA値※1
- ・ 各基準に対する適合状況

※1 当該区分の中で最も低い性能値を記載

**(イ) 設備システムのエネルギー利用の低減に関する事項**

- ・ 住宅用途BEI※2
- ・ 住宅用途BEI（誘導基準）※2
- ・ 各基準に対する適合状況

※2 その他の住宅は最も低い性能値を記載。その他の区分は各区分の平均値を記載

その4シートの建物ごとに記入する情報等から自動入力されるよう、入力シートを作成予定



# 建築物環境報告書の様式（各シートの記載事項）

## 【その2シート】（前ページの続き、次ページに続く）

イ 住宅以外の用途

中小規模特定建築物の区分	（ア）建築物の熱負荷の低減に関する事項			（イ）設備システムのエネルギー利用の低減に関する事項			
	B P I	基準に対する適合状況	誘導すべき基準に対する適合状況	非住宅用途B E I	基準に対する適合状況	非住宅用途B E I（誘導基準）	誘導すべき基準に対する適合状況
延べ面積300㎡以上の建築物							
延べ面積300㎡未満の建築物							

\* 枠内の記載事項を公表予定

### <記載事項>

#### 11 中小規模特定建築物の区分別の各基準に対する適合状況

##### (1) 省エネルギー性能基準及び誘導すべき同基準に関する事項

##### イ 住宅以外の用途（延べ面積300㎡以上の建築物/延べ面積300㎡未満の建築物）

##### （ア）建築物の熱負荷の低減に関する事項

- ・ BPI※
- ・ 各基準に対する適合状況

##### （イ）設備システムのエネルギー利用の低減に関する事項

- ・ 非住宅用途BEI※
- ・ 非住宅用途BEI（誘導基準）※
- ・ 各基準に対する適合状況

その4シートの建物ごとに記入する情報等から自動入力されるよう、入力シートを作成予定

※当該区分の中で最も低い性能値を記載

# 建築物環境報告書の様式（各シートに記載事項）

## 【その2シート】（前ページの続き）

（2）再生可能エネルギー利用設備設置基準及び誘導すべき同基準に関する事項

中小規模特定建築物の区分	基準に対する適合状況	誘導すべき基準に対する適合状況
全ての建築物		

（3）電気自動車充電設備整備基準及び誘導すべき同基準に関する事項

中小規模特定建築物の区分	基準に対する適合状況	誘導すべき基準に対する適合状況
一戸建ての住宅		
一戸建ての住宅以外	共同住宅 住宅以外の用途	

\* 枠内の記載事項を公表予定

## <記載事項>

### 11 中小規模特定建築物の区分別の各基準に対する適合状況

#### (2) 再生可能エネルギー利用設備設置基準及び誘導すべき同基準に関する事項 (全ての建築物)

- ・各基準に対する適合状況

#### (3) 電気自動車充電設備整備基準及び誘導すべき同基準に関する事項 (一戸建ての住宅/一戸建て住宅以外（共同住宅/住宅以外の用途）)

- ・各基準に対する適合状況

その4の建物ごとに記入する情報等から自動入力されるよう、入力シートを作成予定

# 建築物環境報告書の様式（各シートに記載事項）

## 【その3シート】（次ページに続く）

別記第2号様式 その3

### 12 建築物等に起因する環境への配慮のための措置に関する事項

分野	区分	細区分	環境への配慮のための措置
エネルギーの使用の合理化及び再生可能エネルギーへの転換	建築物の熱負荷の低減	建築物外皮の熱負荷抑制	
		再生可能エネルギーの利用	
	再生可能エネルギーの利用	再生可能エネルギーの直接利用	
		再生可能エネルギーの変換利用	
		再生可能エネルギー電気の受入れ	
	省エネルギーシステム	設備システムの高効率化	
エネルギーマネジメント	最適運用のための予測、計測、表示等		

\* 枠内の記載事項を公表予定

## <記載事項>（任意記載事項）

### 12 建築物等に起因する環境への配慮のための措置に関する事項

- ・（4分野の）環境への配慮のための措置

# 建築物環境報告書の様式（各シートに記載事項）

## 【その3シート】（前ページの続き）

資源の適正利用	持続可能な低炭素資材等の利用	躯体材料における低炭素資材等の利用	
		躯体材料以外における低炭素資材等の利用	
		オゾン層の保護及び地球温暖化の抑制	
	建設に係る環境負荷低減への配慮	建設時CO <sub>2</sub> 排出量の把握・削減	
		建設副産物の有効利用及び適正処理	
	長寿命化等	維持管理、更新、改修、用途の変更等の自由度の確保及び建設資材の再利用対策	
		軀（く）体の劣化対策	
持続可能な水の利用	水使用の合理化		
生物多様性の保全	水循環	雨水浸透	
	緑化	緑の確保、維持管理等	
気候変動への適応	ヒートアイランド対策	建築物等からの熱等の影響の低減	
		EV及びPHV用充電設備の配置	
	自然災害への適応	自然災害リスクの軽減及び回避	
		自然災害発生時の対応力向上	

# 建築物環境報告書の様式（各シートへの記載事項）

## 【その4-1シート】（次ページに続く）

別記第2号様式 その4-1

13 中小規模特定建築物における取組状況

(1) 住宅の用途

建物番号	ア 建築物の概要					
	住宅の区分	所在地	区域の区分	延べ面積	確認済証発行日	建築物の引渡し等の状況
				m <sup>2</sup>		
				m <sup>2</sup>		

\* 記載事項は非公表予定

## <記載事項>

### 13 中小規模特定建築物における取組状況

#### (1) 住宅の用途

##### ア 建築物の概要

- ・ 建物番号
- ・ 住宅の区分
- ・ 所在地
- ・ 区域の区分
- ・ 延べ面積
- ・ 確認済証発行日
- ・ 建築物の引渡し等の状況

# 建築物環境報告書の様式（各シートに記載事項）

## 【その4-1シート】（前ページの続き、次ページに続く）

イ 省エネルギー性能基準及び誘導すべき同基準に関する事項														
(ア) 建築物の熱負荷の低減に関する事項					(イ) 設備システムのエネルギー利用の低減に関する事項									
外皮平均熱貫流率 (UA値)	住宅仕様基準への適合	性能基準に対する適合状況	住宅誘導仕様基準への適合	誘導すべき基準に対する適合状況	基準一次エネルギー消費量	設計一次エネルギー消費量	住宅用途BEI	住宅仕様基準への適合	性能基準に対する適合状況	誘導基準一次エネルギー消費量	誘導設計一次エネルギー消費量	住宅用途BEI (誘導基準)	住宅誘導仕様基準への適合	誘導すべき基準に対する適合状況
W/(㎡・K)					GJ	GJ				GJ	GJ			
W/(㎡・K)					GJ	GJ				GJ	GJ			

### <記載事項>

\* 記載事項は非公表予定

## 13 中小規模特定建築物における取組状況

### (1) 住宅の用途

#### イ 省エネルギー性能基準及び誘導すべき同基準に関する事項

##### (ア) 建築物の熱負荷の低減に関する事項

- ・ UA値
- ・ 住宅仕様基準/住宅誘導仕様基準への適合
- ・ 各基準への適合状況

##### (イ) 設備システムのエネルギー利用の低減に関する事項

- ・ 基準/設計一次エネルギー消費量
- ・ 住宅用途BEI
- ・ 住宅仕様基準/住宅誘導仕様基準への適合
- ・ 誘導基準/設計一次エネルギー消費量
- ・ 住宅用途BEI (誘導基準)
- ・ 各基準への適合状況

# 建築物環境報告書の様式（各シートに記載事項）

## 【その4-1シート】（前ページの続き）

ウ 再生可能エネルギー利用設備設置基準及び誘導すべき同基準に関する事項					エ 電気自動車充電設備整備基準及び誘導すべき同基準に関する事項						オ 中小規模特定建築物等に係る措置に関する説明の実施状況	
基準算定から除く建築物		再エネ利用設備の設置容量			駐車施設の区画数	電気自動車充電設備の整備数				性能基準に対する適合状況	誘導すべき基準に対する適合状況	
該当有無	該当事項（該当有の場合）	太陽光発電設備	太陽熱を利用する設備	地中熱を利用する設備		配管等	充電用コンセント及び普通充電設備	急速充電設備	V2H			
		kW	kW	kW	区画	区画	区画	区画	kW	区画		
		kW	kW	kW	区画	区画	区画	区画	kW	区画		

\* 記載事項は非公表予定

### <記載事項>

#### 13 中小規模特定建築物における取組状況

##### (1) 住宅の用途

#### ウ 再生可能エネルギー利用設備設置基準及び誘導すべき同基準に関する事項

- ・ 基準算定から除く建築物への該当有無
- ・ 基準算定から除く建築物への該当事項
- ・ 再エネ利用設備（太陽光、太陽熱、地中熱）の設置容量

#### エ 電気自動車充電設備整備基準及び誘導すべき同基準に関する事項

- ・ 駐車施設の区画数
- ・ 電気自動車充電設備の整備数（配管等、充電用コンセント、普通充電設備、急速充電設備、V2H）
- ・ 各基準への適合状況

#### オ 中小規模特定建築物等に係る措置に関する説明の実施状況

- ・ 実施状況



# 建築物環境報告書の様式（各シートへの記載事項）

## 【その4-2シート】（次ページに続く）

別記第2号様式 その4-2

13 中小規模特定建築物における取組状況

(2) 住宅以外の用途

建物番号	ア 建築物の概要					
	主たる用途	所在地	区域の区分	延べ面積	確認済証発行日	建築物の引渡し等の状況
				m <sup>2</sup>		
				m <sup>2</sup>		

\* 記載事項は非公表予定

## <記載事項>

### 13 中小規模特定建築物における取組状況

#### (2) 住宅以外の用途

##### ア 建築物の概要

- ・ 建物番号
- ・ 主たる用途
- ・ 所在地
- ・ 区域の区分
- ・ 延べ面積
- ・ 確認済証発行日
- ・ 建築物の引渡し等の状況

# 建築物環境報告書の様式（各シートに記載事項）

## 【その4-2シート】（前ページの続き、次ページに続く）

イ 省エネルギー性能基準及び誘導すべき同基準に関する事項										
(ア) 建築物の熱負荷の低減に関する事項					(イ) 設備システムのエネルギー利用の低減に関する事項					
B P I	性能基準に対する適合状況	誘導すべき基準に対する適合状況	基準一次エネルギー消費量	設計一次エネルギー消費量	非住宅用途 B E I	性能基準に対する適合状況	誘導基準一次エネルギー消費量	誘導設計一次エネルギー消費量	非住宅用途 B E I (誘導基準)	誘導すべき基準に対する適合状況
			GJ	GJ			GJ	GJ		
			GJ	GJ			GJ	GJ		

\* 記載事項は非公表予定

### <記載事項>

#### 13 中小規模特定建築物における取組状況

##### (2) 住宅以外の用途

##### イ 省エネルギー性能基準及び誘導すべき同基準に関する事項

##### (ア) 建築物の熱負荷の低減に関する事項

- ・ BPI
- ・ 各基準への適合状況

##### (イ) 設備システムのエネルギー利用の低減に関する事項

- ・ 基準/設計一次エネルギー消費量
- ・ 非住宅用途BEI
- ・ 誘導基準/設計一次エネルギー消費量
- ・ 非住宅用途BEI（誘導基準）
- ・ 各基準への適合状況

# 建築物環境報告書の様式（各シートに記載事項）

## 【その4-2シート】（前ページの続き）

ウ 再生可能エネルギー利用設備設置基準及び誘導すべき同基準に関する事項					エ 電気自動車充電設備整備基準及び誘導すべき同基準に関する事項						オ 中小規模特定建築物等に係る措置に関する説明の実施状況	
基準算定から除く建築物		再エネ利用設備の設置容量			駐車施設の区画数	電気自動車充電設備の整備数					性能基準に対する適合状況	誘導すべき基準に対する適合状況
該当有無	該当事項（該当有の場合）	太陽光発電設備	太陽熱を利用する設備	地中熱を利用する設備		配管等	充電用コンセント及び普通充電設備	急速充電設備		V2H		
		kW	kW	kW	区画	区画	区画	区画	kW	区画		
		kW	kW	kW	区画	区画	区画	区画	kW	区画		

\* 記載事項は非公表予定

### <記載事項>

#### 13 中小規模特定建築物における取組状況

##### (2) 住宅以外の用途

#### ウ 再生可能エネルギー利用設備設置基準及び誘導すべき同基準に関する事項

- ・ 基準算定から除く建築物への該当有無
- ・ 基準算定から除く建築物への該当事項
- ・ 再エネ利用設備（太陽光、太陽熱、地中熱）の設置容量

#### エ 電気自動車充電設備整備基準及び誘導すべき同基準に関する事項

- ・ 駐車施設の区画数
- ・ 電気自動車充電設備の整備数（配管等、充電用コンセント、普通充電設備、急速充電設備、V2H）
- ・ 各基準への適合状況

#### オ 中小規模特定建築物等に係る措置に関する説明の実施状況

- ・ 実施状況

# 建築物環境報告書の様式（各シートに記載事項）

## 【その5シート】

別記第2号様式 その5

### 14 既存建築物等における再生可能エネルギー利用設備の新設状況

建物番号	建物の区分	所在地	再生可能エネルギー利用設備の新設容量			既存建築物の引渡し等に関する事項	再エネ利用設備の設置に関する事項
			太陽光発電設備	太陽熱を利用する設備	地中熱を利用する設備		
			kW	kW	kW		
			kW	kW	kW		
			kW	kW	kW		
			kW	kW	kW		
			kW	kW	kW		
			kW	kW	kW		
			kW	kW	kW		
			kW	kW	kW		
			kW	kW	kW		
			kW	kW	kW		

\* 記載事項は非公表予定

## <記載・報告事項>

### 14 既存建築物等における再生可能エネルギー利用設備の新設状況

- ・ 建物番号
- ・ 建物の区分
- ・ 所在地
- ・ 再生可能エネルギー利用設備の新設容量（太陽光、太陽熱、地中熱）
- ・ 既存建築物の引渡し等に関する事項
- ・ 再エネ利用設備の設置に関する事項

# 建築物環境報告書の様式（各シートに記載事項）

## 【その6シート】（次ページに続く）

別記第2号様式 その6

15 再生可能エネルギー利用設備設置基準及び誘導すべき同基準の算定及び適合状況等

(1) 区域の区分ごとの算定基準率を用いる場合の基準

区域の区分	算定基準率	分譲戸建住宅			分譲戸建住宅以外の建築物			再生可能エネルギー利用設備設置基準	誘導すべき再生可能エネルギー利用設備設置基準	既存建築物等への新設における上限量
		新たに建設し、又は新築しようとした棟数	基準の算定から除く建築物の棟数	設置可能棟数	新たに建設し、又は新築しようとした棟数	基準の算定から除く建築物の棟数	設置可能棟数			
1	0.3	棟	棟	棟	棟	棟	棟	—	—	—
2	0.75	棟	棟	棟	棟	棟	棟	—	—	—
3	0.85	棟	棟	棟	棟	棟	棟	—	—	—
合計	—	—	—	—	—	—	—	kW	kW	kW

\* 記載事項は非公表予定

### <記載事項>

15 再生可能エネルギー利用設備設置基準及び誘導すべき同基準の算定及び適合状況等

(1) 区域の区分ごとの算定基準率を用いる場合の基準

- ・ 分譲戸建住宅の新築等の棟数、基準の算定から除く棟数、設置可能棟数
- ・ 分譲戸建住宅以外の新築等の棟数、基準の算定から除く棟数、設置可能棟数
- ・ 再生可能エネルギー利用設備設置基準
- ・ 誘導すべき再生可能エネルギー利用設備設置基準
- ・ 既存建築物等への新設における上限量

その4シートの建物ごとに記入する情報等から自動入力されるよう、入力シートを作成予定

# 建築物環境報告書の様式（各シートに記載事項）

## 【その6シート】（前ページの続き、次ページに続く）

（2）一律の算定基準率を用いる場合の基準

区域の区分	算定基準率	分譲戸建住宅			分譲戸建住宅以外の建築物			再生可能エネルギー利用設備設置基準	誘導すべき再生可能エネルギー利用設備設置基準	既存建築物等への新設における上限量
		新たに建設し、又は新築しようとした棟数	基準の算定から除く建築物の棟数	設置可能棟数	新たに建設し、又は新築しようとした棟数	基準の算定から除く建築物の棟数	設置可能棟数			
全区域	0.85	棟	棟	棟	棟	棟	棟	kW	kW	kW

\* 記載事項は非公表予定

### <記載事項>

#### 15 再生可能エネルギー利用設備設置基準及び誘導すべき同基準の算定及び適合状況等

##### （2）一律の算定基準率を用いる場合の基準

- ・ 分譲戸建住宅の新築等の棟数、基準の算定から除く棟数、設置可能棟数
- ・ 分譲戸建住宅以外の新築等の棟数、基準の算定から除く棟数、設置可能棟数
- ・ 再生可能エネルギー利用設備設置基準
- ・ 誘導すべき再生可能エネルギー利用設備設置基準
- ・ 既存建築物等への新設における上限量

その4シートの建物ごとに記入する情報等から自動入力されるよう、入力シートを作成予定

# 建築物環境報告書の様式（各シートに記載事項）

## 【その6シート】（前ページの続き）

### （3）基準に対する適合状況等

再生可能エネルギー利用設備設置基準	kW
誘導すべき再生可能エネルギー利用設備設置基準	kW
中小規模特定建築物等における設置容量	kW
中小規模特定建築物等における設置容量が基準に対して不足する量	kW
中小規模特定建築物等における設置容量が誘導すべき基準に対して不足する量	kW

既存建築物等における新設容量（上限量まで）	kW
既存建築物等における新設容量（新設した全量）	kW
再生可能エネルギー利用設備設置基準に対する適合状況（※）	
誘導すべき再生可能エネルギー利用設備設置基準に対する適合状況（※）	

\* 記載事項は非公表予定

## <記載事項>

### 15 再生可能エネルギー利用設備設置基準及び誘導すべき同基準の算定及び適合状況等

#### （3）基準に対する適合状況等

- ・ 再生可能エネルギー利用設備設置基準
- ・ 誘導すべき再生可能エネルギー利用設備設置基準
- ・ 中小規模特定建築物等における設置容量
- ・ 中小規模特定建築物等における設置容量が基準に対して不足する量
- ・ 中小規模特定建築物等における設置容量が誘導すべき基準に対して不足する量
- ・ 既存建築物等における新設容量（上限量まで）
- ・ 既存建築物等における新設容量（新設した全量）
- ・ 再生可能エネルギー利用設備設置基準に対する適合状況
- ・ 誘導すべき再生可能エネルギー利用設備設置基準に対する適合状況

その4及びその5の建物ごとに記入する情報から自動入力されるよう、入力シートを作成予定





# 取組結果の公表について

---

---

# 建築物環境報告書の公表方法

## ● 建築物環境報告書により報告された建物供給事業者の取組実績を都が公表

- ・原則、都のホームページで公表する。
- ・事業者ごとの取組実績※1とともに、制度の対象となる全事業者について一覧表で公表予定※2

※1 スライド68～86に示すとおり、建物1棟ごとの性能値等を公表するものではない。

※2 公表イメージのとおり、制度の対象区分（特定供給事業者（2万㎡以上供給）、特定供給事業者（任意参加者）、任意提出者）が区別できるようにして公表する想定

### 【一覧表の公表イメージ】

#### <特定供給事業者>

事業者名 (グループ)	対象区分	省エネルギー性能基準 (断熱)に対する 適合状況等	省エネルギー性能基準 (省エネ)に対する 適合状況等	再生可能利用設備設置 基準に対する 適合状況等	電気自動車設置基準 に対する 適合状況等
A社	特定供給事業者	適合	適合	適合	適合
B社	特定供給事業者 (任意参加者)	誘導すべき基準に適合	誘導すべき基準に適合	誘導すべき基準に適合	適合
グループ	特定供給事業者 (任意参加者)	適合	適合	誘導すべき基準に適合	適合

#### <任意提出者>

C社	任意提出者	適合	不適合	誘導すべき基準に適合	適合
D社	任意提出者	誘導すべき基準に適合	誘導すべき基準に適合	誘導すべき基準に適合	誘導すべき基準に適合



# お問い合わせ先・支援策等のご紹介

---

---

# 建築物環境報告書制度に関するお問い合わせ等

- 本制度に関する相談等については、以下の連絡先にお問い合わせください。

ワンストップ相談窓口（クール・ネット東京）

電話番号：03（5990）5236 受付時間：平日9:00～17:00

- 本制度に関連する情報については、太陽光ポータルに最新情報を掲載していますので、ご参照ください。

【太陽光ポータル】



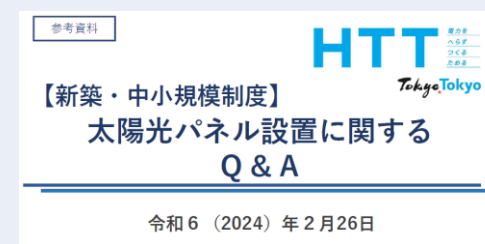
[https://www.kankyo.metro.tokyo.lg.jp/climate/solar\\_portal/index.html](https://www.kankyo.metro.tokyo.lg.jp/climate/solar_portal/index.html)

【太陽光発電設備解体新書】



<https://www.kankyo.metro.tokyo.lg.jp/documents/d/kankyo/kaitaishinsyo>

【太陽光発電設置に関するQ&A】



<https://www.kankyo.metro.tokyo.lg.jp/documents/d/kankyo/qa>

- 各種補助金等の支援策をご利用ください。

[https://www.kankyo.metro.tokyo.lg.jp/climate/solar\\_portal/subsidy.html](https://www.kankyo.metro.tokyo.lg.jp/climate/solar_portal/subsidy.html)





令和6（2024）年3月

